

# SKIL®

**HAMMER DRILL**  
**6780** (F0156780 ..)  
**6785** (F0156785 ..)  
**6790** (F0156790 ..)



<b>GB</b>	INSTRUCTIONS	page 8
<b>F</b>	INSTRUCTIONS	page 10
<b>D</b>	HINWEISE	Seite 12
<b>NL</b>	INSTRUCTIES	bladz. 15
<b>S</b>	INSTRUKTIONER	sida 18
<b>DK</b>	INSTRUKTION	side 20
<b>N</b>	ANVISNING	side 22
<b>FIN</b>	OHJEET	sivu 24
<b>E</b>	INSTRUCCIONES	pág. 27
<b>P</b>	INSTRUÇÕES	pág. 29
<b>I</b>	ISTRUZIONI	pag. 32
<b>H</b>	LEÍRÁS	oldal 34
<b>CZ</b>	POKYNY	strana 37
<b>TR</b>	KILAVUZ	sayfa 39

<b>PL</b>	INSTRUKCJA	strona 42
<b>RU</b>	ИНСТРУКЦИИ	страница 44
<b>UA</b>	ІНСТРУКЦІЯ	страница 47
<b>GR</b>	ΟΔΗΓΙΕΣ	σελίδα 50
<b>RO</b>	INSTRUCȚIUNI	pagina 53
<b>BG</b>	УКАЗАНИЕ	страница 55
<b>SK</b>	POKYNY	strana 58
<b>HR</b>	UPUTE	stranica 61
<b>SCG</b>	UPUTSTVA	stranica 63
<b>SLO</b>	NAVODILA	stran 65
<b>EST</b>	KASUTUSJUHEND	lehekülg 68
<b>LV</b>	INSTRUKCIJA	lappuse 70
<b>LT</b>	INSTRUKCIJA	puslapis 73

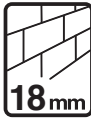
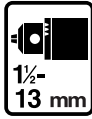
[www.skileurope.com](http://www.skileurope.com)



1

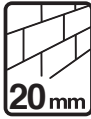
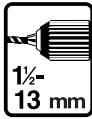
6780

700 W  
1,8 kg



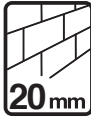
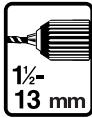
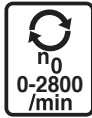
6785

750 W  
1,9 kg



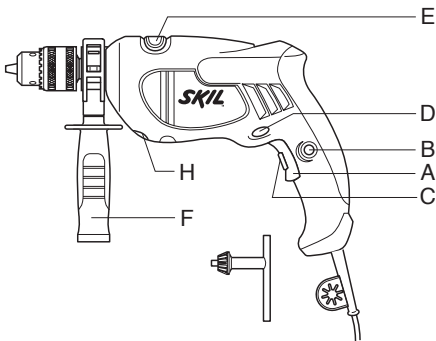
6790

750 W  
1,9 kg



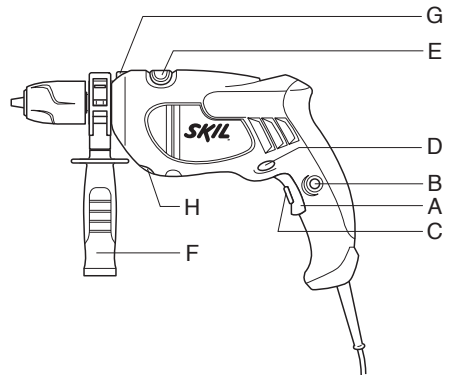
2

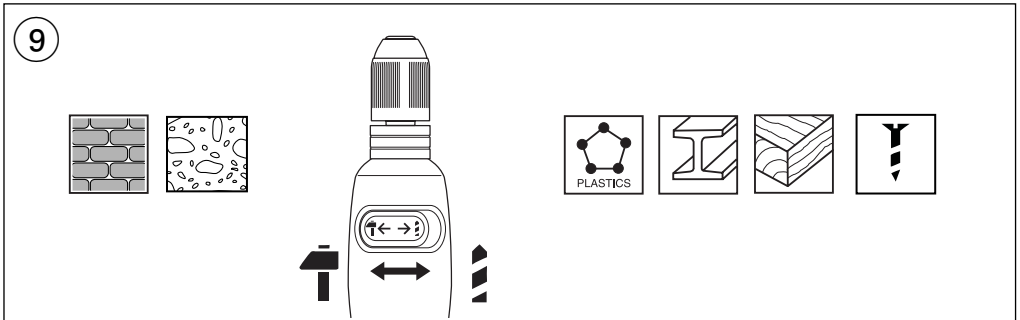
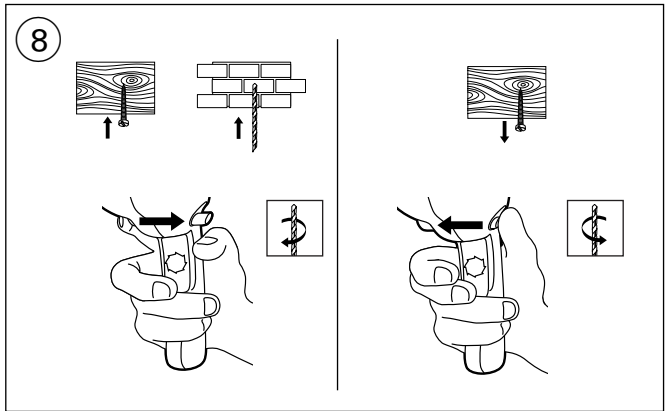
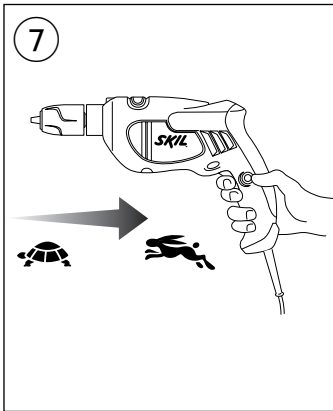
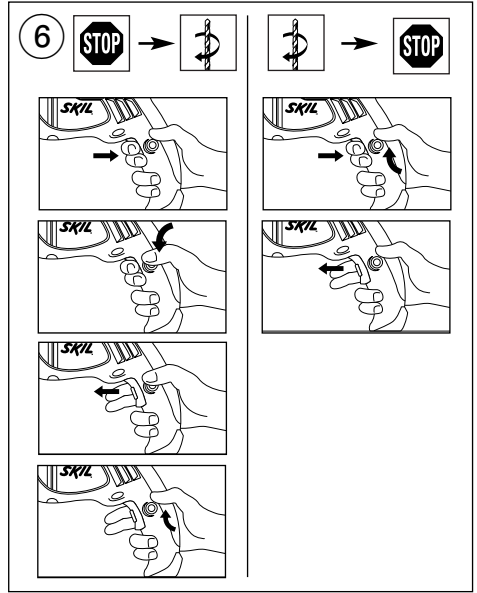
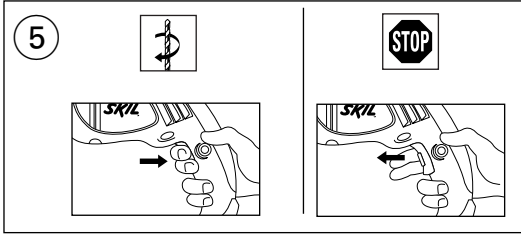
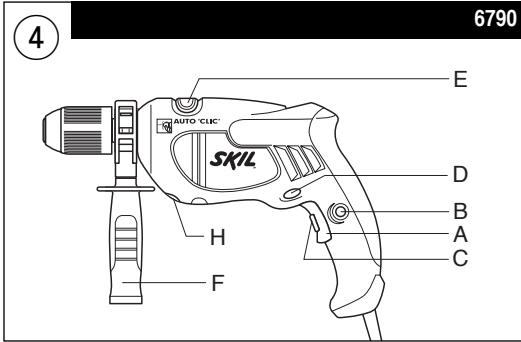
6780

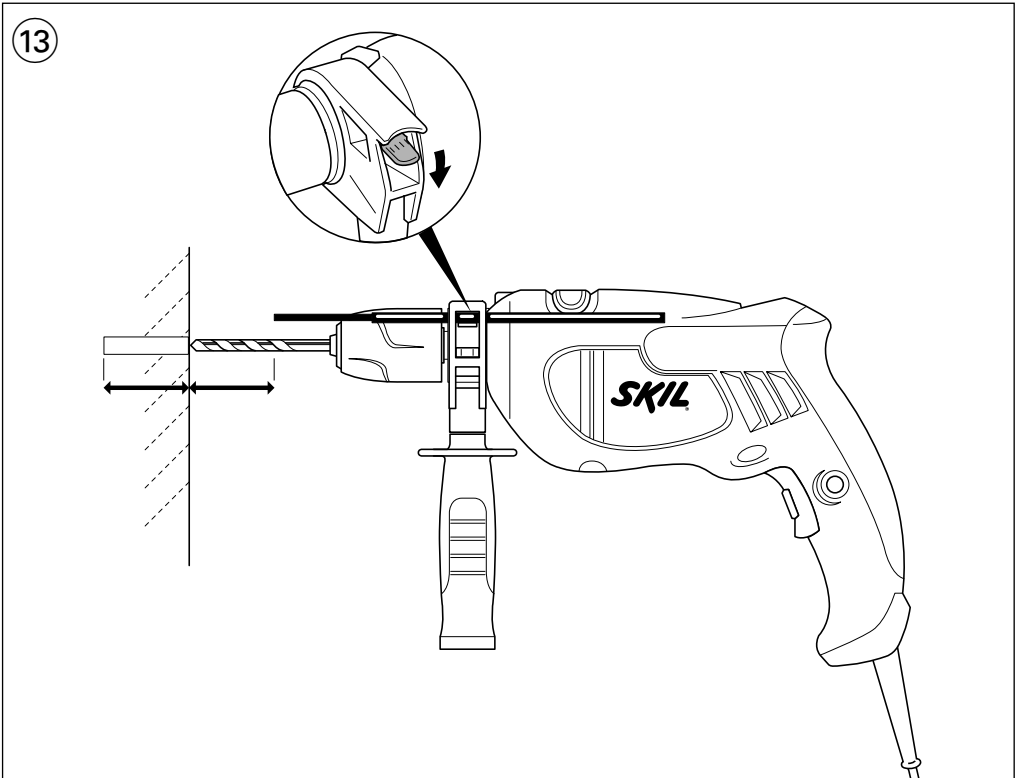
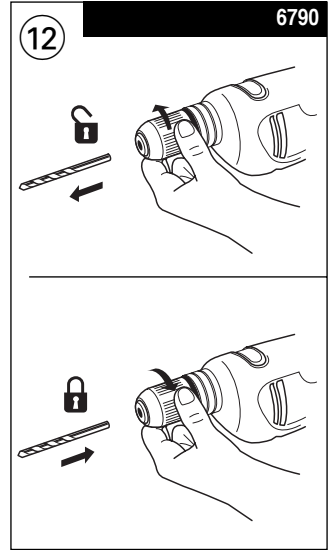
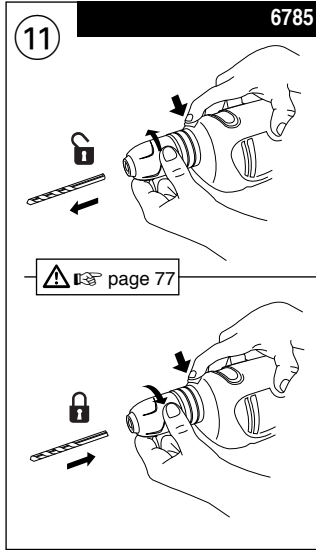
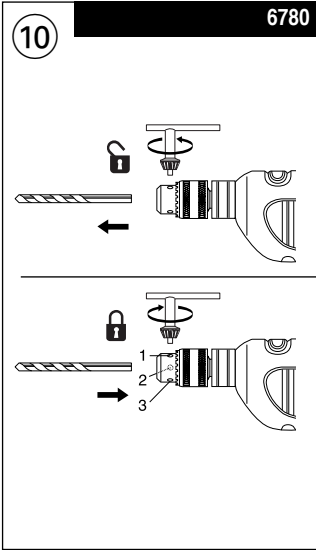


3

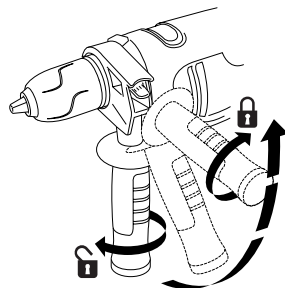
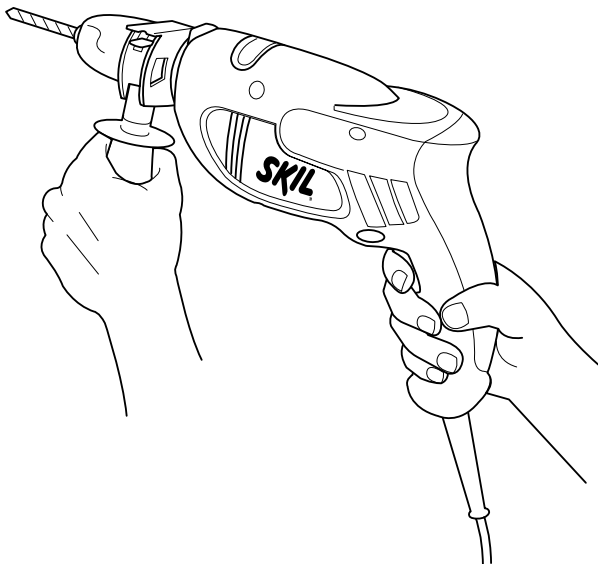
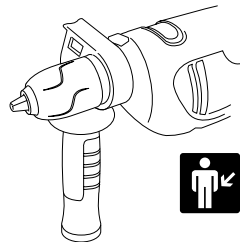
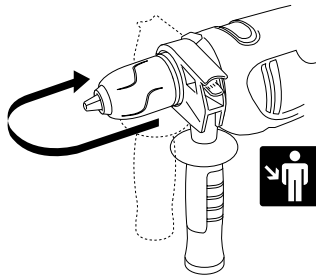
6785







14



15



HSS



PHILLIPS







POZIDRIV

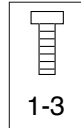
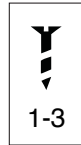
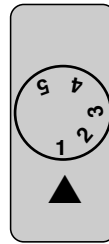


SLOTTED

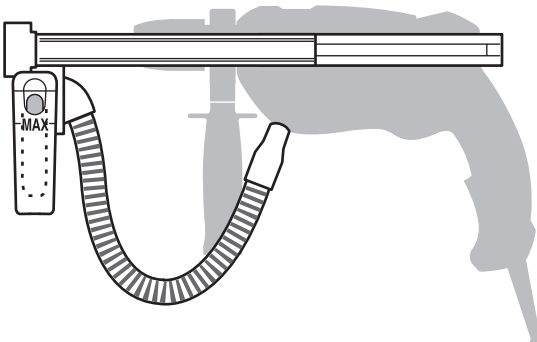


16

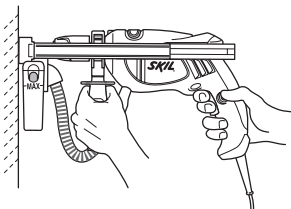
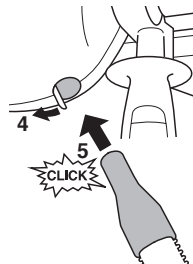
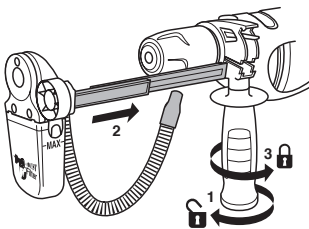
Ø				
6	5	5	5	5
8	5	5	5	5
10	4	4-5	5	5
15	--	4-5	5	4-5
30	--	--	--	4-5

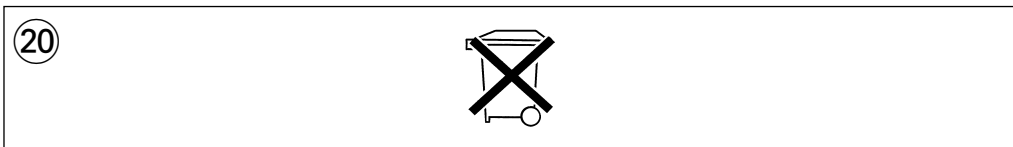
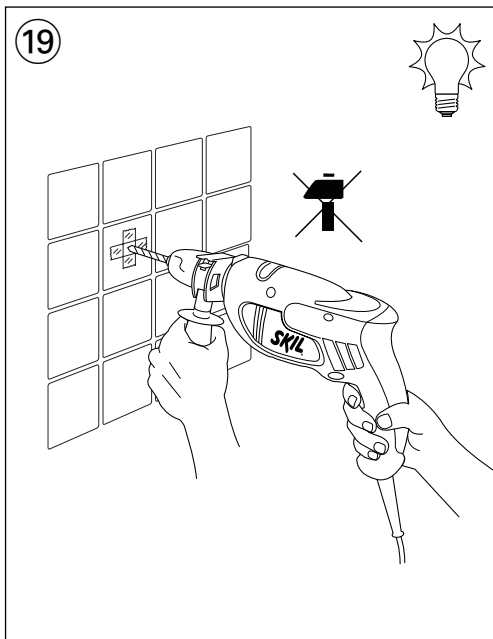
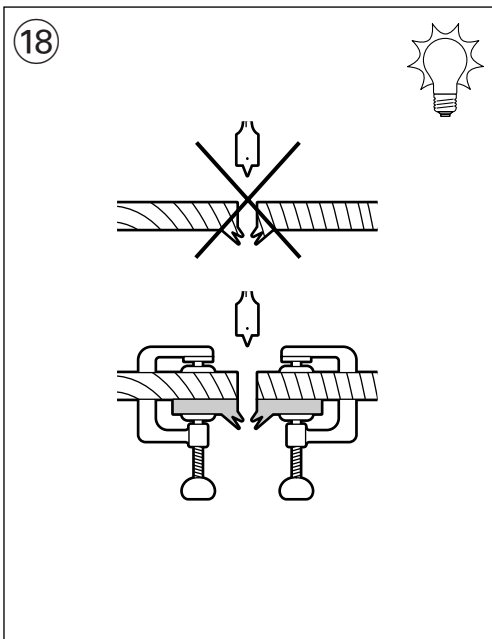


17



OK





ACCESSORIES		2610389146	2610073400
<p>PLASTICS</p>			
<p>(HSS) Ø 5, 6, 8 mm</p>	<p>Ø 5, 6, 8 mm</p>	<p>Ø 5, 6, 8 mm</p>	<p>In Deutschland nicht lieferbar</p>
<p>Magnetic</p>	<p>           ⊗ PHILLIPS Nr 1, 2            ⊛ POZIDRIV Nr 1, 2            ⊙ M4, M5         </p>	<p>2610389145</p>	<p>2610395471</p>

- For optimal dust suction performance in walls and ceilings, use this tool in combination with SKIL's dust filter system (accessory 2610395471) 17
- Splinterfree drilling in wood 18
- Drilling in tiles without skidding 19
- For more tips see www.skileurope.com

## GUARANTEE / ENVIRONMENT

- Always keep tool and cord clean (especially the ventilation slots)  
**! disconnect the plug before cleaning**
- This SKIL product is guaranteed in accordance with statutory/country-specific regulations; damage due to normal wear and tear, overload or improper handling will be excluded from the guarantee
- In case of a complaint, send the tool **undismantled** together with proof of purchase to your dealer or the nearest SKIL service station (addresses as well as the service diagram of the tool are listed on www.skileurope.com)
- **Do not dispose of electric tools, accessories and packaging together with household waste material** (only for EU countries)
  - in observance of European Directive 2002/96/EC on waste of electric and electronic equipment and its implementation in accordance with national law, electric tools that have reached the end of their life must be collected separately and returned to an environmentally compatible recycling facility
  - symbol 20 will remind you of this when the need for disposing occurs

F

**Perceuse à percussion**

**6780/6785/6790**

## INTRODUCTION

- L'outil est conçu pour les travaux de perçage en frappe dans la brique, le béton et dans la pierre naturelle ainsi que le perçage dans le bois, le métal, la céramique et les matières plastiques; les outils avec réglage électronique de la vitesse et rotation à droite/à gauche sont également appropriés pour le vissage et le filetage
- Lisez et conservez ce manuel d'instruction

## SPECIFICATIONS TECHNIQUES ①

### ELEMENTS DE L'OUTIL ②③④

- A Interrupteur pour mise en marche/arrêt et réglage de la vitesse
- B Bouton de blocage de l'interrupteur
- C Molette de réglage de la vitesse maximum
- D Commutateur pour inverser le sens de rotation
- E Commutateur pour sélectionner la fonction de perçage
- F Poignée auxiliaire
- G Bouton de blocage (6785)
- H Support de tube du système de filtre à poussière

## SECURITE

### INSTRUCTIONS GENERALES DE SECURITE

**ATTENTION! Lisez toutes les instructions.** Le non-respect des instructions indiquées ci-après peut entraîner un choc électrique, un incendie et/ou de graves blessures sur les personnes. La notion d'«outil électroportatif» mentionnée par la suite se rapporte à des outils électriques raccordés au secteur (avec câble de raccordement).

#### 1) PLACE DE TRAVAIL

- a) **Maintenez l'endroit de travail propre et bien éclairé.** Un lieu de travail en désordre ou mal éclairé augmente le risque d'accidents.
- b) **N'utilisez pas l'appareil dans un environnement présentant des risques d'explosion et où se trouvent des liquides, des gaz ou poussières inflammables.** Les outils électroportatifs génèrent des étincelles risquant d'enflammer les poussières ou les vapeurs.
- c) **Tenez les enfants et autres personnes éloignés durant l'utilisation de l'outil électroportatif.** En cas d'inattention vous risquez de perdre le contrôle sur l'appareil.

#### 2) SECURITE RELATIVE AU SYSTEME ELECTRIQUE

- a) **La fiche de secteur de l'outil électroportatif doit être appropriée à la prise de courant. Ne modifiez en aucun cas la fiche. N'utilisez pas de fiches d'adaptateur avec des appareils avec mise à la terre.** Les fiches non modifiées et les prises de courant appropriées réduisent le risque de choc électrique.
- b) **Evitez le contact physique avec des surfaces mises à la terre tels que tuyaux, radiateurs, fours et réfrigérateurs.** Il y a un risque élevé de choc électrique au cas où votre corps serait relié à la terre.
- c) **N'exposez pas l'outil électroportatif à la pluie ou à l'humidité.** La pénétration d'eau dans un outil électroportatif augmente le risque d'un choc électrique.
- d) **N'utilisez pas le câble à d'autres fins que celles prévues, n'utilisez pas le câble pour porter l'appareil ou pour l'accrocher ou encore pour le débrancher de la prise de courant. Maintenez le câble éloigné des sources de chaleur, des parties grasses, des bords tranchants ou des parties de l'appareil en rotation.** Un câble endommagé ou torsadé augmente le risque d'un choc électrique.
- e) **Au cas où vous utiliseriez l'outil électroportatif à l'extérieur, utilisez une rallonge autorisée homologuée pour les applications extérieures.** L'utilisation d'une rallonge électrique homologuée pour les applications extérieures réduit le risque d'un choc électrique.

#### 3) SECURITE DES PERSONNES

- a) **Restez vigilant, surveillez ce que vous faites. Faites preuve de bon en utilisant l'outil électroportatif. N'utilisez pas l'appareil lorsque vous êtes fatigué ou après avoir consommé de l'alcool, des drogues ou avoir pris des médicaments.** Un moment d'inattention lors de l'utilisation de l'appareil peut entraîner de graves blessures sur les personnes.



- b) **Portez des équipements de protection. Portez toujours des lunettes de protection.** Le fait de porter des équipements de protection personnels tels que masque anti-poussières, chaussures de sécurité antidérapantes, casque de protection ou protection acoustique suivant le travail à effectuer, réduit le risque de blessures.
- c) **Évitez une mise en service par mégarde. Assurez-vous que l'interrupteur est effectivement en position d'arrêt avant de retirer la fiche de la prise de courant.** Le fait de porter l'appareil avec le doigt sur l'interrupteur ou de brancher l'appareil sur la source de courant lorsque l'interrupteur est en position de fonctionnement, peut entraîner des accidents.
- d) **Enlevez tout outil de réglage ou toute clé avant de mettre l'appareil en fonctionnement.** Une clé ou un outil se trouvant sur une partie en rotation peut causer des blessures.
- e) **Ne surestimez pas vos capacités. Veillez à garder toujours une position stable et équilibrée.** Ceci vous permet de mieux contrôler l'appareil dans des situations inattendues.
- f) **Portez des vêtements appropriés. Ne portez pas de vêtements amples ni de bijoux. Maintenez cheveux, vêtements et gants éloignés des parties de l'appareil en rotation.** Des vêtements amples, des bijoux ou des cheveux longs peuvent être happés par des pièces en mouvement.
- g) **Si des dispositifs servant à aspirer ou à recueillir les poussières doivent être utilisés, vérifiez que ceux-ci soient effectivement raccordés et qu'ils sont correctement utilisés.** L'utilisation de tels dispositifs réduit les dangers dus aux poussières.
- 4) UTILISATION ET EMPLOI SOIGNEUX DE L'OUTIL ELECTROPORTATIF**
- a) **Ne surchargez pas l'appareil. Utilisez l'outil électroportatif approprié au travail à effectuer.** Avec l'outil électroportatif approprié, vous travaillerez mieux et avec plus de sécurité à la vitesse pour laquelle il est prévu.
- b) **N'utilisez pas un outil électroportatif dont l'interrupteur est défectueux.** Un outil électroportatif qui ne peut plus être mis en ou hors fonctionnement est dangereux et doit être réparé.
- c) **Retirez la fiche de la prise de courant avant d'effectuer des réglages sur l'appareil, de changer les accessoires, ou de ranger l'appareil.** Cette mesure de précaution empêche une mise en fonctionnement par mégarde.
- d) **Gardez les outils électroportatifs non utilisés hors de portée des enfants. Ne permettez pas l'utilisation de l'appareil à des personnes qui ne se sont pas familiarisées avec celui-ci ou qui n'ont pas ces instructions.** Les outils électroportatifs sont dangereux lorsqu'ils sont utilisés par des personnes non initiées.

- e) **Prenez soin des outils électroportatifs. Vérifiez que les parties en mouvement fonctionnent correctement et qu'elles ne soient pas coincées, et contrôlez si des parties sont cassées ou endommagées de telle sorte que le bon fonctionnement de l'appareil s'en trouve entravé. Faites réparer les parties endommagées avant d'utiliser l'appareil.** De nombreux accidents sont dus à des outils électroportatifs mal entretenus.
- f) **Maintenez les outils de coupe aiguisés et propres.** Des outils soigneusement entretenus avec des bords tranchants bien aiguisés se coincent moins souvent et peuvent être guidés plus facilement.
- g) **Utilisez les outils électroportatifs, les accessoires, les outils à monter etc. conformément à ces instructions et aux prescriptions en vigueur pour ce type d'appareil. Tenez compte également des conditions de travail et du travail à effectuer.** L'utilisation des outils électroportatifs à d'autres fins que celles prévues peut entraîner des situations dangereuses.
- 5) SERVICE**
- a) **Ne faites réparer votre outil électroportatif que par un personnel qualifié et seulement avec des pièces de rechange d'origine.** Ceci permet d'assurer la sécurité de l'appareil.

#### **INSTRUCTIONS DE SECURITE POUR PERCEUSES A PERCUSSION**

- **Munissez-vous de casques anti-bruit en utilisant des perceuses à percussion** (l'exposition au bruit peut entraîner la perte d'audition)
- **Utilisez les poignées auxiliaires livrées avec l'outil** (la perte de contrôle peut entraîner des blessures)
- **Faites attention aux vis, clous ou autres éléments qui pourraient se trouver dans la pièce à travailler et qui risqueraient d'endommager très fortement votre outil; d'abord les enlever puis travailler**
- **Gardez toujours le câble éloigné des parties mobiles de votre outil**
- **Lorsque vous rangez votre outil, le moteur doit être coupé et les pièces mobiles complètement arrêtées**
- **Utilisez un câble de prolongement complètement déroulé et de bonne qualité d'une capacité de 16 A**
- **En cas d'anomalie électrique ou mécanique, coupez immédiatement l'outil et débranchez la prise**
- **SKIL ne peut se porter garant du bon fonctionnement de cet outil que s'il a été utilisé avec les accessoires d'origine**
- **La vitesse admissible des accessoires utilisées doit être au moins aussi élevée que la vitesse à vide maximale de l'outil**
- **Cet outil ne doit pas être utilisé par des personnes en dessous de 16 ans**
- **Veillez à ne pas percer ni visser dans des endroits où vous risqueriez de toucher des fils électriques**
- **Ne pas travailler de matériaux contenant de l'amiante** (l'amiante est considérée comme étant cancérigène)

- **Prenez des mesures de sécurité, lorsque des poussières nuisibles à la santé, inflammables ou explosives peuvent être générées lors du travail** (certaines poussières sont considérées comme étant cancérigènes); portez un masque anti-poussières et utilisez un dispositif d'aspiration de poussières/de copeaux s'il est possible de raccorder un tel dispositif
- Si le câble est endommagé ou rompu pendant le travail, ne pas y toucher, mais immédiatement débranchez la prise
- N'utilisez jamais d'outil avec un câble endommagé; faites-le remplacer par un technicien qualifié
- Toujours contrôlez si la tension secteur correspond à la tension indiquée sur la plaquette signalétique de l'outil (les outils conçus pour une tension de 230V ou 240V peuvent également être branchés sur 220V)
- En cas de blocage de la mèche (générant une contre-réaction violente et dangereuse), éteignez immédiatement l'outil
- Assurez-vous des forces en jeu consécutives au blocage (spécialement durant le perçage des métaux); toujours tenez l'outil fermement dans les deux mains et adoptez une position de travail stable et sûre
- **Toujours débranchez l'outil avec tout réglage ou changement d'accessoire**

## UTILISATION

- Marche/arrêt ⑤
- Blocage de l'interrupteur pour marche continue ⑥
- Réglage de la vitesse pour démarrage doux ⑦
- Réglage de la vitesse maximum  
La molette C vous permet de régler la vitesse maximum de lente à rapide (1-5)  
- mettez en marche l'outil  
- verrouillez l'interrupteur  
- tournez la molette C pour sélectionner la vitesse maximum  
Afin de déterminer la vitesse, le tableau ⑯ vous guidera
- Inversion du sens de rotation ⑧  
- quand l'outil n'est pas réglé exactement sur la position gauche/droite, il ne peut être mis en marche  
**! inversez uniquement le sens de rotation lorsque l'outil est à l'arrêt complet**
- Perçage normal/vissage à la fonction de perçage de martelage ⑨  
**! sélectionnez la fonction de perçage uniquement lorsque l'outil n'est pas sous tension**
- Changement des forets ⑩⑪⑫  
- enfoncez le foret le plus profondément possible dans le mandrin  
**! ne pas utiliser des forets avec un mors endommagé**  
**! poussez uniquement le bouton de blocage lorsque l'outil est à l'arrêt complet**
- Réglage de la profondeur de perçage ⑬
- Prise en mains et guidage de l'outil ⑭  
**! utilisez toujours la poignée auxiliaire** (peut être réglée comme illustré)  
- tenez les aérations dégagées  
- ne pas appuyez trop fortement sur l'outil; laissez l'outil travailler pour vous

## CONSEILS D'UTILISATION

- Utilisez les forets appropriés ⑮  
**! utilisez seulement des forets bien affûtés**
- Pour percer dans le béton ou la maçonnerie, une pression ferme sur l'outil est requise
- Quand vous percez des métaux ferreux  
- pour faire un gros trou, faites un avant-trou plus petit  
- lubrifiez le foret de temps en temps
- Quand vous devez visser une vis près d'une arête de bois ou à la fin d'une coupe transversale, il est préférable de faire un avant-trou afin d'éviter de faire craquer le bois
- Pour optimiser l'aspiration de la poussière, utilisez cet outil conjointement au système de filtre à poussière SKIL (accessoire 2610395471) ⑰
- Perçage sans éclat en bois ⑱
- Perçage des carreaux sans glisser ⑲
- Pour des suggestions complémentaires voyez [www.skileurope.com](http://www.skileurope.com)

## GARANTIE / ENVIRONNEMENT

- Gardez toujours votre outil et le câble propres (spécialement les aérations)  
**! débranchez la fiche avant le nettoyage**
- Ce produit SKIL est garanti conformément aux dispositions légales/nationales; tout dommage dû à l'usure normale, à une surcharge ou à une mauvaise utilisation de l'outil, sera exclu de la garantie
- En cas de problème, retournez l'outil **non démonté** au vendeur ou à la station-service SKIL la plus proche, en joignant la preuve d'achat (les adresses ainsi que la vue éclatée de l'outil figurent sur [www.skileurope.com](http://www.skileurope.com))
- **Ne pas jeter les outils électriques, les accessoires et l'emballage dans les ordures ménagères** (pour les pays européens uniquement)  
- conformément à la directive européenne 2002/96/EG relative aux déchets d'équipements électriques ou électroniques, et à sa transposition dans la législation nationale, les outils électriques usés doivent être collectés à part et être soumis à un recyclage respectueux de l'environnement  
- le symbole ⑳ vous en souvient quand la nécessité du débarras se présente

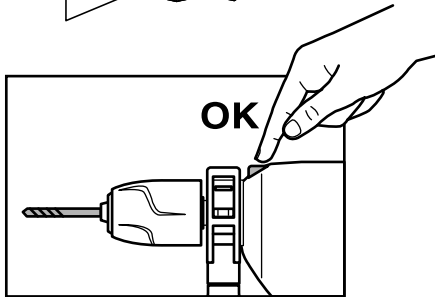
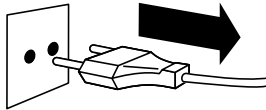
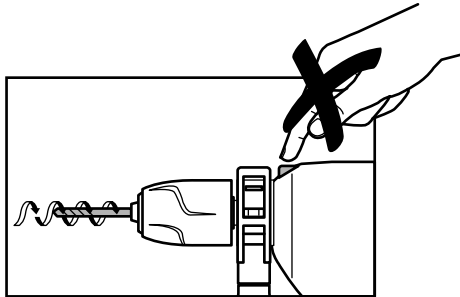
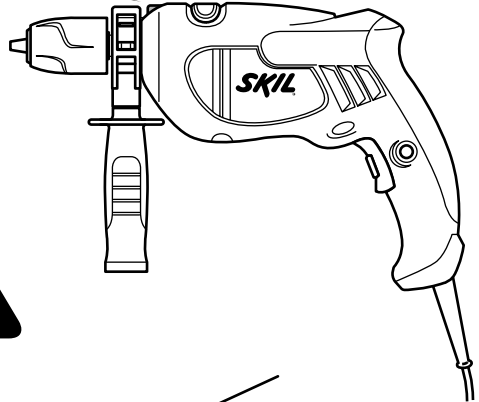
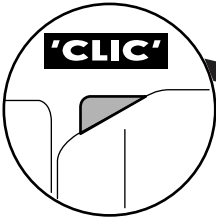
D

## Schlagbohr-maschine 6780/6785/6790

### EINLEITUNG

- Das Werkzeug ist bestimmt zum Schlagbohren in Ziegel, Beton und Gestein, sowie zum Bohren in Holz, Metall, Keramik und Kunststoff; Werkzeuge mit elektronischer Drehzahlregulierung und Rechts-/ Linkslauf sind auch geeignet zum Schrauben und Gewindeschneiden
- Bitte diese Bedienungsanleitung sorgfältig lesen und aufbewahren





GB	<p><b>CE DECLARATION OF CONFORMITY</b> We declare under our sole responsibility that this product is in conformity with the following standards or standardized documents: EN 60 745, EN 55 014, in accordance with the provisions of the directives 73/23/EC, 89/336/EC, 98/37/EC.</p> <p><b>NOISE/VIBRATION</b> Measured in accordance with EN 60 745 the sound pressure level of this tool is 100 dB(A) and the sound power level 111 dB(A) (standard deviation: 3 dB), and the vibration 11.7 m/s<sup>2</sup> (hand-arm method).</p>
F	<p><b>CE DÉCLARATION DE CONFORMITÉ</b> Nous déclarons sous notre propre responsabilité que ce produit est en conformité avec les normes ou documents normalisés suivants: EN 60 745, EN 55 014, conforme aux réglementations 73/23/EC, 89/336/EC, 98/37/EC.</p> <p><b>BRUIT/VIBRATION</b> Mesuré selon EN 60 745 le niveau de la pression sonore de cet outil est 100 dB(A) et le niveau de la puissance sonore 111 dB(A) (déviatıon standard: 3 dB), et la vibration 11,7 m/s<sup>2</sup> (méthode main-bras).</p>
D	<p><b>CE KONFORMITÄTSEKRLÄRUNG</b> Wir erklären in alleiniger Verantwortung, daß dieses Produkt mit den folgenden Normen oder normativen Dokumenten übereinstimmt: EN 60 745, EN 55 014, gemäß den Bestimmungen der Richtlinien 73/23/EG, 89/336/EG, 98/37/EG.</p> <p><b>GERÄUSCH/VIBRATION</b> Gemessen gemäß EN 60 745 beträgt der Schalldruckpegel dieses Gerätes 100 dB(A) und der Schalleistungspegel 111 dB(A) (Standard- abweichung: 3 dB), und die Vibration 11,7 m/s<sup>2</sup> (Hand-Arm Methode).</p>
NL	<p><b>CE CONFORMITEITSVERKLARING</b> Wij verklaren, dat dit product voldoet aan de volgende normen of normatieve documenten: EN 60 745, EN 55 014, overeenkomstig de bepalingen van de richtlijnen 73/23/EG, 89/336/EG, 98/37/EG.</p> <p><b>GELUID/VIBRATIE</b> Gemeten volgens EN 60 745 bedraagt het geluidsdruk-niveau van deze machine 100 dB(A) en het geluidsvormogen-niveau 111 dB(A) (standaard deviatie: 3 dB), en de vibratie 11,7 m/s<sup>2</sup> (hand-arm methode).</p>
S	<p><b>CE KONFORMITETS FÖRKLÄRING</b> Vi intygar och ansvarar för, att denna produkt överensstämmer med följande norm och dokument: EN 60 745, EN 55 014, enl. bestämmelser och riktlinjerna 73/23/EG, 89/336/EG, 98/37/EG.</p> <p><b>LJUD/VIBRATION</b> Ljudtrycksnivån som uppmätts enligt EN 60 745 är på denna maskin 100 dB(A) och ljudeffektivnivån 111 dB(A) (standard deviation: 3 dB), och vibration 11,7 m/s<sup>2</sup> (hand-arm metod).</p>
DK	<p><b>CE KONFORMITETSEKRLÆRING</b> Vi erklærer under almindeligt ansvar, at dette produkt er i overensstemmelse med følgende normer eller normative dokumenter: EN 60 745, EN 55 014, i henhold til bestemmelserne i direktiverne 73/23/EF, 89/336/EF, 98/37/EF.</p> <p><b>STØJ/VIBRATION</b> Måles efter EN 60 745 er lydtrykniveau af dette værktøj 100 dB(A) og lydeffektivniveau 111 dB(A) (standard deviation: 3 dB), og vibrationsniveauet 11,7 m/s<sup>2</sup> (hånd-arm metoden).</p>
N	<p><b>CE SAMSVARERKLÆRING</b> Vi erklærer at det er under vårt ansvar at dette produkt er i samsvar med følgende standarder eller standard- dokumenter: EN 60 745, EN 55 014, i samsvar med reguleringer 73/23/EF, 89/336/EF, 98/37/EF.</p> <p><b>STØY/VIBRASJON</b> Målt ifølge EN 60 745 er lydtryknivået av dette verktøyet 100 dB(A) og lydstrykenivået 111 dB(A) (standard deviasjon: 3 dB), og vibrasjonsnivået 11,7 m/s<sup>2</sup> (hånd-arm metode).</p>
FIN	<p><b>CE TODISTUS STANDARDINMUKAISUUEDESTA</b> Todistamme täten ja vastaamme yksin siitä, että nämä tuote en alluuleteltujen standardien ja standardoimisasiakirjojen vaatimusten mukainen EN 60 745, EN 55 014, seuraavien sääntöjen mukaisesti 73/23/ETY, 89/336/ETY, 98/37/ETY.</p> <p><b>MELU/TÄRINÄ</b> Mitattuna EN 60 745 mukaan työkalun melutaso on 100 dB(A) ja yleensä työkalun äänen voimakkuus on 111 dB(A) (keskihajonta: 3 dB), ja värinäin voimakkuus 11,7 m/s<sup>2</sup> (käsi-käsivarsi metodi).</p>
E	<p><b>CE DECLARACION DE CONFORMIDAD</b> Declaramos bajo nuestra sola responsabilidad que este producto está en conformidad con las normas o documentos normalizados siguientes: EN 60 745, EN 55 014, de acuerdo con las regulaciones 73/23/CE, 89/336/CE, 98/37/CE, 2002/96/CE.</p> <p><b>RUIDOS/VIBRACIONES</b> Medido según EN 60 745 el nivel de la presión acústica de esta herramienta se eleva a 100 dB(A) y el nivel de la potencia acústica 111 dB(A) (desviación estándar: 3 dB), y la vibración a 11,7 m/s<sup>2</sup> (método brazo-mano).</p>
P	<p><b>CE DECLARAÇÃO DE CONFIRMIDADE</b> Declaramos sob nossa exclusiva responsabilidade que este produto cumpre as seguintes normas ou documentos normativos: EN 60 745, EN 55 014, conforme as disposições das diretivas 73/23/CE, 89/336/CE, 98/37/CE, 2002/96/CE.</p> <p><b>RUIDO/VIBRAÇÕES</b> Medido segundo EN 60 745 o nível de pressão acústica desta ferramenta é 100 dB(A) e o nível de potência acústica 111 dB(A) (espaço de erro: 3 dB), e a vibração 11,7 m/s<sup>2</sup> (método braço-mão).</p>
I	<p><b>CE DICHIARAZIONE DI CONFORMITÀ</b> Dichiaramo, assumendo la piena responsabilità di tale dichiarazione, che il prodotto è conforme alle seguenti normative e ai relativi documenti: EN 60 745, EN 55 014 in base alle prescrizioni delle direttive CE 73/23, CE 89/336, CE 98/37.</p> <p><b>RUMOROSITÀ/VIBRAZIONE</b> Misurato in conformità al EN 60 745 il livello di pressione acustica di questo utensile è 100 dB(A) ed il livello di potenza acustica 111 dB(A) (deviazione standard: 3 dB), e la vibrazione 11,7 m/s<sup>2</sup> (metodo mano-braccio).</p>
H	<p><b>CE MINŐSÉGI TANUSÍTVÁNY</b> Teljes felelősségünk tudatában kijelentjük, hogy jelen termék a következő szabványoknak vagy kötelező hatóságı előírásoknak megfelel: EN 60 745, EN 55 014, a 73/23/EK, 89/336/EK, 98/37/EK előírásoknak megfelelően.</p> <p><b>ZAJ/REZGÉS</b> Az EN 60 745 alapján végzett mérések szerint ezen készülék hangnyomás szintje 100 dB(A) a hangteljesítmény szintje 111 dB(A) (normál eltérés: 3 dB), a kézre ható rezgésszám 11,7 m/s<sup>2</sup>.</p>
CZ	<p><b>CE STRVŽUJÍCÍ PROHLÁŠENÍ</b> Potvrzujeme na odpovědnost, že tento výrobek odpovídá následujícím normám nebo normativním podkladům: EN 60 745, EN 55 014, podle ustanovení směrnice 73/23/EG, 89/336/EG, 98/37/EG.</p> <p><b>HLUČNOSTI/VIBRACÍ</b> Měřeno podle EN 60 745 činí tlak hlukové vlny tohoto přístroje 100 dB(A) a dávka hlučnosti 111 dB(A) (standardní odchylka: 3 dB), a vibrací 11,7 m/s<sup>2</sup> (metoda ruka-paže).</p>
TR	<p><b>CE STANDARDIZASYON BEYANI</b> Yeğane sorumlu olarak, bu ürünün aşağıdaki standartlara veya standart belgelerine uygun olduğunu beyan ederiz: EN 60 745, EN 55 014, yönetmeliki hükümleri uyarınca 73/23/EC, 89/336/EC, 98/37/EC.</p> <p><b>GÜRÜLTÜ/TİTREŞİM</b> Ölçülen EN 60 745 göre ses basıncı bu makinanın seviyesi 100 dB(A) ve çalışma sırasındaki gürültü 111 dB(A) (standart sapma: 3 dB), ve titreşim 11,7 m/s<sup>2</sup> (el-kol metodu).</p>

PL	<b>OŚWIADCZENIE ZGODNOŚCI CE</b> Niniejszym oświadczamy ponosząc osobistą odpowiedzialność, że produkt wykonany jest zgodnie z następującymi normami i dokumentami normalizującymi: EN 60 745, EN 55 014, zgodnie z wytycznymi 73/23/WE, 89/336/WE, 98/37/WE. <b>HALASU/WIBRACJE</b> Pomiarów dokonano zgodnie z normą EN 60 745 ciśnienie akustyczne standardowe wynosi 100 dB(A) zaś poziom mocy akustycznej 111 dB(A) (poziom odchylenie: 3 dB), zaś vibracje 11,7 m/s <sup>2</sup> (metoda dłoń-reka).
RU	<b>ЗАЯВЛЕНИЕ О СООТВЕТСТВИИ</b> Мы с полной ответственностью заявляем, что это изделие соответствует следующим стандартам или стандартизованным документам: EN 60 745, EN 55 014, в соответствии с инструкциями 73/23/ЕС, 89/336/ЕС, 98/37/ЕС. <b>ШУМНОСТИ/ВИБРАЦИИ</b> При измерении в соответствии со стандартом EN 60 745 уровень звукового давления для этого инструмента составляет 100 дБ (А) и уровень звуковой мощности - 111 дБ (А) (стандартное отклонение: 3 дБ), и вибрации - 11,7 м/с <sup>2</sup> (по методу для рук).
UA	<b>СЕ ВІДПОВІДНІСТЬ</b> Ми заявляємо, що відповідність даного продукту наступним стандартам і регулюючим документам повністю нашою відповідальністю: EN 60 745, EN 55 014, відповідно до положень директив 73/23/ЄС, 89/336/ЄС, 98/37/ЄС. <b>ШУМ/ВІБРАЦІЯ</b> Зміряний відповідно до EN 60 745 рівень тиску звуку даного інструменту 100 дБ(А) і потужність звуку 111 дБ(А) (стандартне відхилення: 3 дБ), і вібрація 11,7 м/с <sup>2</sup> (ручна методика).
GR	<b>СΕ ΔΗΛΩΣΗ ΣΥΜΒΑΤΟΤΗΤΑΣ</b> Δηλώνω υπευθύνως ότι το προϊόν αυτό είναι κατασκευασμένο σύμφωνα με τους εξής κανονισμούς ή κατασκευαστικές συστάσεις: EN 60 745, EN 55 014, κατά τις διατάξεις των κανονισμών της Κοινής Αγοράς 73/23/ΕΚ, 89/336/ΕΚ, 98/37/ΕΚ. <b>ΦΟΡΥΒΟ/ΚΡΑΔΑΣΜΟΥΣ</b> Μετρημένη σύμφωνα με EN 60 745 η στάθμη ακουστικής πίεσης αυτού του εργαλείου ανέρχεται σε 100 dB(A) και η στάθμη ηχητικής ισχύος σε 111 dB(A) (κοινή απόκλιση: 3 dB), και ο κραδασμός σε 11,7 m/s <sup>2</sup> (μεθοδος χειρός/βραχίονα).
RO	<b>DECLARAȚIE DE CONFORMITATE CE</b> Declaram pe proprie răspundere că acest product este conform cu următoarele standarde sau documente standardizate: EN 60 745, EN 55 014, în conformitate cu regulile 73/23/EC, 89/336/EC, 98/37/EC. <b>ZGOMOT/VIBRAȚII</b> Măsurat în conformitate cu EN 60 745 nivelul de presiune a sunetului generat de acest instrument este de 100 dB(A) iar nivelul de putere a sunetului 111 dB(A) (abaterea standard: 3 dB), iar nivelul vibrațiilor 11,7 m/s <sup>2</sup> (metoda mină - braț).
BG	<b>СЕ ДЕКЛАРАЦИЯ ЗА СЪОТВЕТСТВИЕ</b> Декларираме на изцяло наша отговорност, че това изделие е съобразено със следните стандарти или стандартизирани документи: EN 60 745, EN 55 014, в съответствие с нормативната уредба на 73/23/EG, 89/336/EG, 98/37/EG. <b>ШУМ/ВИБРАЦИИ</b> Измерено в съответствие с EN 60 745 нивото на звукова налягане на този инструмент е 100 dB(A) а нивото на звукова мощност е 111 dB(A) (стандартно отклонение: 3 dB), а вибрациите са 11,7 m/s <sup>2</sup> (метод ръка-рамо).
SK	<b>СЕ PREHLÁSENIE O ZHODE</b> Výhradne na našu vlastnú zodpovednosť prehlasujeme, že tento výrobok zodpovedá nasledujúcim normám alebo normovaným dokumentom: EN 60 745, EN 55 014, v súlade s predpismi 73/23/EEC, 89/336/EEC, 98/37/EEC. <b>HLUKU/VIBRÁCIACH</b> Merané podľa EN 60 745 je úroveň akustického tlaku tohto nástroja 100 dB(A) a úroveň akustického výkonu je 111 dB(A) (štandardná odchýlka: 3 dB), a vibrácie sú 11,7 m/s <sup>2</sup> (metóda ruka - paž).a).
HR	<b>СЕ ИЗЈАВА О УСКЛАЂЕНОСТИ</b> Izjavljujemo uz punu odgovornost da je ovaj proizvod usklađen sa slijedećim normama i normativnim dokumentima: EN 60 745, EN 55 014, prema odredbama smjernica 73/23/EG, 89/336/EG, 98/37/EG. <b>BUK/VIBRACIJAMA</b> Mjerenom prema EN 60 745, prag zvučnog tlaka ovog električnog alata iznosi 100 dB(A) a jakost zvuka 111 dB(A) (standardna devijacija: 3 dB), a vibracija 11,7 m/s <sup>2</sup> (postupkom na šaci-rući).
SCG	<b>СЕ ИЗЈАВА О УСКЛАЂЕНОСТИ</b> Pod punom odgovornošću izjavljujemo da je ovaj proizvod usklađen sa sledećim standardima ili standardizovanim dokumentima: EN 60 745, EN 55 014, u skladu sa odredbama smernica 73/23/EG, 89/336/EG, 98/37/EG. <b>BUKA/VIBRACIJE</b> Mereno u skladu sa EN 60 745, nivo pritiska zvuka ovog alata iznosi 100 dB(A), a jačina zvuka 111 dB(A) (normalno odstupanje: 3 dB), a vibracija 11,7 m/s <sup>2</sup> (mereno metodom na šaci-rući).
SLO	<b>IZJAVA O USTREZNOSTI CE</b> Odgovorno izjavljamo, da je ta izdelek v skladu z naslednjimi standardi ali standardnimi dokumenti: EN 60 745, EN 55 014, v skladu s predpisi navodil 73/23/EG, 89/336/EG, 98/37/EG. <b>HRUP/VIBRACIJA</b> Izmerjeno v skladu s predpisom EN 60 745 je raven zvočnega pritiska za to orodje 100 dB(A) in jakosti zvoka 111 dB(A) (standarden odmik: 3 dB), in vibracija 11,7 m/s <sup>2</sup> (metoda 'dlan-roka').
EST	<b>СЕ VASTAVUSDEKLARATSIOON</b> Kinnitame ainuvastutajana, et see toode vastab järgmistele standarditele või normdokumentidele: EN 60 745, EN 55 014 vastavalt direktiivide 73/23/EÜ, 89/336/EÜ, 98/37/EÜ, 2002/96/EÜ nõuetele. <b>MÜRA/VIBRATSIOON</b> Vastavalt kooskõlas normiga EN 60 745 läbi viidud mõõtmistele on antud seadme heliõhk 100 dB(A) ja helitugevus 111 dB(A) (standardkõrvalekalle: 3 dB), ja vibratsioon 11,7 m/s <sup>2</sup> (kää-randme-meetod).
LV	<b>СЕ ДЕКЛАРАЦИЈА ПАР АТБИЛТІБУ СТАНДАРТИЕМ</b> Mēs ar pilnu atbildību paziņojam, ka šis izstrādājums atbilst standartiem vai standartizācijas dokumentiem EN 60 745, EN 55 014 un ir saskaņā ar direktīvām 73/23/EG, 89/336/EG, 98/37/EG. <b>TROKSNIS/VIBRĀCIJA</b> Saskaņā ar standartu EN 60 745 noteiktās instrumenta radītā trokšņa skaņas spiediena līmenis ir 100 dB(A) un skaņas jaudas līmenis ir 111 dB (A) (pie tipiskās izkliedes: 3 dB), un vibrācijas intensitāte ir 11,7 m/s <sup>2</sup> (strādājot rokas režīmā).
LT	<b>СЕ КОКЫБЕС АТТИКТИЕС ДЕКЛАРАЦИЈА</b> Mes atsakingai pareiškiame, kad šis gaminyis atitinka tokius standartus ir normatyvinius dokumentus: EN 60 745, EN 55 014 pagal EEB reglamentų 73/23/EG, 89/336/EG, 98/37/EG nuostatas. <b>TRIUKŠMINGUMAS/VIBRACIJA</b> Šio prietaiso triukšmingumas buvo išmatuotas pagal EN 60 745 reikalavimus keliamo triukšmo garso slėgio lygis siekia 100 dB(A) ir akustinio galingumo lygis 111 dB(A) (standartinis nuokrypis: 3 dB), ir vibracijos pagreitis rankos plaštakos srityje tipiniu atveju yra mažesnis, kaip 11,7 m/s <sup>2</sup> .

