




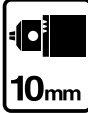










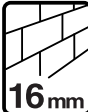
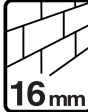







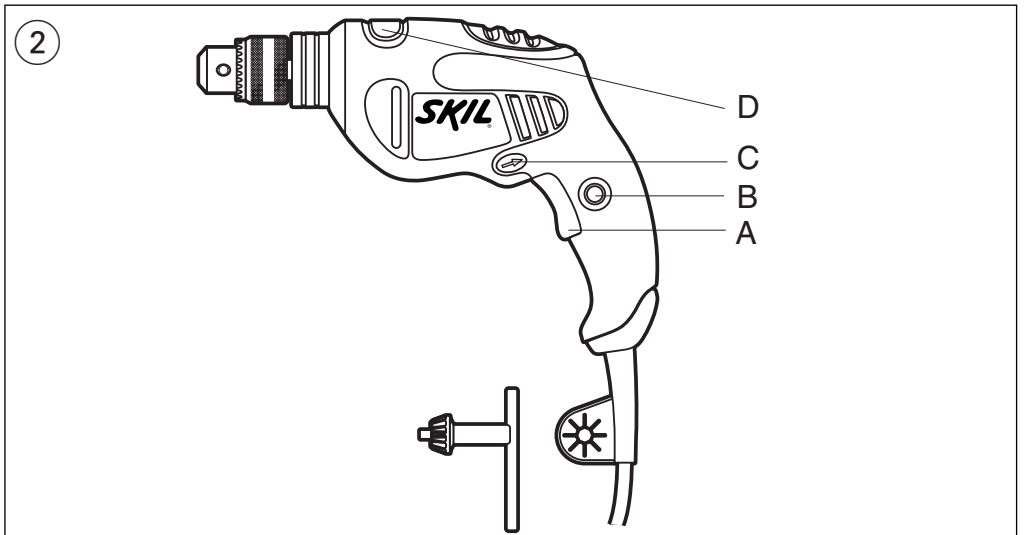
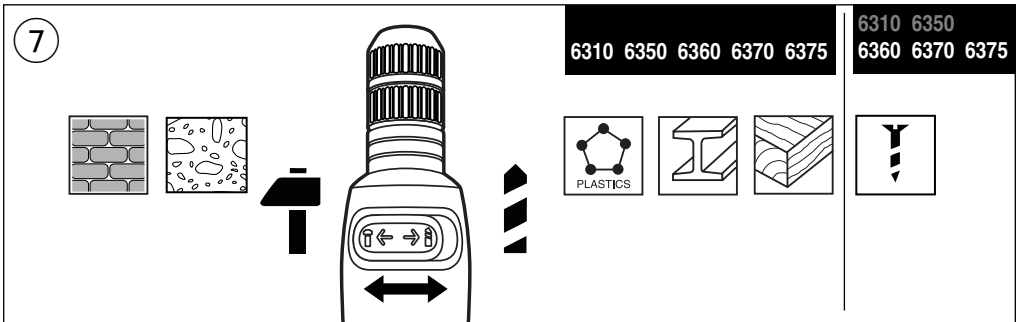
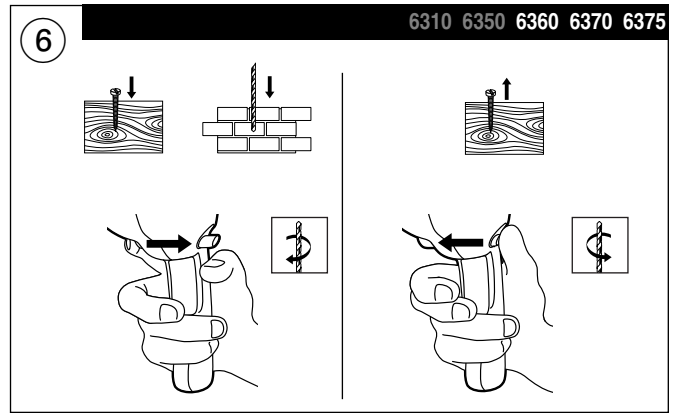
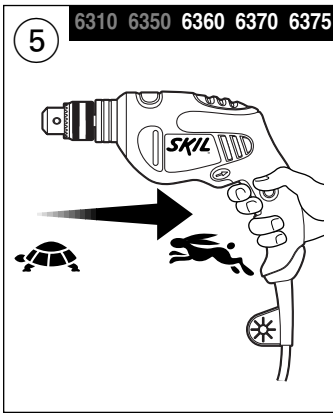
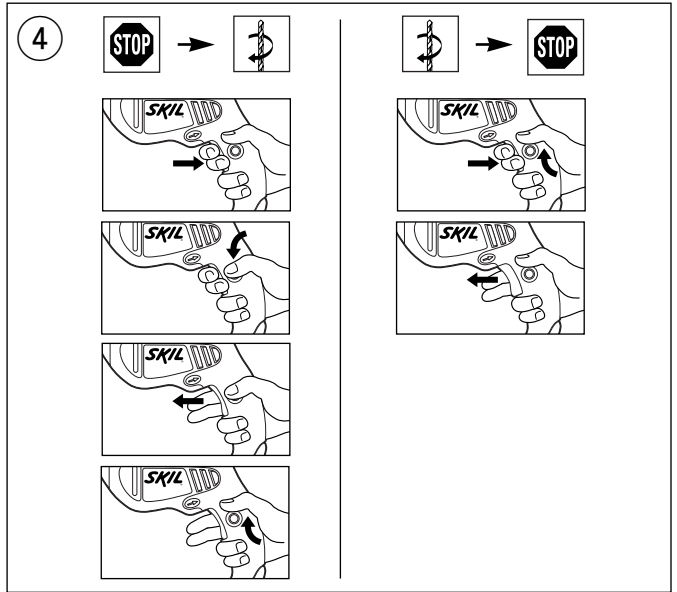
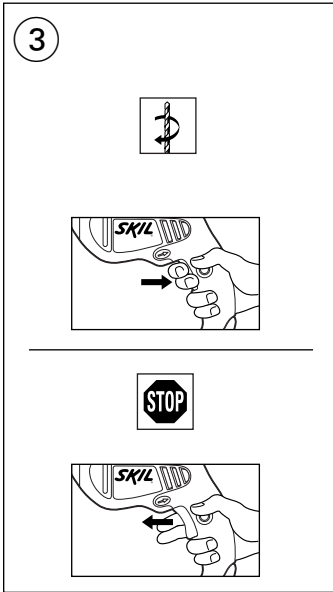
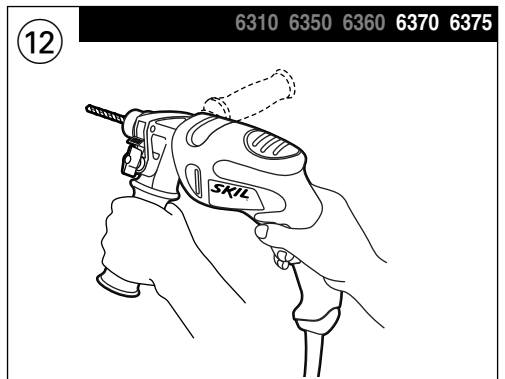
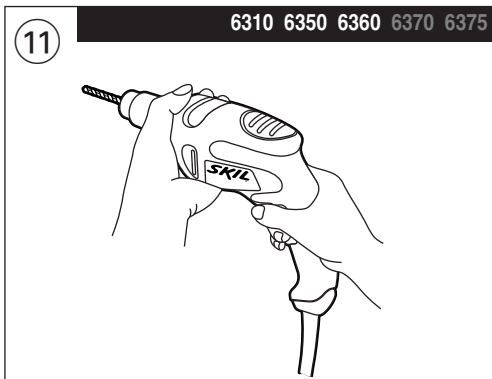
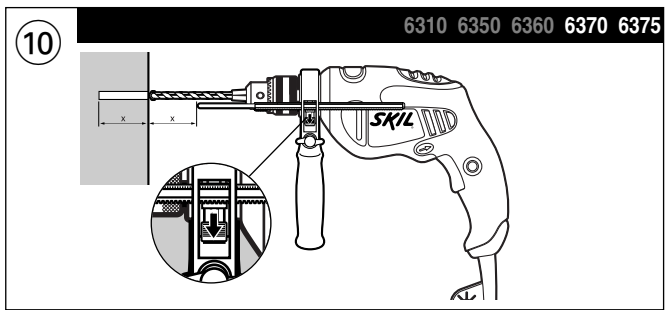
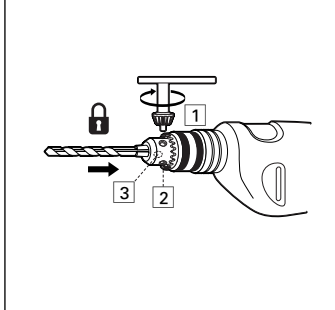
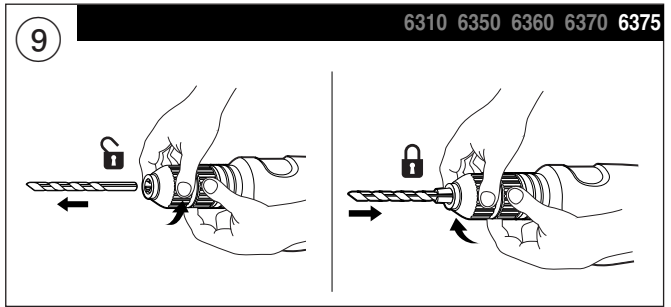
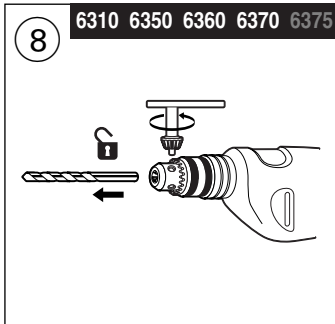


1	6310	6350	6360	6370	6375
	500W	500W	500W	550W	550W
	1,3 kg	1,4 kg	1,4 kg	1,4 kg	1,3 kg
	 3000 RPM	 3000 RPM	 0-3000 RPM	 0-3000 RPM	 0-3000 RPM
	 10mm	 13mm	 13mm	 13mm	 13mm
	 10 mm	 13 mm	 13 mm	 13 mm	 13 mm
	 16mm	 16mm	 16mm	 16mm	 16mm
	 30mm	 30mm	 30mm	 35mm	 35mm

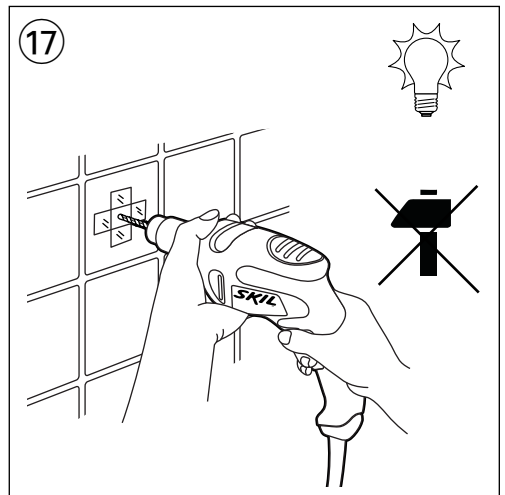
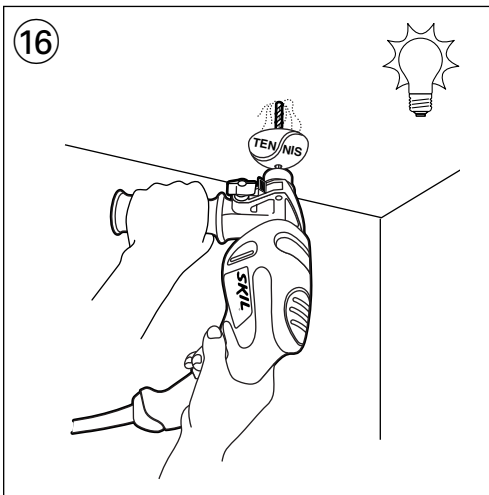
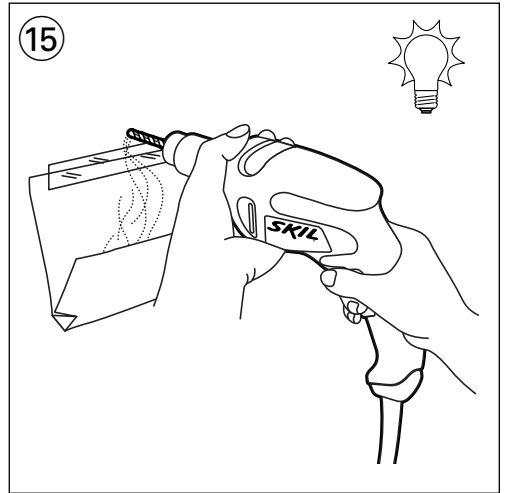
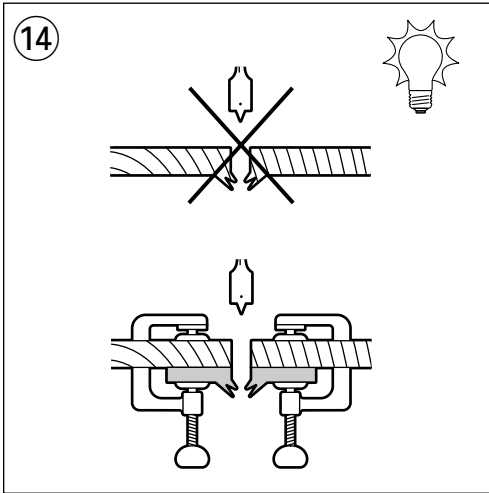






13

				PHILLIPS
				POZIDRIV
				SLOTTED



ACCESSORIES		2610389145		2610073400	
Magnetic			⊗ PHILLIPS Nr 1, 2		⊗ POZIDRIV Nr 1, 2
			⊗ M4, M5		
		2610389146			
(HSS) Ø 5, 6, 8 mm		Ø 5, 6, 8 mm		Ø 5, 6, 8 mm	
In Deutschland nicht lieferbar					

INTRODUCTION

- L'outil est conçu pour les travaux de perçage en frappe dans la brique, le béton et dans la pierre naturelle ainsi que le perçage dans le bois, le métal, la céramique et les matières plastiques; les outils avec réglage électronique de la vitesse et rotation à droite/à gauche sont également appropriés pour le vissage et le filetage

SPECIFICATIONS TECHNIQUES ①

ELEMENTS DE SERVICE ②

- A Interrupteur pour mise en marche/arrêt et réglage de la vitesse
- B Bouton de blocage de l'interrupteur
- C Commutateur pour inverser le sens de rotation
- D Commutateur pour sélectionner la fonction de perçage

SECURITE

- Lire et conserver ce manuel d'instruction (faire en particulier très attention aux instructions de sécurité au dos de ce manuel)
- Faites attention aux vis, clous ou autres éléments qui pourraient se trouver dans la pièce à travailler et qui risqueraient d'endommager très fortement votre outil; d'abord les enlever puis travailler
- Garder toujours le câble éloigné des parties mobiles de votre outil
- Lorsque vous rangez votre outil, le moteur doit être coupé et les pièces mobiles complètement arrêtées
- Utiliser un câble de prolongement complètement déroulé et de bonne qualité d'une capacité de 16 A
- En cas d'anomalie électrique ou mécanique, couper immédiatement l'outil et débrancher la prise
- SKIL ne peut se porter garant du bon fonctionnement de cet outil que s'il a été utilisé avec les accessoires d'origine
- Avant d'utiliser des accessoires, toujours comparer le maximum autorisé de tr./min. de l'accessoire avec celui de votre outil
- Cet outil ne doit pas être utilisé par des personnes en dessous de 16 ans
- Veillez à ne pas percer ni visser dans des endroits où vous risqueriez de toucher des fils électriques
- Le niveau sonore en fonctionnement peut dépasser 85 dB(A); munissez-vous de casques anti-bruit
- Si le câble est endommagé ou rompu pendant le travail, ne pas y toucher, mais immédiatement débrancher la prise
- N'utiliser jamais d'outil avec un câble endommagé; faites-le remplacer par un technicien qualifié
- Toujours contrôler si la tension secteur correspond à la tension indiquée sur la plaquette signalétique de l'outil (les outils conçus pour une tension de 230V ou 240V peuvent également être branchés sur 220V)
- En cas de blocage de la mèche (généralisant une contre-réaction violente et dangereuse), éteindre immédiatement l'outil

- Assurez-vous des forces en jeu consécutives au blocage (spécialement durant le perçage des métaux); toujours tenir l'outil fermement dans les deux mains et adopter une position de travail stable et sûre
- **Toujours débrancher l'outil avec tout réglage ou changement d'accessoire**

UTILISATION

- Marche/arrêt ③
- Blocage de l'interrupteur pour marche continue ④
- Réglage de la vitesse pour démarrage doux ⑤
- Inversion du sens de rotation ⑥
 - quand l'outil n'est pas réglé exactement sur la position gauche/droite, il ne peut être mis en marche
- ! **inverser uniquement le sens de rotation lorsque l'outil est à l'arrêt complet**
- Perçage normal/vissage à la fonction de perçage de martelage ⑦
 - ! **sélectionner la fonction de perçage uniquement lorsque l'outil n'est pas sous tension**
- Changement des forets ⑧ ⑨
 - enfoncer le foret le plus profondément possible dans le mandrin
 - ! **ne pas utiliser des forets avec un mors endommagé**
- Réglage de la profondeur de perçage ⑩
- Prise en mains et guidage de l'outil ⑪ ⑫
 - tenir les aérations dégagées
 - ne pas appuyer trop fortement sur l'outil; laissez l'outil travailler pour vous

CONSEILS D'UTILISATION

- Utiliser les forets appropriés ⑬
 - ! **utiliser seulement des forets bien affûtés**
- Quand vous percez des métaux ferreux
 - pour faire un gros trou, faire un avant-trou plus petit
 - lubrifier le foret de temps en temps
- Quand vous devez visser une vis près d'une arête de bois ou à la fin d'une coupe transversale, il est préférable de faire un avant-trou afin d'éviter de faire craquer le bois
- Perçage sans éclat en bois ⑭
- Perçage sans poussières dans les murs ⑮
- Perçage sans poussières dans les plafonds ⑯
- Perçage des carreaux sans glisser ⑰
- Pour des suggestions complémentaires voir www.skileurope.com

GARANTIE / ENVIRONNEMENT

- Garder toujours votre outil et le câble propres (spécialement les aérations)
 - ! **débrancher la fiche avant le nettoyage**
- Ce produit SKIL est garanti conformément aux dispositions légales/nationales; tout dommage dû à l'usure normale, à une surcharge ou à une mauvaise utilisation de l'outil, sera exclu de la garantie
- En cas de problème, vous devez retourner l'outil **non démonté** au vendeur ou à la station-service SKIL la plus proche, en joignant la preuve d'achat (les adresses ainsi que la vue éclatée de l'outil figurent sur www.skileurope.com)
- Débarrassez-vous de l'outil en triant outil, accessoires et emballage en vue du recyclage propice à l'environnement (les éléments plastiques sont étiquetés en vue du recyclage catégorisé)

SAFETY INSTRUCTIONS

When using electric tools, the following basic safety precautions should always be followed to reduce the risk of fire, electric shock and personal injury. **Read all these instructions before attempting to operate this product. Save these instructions.**

- 1 **Check voltage indicated on nameplate**
- 2 **Keep work area clean**
Cluttered areas and benches invite injuries.
- 3 **Consider work area environment**
Do not expose power tools to rain.
Do not use power tools in damp or wet locations.
Keep work area well lit.
Do not use power tools in presence of flammable liquids or gasses.
- 4 **Guard against electric shock**
Avoid body contact with earthed surfaces (e.g. pipes, radiators, ranges, refrigerators).
- 5 **Keep children away**
Do not let visitors contact tool or cord; they should be kept away from work area.
- 6 **Store idle tools**
When not in use, tools should be stored in a dry and locked-up place, out of reach of children.
- 7 **Do not force the tool**
It will do the job better and safer at the rate for which it was intended.
- 8 **Use the right tool**
Do not force small tools or attachments to do the job of a heavy-duty tool. Do not use tools for purposes not intended (e.g. do not use a circular saw for cutting tree limbs or logs).
- 9 **Dress properly**
Do not wear loose clothing or jewelry; they can be caught in moving parts. Rubber gloves and non-skid footwear are recommended when working outdoors. Wear protective hair covering to contain long hair.
- 10 **Use safety glasses**
Also use face or dust mask, if cutting operation is dusty.
- 11 **Connect dust extraction equipment**
If devices are provided for the connection of dust extraction and collection facilities, ensure these are connected and properly used.
- 12 **Do not abuse the cord**
Never carry the tool by the cord, never yank the cord to disconnect it from the socket, and keep the cord away from heat, oil and sharp edges.
- 13 **Secure work**
Use clamps or a vise to hold the work; it is safer than using your hand and it frees both hands to operate the tool.
- 14 **Do not overreach**
Keep proper footing and balance at all times.
- 15 **Maintain tools with care**
Keep tools sharp and clean for better and safer performance. Follow instructions for maintenance and changing accessories. Inspect tool cords and plugs periodically and, if damaged, have them repaired by a qualified person. Inspect extension cords periodically and replace them, if damaged. Keep handles dry, clean and free from oil and grease.
- 16 **Disconnect tools**
Disconnect tool when not in use, before servicing, or when changing accessories such as blades, bits and cutters.
- 17 **Remove tool keys**
Form the habit of checking to see that keys and adjusting wrenches are removed from the tool before turning it on.
- 18 **Avoid unintentional starting**
Do not carry a plugged-in tool with a finger on the switch. Be sure the switch is off when plugging in.
- 19 **Outdoor use extension cords**
When tool is used outdoors, use only extension cords intended for use outdoors and so marked.
- 20 **Stay alert**
Watch what you are doing, use common sense and do not operate tool when you are tired.
- 21 **Check damaged parts**
Before you use the tool, always carefully check the guarding and other parts to determine that they will operate properly and perform their intended functions. Check for alignment of moving parts, binding of moving parts and breakage of parts. Check for proper mounting of all parts and any other conditions that may affect their operation. A guard, switch or other part that is damaged or defective should be properly repaired or replaced by a qualified person. Do not use tool, if switch does not turn it on and off.
- 22 **Warning!** Use the tool and its accessories in accordance with these safety instructions and in the manner intended for the particular tool, taking into account the working conditions and the work to be performed. Use of the tool for operations, different from those normally expected to be performed by the particular tool, could result in a hazardous situation.
- 23 **Have the tool repaired by a qualified person**
This electric tool is in accordance with the relevant safety rules. Repairs should only be carried out by qualified persons using original spare parts, otherwise this may result in considerable danger for the user.

INSTRUCTIONS DE SECURITE

Afin de réduire le risque de décharge électrique, de blessure et d'incendie lors de l'utilisation d'outils électriques, observez les mesures de sécurité fondamentales suivantes. **Lisez et observez ces instructions avant d'utiliser l'outil. Conservez soigneusement ces instructions.**

- 1 **Vérifiez le voltage indiqué sur la plaque**
- 2 **Maintenez de l'ordre dans votre domaine de travail**
Le désordre dans le domaine de travail augmente le risque d'accident.
- 3 **Tenez compte de l'environnement du domaine de travail**
N'exposez pas les outils électriques à la pluie. N'utilisez pas d'outils électriques dans un environnement humide ou mouillé. Veillez à ce que le domaine de travail soit bien éclairé. N'utilisez pas d'outils électriques si des liquides ou des gaz inflammables se trouvent à proximité.
- 4 **Protégez-vous contre les décharges électriques**
Évitez le contact corporel avec des surfaces reliées à la terre (comme p.ex. tuyaux, radiateurs, cuisinières, réfrigérateurs).
- 5 **Tenez les enfants éloignés**
Ne permettez pas que d'autres personnes touchent à l'outil ou au câble; tenez les éloignés de votre domaine de travail.
- 6 **Rangez vos outils dans un endroit sûr**
Les outils non-utilisés devraient être rangés dans un endroit sec et fermé, hors de la portée des enfants.
- 7 **Ne surchargez pas votre outil**
Vous travaillerez mieux et plus sûrement dans la plage de puissance indiquée.
- 8 **Utilisez l'outil adéquat**
N'utilisez pas d'outils ou de dispositifs adaptables de trop faible puissance pour exécuter de travaux lourds. N'utilisez pas des outils à des fins et pour des travaux pour lesquels ils n'ont pas été conçus (p.ex. n'employez pas une scie circulaire pour abattre ou pour ébrancher des arbres).
- 9 **Portez des vêtements de travail appropriés**
Ne portez pas des vêtements larges ou des bijoux; ils pourraient être happés par les pièces en mouvement. Lors de travaux à l'air libre il est recommandé de porter des gants en caoutchouc et des chaussures à semelle anti-dérapante. Coiffez-vous d'un filet à cheveux s'ils sont longs.
- 10 **Portez des lunettes de protection**
Utilisez aussi un masque si le travail exécuté produit de la poussière.
- 11 **Installez le système d'évacuation des poussières**
Si l'outil est équipé des dispositifs d'évacuation et de ramassage des poussières, assurez-vous qu'ils soient bien raccordés et utilisés correctement.
- 12 **Préservez le câble d'alimentation**
Ne portez pas l'outil par le câble, ne tirez pas sur le câble pour débrancher la fiche de la prise, et préservez le câble de la chaleur, de l'huile et des arêtes vives.
- 13 **Fixez bien la pièce**
Employez un dispositif de serrage ou un étau afin de bien fixer la pièce; elle sera ainsi bloquée plus sûrement qu'avec votre main et vous aurez les deux mains libres pour manier l'outil.
- 14 **N'élargissez pas trop votre rayon d'action**
Évitez d'adopter une position fatigante pour le corps; veillez à ce que votre appui au sol soit ferme et conservez l'équilibre à tout moment.
- 15 **Entretenez vos outils soigneusement**
Maintenez vos outils affûtés et propres afin de travailler mieux et plus sûrement. Observez les prescriptions d'entretien et les indications de changement d'accessoires. Vérifiez régulièrement l'état de la fiche et du câble d'alimentation et, en cas d'endommagement, faites-les changer par un technicien qualifié. Vérifiez le câble de rallonge périodiquement et remplacez-le s'il est endommagé. Maintenez les poignées sèches et exemptes d'huile et de graisse.
- 16 **Débranchez la fiche de la prise**
En cas de non-utilisation, avant de procéder à l'entretien, ou lors du changement d'accessoires comme p.ex. des lames et des forets.
- 17 **Enlevez les clés à outils**
Avant de mettre l'outil en marche, assurez-vous que les clés et outils de réglage aient été retirés.
- 18 **Évitez tout démarrage involontaire**
Ne portez pas l'outil en ayant un doigt placé sur l'interrupteur tant qu'il est branché au réseau électrique. Assurez-vous que l'interrupteur soit en position de coupure avant de brancher l'outil au réseau électrique.
- 19 **Câble de rallonge pour l'extérieur**
À l'extérieur, n'utilisez que des câbles de rallonge homologués avec le marquage correspondant.
- 20 **Soyez toujours attentif**
Observez votre travail, agissez en faisant de bon sens et n'employez pas l'outil lorsque vous êtes fatigué.
- 21 **Contrôlez si votre outil est endommagé**
Avant d'utiliser l'outil, vérifiez toujours soigneusement le parfait fonctionnement des dispositifs de sécurité et des pièces. Vérifiez si le fonctionnement des pièces en mouvement est correct, si elles ne se grippent pas ou si d'autres pièces sont endommagées. Tous les composants doivent être montés correctement et remplir les conditions pour garantir le fonctionnement impeccable de l'outil. Tout dispositif de sécurité, tout interrupteur ou toute autre pièce endommagée ou défectueuse doit être réparée ou remplacée de manière appropriée par un technicien qualifié. N'utilisez aucun outil sur lequel l'interrupteur ne puisse ni ouvrir ni fermer le circuit correctement.
- 22 **Attention!** Veillez à utiliser l'outil et ses accessoires conformément aux instructions de sécurité. Veillez également tenir compte des possibilités de l'outil en prêtant attention aux conditions de travail et à la tâche à exécuter. Utilisez l'outil pour des tâches autres que celles prévues par l'outil, risquant d'être dangereuses.
- 23 **Faites réparer votre outil par un technicien qualifié**
Cet outil est conforme aux règles de sécurité en vigueur. Toutes les réparations doivent être effectuées par des professionnels qualifiés avec des pièces détachées originales; faute de quoi l'utilisation de l'outil peut représenter un danger pour l'utilisateur.

GB CE DECLARATION OF CONFORMITY We declare under our sole responsibility that this product is in conformity with the following standards or standardized documents: EN 50 144, EN 55 014, in accordance with the regulations 73/23/EEC, 89/336/EEC, 98/37/EEC. **NOISE/VIBRATION** Measured in accordance with EN 50 144 the sound pressure level of this tool is 96 dB(A), the sound power level 109 dB(A) and the vibration 14,8 m/s² (hand-arm method).

F CE DÉCLARATION DE CONFORMITÉ Nous déclarons sous notre propre responsabilité que ce produit est en conformité avec les normes ou documents normalisés suivants: EN 50 144, EN 55 014, conforme aux réglementations 73/23/EEC, 89/336/EEC, 98/37/EEC. **BRUIT/VIBRATION** Mesuré selon EN 50 144 le niveau de la pression sonore de cet outil est 96 dB(A), le niveau de la puissance sonore 109 dB(A) et la vibration 14,8 m/s² (méthode main-bras).

D CE KONFORMITÄTSEKLRÄRUNG Wir erklären in alleiniger Verantwortung, daß dieses Produkt mit den folgenden Normen oder normativen Dokumenten übereinstimmt: EN 50 144, EN 55 014, gemäß den Bestimmungen der Richtlinien 73/23/EWG, 89/336/EWG, 98/37/EWG. **GERÄUSCH/VIBRATION** Gemessen gemäß EN 50 144 beträgt der Schalldruckpegel dieses Gerätes 96 dB(A), der Schalleistungspegel 109 dB(A) und die Vibration 14,8 m/s² (Hand-Arm Methode).

NL CE CONFORMITEITSVERKLARING Wij verklaren, dat dit product voldoet aan de volgende normen of normatieve documenten: EN 50 144, EN 55 014, overeenkomstig de bepalingen van de richtlijnen 73/23/EEG, 89/336/EEG, 98/37/EEG. **GELUIDSVIBRATIE** Gemeten volgens EN 50 144 bedraagt het geluidsdrukniveau van deze machine 96 dB(A), het geluidsvermogeniveau 109 dB(A) en de vibratie 14,8 m/s² (hand-arm methode).

S CE KONFORMITÄTSFÖRKLARING Vi intygar och ansvarar för, att denna produkt överensstämmer med följande norm och dokument: EN 50 144, EN 55 014, enl. bestämmelser och riktlinjerna 73/23/EWG, 89/336/EWG, 98/37/EWG. **LJUDVIBRATION** Lydtrycksnivån som uppmätts enligt EN 50 144 är på denna maskin 96 dB(A), ljudeffektnivån 109 dB(A) och vibration 14,8 m/s² (hand-arm metod).

DK CE KONFORMITÄTSEKLRÆRING Vi erklærer under almindeligt ansvar, at dette produkt er i overensstemmelse med følgende normer eller normative dokumenter: EN 50 144, EN 55 014, i henhold til bestemmelserne i direktiverne 73/23/EØF, 89/336/EØF, 98/37/EØF. **STØJ/VIBRATION** Måles efter EN 50 144 er lydtrykniveauet på dette værktøj 96 dB(A), lydtrykniveauet 109 dB(A) og vibrationsniveauet 14,8 m/s² (hånd-arm metoden).

N CE SAMSVARSEKLRÆRING Vi erklærer at det er under vårt ansvar at dette produkt er i samsvar med følgende standarder eller standard-dokumenter: EN 50 144, EN 55 014, i samsvar med reguleringer 73/23/EWG, 89/336/EEC, 98/37/EWG. **STØY/VIBRASJON** Målt ifølge EN 50 144 er lydtryknivået av dette verktøyet 96 dB(A), lydtryknivået 109 dB(A) og vibrasjonsnivået 14,8 m/s² (hånd-arm metode).

FIN CE TODISTUS STANDARDIMUKAISUIDESTA Todistamme täten ja vastaamme yksin siitä, että nämä tuote on alluueteltujen standardien ja standardoimisasiakirjojen vaatimusten mukainen EN 50 144, EN 55 014, seuraavien sääntöjen mukaisesti 73/23/EWG, 89/336/EWG, 98/37/EWG. **MELUTÄRINÄ** Mitattuna EN 50 144 mukaan työkalun melutaso on 96 dB(A), yleensä työkalun äänen voimakkuus on 109 dB(A) ja värähtelyn voimakkuus 14,8 m/s² (käsi-käsivarsi metodi).

E CE DECLARACION DE CONFORMIDAD Declaramos bajo nuestra sola responsabilidad que este producto está en conformidad con las normas o documentos normalizados siguientes: EN 50 144, EN 55 014, de acuerdo con las regulaciones 73/23/CEE, 89/336/CEE, 98/37/CEE. **RUIDOS/VIBRACIONES** Medido según EN 50 144 el nivel de la presión acústica de esta herramienta se eleva a 96 dB(A), el nivel de la potencia acústica 109 dB(A) y la vibración a 14,8 m/s² (método brazo-mano).

P CE DECLARAÇÃO DE CONFIRMADA Declaramos sob nossa exclusiva responsabilidade que este produto cumpre as seguintes normas ou documentos normativos: EN 50 144, EN 55 014, conforme as disposições das directivas 73/23/CEE, 89/336/CEE, 98/37/CEE. **RUIDO/VIBRAÇÕES** Medido segundo EN 50 144 o nível de pressão acústica desta ferramenta é 96 dB(A), o nível de potência acústica 109 dB(A) e a vibração 14,8 m/s² (método braço-mão).

I CE DICHIARAZIONE DI CONFORMITÀ Dichiariamo, assumendo la piena responsabilità di tale dichiarazione, che il prodotto è conforme alle seguenti normative e ai relativi documenti: EN 50 144, EN 55 014 in base alle prescrizioni delle direttive CEE 73/23, CEE 89/336, CEE 98/37. **RUMOROSITÀ/VIBRAZIONE** Misurato in conformità ai EN 50 144 il livello di pressione acustica di questo utensile è 96 dB(A), il livello di potenza acustica 109 dB(A) e la vibrazione 14,8 m/s² (metodo mano-braccio).

H CE MINŐSÉGI TANUSÍTVÁNY Teljes felelősségünk tudatában kijelentjük, hogy jelen termék a következő szabványoknak vagy kötelező hatósági előírásoknak megfelel: EN 50 144, EN 55 014, a 73/23/EWG, 89/336/EWG, 98/37/EWG előírásoknak megfelelően. **ZAJ/REZGÉS** Az EN 50 144 alapján végzett mérések szerint ezen készülőző hangnyomós szintje 96 dB(A), hangteljesítmény szintje 109 dB(A) a kézre ható rezgésszám 14,8 m/s².

CZ CE STRVZUJICI PROHLÁŠENÍ Potvrzujeme na odpovědnost, že tento výrobek odpovídá následujícím normám nebo normativním podkladům: EN 50 144, EN 55 014, podle ustanovení směrnic 73/23/EWG, 89/336/EEC, 98/37/EWG. **HLUČNOSTI/VIBRACÍ** Měřeno podle EN 50 144 činí tlak hlukové výhy tohoto přístroje 96 dB(A), dávka hlučnosti 109 dB(A) a vibrací 14,8 m/s² (metoda ruka-paže).

TR CE STANDARDIZASYON BEYANI Yeğane sorumlu olarak, bu ürünün aşağıdaki standartlara veya standart belgelerine uygun olduğunu beyan ederiz: EN 50 144, EN 55 014, yönetmeliği hükümleri uyarınca 73/23/AET, 89/336/AET, 98/37/AET. **GÜRÜLTÜ/TİTRESİM** Ölçülen EN 50 144 göre ses basınıcı bu makinanın seviyesi 96 dB(A), galsıma sırasındaki gürültü 109 dB(A) ve titreşim 14,8 m/s² (el-kol metodu).

PL OŚWIADCZENIE ZGDNOŚCI CE Niniejszym oświadczamy ponoszac oświadczenia odpowiedzialność. Że produkt wykonany jest zgodnie z następującymi normami i dokumentami normalizującymi: EN 50 144, EN 55 014, z zgodnie z wytycznymi 73/23/EWG, 89/336/EEC, 98/37/EWG. **HAŁASU/WIBRACJE** Pomiarów dokonano zgodnie z normą EN 50 144 ciśnienie akustyczne narzędzia wynosi 96 dB(A), poziom mocy akustycznej 109 dB(A), zaś vibracje 14,8 m/s² (metoda dłoń-ręka).

RU ЗАВЯБЛЕНИЕ О СООТВЕТСТВИИ Мы с полной ответственностью заявляем, что это изделие соответствует следующим стандартам или стандартизованным документам: EN 50 144, EN 55 014, в соответствии с инструкциями 73/23/EEC, 89/336/EEC, 98/37/EEC. **ШУМНОСТИ/ВИБРАЦИИ** При измерении в соответствии со стандартом EN 50 144 уровень звукового давления для этого инструмента составляет 96 dB(A), уровень звуковой мощности - 109 dB(A) и вибрации - 14,8 м/с² (по методу для рук).

GR CE ΔΗΛΩΣΗ ΣΥΜΒΑΤΟΤΗΤΑΣ Δηλούμε υπευθύνως ότι το προϊόν αυτό είναι κατασκευασμένο σύμφωνα με τους εξής κανονισμούς ή, κατασκευαστικές συστάσεις; EN 50 144, EN 55 014, κατά τις διατάξεις των κανονισμών της Κοινής Αγοράς 73/23/EEC, 89/336/EEC, 98/37/EEC. **ΘΟΡΥΒΟ/ΚΡΑΔΑΣΜΟΥΣ** Μετρήθηκαν σύμφωνα με EN 50 144 η στάθμη ακουστικής πίεσης αυτού του εργαλείου ανέρχεται σε 96 dB(A), η στάθμη ηχητικής ισχύος σε 109 dB(A) και ο κραδασμός σε 14,8 m/s² (μεθοδος χείρος/βραχιονου).

RO DECLARAȚIE DE CONFORMITATE CE Declărăm pe proprie răspundere că acest product este conform cu următoarele standarde sau documente standardizate: EN 50 144, EN 55 014, în conformitate cu regulile 73/23/EEC, 89/336/EEC, 98/37/EEC. **ZGOMOT/VIBRAȚII** Măsurat în conformitate cu EN 50 144 nivelul de presiune a sunetului generat de acest instrument este de 96 dB(A), nivelul de putere a sunetului 109 dB(A) iar nivelul vibrațiilor 14,8 m/s² (metoda mină - braț).

BG CE ДЕКЛАРАЦИЯ ЗА СЪОТВЕТСТВИЕ Декларираме на изцяло наша отговорност, че това изделие е съобразено със следните стандарти или стандартизирани документи: EN 50 144, EN 55 014, в съответствие с нормативната уредба на 73/23/EEC, 89/336/EEC, 98/37/EEC. **ШУМ/ВИБРАЦИИ** Измерено в съответствие с EN 50 144 нивото на звуков налягане на този инструмент е 96 dB(A), нивото на звукова мощност е 109 dB(A), а вибрациите са 14,8 m/s² (метод ръка-рамо).

SK CE PREHLÁŠENIE O ZHODE Výhradne na našu vlastnú zodpovednosť prehlasujeme, že tento výrobok zodpovedá nasledujúcim normám alebo normovaným dokumentom: EN 50 144, EN 55 014, v súlade s predpismi 73/23/EEC, 89/336/EEC, 98/37/EEC. **HLUKU/VIBRÁCIÁCH** Merané podľa EN 50 144 je úroveň akustického tlaku tohto nástroja 96 dB(A), úroveň akustického výkonu je 109 dB(A) a vibrácie sú 14,8 m/s² (metóda ruka - paža).

