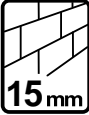


1

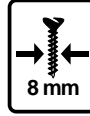
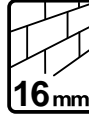
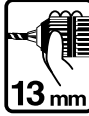
2698

18 V  
2,2 kg



2956

18 V  
2,5 kg



ACCESSORIES

SKIL nr.



Battery 18 V

1,3 Ah NiCad

2610389470

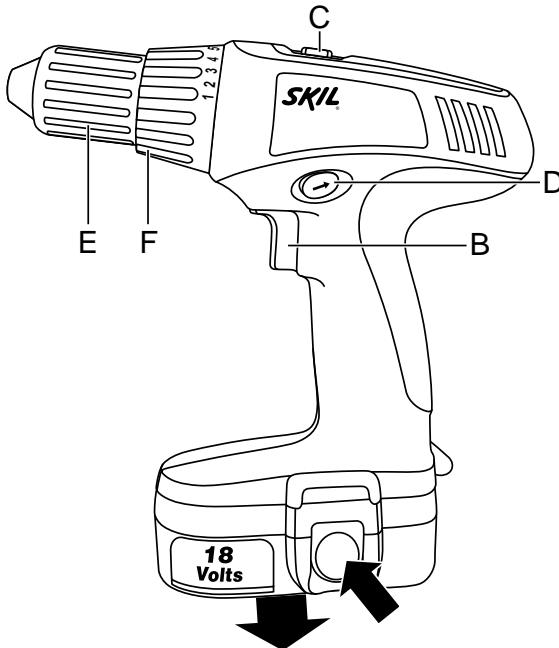
1,7 Ah NiCad

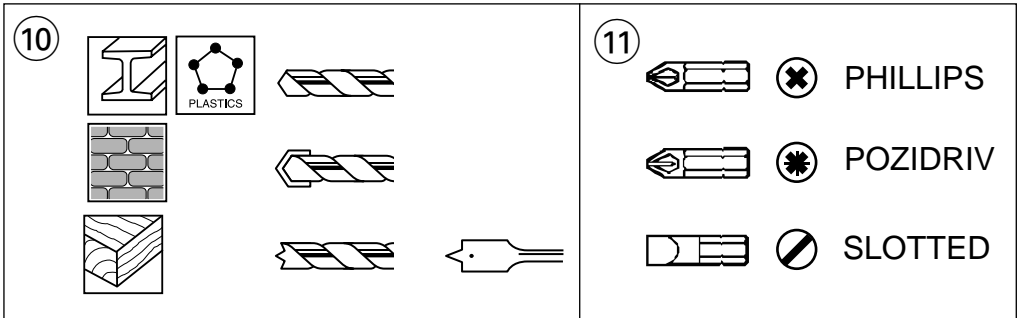
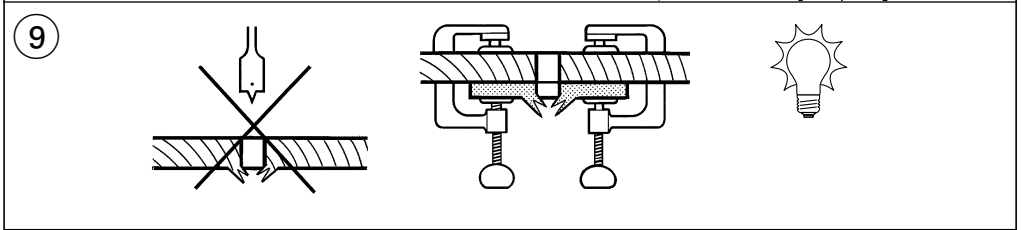
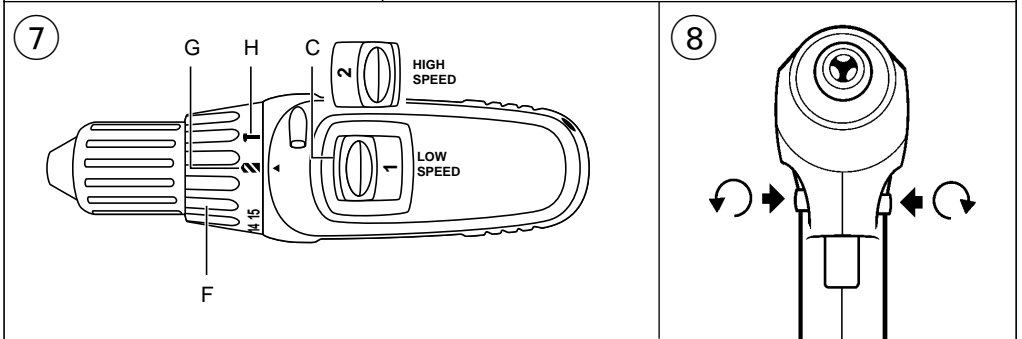
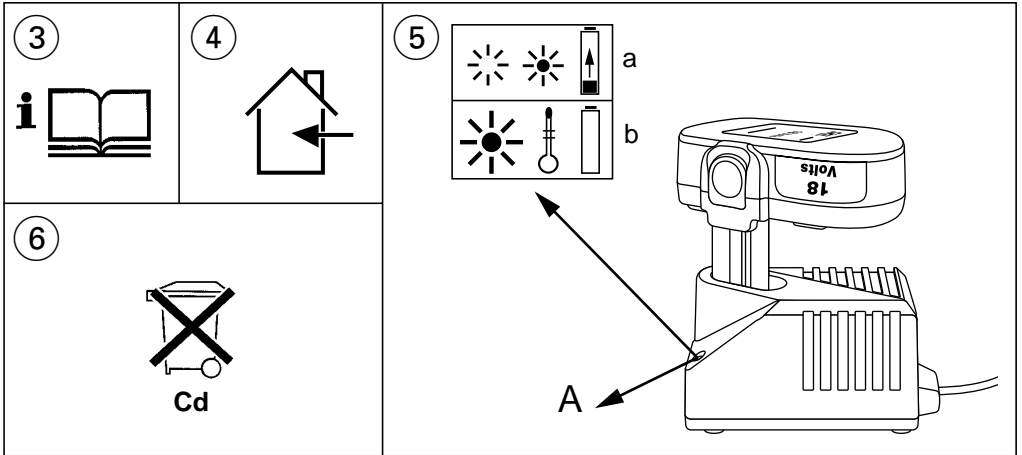
2610389471

1,8 Ah NiMH

2610388965

2





- 2 Mechanical speeds ⑦  
Set switch C to desired speed  
**! change speed while tool is running slowly**  
1 = LOW SPEED  
- high torque  
- for screwdriving and drilling large diameters  
- for tapping thread  
2 = HIGH SPEED  
- lower torque  
- for drilling
- Mounting of accessories in chuck  
- open the chuck by turning sleeve E ② counter-clockwise  
- insert accessory  
- close the chuck by turning sleeve E clockwise  
- firmly tighten sleeve E to ensure accessory is firmly in place  
**! insert the accessory as deep as possible in the chuck**  
**! do not use accessories with a damaged shank**
- VariTorque clutch ⑦  
- the VariTorque clutch limits the amount of output torque delivered by the chuck  
- 16 clutch settings are possible:  
output torque will increase as clutch ring F is rotated from 1 to 15; position G will lock up the clutch to permit drilling or driving heavy duty work  
- when turning in a screw, first try VariTorque Control position 1 and increase until the desired depth has been reached
- Hammer drilling ⑦  
Set clutch ring F in hammer drilling position H
- Reversing switch D ②⑧  
For changing direction of rotation
- Keep the air vent openings clean and uncovered

## APPLICATION ADVICE

- Splinterfree drilling in wood ⑨
- Only use sharp drill bits of the correct type ⑩
- Use the correct bit for the corresponding screw head ⑪
- When turning in a screw at/near the cross cut end or an edge of wood one should pre-drill a hole in order to avoid cracking of the wood
- For an optimal use of the tool a steady pressure on the screw is required, especially while removing
- When screwdriving in hard wood one should pre-drill a hole
- When drilling ferrous metals  
- pre-drill a smaller hole, when a large hole is required  
- lubricate drill bit occasionally
- For more tips see [www.skileurope.com](http://www.skileurope.com)

## GUARANTEE / ENVIRONMENT

- Keep tool and charger clean  
- the charger may be cleaned most effectively with compressed air (wear safety goggles)  
- clean charging contacts in charger with alcohol or contact cleaner  
**! unplug charger from power source before cleaning**

- This SKIL product is guaranteed in accordance with statutory/country-specific regulations; damage due to normal wear and tear, overload or improper handling will be excluded from the guarantee
- In case of a complaint, send the tool or charger **undismantled** together with proof of purchase to your dealer or the nearest SKIL service station (addresses as well as the service diagram of the tool are listed on [www.skileurope.com](http://www.skileurope.com))
- Dispose of the tool by sorting tool, charger, battery, accessories and packaging for environment-friendly recycling (the plastic components are labeled for categorized recycling)

F

## INTRODUCTION

- Cet outil est conçu pour le perçage dans le bois, le métal, la céramique et les matières plastiques ainsi que pour le perçage de percussion dans la brique, le béton, et la pierre naturelle; les outils avec réglage électronique de la vitesse et rotation à droite/à gauche sont également appropriés pour le vissage et le filetage

## SPECIFICATIONS TECHNIQUES ①

### SECURITE

- Lire et conserver ce manuel d'instruction (faire en particulier très attention aux instructions de sécurité au dos de ce manuel) ③
- Faites attention aux vis, clous ou autres éléments qui pourraient se trouver dans la pièce à travailler et qui risqueraient d'endommager très fortement votre outil; d'abord les enlever puis travailler
- Vérifier le voltage indiqué sur la plaque du chargeur/ de l'outil/de la batterie
- En cas d'anomalie électrique ou mécanique, couper immédiatement l'outil ou débrancher le chargeur du secteur
- SKIL ne peut se porter garant du bon fonctionnement de cet outil que s'il a été utilisé avec les accessoires d'origine
- Avant d'utiliser des accessoires, toujours comparer le maximum autorisé de tr./min. de l'accessoire avec celui de votre outil
- Cet outil ne doit pas être utilisé par des personnes en dessous de 16 ans
- Veillez à ne pas percer ni visser dans des endroits où vous risqueriez de toucher des fils électriques
- Ne pas appuyer sur l'interrupteur en changeant des accessoires ou quand vous transportez l'outil

### RECHARGE/BATTERIES

- Recharger la batterie uniquement avec le chargeur fourni avec l'outil
- Ne toucher pas les contacts du chargeur
- Ne jamais exposer l'outil/le chargeur/la batterie à la pluie
- Recharger la batterie uniquement dans la maison ④
- Ranger l'outil/le chargeur/la batterie dans des endroits où la température n'excède pas 40° C et ne descende pas au dessous de 0° C

- Les batteries peuvent exploser au feu, aussi ne pas faire brûler votre batterie sous aucune raison
- Par suite de dommages, ou de conditions d'utilisation ou de température extrêmes, les batteries peuvent commencer à fuir
  - si le liquide entre en contact avec votre peau, lavez-vous immédiatement avec de l'eau et du savon, puis avec du jus de citron ou du vinaigre
  - si le liquide gicle dans vos yeux, aspergez-vous les avec de l'eau pendant 10 minutes environ et allez consulter un médecin
- Quand la batterie n'est pas dans l'outil ni dans le chargeur, elle doit être placée à l'écart de tous objets métalliques tels que clous, vis, clés etc. afin d'éviter un court circuit
- N'utilisez jamais un chargeur endommagé; confiez-le à une des stations-service agréées SKIL que effectuera un contrôle de sécurité
- N'utilisez jamais de chargeur avec un câble ou une fiche endommagée; remplacez le câble ou la fiche au plus vite dans l'une des stations-service agréées SKIL
- Ne pas utiliser la batterie lorsque celle-ci est endommagée; remplacez-la au plus vite
- Ne démontez pas le chargeur ou la batterie
- Ne tentez pas de recharger des batteries non-rechargeables avec le chargeur

## UTILISATION

- Charge de la batterie (5)
  - dans les outils neufs la batterie n'est pas complètement chargée
  - brancher le chargeur au secteur
  - la lampe A s'allumera
  - mettre la batterie dans le chargeur
  - la lampe A clignotera indiquant que la batterie reçoit une charge (5a)
  - au bout d'environ 1 heure la batterie est complètement chargée et la lampe A reste allumée après avoir clignoté, après quoi le chargeur revient automatiquement au mode de charge d'entretien (5b)
- ! **retirer la batterie du chargeur après la fin de la durée de charge rallongant ainsi la durée de vie de la batterie**

### NOTES IMPORTANTES:

- si la lampe A ne clignote pas après insertion d'une batterie (5b), cela peut signifier:
  - 1) que la batterie est trop froide ou trop chaude (le chargeur recharge uniquement des batteries quand leur température est comprise entre 0°C et 45°C); le chargeur revient automatiquement au mode de charge d'entretien, jusqu'à ce qu'une température ait atteint entre 0°C et 45°C, après quoi le chargeur reviendra automatiquement au mode de charge normal
  - 2) que la batterie soit à remplacer
- en chargeant, le chargeur et la batterie peuvent devenir chaud au toucher; cette situation est tout à fait normale et n'indique pas un problème
- s'assurer que l'extérieur de la batterie est propre et sec avant de la placer dans le chargeur
- ne pas retirer la batterie de l'outil lorsque ce dernier est en marche

- au cours de la première opération de charge de la batterie celle-ci n'acceptera que 80% de sa capacité maximum; toutefois après plusieurs charges et décharges les batteries devront atteindre ses capacités maximum et fournir un rendement optimal
- ne pas recharger trop souvent la batterie si vous n'avez utilisé l'outil que quelques minutes; sinon il pourrait en résulter une réduction de la durée d'utilisation et une perte d'efficacité de la batterie
- il faut que la batterie au cadmium-nickel est tenue éloignée de l'environnement naturel et ne s'est débarrassée pas comme ordures ménagères normales (le symbole 6 vous en souvient quand la nécessité du débarras se présente)
- ! **avant d'envoyer les batteries au recyclage, pour éviter un éventuel court-circuit, il convient de revêtir les bornes d'un épais ruban adhésif isolant**
- si vous prévoyez de ne pas utiliser l'outil pendant quelques temps, il serait préférable de débrancher le chargeur du secteur
- Interrupteur B (2) conjugué marche/arrêt-contrôle de la vitesse
  - Contrôle de la vitesse de zero au maximum en appuyant plus ou moins sur la gâchette
- 2 Vitesses mécaniques (7)
  - Selectionner la vitesse désirée avec l'interrupteur C
  - ! **changer la vitesse lorsque l'outil fonctionne lentement**
  - 1 = VITESSE LENTE
    - couple élevé
    - pour visser et percer de larges diamètres
    - pour fileter
  - 2 = VITESSE RAPIDE
    - couple bas
    - pour percer
- Montage des accessoires dans le mandrin
  - ouvrir le mandrin en tournant la bague E (2) contre le sens des aiguilles d'une montre
  - insérer l'accessoire
  - fermer le mandrin en tournant la bague E dans le sens des aiguilles d'une montre
  - serrer la bague E fermement en vous assurant que l'accessoire soit solidement en place
  - ! **enfoncer l'accessoire le plus profondément possible dans le mandrin**
  - ! **ne pas utiliser des accessoires avec un mors endommagé**
- VariTorque-Clutch (7)
  - le VariTorque-Clutch limite le couple de sortie transmis par le mandrin
  - 16 positions sont possibles:
    - le couple de sortie augmentera si l'anneau F est passé de 1 à 15; la position G bloquera le couple pour permettre le perçage et le vissage dans des travaux durs
  - quand vous devez visser une vis, d'abord commencer en VariTorque Control position 1 et augmenter le couple jusqu'à la vis a atteint la profondeur désirée
- Perçage de percussion (7)
  - Selectionner la position de perçage de percussion H avec l'anneau F

- Interrupteur d'inversion D ②⑧  
Pour inverser le sens de rotation
- Tenir les aérations propres et dégagées

## CONSEILS D'UTILISATION

- Perçage sans éclat en bois ⑨
- Utiliser seulement les mèches appropriées ⑩
- Utiliser la mèche correcte correspondant à la tête de la vis ⑪
- Quand vous devez visser une vis près d'une arête de bois ou à la fin d'une coupe transversale, il est préférable de faire un avant-trou afin d'éviter de faire craquer le bois
- Pour un usage optimal de l'outil une pression constante sur la vise est nécessaire, spécialement durant dévisser
- Quand vous devez visser une vis au bois dur, il est préférable de faire un avant-trou
- Quand vous percez des métaux ferreux
  - pour faire un gros trou, faire un avant-trou plus petit
  - lubrifiez la mèche de temps en temps
- Pour des suggestions complémentaires voir [www.skileurope.com](http://www.skileurope.com)

## GARANTIE / ENVIRONNEMENT

- Veillez à ce que votre outil et le chargeur soient toujours propres
  - le chargeur peut être nettoyé plus efficacement sous haute-pression (munissez-vous de lunettes de sécurité)
  - nettoyez les contacteurs du chargeur avec de l'alcool ou un produit spécial
- ! **débrancher le chargeur du secteur avant de le nettoyer**
- Ce produit SKIL est garanti conformément aux dispositions légales/nationales; tout dommage dû à l'usure normale, à une surcharge ou à une mauvaise utilisation de l'outil, sera exclu de la garantie
- En cas de problème, vous devez retourner l'outil ou le chargeur **non démonté** au vendeur ou à la station-service SKIL la plus proche, en joignant la preuve d'achat (les adresses ainsi que la vue éclatée de l'outil figurent sur [www.skileurope.com](http://www.skileurope.com))
- Débarrassez-vous de l'outil en triant outil, chargeur, batterie, accessoires et emballage en vue du recyclage propice à l'environnement (les éléments plastiques sont étiquetés en vue du recyclage catégorisé)

D

## EINLEITUNG

- Dieses Werkzeug ist bestimmt zum Bohren in Holz, Metall, Keramik und Kunststoff sowie zum Schlagbohren in Ziegel, Beton und Gestein; Werkzeuge mit elektronischer Drehzahlregulierung und Rechts-/Linkslauf sind auch geeignet zum Schrauben und Gewindeschneiden

## TECHNISCHE DATEN ①

## SICHERHEIT

- Bitte diese Bedienungsanleitung sorgfältig lesen und aufbewahren (besonders auf die beiliegenden Sicherheitshinweise am Ende achten) ③
  - Vermeiden Sie Beschädigungen durch Schrauben, Nägel und ähnliches an Ihrem Werkstück; entfernen Sie diese vor Arbeitsbeginn
  - Prüfen Sie die auf dem Typenschild des Ladegerätes/ Werkzeuges/Batterie angegebene Spannung (Volt)
  - Im Falle von atypischem Verhalten oder Fremdgeräuschen schalten Sie das Werkzeug sofort aus oder ziehen Sie den Netzstecker des Ladegerätes aus der Steckdose
  - SKIL kann nur dann die einwandfreie Funktion des Werkzeuges zusichern, wenn Original-Zubehör verwendet wird
  - Bevor Sie Zubehör benutzen, vergleichen Sie bitte immer die maximal erlaubte Drehzahl/Minute des jeweiligen Zubehörs mit der Ihres Werkzeuges
  - Der Benutzer dieses Werkzeuges sollte älter als 16 Jahre sein
  - Vermeiden Sie beim Bohren oder Schrauben die Berührung mit elektrischen Leitungen
  - Während eines Werkzeugwechsels oder während eines Transportes das Werkzeug nicht in Betrieb nehmen
- ### AUFLADEN/BATTERIEN
- Laden Sie die Batterie ausschließlich durch das mitgelieferte Ladegerät auf
  - Die Kontakte im Ladegerät nicht berühren
  - Setzen Sie das Werkzeug/Ladegerät/Batterie niemals dem Regen aus
  - Laden Sie die Batterie niemals im Freien auf ④
  - Bewahren Sie das Werkzeug/Ladegerät/Batterie stets bei Raumtemperaturen unter 40° C und über 0° auf
  - Wegen Explosionsgefahr darf die Batterie keinesfalls erhitzt werden
  - Bei Beschädigung, extremer Belastung oder extremer Temperatur, könnten die Batterien auslaufen
    - hat eine Berührung mit der Batterieflüssigkeit stattgefunden, sofort mit Wasser und Seife waschen, anschließend mit Zitronensaft oder Essig abspülen
    - sollte die Batterieflüssigkeit in die Augen gelangt sein, sofort mit sauberem Wasser mindestens 10 Minuten gründlich spülen und unverzüglich einen Arzt aufsuchen
  - Wenn sich die Batterie nicht im Werkzeug oder Ladegerät befindet, vermeiden Sie, daß diese mit Nägeln, Schrauben, Schlüsseln oder anderen Metallen in Berührung kommt, um Kriechströme zu vermeiden
  - Beschädigte Ladegeräte nicht in Betrieb nehmen; bringen Sie das Gerät zwecks Überprüfung stets zu einer unserer offiziellen SKIL-Vertragswerkstätten
  - Ladegerät nicht weiter verwenden, wenn Kabel oder Stecker beschädigt sind, sondern Kabel oder Netzstecker sofort ersetzen bei einer unserer offiziellen SKIL-Vertragswerkstätten
  - Beschädigte Batterien nicht weiter verwenden, sondern sofort ersetzen
  - Zerlegen Sie niemals das Ladegerät oder die Batterie
  - Nicht versuchen, nicht-aufladbare Batterien mit dem Ladegerät zu laden

## SAFETY INSTRUCTIONS

When using electric tools, the following basic safety precautions should always be followed to reduce the risk of fire, electric shock and personal injury. **Read all these instructions before attempting to operate this product. Save these instructions.**

- 1 **Check voltage indicated on nameplate**
- 2 **Keep work area clean**  
Cluttered areas and benches invite injuries.
- 3 **Consider work area environment**  
Do not expose power tools to rain.  
Do not use power tools in damp or wet locations.  
Keep work area well lit.  
Do not use power tools in presence of flammable liquids or gasses.
- 4 **Guard against electric shock**  
Avoid body contact with earthed surfaces (e.g. pipes, radiators, ranges, refrigerators).
- 5 **Keep children away**  
Do not let visitors contact tool or cord; they should be kept away from work area.
- 6 **Store idle tools**  
When not in use, tools should be stored in a dry and locked-up place, out of reach of children.
- 7 **Do not force the tool**  
It will do the job better and safer at the rate for which it was intended.
- 8 **Use the right tool**  
Do not force small tools or attachments to do the job of a heavy-duty tool.  
Do not use tools for purposes not intended (e.g. do not use a circular saw for cutting tree limbs or logs).
- 9 **Dress properly**  
Do not wear loose clothing or jewelry; they can be caught in moving parts.  
Rubber gloves and non-skid footwear are recommended when working outdoors. Wear protective hair covering to contain long hair.
- 10 **Use safety glasses**  
Also use face or dust mask, if cutting operation is dusty.
- 11 **Connect dust extraction equipment**  
If devices are provided for the connection of dust extraction and collection facilities, ensure these are connected and properly used.
- 12 **Do not abuse the cord**  
Never carry the tool by the cord, never yank the cord to disconnect it from the socket, and keep the cord away from heat, oil and sharp edges.
- 13 **Secure work**  
Use clamps or a vise to hold the work; it is safer than using your hand and it frees both hands to operate the tool.
- 14 **Do not overreach**  
Keep proper footing and balance at all times.
- 15 **Maintain tools with care**  
Keep tools sharp and clean for better and safer performance. Follow instructions for maintenance and changing accessories. Inspect tool cords and plugs periodically and, if damaged, have them repaired by a qualified person. Inspect extension cords periodically and replace them, if damaged. Keep handles dry, clean and free from oil and grease.
- 16 **Disconnect tools**  
Disconnect tool when not in use, before servicing, or when changing accessories such as blades, bits and cutters.
- 17 **Remove tool keys**  
Form the habit of checking to see that keys and adjusting wrenches are removed from the tool before turning it on.
- 18 **Avoid unintentional starting**  
Do not carry a plugged-in tool with a finger on the switch. Be sure the switch is off when plugging in.
- 19 **Outdoor use extension cords**  
When tool is used outdoors, use only extension cords intended for use outdoors and so marked.
- 20 **Stay alert**  
Watch what you are doing, use common sense and do not operate tool when you are tired.
- 21 **Check damaged parts**  
Before you use the tool, always carefully check the guarding and other parts to determine that they will operate properly and perform their intended functions. Check for alignment of moving parts, binding of moving parts and breakage of parts. Check for proper mounting of all parts and any other conditions that may affect their operation. A guard, switch or other part that is damaged or defective should be properly repaired or replaced by a qualified person. Do not use tool, if switch does not turn it on and off.
- 22 **Warning!** Use the tool and its accessories in accordance with these safety instructions and in the manner intended for the particular tool, taking into account the working conditions and the work to be performed. Use of the tool for operations, different from those normally expected to be performed by the particular tool, could result in a hazardous situation.
- 23 **Have the tool repaired by a qualified person**  
This electric tool is in accordance with the relevant safety rules. Repairs should only be carried out by qualified persons using original spare parts, otherwise this may result in considerable danger for the user.

## INSTRUCTIONS DE SECURITE

Afin de réduire le risque de décharge électrique, de blessure et d'incendie lors de l'utilisation d'outils électriques, observez les mesures de sécurité fondamentales suivantes. **Lisez et observez ces instructions avant d'utiliser l'outil. Conservez soigneusement ces instructions.**

- 1 **Vérifiez le voltage indiqué sur la plaque**
- 2 **Maintenez de l'ordre dans votre domaine de travail**  
Le désordre dans le domaine de travail augmente le risque d'accident.
- 3 **Tenez compte de l'environnement du domaine de travail**  
N'exposez pas les outils électriques à la pluie. N'utilisez pas d'outils électriques dans un environnement humide ou mouillé. Veillez à ce que le domaine de travail soit bien éclairé. N'utilisez pas d'outils électriques si des liquides ou des gaz inflammables se trouvent à proximité.
- 4 **Protégez-vous contre les décharges électriques**  
Evitez le contact corporel avec des surfaces reliées à la terre (comme p.ex. tuyaux, radiateurs, cuisinières, réfrigérateurs).
- 5 **Tenez les enfants éloignés**  
Ne permettez pas que d'autres personnes touchent à l'outil ou au câble; tenez-les éloignés de votre domaine de travail.
- 6 **Rangez vos outils dans un endroit sûr**  
Les outils non-utilisés devraient être rangés dans un endroit sec et fermé, hors de la portée des enfants.
- 7 **Ne surchargez pas votre outil**  
Vous travaillerez mieux et plus sûrement dans la plage de puissance indiquée.
- 8 **Utilisez l'outil adéquat**  
N'utilisez pas d'outils ou de dispositifs adaptables de trop faible puissance pour exécuter de travaux lourds. N'utilisez pas des outils à des fins et pour des travaux pour lesquels ils n'ont pas été conçus (p.ex. n'employez pas une scie circulaire pour abattre ou pour ébrancher des arbres).
- 9 **Portez des vêtements de travail appropriés**  
Ne portez pas des vêtements larges ou des bijoux; ils pourraient être happés par les pièces en mouvement. Lors de travaux à l'air libre il est recommandé de porter des gants en caoutchouc et des chaussures à semelle anti-dérapante. Coiffez-vous d'un filet à cheveux s'ils sont longs.
- 10 **Portez des lunettes de protection**  
Utilisez aussi un masque si le travail exécuté produit de la poussière.
- 11 **Installez le système d'évacuation des poussières**  
Si l'outil est équipé des dispositifs d'évacuation et de ramassage des poussières, assurez-vous qu'ils soient bien raccordés et utilisés correctement.
- 12 **Préservez le câble d'alimentation**  
Ne portez pas l'outil par le câble, ne tirez pas sur le câble pour débrancher la fiche de la prise, et préservez le câble de la chaleur, de l'huile et des arêtes vives.
- 13 **Fixez bien la pièce**  
Employez un dispositif de serrage ou un étou afin de bien fixer la pièce; elle sera ainsi bloquée plus sûrement qu'avec votre main et vous aurez les deux mains libres pour manier l'outil.
- 14 **N'élargissez pas trop votre rayon d'action**  
Evitez d'adopter une position fatigante pour le corps; veillez à ce que votre appui au sol soit ferme et conservez l'équilibre à tout moment.
- 15 **Entretenez vos outils soigneusement**  
Maintenez vos outils affûtés et propres afin de travailler mieux et plus sûrement. Observez les prescriptions d'entretien et les indications de changement d'accessoires. Vérifiez régulièrement l'état de la fiche et du câble d'alimentation et, en cas d'endommagement, faites-les changer par un technicien qualifié. Vérifiez le câble de rallonge périodiquement et remplacez-le s'il est endommagé. Maintenez les poignées sèches et exemptes d'huile et de graisse.
- 16 **Débranchez la fiche de la prise**  
En cas de non-utilisation, avant de procéder à l'entretien, ou lors du changement d'accessoires comme p.ex. des lames et des forets.
- 17 **Enlevez les clés à outils**  
Avant de mettre l'outil en marche, assurez-vous que les clés et outils de réglage aient été retirés.
- 18 **Evitez tout démarrage involontaire**  
Ne portez pas l'outil en ayant un doigt placé sur l'interrupteur tant qu'il est branché au réseau électrique. Assurez-vous que l'interrupteur soit en position de coupure avant de brancher l'outil au réseau électrique.
- 19 **Câble de rallonge pour l'extérieur**  
A l'extérieur, n'utilisez que des câbles de rallonge homologués avec le marquage correspondant.
- 20 **Soyez toujours attentif**  
Observez votre travail, agissez en faisant de bon sens et n'employez pas l'outil lorsque vous êtes fatigué.
- 21 **Contrôlez si votre outil est endommagé**  
Avant d'utiliser l'outil, vérifiez toujours soigneusement le parfait fonctionnement des dispositifs de sécurité et des pièces. Vérifiez si le fonctionnement des pièces en mouvement est correct, si elles ne se gripent pas ou si d'autres pièces sont endommagées. Tous les composants doivent être montés correctement et remplir les conditions pour garantir le fonctionnement impeccable de l'outil. Tout dispositif de sécurité, tout interrupteur ou toute autre pièce endommagée ou défectueuse doit être réparée ou remplacée de manière appropriée par un technicien qualifié. N'utilisez aucun outil sur lequel l'interrupteur ne puisse ni ouvrir ni fermer le circuit correctement.
- 22 **Attention!** Veillez à utiliser l'outil et ses accessoires conformément aux instructions de sécurité. Veillez également tenir compte des possibilités de l'outil en prêtant attention aux conditions de travail et à la tâche à exécuter. Utilisez l'outil pour des tâches autres que celles prévues par l'outil, risquerait d'être dangereux.
- 23 **Faites réparer votre outil par un technicien qualifié**  
Cet outil est conforme aux règles de sécurité en vigueur. Toutes les réparations doivent être effectuées par des professionnels qualifiés avec des pièces détachées originales; faute de quoi l'utilisation de l'outil peut représenter un danger pour l'utilisateur.

**GB CE DECLARATION OF CONFORMITY** We declare under our sole responsibility that this product is in conformity with the following standards or standardized documents: EN 60 335, EN 55 014, EN 50 260, in accordance with the provisions of the directives 73/23/EEC, 89/336/EEC, 98/37/EEC.

**I CE DICHIARAZIONE DI CONFORMITÀ** Dichiaro, assumendo la piena responsabilità di tale dichiarazione, che il prodotto è conforme alle seguenti normative e ai relativi documenti: EN 60 335, EN 55 014, EN 50 260 in base alle prescrizioni delle direttive CEE 73/23, CEE 89/336, CEE 98/37. **RUMOROSITÀ/VIBRAZIONE** Misurato in conformità al EN 50 260 il livello di pressione acustica di questo utensile è 88 dB(A), il livello di potenza acustica 101 dB(A) e la vibrazione 14 m/s<sup>2</sup> (metodo mano-braccio).

**F CE DECLARATION DE CONFORMITÉ** Nous déclarons sous notre propre responsabilité que ce produit est en conformité avec les normes ou documents normalisés suivants: EN 60 335, EN 55 014, EN 50 260, conformément aux réglementations 73/23/CEE, 89/336/CEE, 98/37/CEE. **BRUIT/VIBRATION** Mesuré selon EN 50 260 le niveau de la pression sonore de cet outil est 88 dB(A), le niveau de la puissance sonore 101 dB(A) et la vibration 14 m/s<sup>2</sup> (méthode main-bras).

**H CE MINŐSÉGI TANUSÍTVÁNY** Teljes felelősségünk tudatában kijelentjük, hogy jelen termék a következő szabványoknak vagy kötelező hatóság előírásoknak megfelel: EN 60 335, EN 55 014, EN 50 260, a 73/23/EGK, 89/336/EGK, 98/37/EGK előírásoknak megfelelően. **ZAJ/REZGÉS** Az EN 50 260 alapján végzett mérések szerint ezen készülék hangnyomás szintje 88 dB(A), hangteljesítmény szintje 101 dB(A) a kézre ható rezgésszám 14 m/s<sup>2</sup>.

**D CE KONFORMITÄTSEKLRÄRUNG** Wir erklären in alleiniger Verantwortung, daß dieses Produkt mit den folgenden Normen oder normativen Dokumenten übereinstimmt: EN 60 335, EN 55 014, EN 50 260, gemäß den Bestimmungen der Richtlinien 73/23/EWG, 89/336/EWG, 98/37/EWG. **GERÄUSCH/VIBRATION** Gemessen gemäß EN 50 260 beträgt der Schalldruckpegel dieses Gerätes 88 dB(A), der Schalleistungspegel 101 dB(A) und die Vibration 14 m/s<sup>2</sup> (Hand-Arm Methode).

**CZ CE STRVZJNICI PROHLÁSENÍ** Potvrzujeme na odpovědnost, že tento výrobek odpovídá následujícím normám nebo normativním podkladům: EN 60 335, EN 55 014, EN 50 260, podle ustanovení směrníc 73/23/EEC, 89/336/EEG, 98/37/EEG. **HLUČNOSTI/VIBRACI** Měřeno podle EN 50 260 činí tlak hlukové vlny tohoto přístroje 88 dB(A), dávka hlučnosti 101 dB(A) a vibrací 14 m/s<sup>2</sup> (metoda ruka-paže).

**NL CE CONFORMITEITSVERKLARING** Wij verklaren, dat dit product voldoet aan de volgende normen of normatieve documenten: EN 60 335, EN 55 014, EN 50 260, overeenkomstig de bepalingen van de richtlijnen 73/23/EEG, 89/336/EEG, 98/37/EEG. **GELUIDSVIBRATIE** Gemeten volgens EN 50 260 bedraagt het geluidsdrukniveau van deze machine 88 dB(A), het geluidsvormogenniveau 101 dB(A) en de vibratie 14 m/s<sup>2</sup> (hand-arm methode).

**TR CE STANDARDIZASYON BEYANI** Yeğane sorumlu olarak, bu ürünün aşağıdaki standartlara veya standart belgelerine uygun olduğunu beyan ederiz: EN 60 335, EN 55 014, EN 50 260, yönetmeliği hükümleri uyarınca 73/23/AET, 89/336/AET, 98/37/AET. **GÜRÜLTÜ/TİTREŞİM** Ölçülen EN 50 260 göre ses basıncı bu makinanın seviyesi 88 dB(A), gaisimsa sirasındaki gürültü 101 dB(A) ve titreşim 14 m/s<sup>2</sup> (el-kol metodu).

**S CE KONFORMITÄTSFÖRKLÄRUNG** Vi intygar och ansvarar för, att denna produkt överensstämmer med följande norm och dokument: EN 60 335, EN 55 014, EN 50 260, enligt bestämmelser och riktlinjerna 73/23/EWG, 89/336/EWG, 98/37/EWG. **LJUD/VIBRATION** Lydtrycksnivån som uppmätts enligt EN 50 260 är på denna maskin 88 dB(A), ljudeffektnivån 101 dB(A) och vibration 14 m/s<sup>2</sup> (hand-arm metod).

**PL OŚWIADCZENIE ZGODNOŚCI CE** Niniejszym oświadczamy ponosząc osobistą odpowiedzialność, że produkt wykonany jest zgodnie z następującymi normami i dokumentami normalizacyjnymi: EN 60 335, EN 55 014, EN 50 260, z godnie z wytycznymi 73/23/EWG, 89/336/EWG, 98/37/EWG. **HAŁASU/WIBRACJE** Pomiarów dokonano zgodnie z normą EN 50 260 cisnienie akustyczne narzędzia wynosi 88 dB(A), poziom mocy akustycznej 101 dB(A), zaś vibracje 14 m/s<sup>2</sup> (metoda dłoń-ręka).

**DK CE KONFORMITÆTSEKLRÆRING** Vi erklærer under almindeligt ansvar, at dette produkt er i overensstemmelse med følgende normer eller normative dokumenter: EN 60 335, EN 55 014, EN 50 260, i henhold til bestemmelserne i direktivene 73/23/EØF, 89/336/EØF, 98/37/EØF. **STØJ/VIBRATION** Måles efter EN 50 260 er lydtrykniveauet på dette værktøj 88 dB(A), lyd effektniveauet 101 dB(A) og vibrationsniveauet 14 m/s<sup>2</sup> (hånd-arm metoden).

**RU ЗАВЯЩЕНИЕ О СООТВЕТСТВИИ** Мы с полной ответственностью заявляем, что это изделие соответствует следующим стандартам или стандартизованным документам: EN 60 335, EN 55 014, EN 50 260, в соответствии с инструкциями 73/23/EEC, 89/336/EEC, 98/37/EEC. **ШУМНОСТИ/ВИБРАЦИИ** При измерении в соответствии со стандартом EN 50 260 уровень звукового давления для этого инструмента составляет 88 дБ (А), уровень звуковой мощности - 101 дБ (А) и вибрации - 14 м/с<sup>2</sup> (по методу для рук).

**N CE SAMSVARSEKLRÆRING** Vi erklærer at det er under vårt ansvar at dette produkt er i samsvar med følgende standarder eller standard-dokumenter: EN 60 335, EN 55 014, EN 50 260, i samsvar med reguleringer 73/23/EWG, 89/336/EWG, 98/37/EWG. **STÖY/VIBRASJON** Målt ifølge EN 50 260 er lydtryknivået av dette verktøyet 88 dB(A), lydtryknivået 101 dB(A) og vibrasjonsnivået 14 m/s<sup>2</sup> (hånd-arm metode).

**GR CE ΔΗΛΩΣΗ ΣΥΜΒΑΤΟΤΗΤΑΣ** Δηλούμε υπευθύνως ότι το προϊόν αυτό είναι κατασκευασμένο σύμφωνα με τους εξής κανονισμούς ή κατασκευαστικές συστάσεις: EN 60 335, EN 55 014, EN 50 260, κατά τις διατάξεις των κανονισμών της Κοινής Αγοράς 73/23/ΕΕΚ, 89/336/ΕΕΚ, 98/37/ΕΕΚ. **ΘΥΡΥΘΟ/ΚΡΑΔΑΣΜΟΥΣ** Μετρημένη σύμφωνα με EN 50 260 η στάθμη ακουστικής πίεσης αυτού του εργαλείου ανέρχεται σε 88 dB(A), η στάθμη ηχηρτικής ισχύος σε 101 dB(A) και ο κραδασμός σε 14 m/s<sup>2</sup> (μεθόδος χείρφος/βραχίονα).

**FIN CE TODISTUS STANDARDINMUKAISUUDESTA** Todistamme täten ja vastaamme yksin siitä, että tämä tuote on allaluetellujen standardien ja standardoimisasiakirjojen vaatimusten mukainen EN 60 335, EN 55 014, EN 50 260, seuraavien sääntöjen mukaisesti 73/23/EWG, 89/336/EWG, 98/37/EWG. **MELU/UTÄRINÄ** Mitattuna EN 50 260 mukaan työkalun melutaso on 88 dB(A), yleensä työkalun äänen voimakkuus on 101 dB(A) ja värähdin voimakkuus 14 m/s<sup>2</sup> (käsi-käsiarsi metodi).

**RO DECLARAȚIE DE CONFORMITATE CE** Declaram în proprie răspundere că acest product este conform cu următoarele standarde sau documente standardizate: EN 60 335, EN 55 014, EN 50 260, în conformitate cu regulile 73/23/EEC, 89/336/EEC, 98/37/EEC. **ZGOMOT/VIBRAȚII** Măsurat în conformitate cu EN 50 260 nivelul de presiune a sunetului generat de acest instrument este de 88 dB(A), nivelul de putere a sunetului 101 dB(A) iar nivelul vibrațiilor 14 m/s<sup>2</sup> (metoda mână - brat).

**E CE DECLARACION DE CONFORMIDAD** Declaramos bajo nuestra sola responsabilidad que este producto está en conformidad con las normas o documentos normalizados siguientes: EN 60 335, EN 55 014, EN 50 260, de acuerdo con las regulaciones 73/23/CEE, 89/336/CEE, 98/37/CEE. **RUIDOS/VIBRACIONES** Medido según EN 50 260 el nivel de la presión acústica de esta herramienta se eleva a 88 dB(A), el nivel de la potencia acústica 101 dB(A) y la vibración a 14 m/s<sup>2</sup> (método brazo-mano).

**BG CE ДЕКЛАРАЦИЯ ЗА СЪОТВЕТСТВИЕ** Декларираме на изцяло наша отговорност, че това изделие е съобразено със следните стандарти или стандартизирани документи: EN 60 335, EN 55 014, EN 50 260, в съответствие с нормативната уредба на 73/23/ЕЕК, 89/336/ЕЕК, 98/37/ЕЕК. **ШУМ/ВИБРАЦИИ** Измерено в съответствие с EN 50 260 нивото на звукова налягане на този инструмент е 88 dB(A), нивото на звукова мощност е 101 dB(A), а вибрациите са 14 m/s<sup>2</sup> (метод ръка-рамо).

**P CE DECLARAÇÃO DE CONFORMIDADE** Declaramos sob nossa exclusiva responsabilidade que este produto cumpre as seguintes normas ou documentos normativos: EN 60 335, EN 55 014, EN 50 260, conforme as disposições das directivas 73/23/CEE, 89/336/CEE, 98/37/CEE. **RUIDO/VIBRAÇÕES** Medido segundo EN 50 260 o nível de pressão acústica desta ferramenta é 88 dB(A), o nível de potência acústica 101 dB(A) e a vibração 14 m/s<sup>2</sup> (método braço-mão).

**SK CE PREHLÁSENIE O ZHODE** Výhradne na našu vlastnú zodpovednosť prehlasujeme, že tento výrobok zodpovedá nasledujúcim normám alebo normovným dokumentom: EN 60 335, EN 55 014, EN 50 260, v súlade s predpismi 73/23/EEC, 89/336/EEC, 98/37/EEC. **HLUKU/VIBRÁCIA** Merané podľa EN 50 260 je úroveň akustického tlaku tohto nástroja 88 dB(A), úroveň akustického výkonu je 101 dB(A) a vibrácie sú 14 m/s<sup>2</sup> (metóda ruka - paža).

