

SKIL®

CORDLESS WRENCH 2570 (F0152570..)



GB	ORIGINAL INSTRUCTIONS	4	RU	ОДЛИННИК РУКОВОДСТВА ПО ЭКСПЛУАТАЦИИ	58
F	NOTICE ORIGINALE	7	UA	ОРИГІНАЛЬНА ІНСТРУКЦІЯ З ЕКСПЛУАТАЦІЇ	62
D	ORIGINALBETRIEBSANLEITUNG	11	GR	ΠΡΩΤΟΤΥΠΟ ΟΔΗΓΙΩΝ ΧΡΗΣΗΣ	66
NL	ORIGINELE GEBRUIKSAANWIJZING	15	RO	INSTRUCȚIUNI DE FOLOSIRE ORIGINALE	71
S	BRUKSANVISNING I ORIGINAL	19	BG	ОРИГИНАЛНО РЪКОВОДСТВО ЗА ЕКСПЛОАТАЦИЯ	75
DK	ORIGINAL BRUGSANVISNING	22	SK	PŮVODNÝ NÁVOD NA POUŽITIE	79
N	ORIGINAL DRIFTSINSTRUKS.	25	HR	ORIGINALNE UPUTE ZA RAD	83
FIN	ALKUPERÄISET OHJEET	29	SRB	ORIGINALNO UPUTSTVO ZA RAD.	86
E	MANUAL ORIGINAL	32	SLO	IZVIRNA NAVODILA.	89
P	MANUAL ORIGINAL.	36	EST	ALGUPÄRANE KASUTUSJUHEND.	93
I	ISTRUZIONI ORIGINALI	40	LV	ORIĢINĀLĀ LIETOŠANAS PAMĀCĪBA	96
H	EREDETI HASZNÁLATI UTASÍTÁS.	43	LT	ORIGINALI INSTRUKCIJA.	100
CZ	PŮVODNÍM NÁVODEM K POUŽÍVÁNÍ	47			
TR	ORIJİNAL İŞLETME TALİMATI	51			
PL	INSTRUKCJA ORYGINALNA.	54			

www.skileurope.com



1 2570

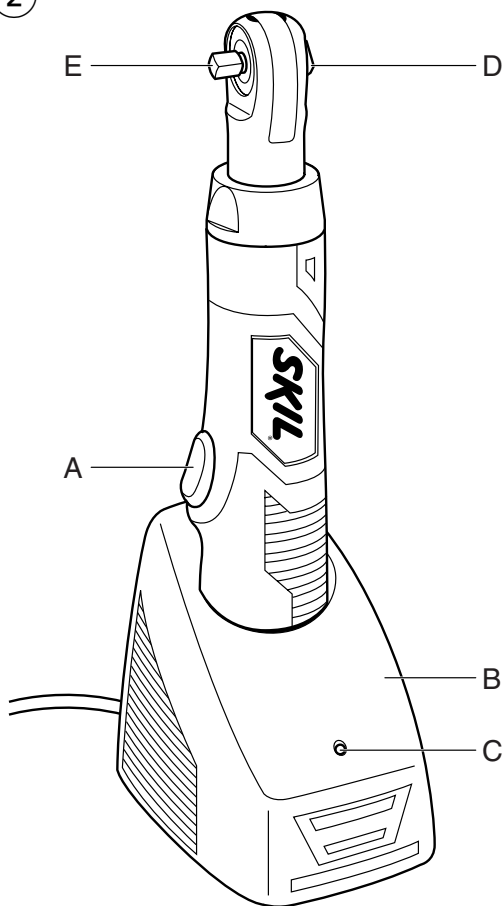
7,2
Volt

0,7 kg
EPTA 01/2003

n₀
200
/min

3-5 hours

2



3



4



5

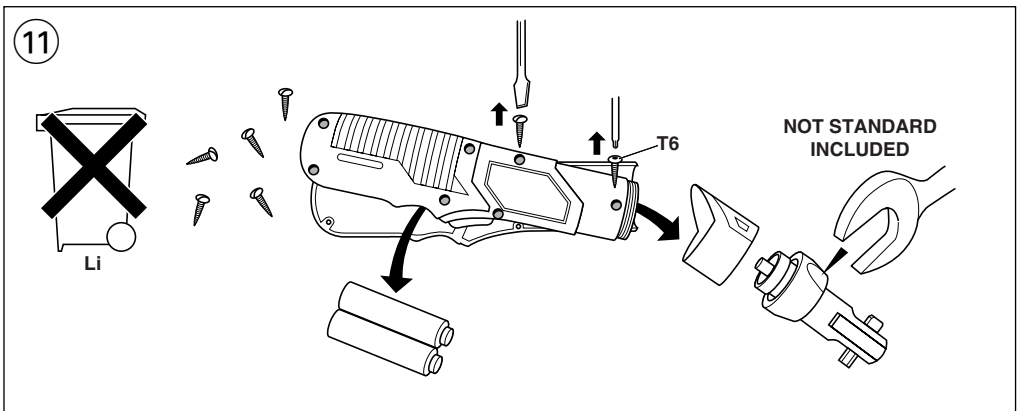
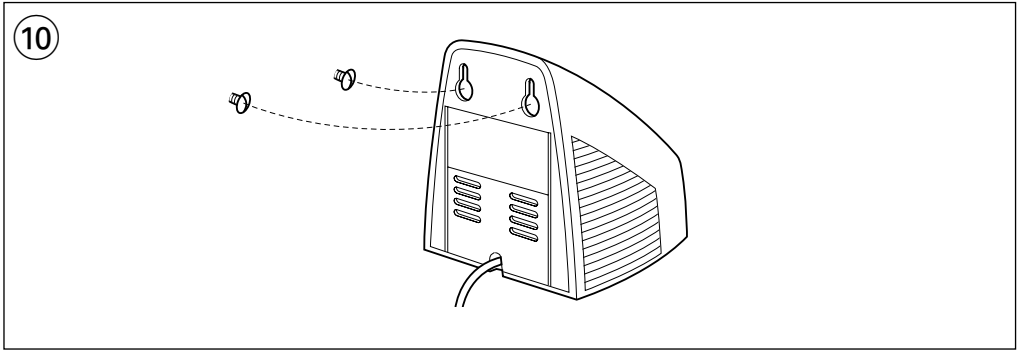
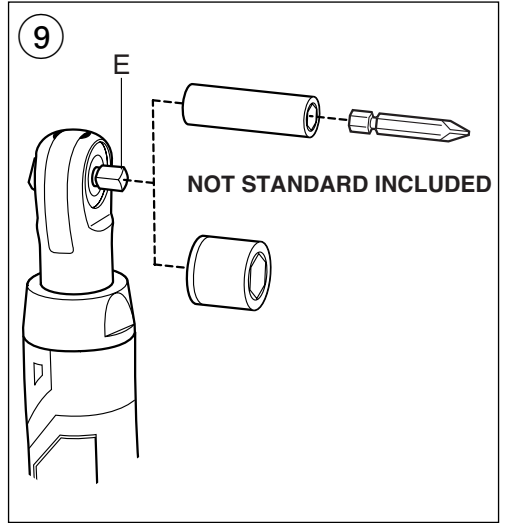
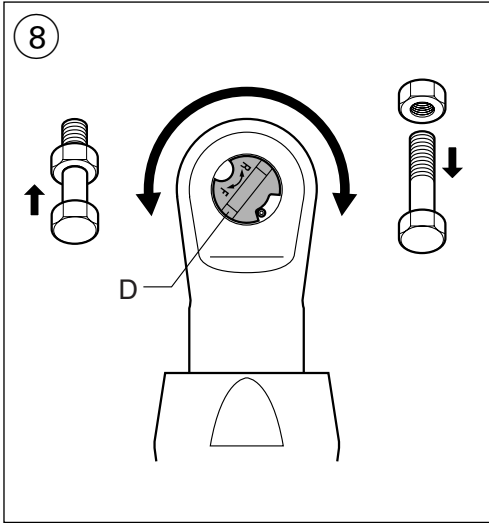


6



7





MAINTENANCE / SERVICE

- Keep tool and charger clean
 - clean charging contacts in charger with alcohol or contact cleaner
- ! **unplug charger from power source before cleaning**
- If the tool/charger should fail despite the care taken in manufacturing and testing procedures, repair should be carried out by an after-sales service centre for SKIL power tools
 - send the tool or charger **undismantled** together with proof of purchase to your dealer or the nearest SKIL service station (addresses as well as the service diagram of the tool are listed on www.skileurope.com)

ENVIRONMENT

- **Do not dispose of electric tools, batteries, accessories and packaging together with household waste material** (only for EU countries)
 - in observance of European Directive 2002/96/EC on waste of electric and electronic equipment and its implementation in accordance with national law, electric tools that have reached the end of their life must be collected separately and returned to an environmentally compatible recycling facility
 - symbol (♻️) will remind you of this when the need for disposing occurs
- ! **remove the batteries before disposal of the tool**
- Removing/disposing of batteries (①)
 - ! **only remove the batteries if they are completely empty**
 - protect battery terminals with heavy tape to prevent short-circuit
 - dispose of the batteries at an official collection point for batteries
 - ! **batteries may explode when disposed of in fire, so do not burn battery for any reason**

F

Clé sans fil

2570

INTRODUCTION

- Cet outil est conçu pour serrer et desserrer des boulons, des écrous, des vis et d'autres attaches filetés
- Lisez et conservez ce manuel d'instructions (③)

SPECIFICATIONS TECHNIQUES (①)

Couple max. vissage dur suivant ISO 5393: 15 Nm

ELEMENTS DE L'OUTIL (②)

- A Gâchette
- B Chargeur
- C Lampe (chargeur)
- D Levier pour inverser le sens de rotation
- E Entraînement de sortie

SECURITE

INSTRUCTIONS GENERALES DE SECURITE

⚠️ ATTENTION! Lisez tous les avertissements de sécurité et toutes les instructions. Ne pas suivre les avertissements et instructions peut entraîner un choc électrique, un incendie et/ou de graves blessures sur les personnes. **Conservez tous les avertissements et toutes les instructions pour pouvoir s'y reporter ultérieurement.** La notion d'"outil électroportatif" dans les avertissements se rapporte à des outils électriques raccordés au secteur (avec câble de raccordement) et à des outils électriques à batterie (sans câble de raccordement).

1) SECURITE DE LA ZONE DE TRAVAIL

- a) **Maintenez l'endroit de travail propre et bien éclairé.**
Un lieu de travail en désordre ou mal éclairé augmente le risque d'accidents.
- b) **N'utilisez pas l'outil dans un environnement présentant des risques d'explosion et où se trouvent des liquides, des gaz ou poussières inflammables.**
Les outils électroportatifs génèrent des étincelles risquant d'enflammer les poussières ou les vapeurs.
- c) **Tenez les enfants et autres personnes éloignés durant l'utilisation de l'outil électroportatif.**
En cas d'inattention vous risquez de perdre le contrôle sur l'outil.

2) SECURITE RELATIVE AU SYSTEME ELECTRIQUE

- a) **La fiche de secteur de l'outil électroportatif doit être appropriée à la prise de courant. Ne modifiez en aucun cas la fiche. N'utilisez pas de fiches d'adaptateur avec des outils avec mise à la terre.**
Les fiches non modifiées et les prises de courant appropriées réduisent le risque de choc électrique.
- b) **Evaluez le contact physique avec des surfaces mises à la terre telles que tuyaux, radiateurs, fours et réfrigérateurs.** Il y a un risque élevé de choc électrique au cas où votre corps serait relié à la terre.
- c) **N'exposez pas l'outil électroportatif à la pluie ou à l'humidité.** La pénétration d'eau dans un outil électroportatif augmente le risque d'un choc électrique.
- d) **N'utilisez pas le câble à d'autres fins que celles prévues, n'utilisez pas le câble pour porter l'outil ou pour l'accrocher ou encore pour le débrancher de la prise de courant. Maintenez le câble éloigné des sources de chaleur, des parties grasses, des bords tranchants ou des parties de l'outil en rotation.**
Un câble endommagé ou torsadé augmente le risque d'un choc électrique.

- e) **Au cas où vous utiliseriez l'outil électroportatif à l'extérieur, utilisez une rallonge autorisée homologuée pour les applications extérieures.** L'utilisation d'une rallonge électrique homologuée pour les applications extérieures réduit le risque d'un choc électrique.
- f) **Si l'usage d'un outil dans un emplacement humide est inévitable, utilisez un disjoncteur de fuite à la terre.** L'utilisation d'un disjoncteur de fuite à la terre réduit le risque de choc électrique.
- 3) SECURITE DES PERSONNES**
- a) **Restez vigilant, surveillez ce que vous faites. Faites preuve de bon sens en utilisant l'outil électroportatif. N'utilisez pas l'outil lorsque vous êtes fatigué ou après avoir consommé de l'alcool, des drogues ou avoir pris des médicaments.** Un moment d'inattention lors de l'utilisation de l'outil peut entraîner de graves blessures sur les personnes.
- b) **Portez des équipements de protection. Portez toujours des lunettes de protection.** Le fait de porter des équipements de protection personnels tels que masque anti-poussières, chaussures de sécurité antidérapantes, casque de protection ou protection acoustique suivant le travail à effectuer, réduit le risque de blessures.
- c) **Évitez tout démarrage intempestif. S'assurez que l'interrupteur est en position arrêt avant de brancher l'outil au secteur et/ou au bloc de batteries, de le ramasser ou de le porter.** Porter les outils en ayant le doigt sur l'interrupteur ou brancher des outils dont l'interrupteur est en position marche est source d'accidents.
- d) **Enlevez tout outil de réglage ou toute clé avant de mettre l'outil en fonctionnement.** Une clé ou un outil se trouvant sur une partie en rotation peut causer des blessures.
- e) **Ne surestimez pas vos capacités. Veillez à garder toujours une position stable et équilibrée.** Ceci vous permet de mieux contrôler l'outil dans des situations inattendues.
- f) **Portez des vêtements appropriés. Ne portez pas de vêtements amples ni de bijoux. Maintenez cheveux, vêtements et gants éloignés des parties de l'outil en rotation.** Des vêtements amples, des bijoux ou des cheveux longs peuvent être happés par des pièces en mouvement.
- g) **Si des dispositifs servant à aspirer ou à recueillir les poussières doivent être utilisés, vérifiez que ceux-ci soient effectivement raccordés et qu'ils sont correctement utilisés.** L'utilisation des collecteurs de poussière réduit les dangers dus aux poussières.
- 4) UTILISATION ET EMPLOI SOIGNEUX DE L'OUTIL ELECTROPORTATIF**
- a) **Ne surchargez pas l'outil. Utilisez l'outil électroportatif approprié au travail à effectuer.** Avec l'outil électroportatif approprié, vous travaillerez mieux et avec plus de sécurité à la vitesse pour laquelle il est prévu.
- b) **N'utilisez pas un outil électroportatif dont l'interrupteur est défectueux.** Un outil électroportatif qui ne peut plus être mis en ou hors fonctionnement est dangereux et doit être réparé.
- c) **Débranchez la fiche de la source d'alimentation en courant et/ou le bloc de batteries de l'outil avant tout réglage, changement d'accessoires ou avant de ranger l'outil.** Cette mesure de précaution empêche une mise en fonctionnement par mégarde.
- d) **Gardez les outils électroportatifs non utilisés hors de portée des enfants. Ne permettez pas l'utilisation de l'outil à des personnes qui ne se sont pas familiarisées avec celui-ci ou qui n'ont pas lu ces instructions.** Les outils électroportatifs sont dangereux lorsqu'ils sont utilisés par des personnes non initiées.
- e) **Prenez soin des outils électroportatifs. Vérifiez que les parties en mouvement fonctionnent correctement et qu'elles ne soient pas coincées, et contrôlez si des parties sont cassées ou endommagées de telle sorte que le bon fonctionnement de l'outil s'en trouve entravé. Faites réparer les parties endommagées avant d'utiliser l'outil.** De nombreux accidents sont dus à des outils électroportatifs mal entretenus.
- f) **Maintenez les outils de coupe aiguisés et propres.** Des outils soigneusement entretenus avec des bords tranchants bien aiguisés se coincent moins souvent et peuvent être guidés plus facilement.
- g) **Utilisez les outils électroportatifs, les accessoires, les outils à monter etc. conformément à ces instructions en tenant compte des conditions de travail et du travail à effectuer.** L'utilisation des outils électroportatifs à d'autres fins que celles prévues peut entraîner des situations dangereuses.
- 5) UTILISATION ET EMPLOI SOIGNEUX DES APPAREILS SANS FIL**
- a) **Ne chargez les accumulateurs que dans des chargeurs recommandés par le fabricant.** Un chargeur approprié à un type spécifique d'accumulateur peut engendrer un risque d'incendie lorsqu'il est utilisé avec d'autres accumulateurs.
- b) **Dans les outils électroportatifs, n'utilisez que les accumulateurs spécialement prévus pour celui-ci.** L'utilisation de tout autre accumulateur peut entraîner des blessures et des risques d'incendie.
- c) **Tenez l'accumulateur non-utilisé à l'écart de toutes sortes d'objets métalliques tels qu'agrafes, pièces de monnaie, clés, clous, vis ou autres, étant donné qu'un pontage peut provoquer un court-circuit.** Un court-circuit entre les contacts d'accu peut provoquer des brûlures ou un incendie.
- d) **En cas d'utilisation abusive, du liquide peut sortir de l'accumulateur. Evitez tout contact avec ce liquide. En cas de contact par mégarde, rincez soigneusement avec de l'eau. Au cas où le liquide rentrerait dans les yeux, consultez en plus un médecin.** Le liquide qui sort de l'accumulateur peut entraîner des irritations de la peau ou causer des brûlures.

6) SERVICE

- a) **Ne faites réparer votre outil que par un personnel qualifié et seulement avec des pièces de rechange d'origine.** Ceci permet d'assurer la sécurité de l'outil.

CONSIGNES DE SÉCURITÉ POUR CLÉS SANS FIL

- Contrôlez toujours si la tension secteur correspond à la tension indiquée sur la plaquette signalétique du chargeur (les chargeurs conçus pour une tension de 230V ou 240V peuvent également être branchés sur 220V)
- **N'utilisez que des accessoires conçus pour les clés électriques** (les prises des clés à rochet conçues pour un usage manuel risquent de céder sous le poids généré par cet outil)
- Utilisez des accessoires de taille adaptée
- N'utilisez pas d'accessoire endommagé ou usé
- Gardez l'intérieur des accessoires propre
- Assurez-vous que les accessoires sont montés correctement avant d'allumer l'outil
- Portez toujours des lunettes de sécurité lorsque vous utilisez cet outil
- Utilisez des gants anti-vibratoires épais et prenez régulièrement des pauses
- **Placez l'objet à fixer dans une position stable** (ne le tenez jamais dans votre main ou entre vos jambes)
- **Évitez de vous retrouver coincés entre l'outil et un mur ou un poteau** (une éventuelle réaction de couple de l'outil pourrait vous broyer la main ou la jambe)
- **Ne faites pas fonctionner l'outil pendant que vous le portez près de vous** (la commande rotative pourrait être prise dans un vêtement et causer une blessure)
- Contrôlez de temps en temps les vis du boîtier et resserrez-les, le cas échéant
- En cas d'anomalie électrique ou mécanique, coupez immédiatement l'outil ou débranchez le chargeur du secteur
- SKIL ne peut se porter garant du bon fonctionnement de cet outil que s'il a été utilisé avec les accessoires d'origine
- La vitesse admissible des accessoires utilisées doit être au moins aussi élevée que la vitesse à vide maximale de l'outil
- Cet outil ne doit pas être utilisé par des personnes de moins de 16 ans

RECHARGE/BATTERIES

- Rechargez la batterie uniquement avec le chargeur fourni avec l'outil
- Ne touchez pas les contacts du chargeur
- Ne jamais exposez l'outil/le chargeur à la pluie
- Ne chargez pas la batterie dans un environnement humide
- Le chargeur n'a pas été conçu pour être utilisé par des personnes (y compris des enfants) dont les capacités physiques, sensorielles ou mentales sont réduites, ou manquant d'expérience ou de connaissances, excepté si elles ont fait l'objet d'une surveillance ou ont reçu des instructions concernant l'utilisation du chargeur par une personne responsable de leur sécurité

- Veillez à ce que les enfants ne jouent pas avec le chargeur
- Rangez l'outil/le chargeur dans des endroits où la température n'excède pas 40°C et ne descende pas au dessous de 0°C
- N'utilisez jamais un chargeur endommagé; confiez-le à une des stations-service agréées SKIL qui effectuera un contrôle de sécurité
- N'utilisez jamais de chargeur avec un câble ou une fiche endommagé; remplacez le câble ou la fiche au plus vite dans l'une des stations-service agréées SKIL
- Ne démontez pas le chargeur ou l'outil
- Explication des symboles sur le chargeur
 - ③ Veillez lire le mode d'emploi avant d'utiliser l'outil
 - ④ N'utilisez pas le chargeur en extérieur
 - ⑤ Double-isolation (ne nécessite pas de mise à la terre)
 - ⑥ Ne jetez pas le chargeur dans les ordures ménagères

UTILISATION

- Marche/arrêt
 - pour mettre l'outil sous tension, appuyez sur la gâchette A ② et relâchez cette dernière pour la mise hors tension
 - utilisez l'outil en mode **électrique** pour serrer/desserrer
 - utilisez l'outil en mode **manual** pour serrer/desserrer
- Mode manuel (système de verrouillage automatique)
 - verrouille l'entraînement de sortie E ② dans une position lorsque l'interrupteur à poussoir A ② est relâché
 - vous permet de serrer ou de desserrer manuellement des vis/boulons/écrous (idéal lorsqu'un couple de rotation plus élevé est nécessaire)
- Chargement de la batterie ②
 - ! **une batterie ion-lithium neuve ou une batterie ion-lithium qui n'a pas été utilisée pendant une période assez longue, n'atteint sa pleine puissance qu'après environ 3 cycles de charge/décharge**
 - branchez le chargeur au secteur
 - le voyant C passe au VERT, indiquant que le chargeur est prêt pour l'utilisation
 - insérez l'outil dans le chargeur
 - le voyant C passe au ROUGE, indiquant que la batterie est en charge
 - après 3 à 5 heures, la batterie est pleine et la charge s'arrête automatiquement (le voyant C repasse au VERT)
 - l'outil peut être utilisé même si le voyant C est encore au ROUGE (selon la température, le voyant peut nécessiter plus de 3 heures pour repasser au VERT)
 - si l'outil n'est utilisé que brièvement, le temps de charge peut être très court
 - débranchez le chargeur lorsque la batterie est entièrement rechargée

IMPORTANT:

- si le voyant C ne passe pas au ROUGE après l'insertion de l'outil dans le chargeur, cela peut signifier que la batterie est trop froide ou trop chaude; dès que la température de la batterie repassera entre 0°C et 45°C, le chargeur commencera automatiquement à charger
 - la batterie ion-lithium peut être chargée à tout moment (l'arrêt de la charge n'endommage pas la batterie)
 - en chargeant, le chargeur et la batterie peuvent devenir chaud au toucher; cette situation est tout à fait normale et n'indique pas un problème
 - ne jamais recharger à une température inférieure à 0°C ou supérieure à 45°C au risque de détériorer sérieusement la batterie ainsi que le chargeur
 - lorsque la batterie ion-lithium est vide, l'outil s'éteint automatiquement
 - ! **ne continuez pas à appuyer sur la commande marche/arrêt après l'arrêt automatique de l'outil; cela pourrait endommager la batterie**
 - il faut que la batterie est tenue éloignée de l'environnement naturel et ne s'est débarrassée pas comme ordures ménagères normales (le symbole ⑦ vous en souvient quand la nécessité du débarras se présente)
 - Inversion du sens de rotation ⑧
 - pour la rotation avant (F), déplacez le levier D dans le sens contraire des aiguilles d'une montre
 - pour la rotation arrière (R), déplacez le levier D dans le sens des aiguilles d'une montre
 - Montage/démontage des accessoires ⑨
 - pour monter, poussez simplement l'accessoire (prise ou porte-mèche) sur l'entraînement de sortie E
 - pour enlever, retirez simplement l'accessoire de la commande de sortie E
 - ! **n'utilisez que des accessoires ayant un carré d'entraînement d'un 1/4"**
 - Utilisation de l'outil
- SERRAGE:
- placez manuellement la fixation sur/dans son homologue fileté
 - montez correctement l'accessoire approprié sur l'entraînement de sortie E ②
 - sélectionnez la rotation avant à l'aide du levier D ②
 - placez l'accessoire sur la vis/le boulon/l'écrou
 - tirez l'interrupteur à poussoir A ② et tenez-le pendant le serrage de la fixation jusqu'à ce que l'entraînement de sortie E arrête de tourner
 - relâchez l'interrupteur à poussoir A
 - serrez la fixation jusqu'au couple souhaité en mode manuel
- DESSERRAGE:
- montez correctement l'accessoire approprié sur l'entraînement de sortie E
 - sélectionnez la rotation arrière à l'aide du levier D
 - placez l'accessoire sur la vis/le boulon/l'écrou
 - si nécessaire, desserrez d'abord la fixation en mode manuel

- tirez l'interrupteur à poussoir A dès que la fixation s'est desserrée
 - ! **ne laissez pas une fixation tourner librement, car elle pourrait être éjectée de l'accessoire**
 - Protection contre les surcharges
 - éteint automatiquement l'outil lorsque la charge est trop élevée
 - attendez 3 secondes avant de rallumer l'outil
 - ! **ne continuez pas à appuyer sur la commande marche/arrêt après l'arrêt automatique de l'outil; cela pourrait endommager la batterie**
 - Montage du chargeur au mur ⑩
 - Niveau de vibrations
- Le niveau de vibrations émises indiqué au dos de ce manuel d'instruction a été mesuré conformément à l'essai normalisé de la norme EN 60745; il peut être utilisé pour comparer plusieurs outils et pour réaliser une évaluation préliminaire de l'exposition aux vibrations lors de l'utilisation de l'outil pour les applications mentionnées
- l'utilisation de l'outil dans d'autres applications, avec des accessoires différents ou mal entretenus, peut considérablement **augmenter** le niveau d'exposition
 - la mise hors tension de l'outil et sa non-utilisation pendant qu'il est allumé peuvent considérablement **réduire** le niveau d'exposition
 - ! **protégez-vous contre les effets des vibrations par un entretien correct de l'outil et de ses accessoires, en gardant vos mains chaudes et en structurant vos schémas de travail**

ENTRETIEN / SERVICE APRES-VENTE

- Veillez à ce que votre outil et le chargeur soient toujours propres
 - nettoyez les contacteurs du chargeur avec de l'alcool ou un produit spécial
- ! **débranchez le chargeur du secteur avant de le nettoyer**
- Si, malgré tous les soins apportés à la fabrication et au contrôle de l'outil/chargeur, celui-ci devait avoir un défaut, la réparation ne doit être confiée qu'à une station de service après-vente agréée pour outillage SKIL
 - retournez l'outil ou le chargeur **non démonté** au vendeur ou au centre de service après-vente SKIL le plus proche, en joignant la preuve d'achat (les adresses ainsi que la vue éclatée de l'outil figurent sur www.skileurope.com)

ENVIRONNEMENT

- **Ne jetez pas les outils électriques, les piles, les accessoires et l'emballage dans les ordures ménagères** (pour les pays européens uniquement)

- conformément à la directive européenne 2002/96/EG relative aux déchets d'équipements électriques ou électroniques, et à sa transposition dans la législation nationale, les outils électriques usés doivent être collectés séparément et faire l'objet d'un recyclage respectueux de l'environnement
- le symbole ⑥ vous le rappellera au moment de la mise au rebut de l'outil

! **retirez les piles avant la mise au rebut de l'outil**

- Retrait/mise au rebut des piles ⑪

! **retirez uniquement les piles lorsqu'elles sont entièrement déchargées**

- protégez les bornes des piles avec une bande épaisse pour empêcher tout court-circuit
- déposez les piles dans un point de collecte officiel pour piles usagées

! **la batterie explosera si elle est jetée au feu - ne la brûlez en aucun cas**

D

Akku-Ratschenschlüssel 2570

EINLEITUNG

- Dieses Gerät dient zum Festdrehen und Heraus- bzw. Abdrehen von Bolzen, Müttern, Schrauben und anderen Befestigungselementen mit Gewinden
- Bitte diese Bedienungsanleitung sorgfältig lesen und aufbewahren ③

TECHNISCHE DATEN ①

Max. Drehmoment harter Schraubfall nach ISO 5393:
15 Nm

WERKZEUGKOMPONENTEN ②

- A Auslöser
- B Ladegerät
- C Signal (Ladegerät)
- D Hebel zum Umschalten der Drehrichtung
- E Antriebsvierkant

SICHERHEIT

ALLGEMEINE SICHERHEITSHINWEISE

⚠ ACHTUNG! Lesen Sie alle Sicherheitshinweise und Anweisungen. Versäumnisse bei der Einhaltung der Sicherheitshinweise und Anweisungen können elektrischen Schlag, Brand und/oder schwere Verletzungen verursachen. **Bewahren Sie alle Sicherheitshinweise und Anweisungen für die Zukunft auf.**

Der in den Sicherheitshinweisen verwendete Begriff "Elektrowerkzeug" bezieht sich auf netzbetriebene Elektrowerkzeuge (mit Netzkabel) und auf akkubetriebene Elektrowerkzeuge (ohne Netzkabel).

1) ARBEITSPLATZSICHERHEIT

- a) **Halten Sie Ihren Arbeitsbereich sauber und aufgeräumt.** Unordnung oder unbeleuchtete Arbeitsbereiche können zu Unfällen führen.
- b) **Arbeiten Sie mit dem Gerät nicht in explosionsgefährdeter Umgebung, in der sich brennbare Flüssigkeiten, Gase oder Stäube befinden.** Elektrowerkzeuge erzeugen Funken, die den Staub oder die Dämpfe entzünden können.
- c) **Halten Sie Kinder und andere Personen während der Benutzung des Elektrowerkzeugs fern.** Bei Ablenkung können Sie die Kontrolle über das Gerät verlieren.

2) ELEKRISCHE SICHERHEIT

- a) **Der Anschlussstecker des Gerätes muss in die Steckdose passen. Der Stecker darf in keiner Weise verändert werden. Verwenden Sie keine Adapterstecker gemeinsam mit geschützten Geräten.** Unveränderte Stecker und passende Steckdosen verringern das Risiko eines elektrischen Schlages.
- b) **Vermeiden Sie Körperkontakt mit geerdeten Oberflächen, wie von Rohren, Heizungen, Herden und Kühlschränken.** Es besteht ein erhöhtes Risiko durch elektrischen Schlag, wenn Ihr Körper geerdet ist.
- c) **Halten Sie das Gerät von Regen oder Nässe fern.** Das Eindringen von Wasser in ein Elektrogerät erhöht das Risiko eines elektrischen Schlages.
- d) **Zweckfremden Sie das Kabel nicht, um das Gerät zu tragen, aufzuhängen oder um den Stecker aus der Steckdose zu ziehen. Halten Sie das Kabel fern von Hitze, Öl, scharfen Kanten oder sich bewegenden Geräteteilen.** Beschädigte oder verwickelte Kabel erhöhen das Risiko eines elektrischen Schlages.
- e) **Wenn Sie mit einem Elektrowerkzeug im Freien arbeiten, verwenden Sie nur Verlängerungskabel, die auch für den Außenbereich zugelassen sind.** Die Anwendung eines für den Außenbereich geeigneten Verlängerungskabels verringert das Risiko eines elektrischen Schlages.
- f) **Wenn der Betrieb des Elektrowerkzeuges in feuchter Umgebung nicht vermeidbar ist, verwenden Sie einen Fehlerstromschutzschalter.** Der Einsatz eines Fehlerstromschutzschalters vermindert das Risiko eines elektrischen Schlages.

3) SICHERHEIT VON PERSONEN

- a) **Seien Sie aufmerksam, achten Sie darauf, was Sie tun, und gehen Sie mit Vernunft an die Arbeit mit einem Elektrowerkzeug. Benutzen Sie das Gerät nicht, wenn Sie müde sind oder unter dem Einfluss von Drogen, Alkohol oder Medikamenten stehen.** Ein Moment der Unachtsamkeit beim Gebrauch des Gerätes kann zu ernsthaften Verletzungen führen.

- GB CE DECLARATION OF CONFORMITY** We declare under our sole responsibility that this product is in conformity with the following standards or standardized documents: EN 60 335, EN 60 745, EN 55 014, in accordance with the provisions of the directives 2006/95/EC, 2004/108/EC, 98/37/EC (until Dec. 28, 2009), 2006/42/EC (from Dec. 29, 2009 on).
NOISE/VIBRATION Measured in accordance with EN 60 745 the sound pressure level of this tool is < 70 dB(A) (standard deviation: 3 dB) and the vibration < 2,5 m/s² (hand-arm method; uncertainty K = 1,5 m/s²).
Technical file at: SKIL Europe BV (PT-SEU/PJE), 4825 BD Breda, NL.
- F CE DÉCLARATION DE CONFORMITÉ** Nous déclarons sous notre propre responsabilité que ce produit est en conformité avec les normes ou documents normalisés suivants: EN 60 335, EN 60 745, EN 55 014, conforme aux réglementations 2006/95/CE, 2004/108/CE, 98/37/CE (jusqu'au 28.12.2009), 2006/42/CE (à partir du 29.12.2009).
BRUIT/VIBRATION Mesuré selon EN 60 745 le niveau de la pression sonore de cet outil est < 70 dB(A) (déviati standard: 3 dB) et la vibration < 2,5 m/s² (méthode main-bras; incertitude K = 1,5 m/s²).
Dossier technique auprès de: SKIL Europe BV (PT-SEU/PJE), 4825 BD Breda, NL.
- D CE KONFORMITÄTSEKLRÄRUNG** Wir erklären in alleiniger Verantwortung, daß dieses Produkt mit den folgenden Normen oder normativen Dokumenten übereinstimmt: EN 60 335, EN 60 745, EN 55 014, gemäß den Bestimmungen der Richtlinien 2006/95/EG, 2004/108/EG, 98/37/EG (bis 28.12.2009), 2006/42/EG (ab 29.12.2009).
GERÄUSCH/VIBRATION Gemessen gemäß EN 60 745 beträgt der Schalldruckpegel dieses Gerätes < 70 dB(A) (Standard- abweichung: 3 dB) und die Vibration < 2,5 m/s² (Hand-Arm Methode; Unsicherheit K = 1,5 m/s²).
Technische Unterlagen bei: SKIL Europe BV (PT-SEU/PJE), 4825 BD Breda, NL.
- NL CE CONFORMITEITSVERKLARING** Wij verklaren, dat dit product voldoet aan de volgende normen of normatieve documenten: EN 60 335, EN 60 745, EN 55 014, overeenkomstig de bepalingen van de richtlijnen 2006/95/EG, 2004/108/EG, 98/37/EG (tot 28-12-2009), 2006/42/EG (vanaf 29-12-2009).
GELUID/VIBRATIE Gemeten volgens EN 60 745 bedraagt het geluidsrukniveau van deze machine < 70 dB(A) (standaard deviatie: 3 dB) en de vibratie < 2,5 m/s² (hand-arm methode; onzekerheid K = 1,5 m/s²).
Technisch dossier bij: SKIL Europe BV (PT-SEU/PJE), 4825 BD Breda, NL.
- S CE KONFORMITETSFÖRKLÄRING** Vi intygar och ansvarar för, att denna produkt överensstämmer med följande norm och dokument: EN 60 335, EN 60 745, EN 55 014, enl. bestämmelser och riktlinjerna 2006/95/EG, 2004/108/EG, 98/37/EG (till 28.12.2009), 2006/42/EG (from 29.12.2009).
LJUD/VIBRATION Ljudtrycksnivån som uppmätts enligt EN 60 745 är på denna maskin < 70 dB(A) (standard deviation: 3 dB) and vibration < 2,5 m/s² (hand-arm metod; onoggrannhet K = 1,5 m/s²).
Teknisk tillverkningsdokumentation finns hos: SKIL Europe BV (PT-SEU/PJE), 4825 BD Breda, NL.
- DK CE KONFORMITETSEKLRÆRING** Vi erklærer under almindeligt ansvar, at dette produkt er i overensstemmelse med følgende normer eller normative dokumenter: EN 60 335, EN 60 745, EN 55 014, i henhold til bestemmelserne i direktiverne 2006/95/EF, 2004/108/EF, 98/37/EF (indtil 28.12.2009), 2006/42/EF (fra 29.12.2009).
STØJ/VIBRATION Måles efter EN 60 745 er lydtrykniveau af dette værktøj < 70 dB(A) (standard deviation: 3 dB) og vibrationsniveauet < 2,5 m/s² (hånd-arm metoden; usikkerhed K = 1,5 m/s²).
Teknisk dossier hos: SKIL Europe BV (PT-SEU/PJE), 4825 BD Breda, NL.
- N CE SAMSVARSEKLRÆRING** Vi erklærer at det er under vårt ansvar at dette produkt er i samsvar med følgende standarder eller standard- dokumenter: EN 60 335, EN 60 745, EN 55 014, i samsvar med reguleringer 2006/95/EF, 2004/108/EF, 98/37/EF (frem til 28.12.2009), 2006/42/EF (fra 29.12.2009).
STØY/VIBRASJON Målt ifølge EN 60 745 er lydtryknivået av dette verktøyet < 70 dB(A) (standard deviasjon: 3 dB) og vibrasjonsnivået < 2,5 m/s² (hånd-arm metode; usikkerhet K = 1,5 m/s²).
Tekniske underlag hos: SKIL Europe BV (PT-SEU/PJE), 4825 BD Breda, NL.
- FIN CE TODISTUS STANDARDINMUKAISUUDESTA** Todistamme täten ja vastaamme yksin siitä, että nämä tuote en alluueteltujen standardien ja standardoimisasiakirjojen vaatimusten mukainen EN 60 335, EN 60 745, EN 55 014, seuraavien sääntöjen mukaisesti 2006/95/EY, 2004/108/EY, 98/37/EY (28.12.2009 asti), 2006/42/EY (29.12.2009 alkaen).
MELU/TÄRINÄ Mitattuna EN 60 745 mukaan työkalun melutaso on < 70 dB(A) (keskihajonta: 3 dB) ja värinän voimakkuus < 2,5 m/s² (käsi-käsivarsi metodi; epävarmuus K = 1,5 m/s²).
Tekninen tiedosto kohdasta: SKIL Europe BV (PT-SEU/PJE), 4825 BD Breda, NL.
- E CE DECLARACION DE CONFORMIDAD** Declaramos bajo nuestra sola responsabilidad que este producto está en conformidad con las normas o documentos normalizados siguientes: EN 60 335, EN 60 745, EN 55 014, de acuerdo con las regulaciones 2006/95/CE, 2004/108/CE, 98/37/CE (hasta el 28.12.2009), 2006/42/CE (a partir del 29.12.2009).
RUIDOS/VIBRACIONES Medido según EN 60 745 el nivel de la presión acústica de esta herramienta se eleva a < 70 dB(A) (desviación estándar: 3 dB) y la vibración a < 2,5 m/s² (método brazo-mano; incertidumbre K = 1,5 m/s²).
Expediente técnico en: SKIL Europe BV (PT-SEU/PJE), 4825 BD Breda, NL.

P **CE DECLARAÇÃO DE CONFIRMIDADE** Declaramos sob nossa exclusiva responsabilidade que este producto cumpre as seguintes normas ou documentos normativos: EN 60 335, EN 60 745, EN 55 014, conforme as disposições das directivas 2006/95/CE, 2004/108/CE, 98/37/CE (até 28.12.2009), 2006/42/CE (a partir de 29.12.2009).
RUIDO/VIBRAÇÕES Medido segundo EN 60 745 o nível de pressão acústica desta ferramenta é < 70 dB(A) (espaço de erro: 3 dB) e a vibração < 2,5 m/s² (método braço-mão; incerteza K = 1,5 m/s²).
Processo técnico em: SKIL Europe BV (PT-SEU/PJE), 4825 BD Breda, NL.

I **CE DICHIARAZIONE DI CONFORMITÀ** Dichiaramo, assumendo la piena responsabilità di tale dichiarazione, che il prodotto è conforme alle seguenti normative e ai relativi documenti: EN 60 335, EN 60 745, EN 55 014 in base alle prescrizioni delle direttive 2006/95/EG, 2004/108/EG, 98/37/EG (fino al 28.12.2009), 2006/42/EG (a partire dal 29.12.2009).
RUMOROSITÀ/VIBRAZIONE Misurato in conformità al EN 60 745 il livello di pressione acustica di questo utensile è < 70 dB(A) (deviazione standard: 3 dB) e la vibrazione < 2,5 m/s² (metodo mano-braccio; incerteza K = 1,5 m/s²).
Fascicolo tecnico presso: SKIL Europe BV (PT-SEU/PJE), 4825 BD Breda, NL.

H **CE MINŐSÉGI TANUSÍTVÁNY** Teljes felelősségünk tudatában kijelentjük, hogy jelen termék a következő szabványoknak vagy kötelező hatósági előírásoknak megfelel: EN 60 335, EN 60 745, EN 55 014, a 2006/95/EK, 2004/108/EK, 98/37/EK (2009.12.28-ig), 2006/42/EK (2009.12.29-től kezdve) előírásoknak megfelelően.
ZAJ/REZGÉS Az EN 60 745 alapján végzett mérések szerint ezen készülék hangnyomás szintje < 70 dB(A) (normál eltérés: 3 dB) a rezgésszám < 2,5 m/s² (kézre-ható érték; szórás K = 1,5 m/s²).
A műszaki dokumentáció a következő helyen található: SKIL Europe BV (PT-SEU/PJE), 4825 BD Breda, NL.

CZ **CE STRVZUJICÍ PROHLÁŠENÍ** Potvrzujeme na odpovědnost, že tento výrobek odpovídá následujícím normám nebo normativním podkladům: EN 60 335, EN 60 745, EN 55 014, podle ustanovení směrnic 2006/95/ES, 2004/108/ES, 98/37/ES (do 28.12.2009), 2006/42/ES (od 29.12.2009).
HLUCNOSTI/VIBRACÍ Měřeno podle EN 60 745 činí tlak hlukové vlny tohoto přístroje < 70 dB(A) (standardní odchylka: 3 dB) a vibraci < 2,5 m/s² (metoda ruka-paže; nepřesnost K = 1,5 m/s²).
Technická dokumentace u: SKIL Europe BV (PT-SEU/PJE), 4825 BD Breda, NL.

TR **CE STANDARDIZASYON BEYANI** Yeğane sorumlu olarak, bu ürünün aşağıdaki standartlara veya standart belgelerine uygun olduğunu beyan ederiz: EN 60 335, EN 60 745, EN 55 014, yönetmeliği hükümlerini uyarınca 2006/95/EG, 2004/108/EG, 98/37/EG (28.12.2009 tarihine kadar), 2006/42/EG (29.12.2009 tarihinden itibaren).
GÜRÜLTÜ/TİTREŞİM Ölçülen EN 60 745 göre ses basıncı bu makinanın seviyesi < 70 dB(A) (standart sapma: 3 dB) ve titreşim < 2,5 m/s² (el-kol metodu; tolerans K = 1,5 m/s²).
Teknik belgelerin bulunduğu merkez: SKIL Europe BV (PT-SEU/PJE), 4825 BD Breda, NL.

PL **OŚWIADCZENIE ZGODNOŚCI CE** Niniejszym oświadczamy ponosząc osobistą odpowiedzialność, że produkt wykonany jest zgodnie z następującymi normami i dokumentami normalizującymi: EN 60 335, EN 60 745, EN 55 014, z godnie z wytycznymi 2006/95/EU, 2004/108/EU, 98/37/EU (do 28.12.2009), 2006/42/EU (od 29.12.2009).
HAŁASU/WIBRACJE Pomiarów dokonano zgodnie z normą EN 60 745 ciśnienie akustyczne narzędzia wynosi < 70 dB(A) (poziom odchylenie: 3 dB), zaś wibracje < 2,5 m/s² (metoda dłoni-ręka; błąd pomiaru K = 1,5 m/s²).
Dokumentacja techniczna: SKIL Europe BV (PT-SEU/PJE), 4825 BD Breda, NL.

RU **ЗАЯВЛЕНИЕ О СООТВЕТСТВИИ CE** Мы с полной ответственностью заявляем, что это изделие соответствует следующим стандартам или стандартизованным документам: EN 60 335, EN 60 745, EN 55 014, в соответствии с инструкциями 2006/95/ЕС, 2004/108/EG, 98/37/EG (до 28.12.2009), 2006/42/EG (начиная с 29.12.2009).
ШУМНОСТИ/ВИБРАЦИИ При измерении в соответствии со стандартом EN 60 745 уровень звукового давления для этого инструмента составляет < 70 дБ (А) (стандартное отклонение: 3 дБ), и вибрации - < 2,5 м/с² (по методу для рук; недостоверность K = 1,5 м/с²).
Техническая документация у: SKIL Europe BV (PT-SEU/PJE), 4825 BD Breda, NL.

UA **CE ВІДПОВІДНІСТЬ CE** Ми заявляємо, що відповідність даного продукту наступним стандартам і регулюючим документам повністю нашою відповідальністю: EN 60 335, EN 60 745, EN 55 014, відповідно до положень директив 2006/95/EG, 2004/108/EG, 98/37/EG до 28.12.2009 р.), 2006/42/EG (після 29.12.2009 р.).
ШУМ/ВІБРАЦІЯ Зміряний відповідно до EN 60 745 рівень тиску звуку даного інструменту < 70 дБ(А) (стандартне відхилення: 3 дБ) і вібрація < 2,5 м/с² (ручна методика; похибка K = 1,5 м/с²).
Технічні документи в: SKIL Europe BV (PT-SEU/PJE), 4825 BD Breda, NL.

GR **CE ΔΗΛΩΣΗ ΣΥΜΒΑΤΟΤΗΤΑΣ CE** Δηλώνουμε υπευθύνως ότι το προϊόν αυτό είναι κατασκευασμένο σύμφωνα με τους εξής κανονισμούς ή κατασκευαστικές συστάσεις: EN 60 335, EN 60 745, EN 55 014, κατά τις διατάξεις των κανονισμών της Κοινής Αγοράς 2006/95/ΕΚ, 2004/108/ΕΚ, 98/37/ΕΚ (έως 28.12.2009), 2006/42/ΕΚ (από 29.12.2009).
ΟΡΥΘΜΟ/ΚΡΑΔΑΣΜΟΣ CE Μετρημένη σύμφωνα με EN 60 745 η στάθμη ακουστικής πίεσης αυτού του εργαλείου ανέρχεται σε < 70 dB(A) (κοινή απόκλιση: 3 dB) και ο κραδασμός σε < 2,5 m/s² (μεθόδος χειρόχ/βραχίονα - αναφάλεια K = 1,5 m/s²).
Τεχνικός φάκελος από: SKIL Europe BV (PT-SEU/PJE), 4825 BD Breda, NL.

- RO** **DECLARAȚIE DE CONFORMITATE CE** Declarăm pe proprie răspundere că acest produs este conform cu următoarele standarde sau documente standardizate: EN 60 335, EN 60 745, EN 55 014, în conformitate cu regulile 2006/95/CE, 2004/108/CE, 98/37/CE (până la 28.12.2009), 2006/42/CE (începând cu 29.12.2009).
ZGOMOT/VIBRAȚII Măsurat în conformitate cu EN 60 745 nivelul de presiune a sunetului generat de acest instrument este de < 70 dB(A) (abaterea standard: 3 dB) iar nivelul vibrațiilor < 2,5 m/s² (metoda mină - braț; incertitudine K = 1,5 m/s²).
Documentație tehnică la: SKIL Europe BV (PT-SEU/PJE), 4825 BD Breda, NL.
- BG** **СЕ ДЕКЛАРАЦИЯ ЗА СЪОТВЕТСТВИЕ** Декларираме на изцяло наша отговорност, че това изделие е съобразено със следните стандарти или стандартизирани документи: EN 60 335, EN 60 745, EN 55 014, в съответствие с нормативната уредба на 2006/95/EG, 2004/108/EG, 98/37/EG (до 28.12.2009), 2006/42/EG (от 29.12.2009).
ШУМ/ВИБРАЦИИ Измерено в съответствие с EN 60 745 нивото на звуково налягане на този инструмент е < 70 dB(A) (стандартно отклонение: 3 dB) а вибрациите са < 2,5 m/s² (метод ръка-рамо; неопределеност K = 1,5 m/s²).
Подробни технически описания при: SKIL Europe BV (PT-SEU/PJE), 4825 BD Breda, NL.
- SK** **CE PREHLASENIE O ZHODE** Výhradne na našu vlastnú zodpovednosť prehlasujeme, že tento výrobok zodpovedá nasledujúcim normám alebo normovaným dokumentom: EN 60 335, EN 60 745, EN 55 014, v súlade s predpismi 2006/95/EG, 2004/108/EG, 98/37/EG (do 28.12.2009), 2006/42/EG (od 29.12.2009).
HLUKU/VIBRÁCIÁCH Meraný podľa EN 60 745 je úroveň akustického tlaku tohto nástroja < 70 dB(A) (štandardná odchýlka: 3 dB) a vibrácie sú < 2,5 m/s² (metóda ruka - paža; nepresnosť K = 1,5 m/s²).
Súbor technickej dokumentácie sa nachádzajú na adrese: SKIL Europe BV (PT-SEU/PJE), 4825 BD Breda, NL.
- HR** **CE IZJAVA O USKLA ĐENOSTI** Izjavljujemo uz punu odgovornost da je ovaj proizvod usklađen sa slijedećim normama i normativnim dokumentima: EN 60 335, EN 60 745, EN 55 014, prema odredbama smjernica 2006/95/EG, 2004/108/EG, 98/37/EG (do 28.12.2009), 2006/42/EG (od 29.12.2009).
BUĆI/ VIBRACIJAMA Mjereno prema EN 60 745 prag zvučnog tlaka ovog električnog alata iznosi < 70 dB(A) (standardna devijacija: 3 dB) a vibracija < 2,5 m/s² (postupkom na šaci-ruci; nesigurnost K = 1,5 m/s²).
Tehnička dokumentacija se može dobiti kod: SKIL Europe BV (PT-SEU/PJE), 4825 BD Breda, NL.
- SRB** **CE IZJAVA O USKLA ĐENOSTI** Pod punom odgovornošću izjavljujemo da je ovaj proizvod usklađen sa sledećim standardima ili standardizovanim dokumentima: EN 60 335, EN 60 745, EN 55 014, u skladu sa odredbama smernica 2006/95/EG, 2004/108/EG, 98/37/EG (do 28.12.2009), 2006/42/EG (od 29.12.2009).
BUKA/VIBRACIJE Mereno u skladu sa EN 60 745 nivo pritiska zvuka ovog alata iznosi < 70 dB(A) (normalno odstupanje: 3 dB) a vibracija < 2,5 m/s² (mereno metodom na šaci-ruci; nesigurnost K = 1,5 m/s²).
Tehnička dokumentacija kod: SKIL Europe BV (PT-SEU/PJE), 4825 BD Breda, NL.
- SLO** **IZJAVA O USTREZNOSTI CE** Odgovorno izjavljamo, da je ta izdelek v skladu z naslednjimi standardi ali standardnimi dokumenti: EN 60 335, EN 60 745, EN 55 014, v skladu s predpisi navodil 2006/95/ES, 2004/108/ES, 98/37/ES (do 28.12.2009), 2006/42/ES (od 29.12.2009).
HRUP/VIBRACIJA Izmerjeno v skladu s predpisom EN 60 745 je raven zvočnega pritiska za to orodje < 70 dB(A) (fizični standardni odklon: 3 dB) in vibracija < 2,5 m/s² (metoda "dlan-roka"; netočnost K = 1,5 m/s²).
Tehnična dokumentacija se nahaja pri: SKIL Europe BV (PT-SEU/PJE), 4825 BD Breda, NL.
- EST** **CE VASTAVUSDEKLARATSIOON** Kinnitame ainuvastutajana, et see toode vastab järgmistele standarditele või normdokumentidele: EN 60 335, EN 60 745, EN 55 014 vastavalt direktiivide 2006/95/EÜ, 2004/108/EÜ, 98/37/EÜ (kuni 28.12.2009), 2006/42/EÜ (alates 29.12.2009) nõuetele.
MÜRA/VIBRATSIOON Vastavalt kooskõlas normiga EN 60 745 läbi viiidud mõõtmistele on antud seadme helirõhk < 70 dB(A) (standardkõrvalekalle: 3 dB) ja vibratsioon < 2,5 m/s² (käe-randme-meetod; mõõtemääramatus K = 1,5 m/s²).
Tehniline toiming saadaval aadressil: SKIL Europe BV (PT-SEU/PJE), 4825 BD Breda, NL.
- LV** **CE DEKLARACIJA PAR ATBILSTĪBU STANDARTIEM** Mēs ar pilnu atbildību paziņojam, ka šis izstrādājums atbilst standartiem vai standartizācijas dokumentiem EN 60 335, EN 60 745, EN 55 014 un ir saskaņā ar direktīvām 2006/95/ES, 2004/108/ES, 98/37/ES (līdz 28.12.2009) un 2006/42/ES (no 29.12.2009).
TROKŠNIS/VIBRĀCIJA Saskaņā ar standartu EN 60 745 noteiktais instrumenta radītā trokšņa skaņas spiediena līmenis ir < 70 dB(A) (pie tipiskās izkliedes: 3 dB) un vibrācijas intensitāte ir < 2,5 m/s² (strādājot rokas režīmā; izkliede K = 1,5 m/s²).
Tehniskā lieta no: SKIL Europe BV (PT-SEU/PJE), 4825 BD Breda, NL.
- LT** **CE ATITIKTIKTES DEKLARACIJA** Mes atsakingai pareiškiame, kad šis gaminyus atitinka tokius standartus ir normatyvinius dokumentus: EN 60 335, EN 60 745, EN 55 014 pagal reglamentų 2006/95/EB, 2004/108/EB, 98/37/EB (iki 2009-12-28), 2006/42/EB (nuo 2009-12-29) nuostatas.
TRIUŠMINGUMAS/VIBRACIJA Šio prietaiso triukšmingumas buvo išmatuotas pagal EN 60 745 reikalavimus keliamo triukšmo garso slėgio lygis siekia < 70 dB(A) (standartinis nuokrypis: 3 dB) ir vibracijos pagreitis rankos plaštakos srityje tipiniu atveju yra mažesnis, kaip < 2,5 m/s² (paklaida K = 1,5 m/s²).
Techninė byla laikoma: SKIL Europe BV (PT-SEU/PJE), 4825 BD Breda, NL.

