

<b>GB</b>	ORIGINAL INSTRUCTIONS .....	9	<b>RU</b>	ОДЛИННИК РУКОВОДСТВА ПО ЭКСПЛУАТАЦИИ .....	69
<b>F</b>	NOTICE ORIGINALE .....	12	<b>UA</b>	ОРИГІНАЛЬНА ІНСТРУКЦІЯ З ЕКСПЛУАТАЦІЇ .....	73
<b>D</b>	ORIGINALBETRIEBSANLEITUNG .....	16	<b>GR</b>	ΠΡΩΤΟΤΥΠΟ ΟΔΗΓΙΩΝ ΧΡΗΣΗΣ .....	78
<b>NL</b>	ORIGINELE GEBRUIKSAANWIJZING .....	21	<b>RO</b>	INSTRUCȚIUNI DE FOLOSIRE ORIGINALE .....	83
<b>S</b>	BRUKSANVISNING I ORIGINAL .....	25	<b>BG</b>	ОРИГИНАЛНО РЪКОВОДСТВО ЗА ЕКСПЛОАТАЦИЯ .....	87
<b>DK</b>	ORIGINAL BRUGSANVISNING .....	29	<b>SK</b>	PŮVODNÝ NÁVOD NA POUŽITIE .....	92
<b>N</b>	ORIGINAL DRIFTSINSTRUKS. ....	32	<b>HR</b>	ORIGINALNE UPUTE ZA RAD .....	96
<b>FIN</b>	ALKUPERÄISET OHJEET .....	36	<b>SRB</b>	ORIGINALNO UPUTSTVO ZA RAD ....	100
<b>E</b>	MANUAL ORIGINAL .....	40	<b>SLO</b>	IZVIRNA NAVODILA .....	104
<b>P</b>	MANUAL ORIGINAL .....	44	<b>EST</b>	ALGUPÄRANE KASUTUSJUHEND ....	108
<b>I</b>	ISTRUZIONI ORIGINALI .....	48	<b>LV</b>	INSTRUKCIJĀM ORIĢINĀLVALODĀ ...	111
<b>H</b>	EREDETI HASZNÁLATI UTASÍTÁS. ....	52	<b>LT</b>	ORIGINALI INSTRUKCIJA .....	116
<b>CZ</b>	PŮVODNÍM NÁVODEM K POUŽÍVÁNÍ ...	57			
<b>TR</b>	ORIJINAL İŞLETME TALİMATI .....	60			
<b>PL</b>	INSTRUKCJA ORYGINALNA .....	64			



1 1833

1100  
Watt

EPTA 01/2003  
3,1 kg

55  
mm

10-28.000

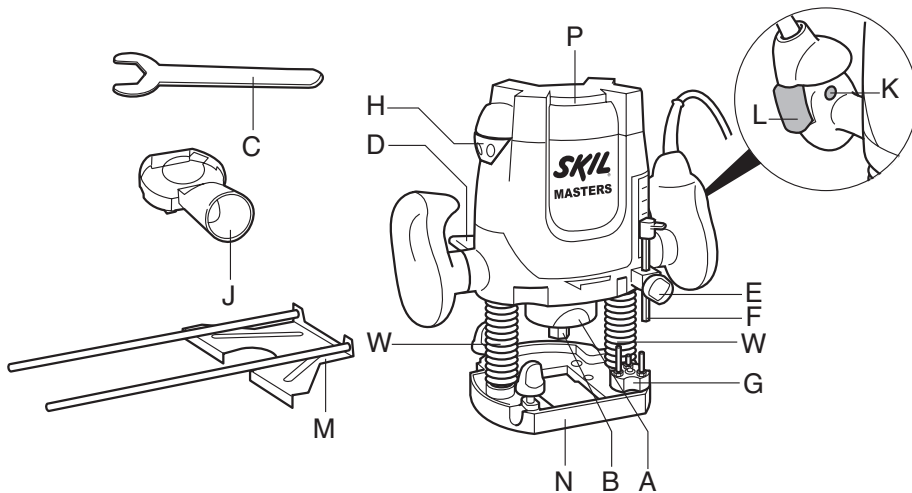
6 mm

8 mm

1/4"

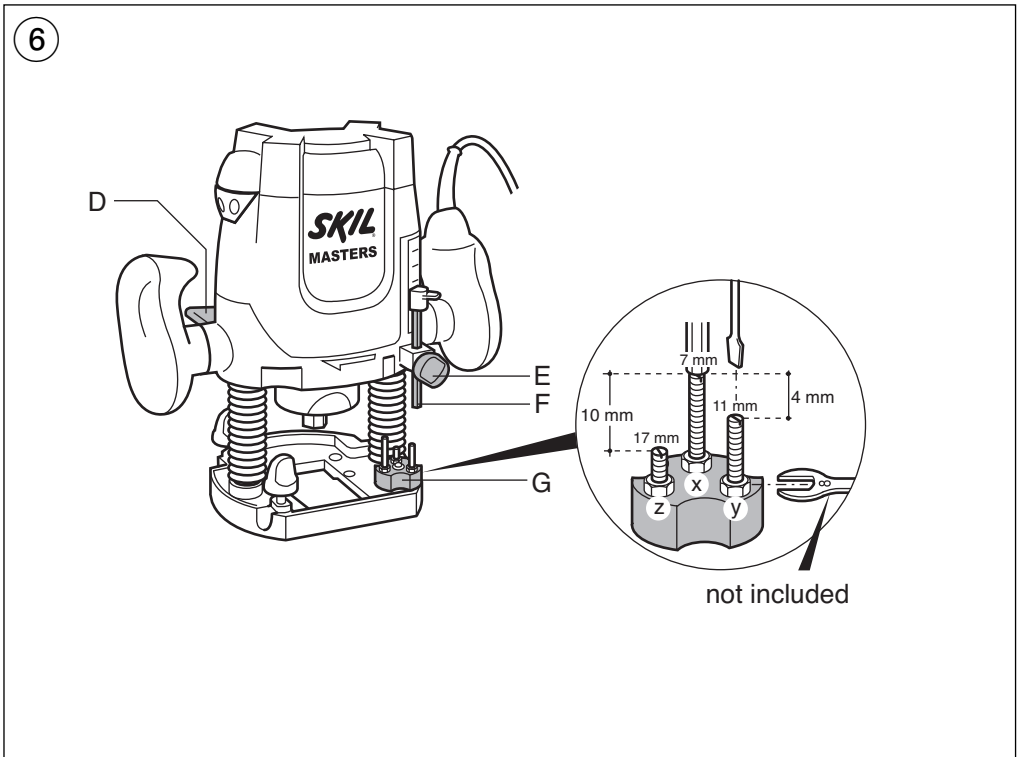
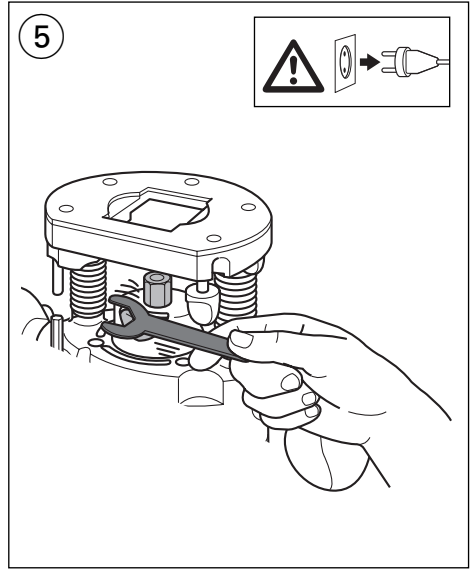
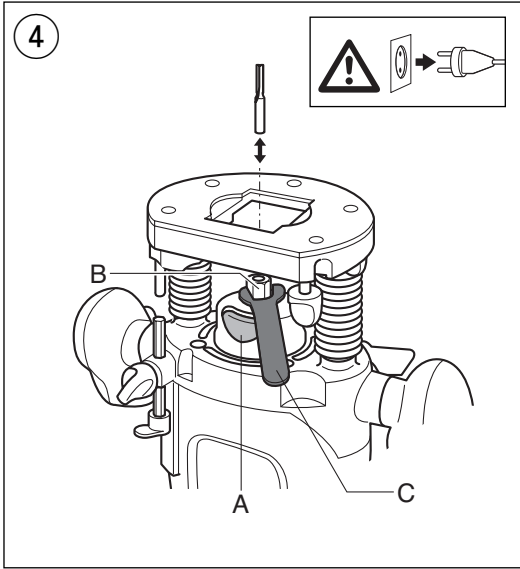
4m  
RUBBER

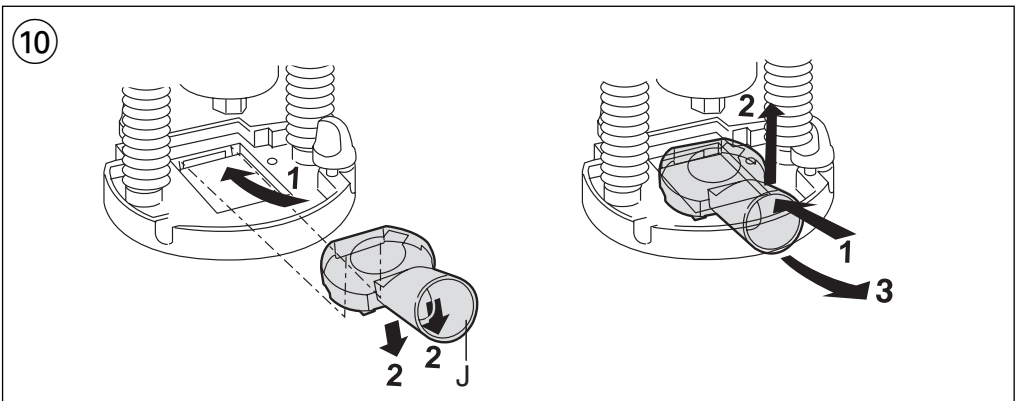
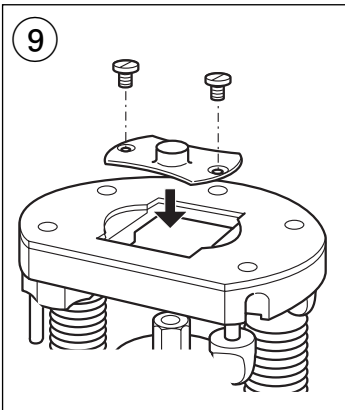
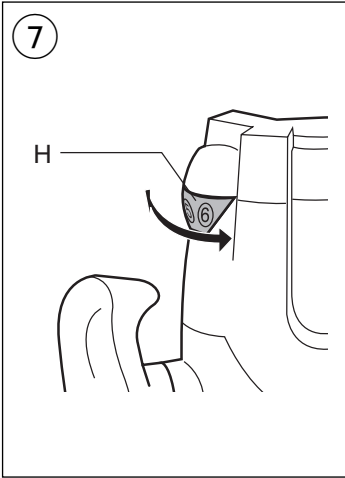
2



3

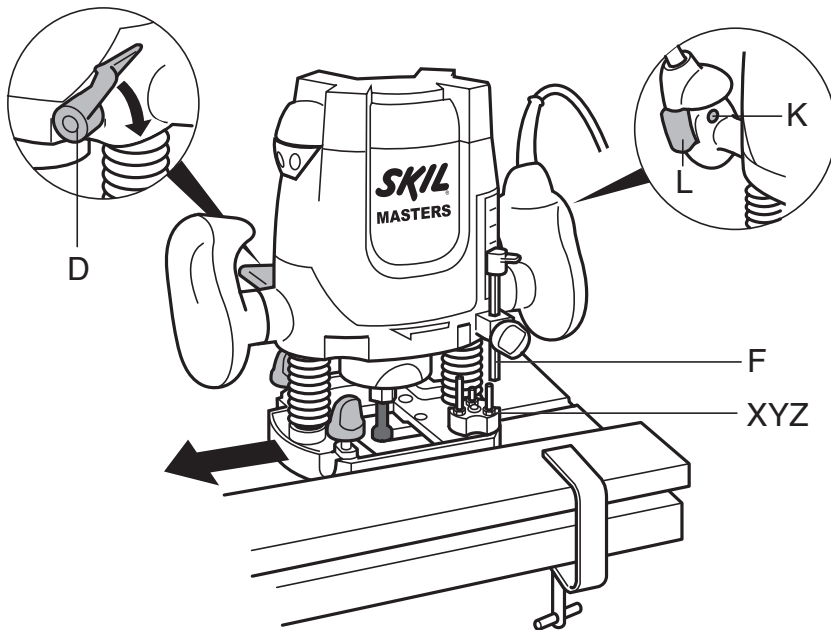




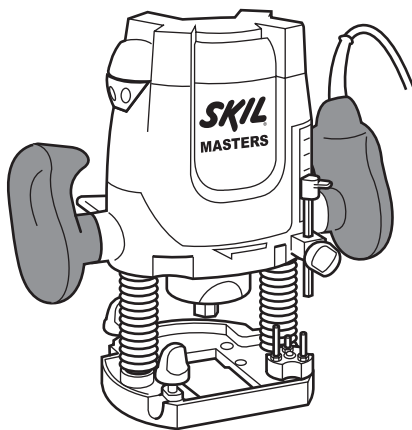


8		
	4 - 10 mm 12 - 20 mm 22 - 40 mm	5 - 6 3 - 4 1 - 2
	4 - 10 mm 12 - 20 mm 22 - 40 mm	5 - 6 3 - 6 1 - 3
	4 - 10 mm 12 - 20 mm 22 - 40 mm	3 - 6 2 - 4 1 - 3
	4 - 15 mm 16 - 40 mm	2 - 3 1 - 2
	4 - 15 mm 16 - 40 mm	1 - 2 1

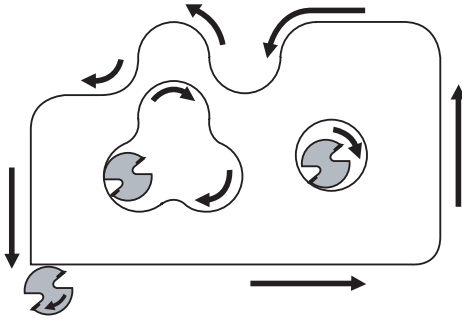
11



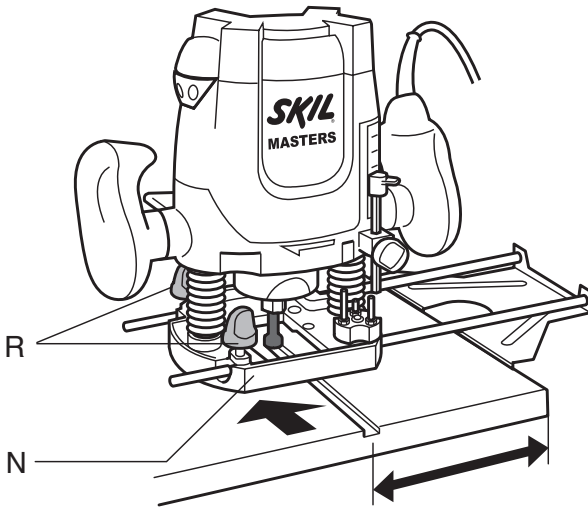
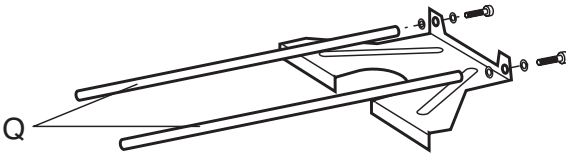
12



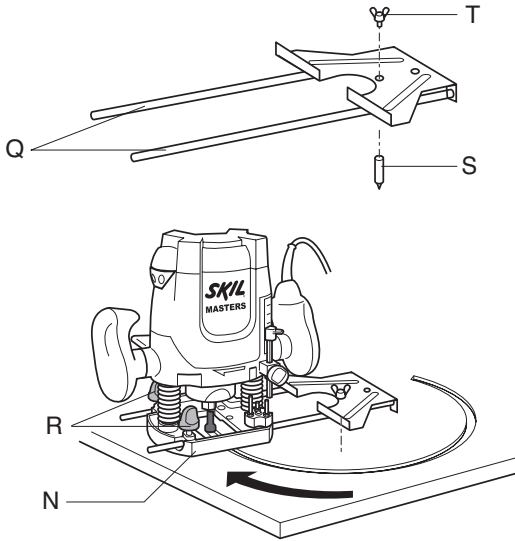
13



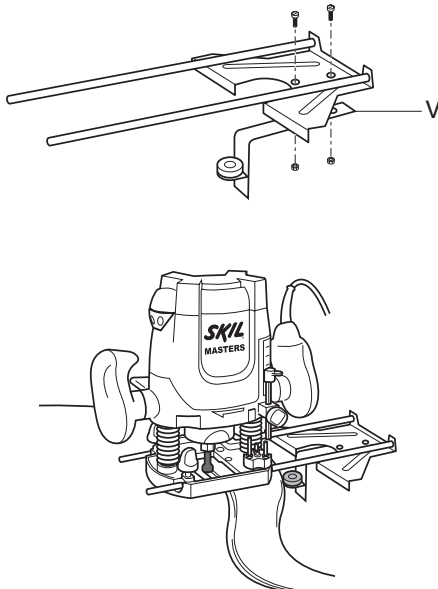
14



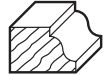
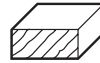
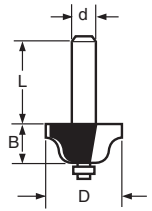
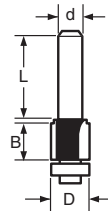
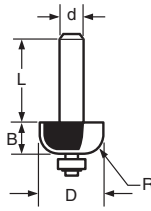
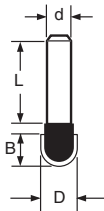
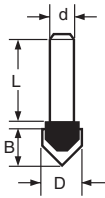
15



16



17



d = 8 mm  
D = 6,35 mm  
B = 19 mm  
L = 29 mm

d = 8 mm  
D = 12,7 mm  
B = 12 mm  
L = 29 mm

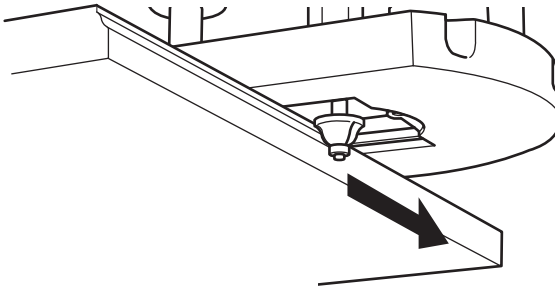
d = 8 mm  
D = 12,7 mm  
B = 10 mm  
L = 29 mm

d = 8 mm  
D = 22,2 mm  
B = 10,5 mm  
L = 29 mm  
R = 6,35 mm

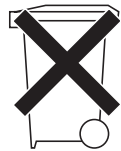
d = 8 mm  
D = 12,7 mm  
B = 12,7 mm  
L = 29 mm

d = 8 mm  
D = 25,4 mm  
B = 12,6 mm  
L = 29 mm

18



19





- fasten rip fence with 2 knobs R
- guide the tool with consistent feed across the workpiece
- Using the rip fence with curve buffer V ⑩
  - mount curve buffer V (with guide roller mounted) as illustrated
  - guide the tool along the workpiece edge with light sideward pressure

## APPLICATION ADVICE

- Use the appropriate router bits ⑰
- For cuts parallel with the side of your workpiece use rip fence
- For making parallel cuts in a workpiece far from the edge ⑪
  - fasten a straight piece of wood on the workpiece by means of 2 clamps
  - guide tool with base-plate along edge of wood which now functions as a rip fence
- When using bits with a pilot or ball bearing, the pilot or ball bearing should slide along the edge of the workpiece which should be perfectly smooth ⑱
- For larger routing depths, it is recommended to carry out several repetitive cuts with lower removal rates
- Vibration level

The vibration emission level stated at the back of this instruction manual (indicated by an asterisk) has been measured in accordance with a standardised test given in EN 60745; it may be used to compare one tool with another and as a preliminary assessment of exposure to vibration when using the tool for the applications mentioned

- using the tool for different applications, or with different or poorly maintained accessories, may significantly **increase** the exposure level
- the times when the tool is switched off or when it is running but not actually doing the job, may significantly **reduce** the exposure level

**! protect yourself against the effects of vibration by maintaining the tool and its accessories, keeping your hands warm, and organizing your work patterns**

## MAINTENANCE / SERVICE

- Always keep tool and cord clean (especially the ventilation slots P ②)
- Lubricate sliding bars W ② occasionally
- If the tool should fail despite the care taken in manufacturing and testing procedures, repair should be carried out by an after-sales service centre for SKIL power tools
  - send the tool **undismantled** together with proof of purchase to your dealer or the nearest SKIL service station (addresses as well as the service diagram of the tool are listed on [www.skileurope.com](http://www.skileurope.com))

## ENVIRONMENT

- **Do not dispose of electric tools, accessories and packaging together with household waste material** (only for EU countries)
  - in observance of European Directive 2002/96/EC on waste of electric and electronic equipment and its implementation in accordance with national law, electric tools that have reached the end of their life must be collected separately and returned to an environmentally compatible recycling facility
  - symbol ⑲ will remind you of this when the need for disposing occurs

F

## Défonceuse

1833

## INTRODUCTION

- L'outil est conçu pour le fraisage des rainures, bords, profils et rainures droites dans le bois, les matières plastiques et matériaux de construction légers ainsi que pour le fraisage par copiage
- Lisez et conservez ce manuel d'instructions ③

## SPECIFICATIONS TECHNIQUES ①

### ELEMENTS DE L'OUTIL ②

- A Blocage de l'arbre
- B Chapeau
- C Clé
- D Levier de verrouillage
- E Bouton de réglage
- F Jauge de profondeur
- G Tourelle de butées de profondeur
- H Molette pour régler la vitesse
- J Adaptateur de l'aspirateur
- K Interrupteur de sécurité
- L Commutateur
- M Guide parallèle
- N Semelle
- P Fentes de ventilation

## SECURITE

### INSTRUCTIONS GENERALES DE SECURITE

**⚠ ATTENTION! Lisez tous les avertissements de sécurité et toutes les instructions.** Ne pas suivre les avertissements et instructions peut entraîner un choc électrique, un incendie et/ou de graves blessures sur les personnes. **Conservez tous les avertissements et toutes les instructions pour pouvoir s'y reporter ultérieurement.** La notion d'"outil électroportatif" dans les avertissements se rapporte à des outils électriques raccordés au secteur (avec câble de raccordement).

## 1) SECURITE DE LA ZONE DE TRAVAIL

- a) **Maintenez l'endroit de travail propre et bien éclairé.**  
Un lieu de travail en désordre ou mal éclairé augmente le risque d'accidents.
- b) **N'utilisez pas l'outil dans un environnement présentant des risques d'explosion et où se trouvent des liquides, des gaz ou poussières inflammables.**  
Les outils électroportatifs génèrent des étincelles risquant d'enflammer les poussières ou les vapeurs.
- c) **Tenez les enfants et autres personnes éloignés durant l'utilisation de l'outil électroportatif.**  
En cas d'inattention vous risquez de perdre le contrôle sur l'outil.

## 2) SECURITE RELATIVE AU SYSTEME ELECTRIQUE

- a) **La fiche de secteur de l'outil électroportatif doit être appropriée à la prise de courant. Ne modifiez en aucun cas la fiche. N'utilisez pas de fiches d'adaptateur avec des outils avec mise à la terre.**  
Les fiches non modifiées et les prises de courant appropriées réduisent le risque de choc électrique.
- b) **Évitez le contact physique avec des surfaces mises à la terre telles que tuyaux, radiateurs, fours et réfrigérateurs.** Il y a un risque élevé de choc électrique au cas où votre corps serait relié à la terre.
- c) **N'exposez pas l'outil électroportatif à la pluie ou à l'humidité.** La pénétration d'eau dans un outil électroportatif augmente le risque d'un choc électrique.
- d) **N'utilisez pas le câble à d'autres fins que celles prévues, n'utilisez pas le câble pour porter l'outil ou pour l'accrocher ou encore pour le débrancher de la prise de courant. Maintenez le câble éloigné des sources de chaleur, des parties grasses, des bords tranchants ou des parties de l'outil en rotation.**  
Un câble endommagé ou torsadé augmente le risque d'un choc électrique.
- e) **Au cas où vous utiliseriez l'outil électroportatif à l'extérieur, utilisez une rallonge autorisée homologuée pour les applications extérieures.**  
L'utilisation d'une rallonge électrique homologuée pour les applications extérieures réduit le risque d'un choc électrique.
- f) **Si l'usage d'un outil dans un emplacement humide est inévitable, utilisez un disjoncteur de fuite à la terre.** L'utilisation d'un disjoncteur de fuite à la terre réduit le risque de choc électrique.

## 3) SECURITE DES PERSONNES

- a) **Restez vigilant, surveillez ce que vous faites. Faites preuve de bon sens en utilisant l'outil électroportatif. N'utilisez pas l'outil lorsque vous êtes fatigué ou après avoir consommé de l'alcool, des drogues ou avoir pris des médicaments.**  
Un moment d'inattention lors de l'utilisation de l'outil peut entraîner de graves blessures sur les personnes.

- b) **Portez des équipements de protection. Portez toujours des lunettes de protection.**  
Le fait de porter des équipements de protection personnels tels que masque anti-poussières, chaussures de sécurité antidérapantes, casque de protection ou protection acoustique suivant le travail à effectuer, réduit le risque de blessures.
  - c) **Évitez tout démarrage intempestif. S'assurez que l'interrupteur est en position arrêt avant de brancher l'outil au secteur, de le ramasser ou de le porter.**  
Porter les outils en ayant le doigt sur l'interrupteur ou brancher des outils dont l'interrupteur est en position marche est source d'accidents.
  - d) **Enlevez tout outil de réglage ou toute clé avant de mettre l'outil en fonctionnement.** Une clé ou un outil se trouvant sur une partie en rotation peut causer des blessures.
  - e) **Ne surestimez pas vos capacités. Veillez à garder toujours une position stable et équilibrée.** Ceci vous permet de mieux contrôler l'outil dans des situations inattendues.
  - f) **Portez des vêtements appropriés. Ne portez pas de vêtements amples ni de bijoux. Maintenez cheveux, vêtements et gants éloignés des parties de l'outil en rotation.** Des vêtements amples, des bijoux ou des cheveux longs peuvent être happés par des pièces en mouvement.
  - g) **Si des dispositifs servant à aspirer ou à recueillir les poussières doivent être utilisés, vérifiez que ceux-ci soient effectivement raccordés et qu'ils sont correctement utilisés.** L'utilisation des collecteurs de poussière réduit les dangers dus aux poussières.
- ## 4) UTILISATION ET EMPLOI SOIGNEUX DE L'OUTIL ELECTROPORTATIF
- a) **Ne surchargez pas l'outil. Utilisez l'outil électroportatif approprié au travail à effectuer.**  
Avec l'outil électroportatif approprié, vous travaillerez mieux et avec plus de sécurité à la vitesse pour laquelle il est prévu.
  - b) **N'utilisez pas un outil électroportatif dont l'interrupteur est défectueux.** Un outil électroportatif qui ne peut plus être mis en ou hors fonctionnement est dangereux et doit être réparé.
  - c) **Retirez la fiche de la prise de courant avant d'effectuer des réglages sur l'outil, de changer les accessoires, ou de ranger l'outil.** Cette mesure de précaution empêche une mise en fonctionnement par mégarde.
  - d) **Gardez les outils électroportatifs non utilisés hors de portée des enfants. Ne permettez pas l'utilisation de l'outil à des personnes qui ne se sont pas familiarisées avec celui-ci ou qui n'ont pas lu ces instructions.** Les outils électroportatifs sont dangereux lorsqu'ils sont utilisés par des personnes non initiées.

- e) **Prenez soin des outils électroportatifs.**  
**Vérifiez que les parties en mouvement fonctionnent correctement et qu'elles ne soient pas coincées, et contrôlez si des parties sont cassées ou endommagées de telle sorte que le bon fonctionnement de l'outil s'en trouve entravé.**  
**Faites réparer les parties endommagées avant d'utiliser l'outil.** De nombreux accidents sont dus à des outils électroportatifs mal entretenus.
- f) **Maintenez les outils de coupe aiguisés et propres.**  
 Des outils soigneusement entretenus avec des bords tranchants bien aiguisés se coincent moins souvent et peuvent être guidés plus facilement.
- g) **Utilisez les outils électroportatifs, les accessoires, les outils à monter etc. conformément à ces instructions en tenant compte des conditions de travail et du travail à effectuer.** L'utilisation des outils électroportatifs à d'autres fins que celles prévues peut entraîner des situations dangereuses.
- 5) SERVICE**
- a) **Ne faites réparer votre outil que par un personnel qualifié et seulement avec des pièces de rechange d'origine.** Ceci permet d'assurer la sécurité de l'outil.

## INSTRUCTIONS DE SECURITE POUR DEFONCEUSES

### GENERALITES

- Cet outil ne doit pas être utilisé par des personnes de moins de 16 ans
- **Débranchez toujours l'outil avant tout réglage ou changement d'accessoire**

### ACCESSOIRES

- SKIL ne peut se porter garant du bon fonctionnement de cet outil que s'il a été utilisé avec les accessoires appropriés en vente chez votre distributeur SKIL
- La vitesse admissible des accessoires utilisées doit être au moins aussi élevée que la vitesse à vide maximale de l'outil
- Ne jamais utilisez des fraises endommagées ou déformées
- N'utilisez que des fraises bien affûtées
- Protégez les accessoires contre les impacts, les chocs et la graisse
- N'utilisez que des fraises en acier rapide (HSS) ou au carbure avec cet outil

### AVANT L'USAGE

- Faites attention aux vis, clous ou autres éléments qui pourraient se trouver dans la pièce à travailler et qui risqueraient d'endommager très fortement votre outil; enlevez-les avant de commencer le travail
- Contrôlez toujours si la tension secteur correspond à la tension indiquée sur la plaquette signalétique de l'outil (les outils conçus pour une tension de 230V ou 240V peuvent également être branchés sur 220V)
- **Ne travaillez pas de matériaux contenant de l'amiante** (l'amiante est considérée comme étant cancérigène)
- Serrez la pièce dans le cas où elle ne resterait pas stationnaire de par son propre poids

- Ne pas serrez l'outil dans un étou
  - Utilisez un câble de prolongement complètement déroulé et de bonne qualité d'une capacité de 16 A
  - Le niveau sonore en fonctionnement peut dépasser 85 dB(A); munissez-vous de casques anti-bruit
  - La poussière de matériaux, tels que la peinture contenant du plomb, certaines espèces de bois, certains minéraux et différents métaux, peut être nocive (le contact avec la poussière ou son inhalation peut provoquer des réactions allergiques et/ou des maladies respiratoires chez l'opérateur ou des personnes se trouvant à proximité); **portez un masque antipoussières et travaillez avec un appareil de dé poussiérage lorsqu'il est possible d'en connecter un**
  - Certains types de poussières sont classifiés comme étant cancérigènes (tels que la poussière de chêne ou de hêtre), en particulier en combinaison avec des additifs de traitement du bois; **portez un masque antipoussières et travaillez avec un appareil de dé poussiérage lorsqu'il est possible d'en connecter un**
  - Suivez les directives nationales relatives au dé poussiérage pour les matériaux à travailler
  - S'assurez que l'outil est hors service en le branchant **PENDANT L'USAGE**
  - Tenez toujours le câble éloigné des parties mobiles de l'outil; orientez le câble vers l'arrière le plus loin possible de l'outil
  - Ne jamais utilisez l'outil avec le câble ou la plaque-base N ② (= dispositif de protection) endommagée; faites-les remplacer par un technicien qualifié
  - Evitez de laisser vos doigts près de la fraise quand l'outil est en marche
  - Ne jamais dépassez la profondeur de coupe maximale de la fraise (= B ⑦) en coupant
  - En cas de dysfonctionnement électrique ou mécanique, mettez directement l'outil hors service et débranchez la fiche
  - Au cas où la fraise est bloquée, ayant pour conséquence des saccades, mettez directement l'outil hors service
  - En cas d'interruption de courant ou de débranchement accidentel de la fiche, éteignez l'outil immédiatement pour l'empêcher de redémarrer de façon inopinée
  - Ne pas exercez une pression excessive sur l'outil, de sorte qu'il s'arrête
- APRES L'USAGE**
- Une fois le travail terminé, soulevez le levier D ②, et remettez l'outil dans sa position initiale supérieure, puis arrêtez l'outil

## UTILISATION

- Montage/démontage des fraises ④
- ! **arrêtez l'outil et débranchez la prise**
- ! **assurez-vous que l'arbre de la fraise soit parfaitement propre**
- ! **assurez-vous que la dimension de la douille (6 mm, 8 mm, 1/4") corresponde à la taille de l'arbre de la fraise**

- tournez l'outil à l'envers
- bloquez l'arbre en poussant sur le blocage de l'arbre A (tournez l'écrou de la douille B, si nécessaire) et le maintenez tandis que vous

#### POUR MONTER:

- desserrez l'écrou de la douille B avec la clé C
- insérez la fraise 3/4 dans la douille
- serrez l'écrou de la douille fermement avec la clé C

#### POUR DEMONTER:

- desserrez l'écrou de la douille B avec la clé C
- retirez la fraise
- relâchez le blocage de l'arbre A

**! pour rendre libre la fraise il peut être nécessaire de taper sur l'écrou de la douille avec la clé ⑤**

**! ne jamais serrez l'écrou, s'il n'y a pas de fraise dans la douille; celle-ci pourrait être endommagée**

- Changement de la douille

**! arrêtez l'outil et débranchez la prise**

**! assurez-vous que l'arbre de la douille soit parfaitement propre**

- desserrez l'écrou de la douille B de 2 ou 3 tours
- tapez légèrement sur l'écrou de la douille B à l'aide de la clé C
- retirez l'écrou de la douille B et la douille (bloquez l'arbre)
- tournez l'outil à l'envers
- insérez une nouvelle douille dans l'arbre de la douille
- montez l'écrou de la douille B (bloquez l'arbre)

**! ne jamais serrez l'écrou, s'il n'y a pas de fraise dans la douille; celle-ci pourrait être endommagée**

- Réglage de la profondeur de fraisage/tourelle de butées de profondeur ⑥

#### EXEMPLE

Profondeurs de fraisage désirées 7 mm (X), 11 mm (Y) et 17 mm (Z)

#### PAS 1:

- soulevez le levier D
- desserrez le bouton E pour dégager la jauge de profondeur F
- poussez l'outil vers le bas jusqu'à ce que la fraise soit en contact avec la pièce à travailler
- rabaissez le levier D
- faites tourner la tourelle G jusqu'à ce que la butée X s'engage juste au-dessous de la jauge de profondeur F
- notez la valeur comme indiquée sur la graduation (p.e. 35 mm) (mise à zéro)

#### PAS 2:

- déterminez la **différence** entre les profondeurs désirées; utilisez comme référence la profondeur la plus basse ( $\Delta X \rightarrow Y = 4 \text{ mm}$ ;  $\Delta X \rightarrow Z = 10 \text{ mm}$ )
- faites tourner la tourelle G jusqu'à ce que la butée Z s'engage juste au-dessous de la jauge de profondeur F
- réglez la butée Z (desserrez l'écrou, tournez la vis jusqu'à ce que la jauge de profondeur F atteigne la valeur notée **moins 10 mm** = 25 mm, resserrez l'écrou à fond)

- faites tourner la tourelle G jusqu'à ce que la butée Y s'engage juste au-dessous de la jauge de profondeur F

- réglez la butée Y (desserrez l'écrou, tournez la vis jusqu'à ce que la jauge de profondeur F atteigne la valeur notée **moins 4 mm** = 31 mm, resserrez l'écrou à fond)

- faites tourner la tourelle G jusqu'à ce que la butée X s'engage juste au-dessous de la jauge de profondeur F

#### PAS 3:

- haussez la jauge de profondeur F à la profondeur de fraisage désirée **plus** la valeur notée plus tôt (7 + 35 = 42 mm)

- serrez le bouton E
- soulevez le levier D

Quand vous n'avez pas à exécuter plusieurs coupes à différentes profondeurs, omettez le pas 2

**! toujours vérifiez la profondeur de fraisage réglée sur un petit morceau de bois**

- Contrôle de la vitesse ⑦

Pour optimiser les résultats sur différents matériaux

- sélectionnez la vitesse de fraisage à l'aide de la molette H (aussi avec l'outil étant en marche)
- utilisez le tableau ⑧ comme référence pour déterminer la bonne vitesse de fraisage
- avant de commencer un travail, trouvez la vitesse optimale en faisant un essai sur un morceau de matériau

**! après de longues périodes de travail à basse vitesse, laissez l'outil refroidir en le faisant marcher à haute vitesse pendant environ 3 minutes, sans charge**

- Montage du plat adaptateur (pour reproduire avec un gabarit) ⑨

- Montage/démontage de l'adaptateur de l'aspirateur J ⑩

- Utilisation de l'outil ⑪

- réglez la profondeur de fraisage

**! toujours tenez fermement l'outil à l'aide des deux mains**

**! lorsque vous travaillez, tenez toujours l'outil par la(les) zone(s) de couleur grise ⑫**

- positionnez l'outil sur la pièce à travailler
- mettez en marche l'outil en appuyant d'abord sur le bouton K (= interrupteur de sécurité qu'on ne peut pas bloquer) et puis en poussant la gâchette L

**! avant que la fraise atteigne la pièce à travailler, l'outil doit tourner à la vitesse maximum**

- soulevez le levier D et poussez l'outil lentement vers le bas jusqu'à ce que la jauge de profondeur F atteigne la butée X/Y/Z
- rabaissez le levier D
- effectuez le travail de fraisage en appliquant une vitesse d'avance régulière
- l'outil doit toujours être placé à plat sur la pièce à travailler
- en règle générale, vous devez tirer l'outil vers vous et non pas le poussez

- une fois le travail terminé, soulevez le levier D et remettez l'outil dans sa position initiale supérieure
- arrêtez l'outil en relâchant la gâchette L
- Selon les coupes à exécuter, procédez de la façon suivante
  - rappelez-vous que la fraise tourne dans le sens des aiguilles d'une montre
  - la fraise doit toujours tourner dans la pièce à travailler, ne pas s'éloigner de cela
- Montage du guide pour coupes parallèles M ⑭
  - montez le guide de la façon indiquée
  - insérez les tiges Q dans les passants de la plaque-base N
  - faites glisser le guide pour obtenir la largeur désirée et fixez-le à l'aide des 2 molettes R
- Utilisation du guide comme guide circulaire ⑮
  - ! **commencez par faire reculer le guide**
  - fixez la broche S à l'aide de l'écrou à ailettes T de la façon indiquée
  - insérez les tiges Q dans la plaque-base N
  - enfoncez la broche S dans le centre indiqué de l'arc circulaire
  - fixez le guide à l'aide des 2 molettes R
  - guidez l'outil en le déplaçant à vitesse constante sur la pièce de travail
- Utilisation du guide avec le tampon de courbe V ⑯
  - montez le tampon de courbe V (avec le rouleau de guidage monté) de la façon indiquée
  - guidez l'outil en le déplaçant le long du bord de la pièce de travail, en appuyant légèrement sur le côté

## CONSEILS D'UTILISATION

- Utilisez les fraises appropriées ⑰
- Pour des coupes parallèles au côté de la pièce à travailler, utilisez le guide pour coupes parallèles
- Pour réaliser des coupes parallèles loin du côté de la pièce à travailler ⑱
  - attachez un morceau de bois rectiligne sur la pièce à travailler au moyen de 2 serre-joints
  - guidez l'outil avec la plaque-base le long du côté du bois, qui maintenant fonctionne comme un guide pour coupes parallèles
- Lorsque vous utilisez des fraises à tourillon ou roulement à billes, faites glisser le tourillon ou roulement à billes le long de la pièce à travailler, dont la surface doit être parfaitement lisse ⑲
- Pour des profondeurs de fraisage plus importantes, il est recommandé d'effectuer plusieurs passes successives avec un léger enlèvement de matière
- Niveau de vibrations  
Le niveau de vibrations émises indiqué au dos de ce manuel d'instruction (signalé par un astérisque) a été mesuré conformément à l'essai normalisé de la norme EN 60745; il peut être utilisé pour comparer plusieurs outils et pour réaliser une évaluation préliminaire de l'exposition aux vibrations lors de l'utilisation de l'outil pour les applications mentionnées

- l'utilisation de l'outil dans d'autres applications, ou avec des accessoires différents ou mal entretenus, peut considérablement **augmenter** le niveau d'exposition
- la mise hors tension de l'outil et sa non-utilisation pendant qu'il est allumé peuvent considérablement **réduire** le niveau d'exposition
- ! **protégez-vous contre les effets des vibrations par un entretien correct de l'outil et de ses accessoires, en gardant vos mains chaudes et en structurant vos schémas de travail**

## ENTRETIEN / SERVICE APRES-VENTE

- Gardez toujours votre outil et le câble propres (spécialement les aérations P ②)
- Lubrifiez de temps en temps les axes de guidage W ②
- Si, malgré tous les soins apportés à la fabrication et au contrôle de l'outil, celui-ci devait avoir un défaut, la réparation ne doit être confiée qu'à une station de service après-vente agréée pour outillage SKIL
  - retournez l'outil **non démonté** avec votre preuve d'achat au revendeur ou au centre de service après-vente SKIL le plus proche (les adresses ainsi que la vue éclatée de l'outil figurent sur [www.skileurope.com](http://www.skileurope.com))

## ENVIRONNEMENT

- **Ne jetez pas les outils électriques, les accessoires et l'emballage dans les ordures ménagères** (pour les pays européens uniquement)
  - conformément à la directive européenne 2002/96/EG relative aux déchets d'équipements électriques ou électroniques, et à sa transposition dans la législation nationale, les outils électriques usés doivent être collectés séparément et faire l'objet d'un recyclage respectueux de l'environnement
  - le symbole ⑲ vous le rappellera au moment de la mise au rebut de l'outil

D

Oberfräse

1833

## INLEITUNG

- Das Werkzeug ist bestimmt zum Fräsen von Nuten, Kanten, Profile und Langlöcher in Holz, Kunststoff und Leichtbaustoffen sowie zum Kopierfräsen
- Bitte diese Bedienungsanleitung sorgfältig lesen und aufbewahren ③

## TECHNISCHE DATEN ①

- GB CE DECLARATION OF CONFORMITY** We declare under our sole responsibility that this product is in conformity with the following standards or standardized documents: EN 60 745, EN 55 014, in accordance with the provisions of the directives 2006/95/EC, 2004/108/EC, 98/37/EC (until Dec. 28, 2009), 2006/42/EC (from Dec. 29, 2009 on).  
**NOISE/VIBRATION** Measured in accordance with EN 60 745 the sound pressure level of this tool is 85 dB(A) and the sound power level 96 dB(A) (standard deviation: 3 dB), and the vibration 4,7 m/s<sup>2</sup> (hand-arm method; uncertainty K = 1,5 m/s<sup>2</sup>).  
**Technical file at:** SKIL Europe BV (PT-SEU/PJE), 4825 BD Breda, NL.
- F CE DÉCLARATION DE CONFORMITÉ** Nous déclarons sous notre propre responsabilité que ce produit est en conformité avec les normes ou documents normalisés suivants: EN 60 745, EN 55 014, conforme aux réglementations 2006/95/CE, 2004/108/CE, 98/37/CE (jusqu'au 28.12.2009), 2006/42/CE (à partir du 29.12.2009).  
**BRUIT/VIBRATION** Mesuré selon EN 60 745 le niveau de la pression sonore de cet outil est 85 dB(A) et le niveau de la puissance sonore 96 dB(A) (déviations standard: 3 dB), et la vibration 4,7 m/s<sup>2</sup> (méthode main-bras; incertitude K = 1,5 m/s<sup>2</sup>).  
**Dossier technique auprès de:** SKIL Europe BV (PT-SEU/PJE), 4825 BD Breda, NL.
- D CE KONFORMITÄTSEKTLÄRUNG** Wir erklären in alleiniger Verantwortung, daß dieses Produkt mit den folgenden Normen oder normativen Dokumenten übereinstimmt: EN 60 745, EN 55 014, gemäß den Bestimmungen der Richtlinien 2006/95/EG, 2004/108/EG, 98/37/EG (bis 28.12.2009), 2006/42/EG (ab 29.12.2009).  
**GERÄUSCH/VIBRATION** Gemessen gemäß EN 60 745 beträgt der Schalldruckpegel dieses Gerätes 85 dB(A) und der Schallleistungspegel 96 dB(A) (Standard- abweichung: 3 dB), und die Vibration 4,7 m/s<sup>2</sup> (Hand-Arm Methode; unsicherheit K = 1,5 m/s<sup>2</sup>).  
**Technische Unterlagen bei:** SKIL Europe BV (PT-SEU/PJE), 4825 BD Breda, NL.
- NL CE CONFORMITEITSVERKLARING** Wij verklaren, dat dit product voldoet aan de volgende normen of normatieve documenten: EN 60 745, EN 55 014, overeenkomstig de bepalingen van de richtlijnen 2006/95/EG, 2004/108/EG, 98/37/EG (tot 28-12-2009), 2006/42/EG (vanaf 29-12-2009).  
**GELUID/VIBRATIE** Gemeten volgens EN 60 745 bedraagt het geluidsrukniveau van deze machine 85 dB(A) en het geluidsvermogen-niveau 96 dB(A) (standaard deviatie: 3 dB), en de vibratie 4,7 m/s<sup>2</sup> (hand-arm methode; onzekerheid K = 1,5 m/s<sup>2</sup>).  
**Technisch dossier bij:** SKIL Europe BV (PT-SEU/PJE), 4825 BD Breda, NL.
- S CE KONFORMITETSFÖRKLARING** Vi intygar och ansvarar för, att denna produkt överensstämmer med följande norm och dokument: EN 60 745, EN 55 014, enl. bestämmelser och riktlinjerna 2006/95/EG, 2004/108/EG, 98/37/EG (till 28.12.2009), 2006/42/EG (from 29.12.2009).  
**LJUD/VIBRATION** Ljudtrycksnivån som uppmätts enligt EN 60 745 är på denna maskin 85 dB(A) och ljudeffektnivån 96 dB(A) (standard deviation: 3 dB), och vibration 4,7 m/s<sup>2</sup> (hand-arm metod; onoggrannhet K = 1,5 m/s<sup>2</sup>).  
**Teknisk tillverkningsdokumentation finns hos:** SKIL Europe BV (PT-SEU/PJE), 4825 BD Breda, NL.
- DK CE KONFORMITETSEKTLÆRING** Vi erklærer under almindeligt ansvar, at dette produkt er i overensstemmelse med følgende normer eller normative dokumenter: EN 60 745, EN 55 014, i henhold til bestemmelserne i direktiverne 2006/95/EF, 2004/108/EF, 98/37/EF (indtil 28.12.2009), 2006/42/EF (fra 29.12.2009).  
**STØJ/VIBRATION** Måles efter EN 60 745 er lydtrykniveauet af dette værktøj 85 dB(A) og lydeffektniveauet 96 dB(A) (standard deviation: 3 dB), og vibrationsniveauet 4,7 m/s<sup>2</sup> (hånd-arm metode; usikkerhed K = 1,5 m/s<sup>2</sup>).  
**Teknisk dossier hos:** SKIL Europe BV (PT-SEU/PJE), 4825 BD Breda, NL.
- N CE SAMSVARSEKTLÆRING** Vi erklærer at det er under vårt ansvar at dette produkt er i samsvar med følgende standarder eller standard-dokumenter: EN 60 745, EN 55 014, i samsvar med reguleringer 2006/95/EF, 2004/108/EF, 98/37/EF (frem til 28.12.2009), 2006/42/EF (fra 29.12.2009).  
**STØY/VIBRASJON** Målt ifølge EN 60 745 er lydtryknivået av dette verktøyet 85 dB(A) og lydstrykenivået 96 dB(A) (standard deviasjon: 3 dB), og vibrasjonsnivået 4,7 m/s<sup>2</sup> (hånd-arm metode; usikkerhet K = 1,5 m/s<sup>2</sup>).  
**Tekniske underlag hos:** SKIL Europe BV (PT-SEU/PJE), 4825 BD Breda, NL.
- FIN CE TODISTUS STANDARDINMUKAISUUDESTA** Todistamme täten ja vastaamme yksin siitä, että nämä tuote on alluueteltujen standardien ja standardoimisasiakirjojen vaatimusten mukainen EN 60 745, EN 55 014, seuraavien sääntöjen mukaisesti 2006/95/EY, 2004/108/EY, 98/37/EY (28.12.2009 asti), 2006/42/EY (29.12.2009 alkaen).  
**MELU/TÄRINÄ** Mitattuna EN 60 745 mukaan työkalun melutaso on 85 dB(A) ja yleensä työkalun äänen voimakkuus on 96 dB(A) (keskihajonta: 3 dB), ja värinän voimakkuus 4,7 m/s<sup>2</sup> (käsi-käsivarsi metodi; epävarmuus K = 1,5 m/s<sup>2</sup>).  
**Tekninen tiedosto kohdasta:** SKIL Europe BV (PT-SEU/PJE), 4825 BD Breda, NL.
- E CE DECLARACION DE CONFORMIDAD** Declaramos bajo nuestra sola responsabilidad que este producto está en conformidad con las normas o documentos normalizados siguientes: EN 60 745, EN 55 014, de acuerdo con las regulaciones 2006/95/CE, 2004/108/CE, 98/37/CE (hasta el 28.12.2009), 2006/42/CE (a partir del 29.12.2009).  
**RUIDOS/VIBRACIONES** Medido según EN 60 745 el nivel de la presión acústica de esta herramienta se eleva a 85 dB(A) y el nivel de la potencia acústica 96 dB(A) (desviación estándar: 3 dB), y la vibración a 4,7 m/s<sup>2</sup> (método brazo-mano; incertidumbre K = 1,5 m/s<sup>2</sup>).  
**Expediente técnico en:** SKIL Europe BV (PT-SEU/PJE), 4825 BD Breda, NL.

- P** **CE DECLARAÇÃO DE CONFIRMIDADE** Declaramos sob nossa exclusiva responsabilidade que este producto cumpre as seguintes normas ou documentos normativos: EN 60 745, EN 55 014, conforme as disposições das directivas 2006/95/CE, 2004/108/CE, 98/37/CE (de 28.12.2009), 2006/42/CE (a partir de 29.12.2009).  
**RUIDO/VIBRAÇÕES** Medido segundo EN 60 745 o nível de pressão acústica desta ferramenta é 85 dB(A) e o nível de potência acústica 96 dB(A) (espaço de erro: 3 dB), e a vibração 4,7 m/s<sup>2</sup> (método braço-mão; incerteza K = 1,5 m/s<sup>2</sup>).  
**Processo técnico em:** SKIL Europe BV (PT-SEU/PJE), 4825 BD Breda, NL.
- I** **CE DICHIARAZIONE DI CONFORMITA** Dichiaramo, assumendo la piena responsabilità di tale dichiarazione, che il prodotto è conforme alle seguenti normative e ai relativi documenti: EN 60 745, EN 55 014 in base alle prescrizioni delle direttive 2006/95/EG, 2004/108/EG, 98/37/EG (fino al 28.12.2009), 2006/42/EG (a partire dal 29.12.2009).  
**RUMOROSITÀ/VIBRAZIONE** Misurato in conformità al EN 60 745 il livello di pressione acustica di questo utensile è 85 dB(A) ed il livello di potenza acustica 96 dB(A) (deviazione standard: 3 dB), e la vibrazione 4,7 m/s<sup>2</sup> (metodo mano-braccio; incerteza K = 1,5 m/s<sup>2</sup>).  
**Fascicolo tecnico presso:** SKIL Europe BV (PT-SEU/PJE), 4825 BD Breda, NL.
- H** **CE MINŐSÉGI TANUSÍTVÁNY** Teljes felelősségünk tudatában kijelentjük, hogy jelen termék a következő szabványoknak vagy kötelező hatóság előírásoknak megfelel: EN 60 745, EN 55 014, a 2006/95/EK, 2004/108/EK, 98/37/EK (2009.12.28-ig), 2006/42/EK (2009.12.29-től kezdve) előírásoknak megfelelően.  
**ZAJ/REZGÉS** Az EN 60 745 alapján végzett mérések szerint ezen készülék hangnyomás szintje 85 dB(A) a hangteljesítmény szintje 96 dB(A) (normál eltérés: 3 dB), a rezgésszám 4,7 m/s<sup>2</sup> (kézre-ható érték; szórás K = 1,5 m/s<sup>2</sup>).  
**A műszaki dokumentáció a következő helyen található:** SKIL Europe BV (PT-SEU/PJE), 4825 BD Breda, NL.
- CZ** **CE STRVZUJÍCÍ PROHLÁŠENÍ** Potvrzujeme na odpovědnost, že tento výrobek odpovídá následujícím normám nebo normativním podkladům: EN 60 745, EN 55 014, podle ustanovení směrnice 2006/95/ES, 2004/108/ES, 98/37/ES (do 28.12.2009), 2006/42/ES (od 29.12.2009).  
**HLUČNOSTI/VIBRACÍ** Měřeno podle EN 60 745 čítní tlak hlukové vlny tohoto přístroje 85 dB(A) a dávka hlučnosti 96 dB(A) (standardní odchylka: 3 dB), a vibrací 4,7 m/s<sup>2</sup> (metoda ruka-paže; nepřesnost K = 1,5 m/s<sup>2</sup>).  
**Technická dokumentace u:** SKIL Europe BV (PT-SEU/PJE), 4825 BD Breda, NL.
- TR** **CE STANDARDIZASYON BEYANI** Yeğane sorumlu olarak, bu ürünün aşağıdaki standartlara veya standart belgelerine uygun olduğunu beyan ederiz: EN 60 745, EN 55 014, yönetmeliği hükümleri uyarınca 2006/95/EG, 2004/108/EG, 98/37/EG (28.12.2009 tarihine kadar), 2006/42/EG (29.12.2009 tarihinin itibaren).  
**GÜRÜLTÜ/TİTREŞİM** Ölçülen EN 60 745 göre ses basıncı bu makinanın seviyesi 85 dB(A) ve çalışma sırasındaki gürültü 96 dB(A) (standart sapma: 3 dB), ve titreşim 4,7 m/s<sup>2</sup> (el-kol metodu; tolerans K = 1,5 m/s<sup>2</sup>).  
**Teknik belgelerin bulunduğu merkez:** SKIL Europe BV (PT-SEU/PJE), 4825 BD Breda, NL.
- PL** **OŚWIADCZENIE ZGODNOŚCI CE** Niniejszym oświadczamy ponosząc osobistą odpowiedzialność, że produkt wykonany jest zgodnie z następującymi normami i dokumentami normalizującymi: EN 60 745, EN 55 014, zgodnie z wytycznymi 2006/95/EU, 2004/108/EU, 98/37/EU (do 28.12.2009), 2006/42/EU (od 29.12.2009).  
**HAŁASU/WIBRACJE** Pomiarów dokonano zgodnie z normą EN 60 745 ciśnienie akustyczne narzędzia wynosi 85 dB(A) zaś poziom mocy akustycznej 96 dB(A) (poziomy odchylenie: 3 dB), zaś vibracje 4,7 m/s<sup>2</sup> (metoda dłoń-reka; błąd pomiaru K = 1,5 m/s<sup>2</sup>).  
**Dokumentacja techniczna:** SKIL Europe BV (PT-SEU/PJE), 4825 BD Breda, NL.
- RU** **ЗАЯВЛЕНИЕ О СООТВЕТСТВИИ** Мы с полной ответственностью заявляем, что это изделие соответствует следующим стандартам или стандартизованным документам: EN 60 745, EN 55 014, в соответствии с инструкциями 2006/95/ЕС, 2004/108/ЕС, 98/37/ЕС (до 28.12.2009), 2006/42/ЕС (начиная с 29.12.2009).  
**ШУМНОСТИ/ВИБРАЦИИ** При измерении в соответствии со стандартом EN 60 745 уровень звукового давления для этого инструмента составляет 85 дБ (А) и уровень звуковой мощности - 96 дБ (А) (стандартное отклонение: 3 дБ), и вибрации - 4,7 м/с<sup>2</sup> (по методу для рук; недостоверность K = 1,5 м/с<sup>2</sup>).  
**Техническая документация у:** SKIL Europe BV (PT-SEU/PJE), 4825 BD Breda, NL.
- UA** **CE VIDPovidNIST' MI** заявляємо, що відповідність даного продукту наступним стандартам і регулюючим документам повністю нашою відповідальністю: EN 60 745, EN 55 014, відповідно до положень директив 2006/95/EG, 2004/108/EG, 98/37/EG (до 28.12.2009 р.), 2006/42/EG (після 29.12.2009 р.).  
**ШУМ/ВІБРАЦІЯ** Зміряний відповідно до EN 60 745 рівень тиску звуку даного інструменту 85 дБ(А) і потужність звуку 96 дБ(А) (стандартне відхилення: 3 дБ), і вібрація 4,7 м/с<sup>2</sup> (ручна методика; похибка K = 1,5 м/с<sup>2</sup>).  
**Технічні документи в:** SKIL Europe BV (PT-SEU/PJE), 4825 BD Breda, NL.
- GR** **CE ΔΗΛΩΣΗ ΣΥΜΒΑΤΟΤΗΤΑΣ** Δηλώνουμε υπευθύνως ότι το προϊόν αυτό είναι κατασκευασμένο σύμφωνα με τους εξής κανονισμούς ή κατασκευαστικές συστάσεις: EN 60 745, EN 55 014, κατά τις διατάξεις των κανονισμών της Κοινής Αγοράς 2006/95/ΕΚ, 2004/108/ΕΚ, 98/37/ΕΚ (έως 28.12.2009), 2006/42/ΕΚ (από 29.12.2009).  
**ΘΟΡΥΒΟ/ΚΡΑΔΑΣΜΟΥΣ** Μετρημένη σύμφωνα με EN 60 745 η στάθμη ακουστικής πίεσης αυτού του εργαλείου ανέρχεται σε 85 dB(A) και η στάθμη ηχητικής ισχύος σε 96 dB(A) (κοινή απόκλιση: 3 dB), και ο κραδασμός σε 4,7 m/s<sup>2</sup> (μεθοδος χειρός/βραχίονα - ανασφάλεια K = 1,5 m/s<sup>2</sup>).  
**Τεχνικός φάκελος από:** SKIL Europe BV (PT-SEU/PJE), 4825 BD Breda, NL.



08 SKIL Europe BV A. v.d. Kloot



- RO** **DECLARAȚIE DE CONFORMITATE CE** Declarăm pe proprie răspundere că acest produs este conform cu următoarele standarde sau documente standardizate: EN 60 745, EN 55 014, în conformitate cu regulile 2006/95/CE, 2004/108/CE, 98/37/CE (până la 28.12.2009), 2006/42/CE (începând cu 29.12.2009).  
**ZGOMOT/VIBRAȚII** Măsurat în conformitate cu EN 60 745 nivelul de presiune a sunetului generat de acest instrument este de 85 dB(A) iar nivelul de putere a sunetului 96 dB(A) (abaterea standard: 3 dB), iar nivelul vibrațiilor 4,7 m/s<sup>2</sup> (metoda mină - braț; incertitudine K = 1,5 m/s<sup>2</sup>).  
**Documentație tehnică la:** SKIL Europe BV (PT-SEU/PJE), 4825 BD Breda, NL.
- BG** **СЕ ДЕКЛАРАЦИЯ ЗА СЪОТВЕТСТВИЕ** Декларираме на изцяло наша отговорност, че това изделие е съобразено със следните стандарти или стандартизирани документи: EN 60 745, EN 55 014, в съответствие с нормативната уредба на 2006/95/EG, 2004/108/EG, 98/37/EG (до 28.12.2009), 2006/42/EG (от 29.12.2009).  
**ШУМ/ВИБРАЦИИ** Измерено в съответствие с EN 60 745 нивото на звукова налягане на този инструмент е 85 dB(A) а нивото на звукова мощност е 96 dB(A) (стандартно отклонение: 3 dB), а вибрациите са 4,7 m/s<sup>2</sup> (метод ръка-рамо; неопределеност K = 1,5 m/s<sup>2</sup>).  
**Подобни технически описания при:** SKIL Europe BV (PT-SEU/PJE), 4825 BD Breda, NL.
- SK** **CE PREHLÁSENIE O ZHODE** Výhradne na našu vlastnú zodpovednosť prehlasujeme, že tento výrobok zodpovedá nasledujúcim normám alebo normovaným dokumentom: EN 60 745, EN 55 014, v súlade s predpismi 2006/95/EG, 2004/108/EG, 98/37/EG (do 28.12.2009), 2006/42/EG (od 29.12.2009).  
**HLUK/VIBRÁCIACH** Merané podľa EN 60 745 je úroveň akustického tlaku tohto nástroja 85 dB(A) a úroveň akustického výkonu je 96 dB(A) (štandardná odchýlka: 3 dB), a vibrácie sú 4,7 m/s<sup>2</sup> (metóda ruka - paža; nepresnosť K = 1,5 m/s<sup>2</sup>).  
**Súbor technickej dokumentácie sa nachádzajú na adrese:** SKIL Europe BV (PT-SEU/PJE), 4825 BD Breda, NL.
- HR** **CE IZJAVA O USKLA ĐENOSTI** Izjavljujemo uz punu odgovornost da je ovaj proizvod usklađen sa slijedećim normama i normativnim dokumentima: EN 60 745, EN 55 014, prema odredbama smjernica 2006/95/EG, 2004/108/EG, 98/37/EG (do 28.12.2009), 2006/42/EG (od 29.12.2009).  
**BUČI/ VIBRACIJAMA** Mjereno prema EN 60 745, prag zvučnog tlaka ovog električnog alata iznosi 85 dB(A), a jakost zvuka 96 dB(A) (standardna devijacija: 3 dB), a vibracija 4,7 m/s<sup>2</sup> (postupkom na šaci-ruci; nesigurnost K = 1,5 m/s<sup>2</sup>).  
**Tehnička dokumentacija se može dobiti kod:** SKIL Europe BV (PT-SEU/PJE), 4825 BD Breda, NL.
- SRB** **CE IZJAVA O USKLA ĐENOSTI** Pod punom odgovornošću izjavljujemo da je ovaj proizvod usklađen sa sledećim standardima ili standardizovanim dokumentima: EN 60 745, EN 55 014, u skladu sa odredbama smernica 2006/95/EG, 2004/108/EG, 98/37/EG (do 28.12.2009), 2006/42/EG (od 29.12.2009).  
**BUKA/VIBRACIJE** Mereno u skladu sa EN 60 745, nivo pritiska zvuka ovog alata iznosi 85 dB(A), a jačina zvuka 96 dB(A) (normalno odstupanje: 3 dB), a vibracija 4,7 m/s<sup>2</sup> (mereno metodom na šaci-ruci; nesigurnost K = 1,5 m/s<sup>2</sup>).  
**Tehnička dokumentacija kod:** SKIL Europe BV (PT-SEU/PJE), 4825 BD Breda, NL.
- SLO** **IZJAVA O USTREZNOSTI CE** Odgovorno izjavljamo, da je ta izdelek v skladu z naslednjimi standardi ali standardnimi dokumenti: EN 60 745, EN 55 014, v skladu s predpisi navodil 2006/95/ES, 2004/108/ES, 98/37/ES (do 28.12.2009), 2006/42/ES (od 29.12.2009).  
**HRUP/VIBRACIJA** Izmereno v skladu s predpisom EN 60 745 je raven zvočnega pritiska za to orodje 85 dB(A) in jakosti zvoka 96 dB(A) (standarden odmik: 3 dB), in vibracija 4,7 m/s<sup>2</sup> (metoda 'dlan-roka'; netočnost K = 1,5 m/s<sup>2</sup>).  
**Tehnična dokumentacija se nahaja pri:** SKIL Europe BV (PT-SEU/PJE), 4825 BD Breda, NL.
- EST** **CE VASTAVUSDEKLARATSIOON** Kinnitame ainuvastutajana, et see toode vastab järgmistele standarditele või normdokumentidele: EN 60 745, EN 55 014 vastavalt direktiivide 2006/95/EÜ, 2004/108/EÜ, 98/37/EÜ (kuni 28.12.2009), 2006/42/EÜ (alates 29.12.2009) nõuetele.  
**MÜR/VIBRATSIOON** Vastavalt kooskõlas normiga EN 60 745 läbi viidud mõõtmistele on antud seadme helirõhk 85 dB(A) ja helitugevus 96 dB(A) (standardkõrvalekalle: 3 dB), ja vibratsioon 4,7 m/s<sup>2</sup> (käte-randme-meetod; mõõtemääramatus K = 1,5 m/s<sup>2</sup>).  
**Tehniline toiming saadaval aadressil:** SKIL Europe BV (PT-SEU/PJE), 4825 BD Breda, NL.
- LV** **CE DEKLARACIJA PAR ATBILSTĪBU STANDARTIEM** Mēs ar pilnu atbildību paziņojam, ka šis izstrādājums atbilst standartiem vai standartizācijas dokumentiem EN 60 745, EN 55 014 un ir saskaņā ar direktīvām 2006/95/ES, 2004/108/ES, 98/37/ES (līdz 28.12.2009) un 2006/42/ES (no 29.12.2009).  
**TROKSNIS/VIBRĀCIJA** Saskaņā ar standartu EN 60 745 noteiktais instrumenta radītā trokšņa skaņas spiediena līmenis ir 85 dB(A) un skaņas jaudas līmenis ir 96 dB(A) (pie tipiskās izkliedes: 3 dB), un vibrācijas intensitāte ir 4,7 m/s<sup>2</sup> (strādājot rokās režīmā; izkliede K = 1,5 m/s<sup>2</sup>).  
**Tehniskā lieta no:** SKIL Europe BV (PT-SEU/PJE), 4825 BD Breda, NL.
- LT** **CE ATITIKTIES DEKLARACIJA** Mes atsakingai pareiškiame, kad šis gaminyus atitinka tokius standartus ir normatyvinius dokumentus: EN 60 745, EN 55 014 pagal reglamentų 2006/95/EB, 2004/108/EB, 98/37/EB (iki 2009-12-28), 2006/42/EB (nuo 2009-12-29) nuostatas.  
**TRIUKŠMINGUMAS/VIBRACIJA** Šio prietaiso triukšmingumas buvo išmatuotas pagal EN 60 745 reikalavimus keliamo triukšmo garso slėgio lygis siekia 85 dB(A) ir akustinio galingumo lygis 96 dB(A) (standartinis nuokrypis: 3 dB), ir vibracijos pagreitis rankos plaštakos srityje tipiniu atveju yra mažesnis, kaip 4,7 m/s<sup>2</sup> (paklaida K = 1,5 m/s<sup>2</sup>).  
**Techinė byla laikoma:** SKIL Europe BV (PT-SEU/PJE), 4825 BD Breda, NL.



08 SKIL Europe BV A. v.d. Klot





