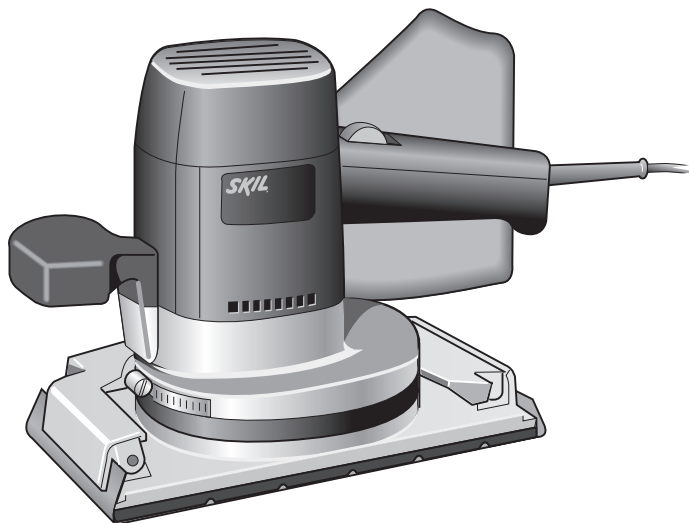


# SKIL®

## ORBITAL SANDER 666 (F0150666..)



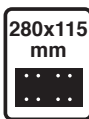
<b>GB</b>	INSTRUCTIONS	page 4	<b>PL</b>	INSTRUKCJA	strona 36
<b>F</b>	INSTRUCTIONS	page 6	<b>RU</b>	ИНСТРУКЦИИ	страница 39
<b>D</b>	HINWEISE	Seite 8	<b>UA</b>	ІНСТРУКЦІЯ	страница 42
<b>NL</b>	INSTRUCTIES	bladz. 11	<b>GR</b>	ΟΔΗΓΙΕΣ	σελίδα 44
<b>S</b>	INSTRUKTIONER	sida 13	<b>RO</b>	INSTRUCȚIUNI	pagina 47
<b>DK</b>	INSTRUKTION	side 15	<b>BG</b>	УКАЗАНИЕ	страница 50
<b>N</b>	ANVISNING	side 17	<b>SK</b>	POKYNY	strana 53
<b>FIN</b>	OHJEET	sivu 20	<b>HR</b>	UPUTE	stranica 55
<b>E</b>	INSTRUCCIONES	pág. 22	<b>SCG</b>	UPUTSTVA	stranica 57
<b>P</b>	INSTRUÇÕES	pág. 24	<b>SLO</b>	NAVODILA	stran 59
<b>I</b>	ISTRUZIONI	pag. 27	<b>EST</b>	KASUTUSJUHEND	lehekülg 62
<b>H</b>	LEÍRÁS	oldal 29	<b>LV</b>	INSTRUKCIJA	lappuse 64
<b>CZ</b>	POKYNY	strana 32	<b>LT</b>	INSTRUKCIJA	puslapis 66
<b>TR</b>	KILAVUZ	sayfa 34			

[www.skileurope.com](http://www.skileurope.com)

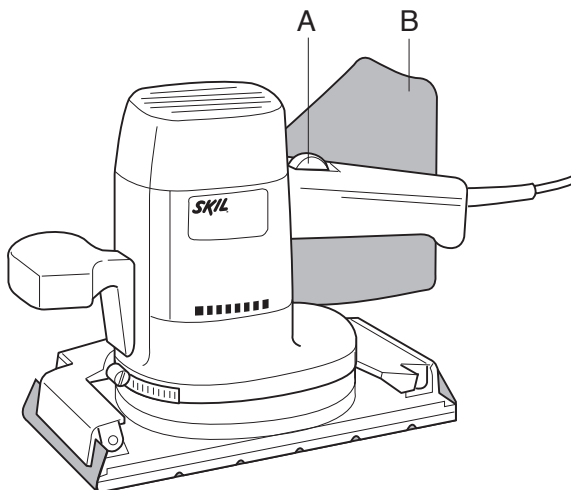


1 666

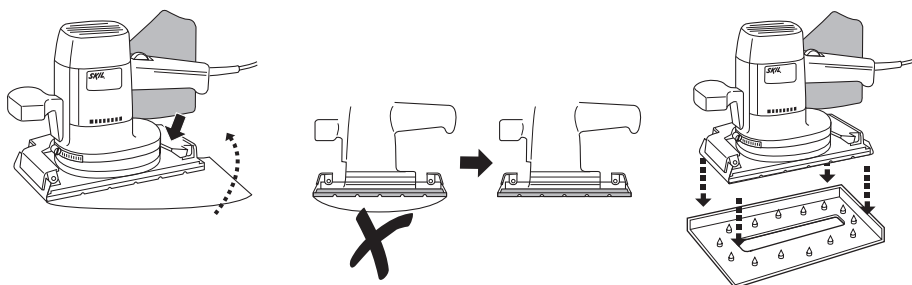
475 W  
2,8 kg

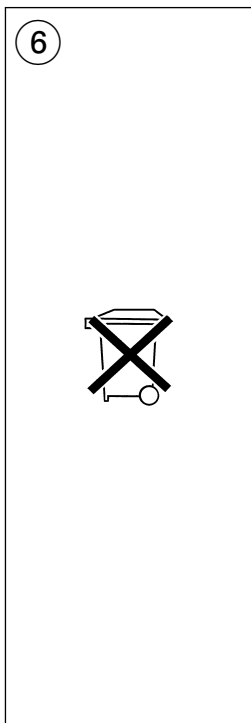
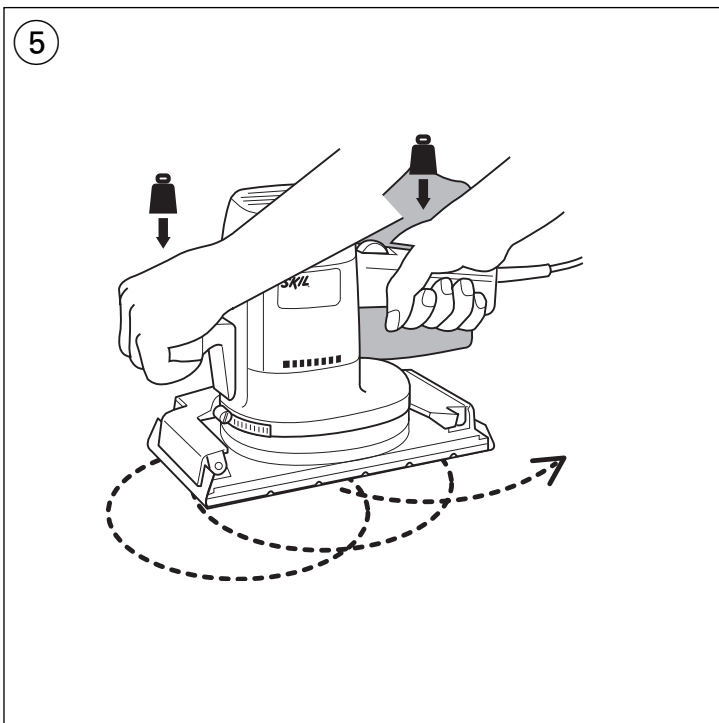
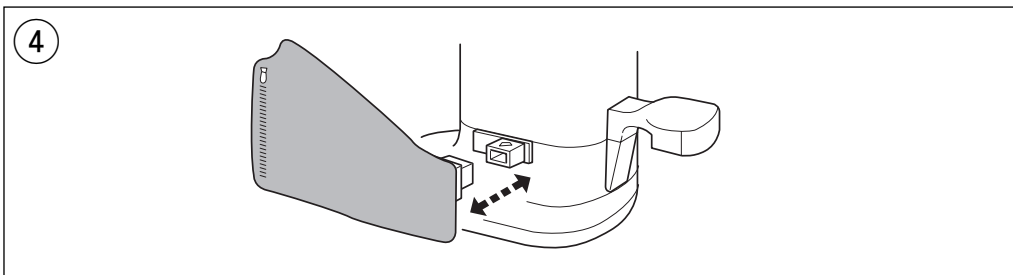


2




3





ACCESSORIES						
	<p><b>60</b> coarse, gros grob, grof</p>	<p><b>10X</b></p>	<p><b>120</b> medium, moyen mittel, middel</p>	<p><b>10X</b></p>	<p><b>180</b> fine, fin, fein, fijn</p>	<p><b>10X</b></p>
<b>SKIL Nr.</b>	2610374420	2610374422	2610374423			

- In case of a complaint, send the tool **undismantled** together with proof of purchase to your dealer or the nearest SKIL service station (addresses as well as the service diagram of the tool are listed on [www.skileurope.com](http://www.skileurope.com))
- **Do not dispose of electric tools, accessories and packaging together with household waste material** (only for EU countries)
  - in observance of European Directive 2002/96/EC on waste of electric and electronic equipment and its implementation in accordance with national law, electric tools that have reached the end of their life must be collected separately and returned to an environmentally compatible recycling facility
  - symbol  will remind you of this when the need for disposing occurs

F

## Ponceuse vibrante

666

### INTRODUCTION

- Cet outil sert au ponçage et au polissage à sec du bois, des surfaces peintes, du plastique et du mastic
- Lisez et conservez ce manuel d'instruction

### SPECIFICATIONS TECHNIQUES

### SECURITE

#### INSTRUCTIONS GENERALES DE SECURITE

**ATTENTION! Lisez toutes les instructions.** Le non-respect des instructions indiquées ci-après peut entraîner un choc électrique, un incendie et/ou de graves blessures sur les personnes. La notion d'«outil électroportatif» mentionnée par la suite se rapporte à des outils électriques raccordés au secteur (avec câble de raccordement).

#### 1) PLACE DE TRAVAIL

##### a) Maintenez l'endroit de travail propre et bien éclairé.

Un lieu de travail en désordre ou mal éclairé augmente le risque d'accidents.

##### b) N'utilisez pas l'appareil dans un environnement présentant des risques d'explosion et où se trouvent des liquides, des gaz ou poussières inflammables.

Les outils électroportatifs génèrent des étincelles risquant d'enflammer les poussières ou les vapeurs.

##### c) Tenez les enfants et autres personnes éloignés durant l'utilisation de l'outil électroportatif.

En cas d'inattention vous risquez de perdre le contrôle sur l'appareil.

#### 2) SECURITE RELATIVE AU SYSTEME ELECTRIQUE

##### a) La fiche de secteur de l'outil électroportatif doit être appropriée à la prise de courant. Ne modifiez en aucun cas la fiche. N'utilisez pas de fiches d'adaptateur avec des appareils avec mise à la terre.

Les fiches non modifiées et les prises de courant appropriées réduisent le risque de choc électrique.

##### b) Evitez le contact physique avec des surfaces mises à la terre tels que tuyaux, radiateurs, fours et réfrigérateurs.

Il y a un risque élevé de choc électrique au cas où votre corps serait relié à la terre.

##### c) N'exposez pas l'outil électroportatif à la pluie ou à l'humidité.

La pénétration d'eau dans un outil électroportatif augmente le risque d'un choc électrique.

##### d) N'utilisez pas le câble à d'autres fins que celles prévues, n'utilisez pas le câble pour porter l'appareil ou pour l'accrocher ou encore pour le débrancher de la prise de courant. Maintenez le câble éloigné des sources de chaleur, des parties grasses, des bords tranchants ou des parties de l'appareil en rotation.

Un câble endommagé ou torsadé augmente le risque d'un choc électrique.

##### e) Au cas où vous utiliseriez l'outil électroportatif à l'extérieur, utilisez une rallonge autorisée homologuée pour les applications extérieures.

L'utilisation d'une rallonge électrique homologuée pour les applications extérieures réduit le risque d'un choc électrique.

#### 3) SECURITE DES PERSONNES

##### a) Restez vigilant, surveillez ce que vous faites. Faites preuve de bon en utilisant l'outil électroportatif.

N'utilisez pas l'appareil lorsque vous êtes fatigué ou après avoir consommé de l'alcool, des drogues ou avoir pris des médicaments. Un moment d'inattention lors de l'utilisation de l'appareil peut entraîner de graves blessures sur les personnes.

##### b) Portez des équipements de protection. Portez toujours des lunettes de protection.

Le fait de porter des équipements de protection personnels tels que masque anti-poussières, chaussures de sécurité antidérapantes, casque de protection ou protection acoustique suivant le travail à effectuer, réduit le risque de blessures.

##### c) Evitez une mise en service par mégarde. Assurez-vous que l'interrupteur est effectivement en position d'arrêt avant de retirer la fiche de la prise de courant.

Le fait de porter l'appareil avec le doigt sur l'interrupteur ou de brancher l'appareil sur la source de courant lorsque l'interrupteur est en position de fonctionnement, peut entraîner des accidents.

##### d) Enlevez tout outil de réglage ou toute clé avant de mettre l'appareil en fonctionnement.

Une clé ou un outil se trouvant sur une partie en rotation peut causer des blessures.

##### e) Ne surestimez pas vos capacités. Veillez à garder toujours une position stable et équilibrée.

Ceci vous permet de mieux contrôler l'appareil dans des situations inattendues.

##### f) Portez des vêtements appropriés. Ne portez pas de vêtements amples ni de bijoux. Maintenez cheveux, vêtements et gants éloignés des parties de l'appareil en rotation.

Des vêtements amples, des bijoux ou des cheveux longs peuvent être happés par des pièces en mouvement.

g) **Si des dispositifs servant à aspirer ou à recueillir les poussières doivent être utilisés, vérifiez que ceux-ci soient effectivement raccordés et qu'ils sont correctement utilisés.** L'utilisation de tels dispositifs réduit les dangers dus aux poussières.

#### 4) UTILISATION ET EMPLOI SOIGNEUX DE L'OUTIL ELECTROPORTATIF

a) **Ne surchargez pas l'appareil. Utilisez l'outil électroportatif approprié au travail à effectuer.** Avec l'outil électroportatif approprié, vous travaillerez mieux et avec plus de sécurité à la vitesse pour laquelle il est prévu.

b) **N'utilisez pas un outil électroportatif dont l'interrupteur est défectueux.** Un outil électroportatif qui ne peut plus être mis en ou hors fonctionnement est dangereux et doit être réparé.

c) **Retirez la fiche de la prise de courant avant d'effectuer des réglages sur l'appareil, de changer les accessoires, ou de ranger l'appareil.** Cette mesure de précaution empêche une mise en fonctionnement par mégarde.

d) **Gardez les outils électroportatifs non utilisés hors de portée des enfants. Ne permettez pas l'utilisation de l'appareil à des personnes qui ne se sont pas familiarisées avec celui-ci ou qui n'ont pas lu ces instructions.** Les outils électroportatifs sont dangereux lorsqu'ils sont utilisés par des personnes non initiées.

e) **Prenez soin des outils électroportatifs. Vérifiez que les parties en mouvement fonctionnent correctement et qu'elles ne soient pas coincées, et contrôlez si des parties sont cassées ou endommagées de telle sorte que le bon fonctionnement de l'appareil s'en trouve entravé. Faites réparer les parties endommagées avant d'utiliser l'appareil.** De nombreux accidents sont dus à des outils électroportatifs mal entretenus.

f) **Maintenez les outils de coupe aiguisés et propres.** Des outils soigneusement entretenus avec des bords tranchants bien aiguisés se coincent moins souvent et peuvent être guidés plus facilement.

g) **Utilisez les outils électroportatifs, les accessoires, les outils à monter etc. conformément à ces instructions et aux prescriptions en vigueur pour ce type d'appareil. Tenez compte également des conditions de travail et du travail à effectuer.** L'utilisation des outils électroportatifs à d'autres fins que celles prévues peut entraîner des situations dangereuses.

#### 5) SERVICE

a) **Ne faites réparer votre outil électroportatif que par un personnel qualifié et seulement avec des pièces de rechange d'origine.** Ceci permet d'assurer la sécurité de l'appareil.

#### INSTRUCTIONS DE SECURITE POUR PONCEUSES

- Faites attention aux vis, clous ou autres éléments qui pourraient se trouver dans la pièce à travailler et qui risqueraient d'endommager très fortement votre outil; d'abord les enlever puis travailler
- Gardez toujours le câble éloigné des parties mobiles de votre outil; ramenez le câble vers l'arrière, à l'abri de l'outil

- Lorsque vous rangez votre outil, le moteur doit être coupé et les pièces mobiles complètement arrêtées
- N'utilisez qu'un rallonge en parfait état, complètement déroulée, et d'une capacité de 16 ampères
- En cas d'anomalie électrique ou mécanique, coupez immédiatement l'outil et débranchez la prise
- SKIL ne peut se porter garant du bon fonctionnement de cet outil que s'il a été utilisé avec les accessoires d'origine
- Cet outil ne doit pas être utilisé par des personnes en dessous de 16 ans
- Le niveau sonore en fonctionnement peut dépasser 85 dB(A); munissez-vous de casques anti-bruit
- Si le câble est endommagé ou rompu pendant le travail, ne pas y toucher, mais immédiatement débranchez la prise
- N'utilisez jamais d'outil avec un câble endommagé; faites-le remplacer par un technicien qualifié
- Toujours contrôlez si la tension secteur correspond à la tension indiquée sur la plaquette signalétique de l'outil (les outils conçus pour une tension de 230V ou 240V peuvent également être branchés sur 220V)
- Cet outil ne convient pas pour des surfaces à poncer imperméabilisées
- **Ne pas travailler de matériaux contenant de l'amiante** (l'amiante est considérée comme étant cancérigène)
- Lorsque vous poncez du métal, des étincelles se produiront; ne pas utiliser le sac à poussière et tenez toute autre personne ou tout matériel combustible éloigné de votre domaine de travail
- Ne touchez pas la feuille de ponçage en rotation
- Ne plus utilisez les feuilles de ponçage usées, fissurées ou fortement encrassées
- Portez des gants de protection, des lunettes de protection, des vêtements près du corps et un protège cheveux (pour des cheveux longs)
- **Prenez des mesures de sécurité, lorsque des poussières nuisibles à la santé, inflammables ou explosives peuvent être générées lors du travail** (certaines poussières sont considérées comme étant cancérigènes); portez un masque anti-poussières et utilisez un dispositif d'aspiration de poussières/de copeaux s'il est possible de raccorder un tel dispositif
- **Toujours débranchez l'outil avec tout réglage ou changement d'accessoire**

#### ELEMENTS DE L'OUTIL ②

A Interrupteur marche/arrêt

B Sac à poussière

#### UTILISATION

- Montage des feuilles de ponçage ③
  - ! **débranchez la fiche**
  - ! **l'aspiration des poussières exige un papier perforé**
  - ! **la perforation du papier devrait correspondre à la perforation de la semelle de ponçage**
  - ! **quand les feuilles sont usagées n'attendez pas pour les changer**

**! toujours utilisez cet outil avec la surface de ponçage complètement recouverte d'une feuille de ponçage**

- Aspiration de la poussière ④
  - videz le sac à poussière B régulièrement pour une récupération optimale des poussières
  - si nécessaire, nettoyez aussi les petits filtres, comme illustré
- ! ne pas utiliser le sac à poussière pour le ponçage des métaux**
- Interrupteur marche/arrêt
  - mettez en marche/arrêtez votre outil en poussant l'interrupteur A ② vers l'avant/l'arrière
- ! l'outil doit être mis en marche avant que la surface de ponçage ne touche la pièce à poncer**
- ! ne pas arrêter votre outil tant qu'il est en contact avec la surface à poncer**
- Prise en mains et guidage de l'outil ⑤
  - le guidage doit se faire parallèlement à la surface à travailler
- ! ne pas appliquer une pression excessive sur l'outil; le ponçage se fait de lui-même**
- ne pas trop inclinez l'outil pour éviter toute marque de ponçage
- tenez les aérations dégagées

## CONSEILS D'UTILISATION

- Déplacez l'outil en mouvements droits dans le sens du grain
  - pour finir des surfaces de bois nu
  - pour l'extra-fin finition
- Ne jamais travaillez le bois et le métal avec une même feuille de ponçage
- Grain de feuilles de ponçage recommandé:
  - gros - pour enlever de la peinture;  
pour poncer du bois très brut
  - moyen - pour poncer du bois brut ou commun
  - fin - pour polir du bois;  
pour finir du bois nu;  
pour polir des vieilles surfaces peintes
- Procédez par étapes, quand la surface à travailler est brute:
  - commencez à poncer avec du grain gros ou moyen
  - terminez par du grain fin
- Pour des suggestions complémentaires voir [www.skileurope.com](http://www.skileurope.com)

## GARANTIE / ENVIRONNEMENT

- Gardez toujours votre outil et le câble propres (spécialement les aérations)
  - éliminez les poussières de ponçage qui adhèrent à l'outil avec un pinceau
- ! débranchez la fiche avant le nettoyage**
- Ce produit SKIL est garanti conformément aux dispositions légales/nationales; tout dommage dû à l'usure normale, à une surcharge ou à une mauvaise utilisation de l'outil, sera exclu de la garantie

- En cas de problème, retournez-vous l'outil **non démonté** au vendeur ou à la station-service SKIL la plus proche, en joignant la preuve d'achat (les adresses ainsi que la vue éplattée de l'outil figurent sur [www.skileurope.com](http://www.skileurope.com))
- **Ne pas jetez les outils électriques, les accessoires et l'emballage dans les ordures ménagères** (pour les plans européens uniquement)
  - conformément à la directive européenne 2002/96/EG relative aux déchets d'équipements électriques ou électroniques, et à sa transposition dans la législation nationale, les outils électriques usés doivent être collectés à part et être soumis à un recyclage respectueux de l'environnement
  - le symbole ⑥ vous en souvient quand la nécessité du débarras se présente

D

## Schwingschleifer

666

### EINFÜHRUNG

- Dieses Werkzeug ist für das Trockenschleifen und Fertigbearbeiten von Holz, lackierten Oberflächen, Kunststoff und Spachtelmasse bestimmt
- Bitte diese Bedienungsanleitung sorgfältig lesen und aufbewahren

### TECHNISCHE DATEN ①

### SICHERHEIT

#### ALLGEMEINE SICHERHEITSHINWEISE

**ACHTUNG! Sämtliche Anweisungen sind zu lesen.** Fehler bei der Einhaltung der nachstehend aufgeführten Anweisungen können elektrischen Schlag, Brand und/oder schwere Verletzungen verursachen. Der nachfolgend verwendete Begriff "Elektrowerkzeug" bezieht sich auf netzbetriebene Elektrowerkzeuge (mit Netzkabel).

#### 1) ARBEITSPLATZ

- a) **Halten Sie Ihren Arbeitsbereich sauber und aufgeräumt.** Unordnung und unbeleuchtete Arbeitsbereiche können zu Unfällen führen.
- b) **Arbeiten Sie mit dem Gerät nicht in explosionsgefährdeter Umgebung, in der sich brennbare Flüssigkeiten, Gase oder Stäube befinden.** Elektrowerkzeuge erzeugen Funken, die den Staub oder die Dämpfe entzünden können.
- c) **Halten Sie Kinder und andere Personen während der Benutzung des Elektrowerkzeugs fern.** Bei Ablenkung können Sie die Kontrolle über das Gerät verlieren.

GB	<b>CE DECLARATION OF CONFORMITY</b> We declare under our sole responsibility that this product is in conformity with the following standards or standardized documents: EN 50 144, EN 55 014, in accordance with the provisions of the directives 73/23/EC, 89/336/EC, 98/37/EC. <b>NOISE/VIBRATION</b> Measured in accordance with EN 50 144 the sound pressure level of this tool is 78 dB(A) and the vibration 5.9 m/s <sup>2</sup> (hand-arm method).
F	<b>CE DÉCLARATION DE CONFORMITÉ</b> Nous déclarons sous notre propre responsabilité que ce produit est en conformité avec les normes ou documents normalisés suivants: EN 50 144, EN 55 014, conforme aux réglementations 73/23/EC, 89/336/EC, 98/37/EC. <b>BRUIT/VIBRATION</b> Mesuré selon EN 50 144 le niveau de la pression sonore de cet outil est 78 dB(A) et la vibration 5,9 m/s <sup>2</sup> (méthode main-bras).
D	<b>CE KONFORMITÄTSERKÄRÄRNING</b> Wir erklären in alleiniger Verantwortung, daß dieses Produkt mit den folgenden Normen oder normativen Dokumenten übereinstimmt: EN 50 144, EN 55 014, gemäß den Bestimmungen der Richtlinien 73/23/EG, 89/336/EG, 98/37/EG. <b>GERÄUSCH/VIBRATION</b> Gemessen gemäß EN 50 144 beträgt der Schalldruckpegel dieses Gerätes 78 dB(A) und die Vibration 5,9 m/s <sup>2</sup> (Hand-Arm Methode).
NL	<b>CE CONFORMITEITSVERKLARING</b> Wij verklaren, dat dit product voldoet aan de volgende normen of normatieve documenten: EN 50 144, EN 55 014, overeenkomstig de bepalingen van de richtlijnen 73/23/EG, 89/336/EG, 98/37/EG. <b>GELUID/VIBRATIE</b> Gemeten volgens EN 50 144 bedraagt het geluidsdrukniveau van deze machine 78 dB(A) en de vibratie 5,9 m/s <sup>2</sup> (hand-arm methode).
S	<b>CE KONFORMITETSFÖRKLÄRING</b> Vi intygar och ansvarar för, att denna produkt överensstämmer med följande norm och dokument: EN 50 144, EN 55 014, enl. bestämmelser och riktlinjerna 73/23/EG, 89/336/EG, 98/37/EG. <b>LJUD/VIBRATION</b> Ljudtrycksnivån som uppmätts enligt EN 50 144 är på denna maskin 78 dB(A) och vibration 5,9 m/s <sup>2</sup> (hand-arm metod).
DK	<b>CE KONFORMITETSERKLÆRING</b> Vi erklærer under almindeligt ansvar, at dette produkt er i overensstemmelse med følgende normer eller normative dokumenter: EN 50 144, EN 55 014, i henhold til bestemmelserne i direktiverne 73/23/EF, 89/336/EF, 98/37/EF. <b>STØJ/VIBRATION</b> Måles efter EN 50 144 er lydtrykniveau af dette værktøj 78 dB(A) og vibrationsniveauet 5,9 m/s <sup>2</sup> (hånd-arm metoden).
N	<b>CE SAMSVARERKLÆRING</b> Vi erklærer at det er under vårt ansvar at dette produkt er i samsvar med følgende standarder eller standard-dokumenter: EN 50 144, EN 55 014, i samsvar med reguleringer 73/23/EF, 89/336/EF, 98/37/EF. <b>STØY/VIBRASJON</b> Mått ifølge EN 50 144 er lydtryknivået av dette verktøyet 78 dB(A) og vibrasjonsnivået 5,9 m/s <sup>2</sup> (hånd-arm metode).
FIN	<b>CE TODISTUS STANDARDINMUKAISUUEDESTA</b> Todistamme täten ja vastaamme yksin siitä, että nämä tuote en alluuleteltujen standardien ja standardoimisasiakirjojen vaatimusten mukainen EN 50 144, EN 55 014, seuraavien sääntöjen mukaisesti 73/23/ETY, 89/336/ETY, 98/37/ETY. <b>MELU/TÄRINÄ</b> Mitattuna EN 50 144 mukaan työkalun melutaso on 78 dB(A) ja värinän voimakkuus 5,9 m/s <sup>2</sup> (käsi-käsivarsi metodi).
E	<b>CE DECLARACION DE CONFORMIDAD</b> Declaramos bajo nuestra sola responsabilidad que este producto está en conformidad con las normas o documentos normalizados siguientes: EN 50 144, EN 55 014, de acuerdo con las regulaciones 73/23/CE, 89/336/CE, 98/37/CE. <b>RUIDOS/VIBRACIONES</b> Medido según EN 50 144 el nivel de la presión acústica de esta herramienta se eleva a 78 dB(A) y la vibración a 5,9 m/s <sup>2</sup> (método brazo-mano).
P	<b>CE DECLARAÇÃO DE CONFIRMIDADE</b> Declaramos sob nossa exclusiva responsabilidade que este produto cumpre as seguintes normas ou documentos normativos: EN 50 144, EN 55 014, conforme as disposições das directivas 73/23/CE, 89/336/CE, 98/37/CE. <b>RUIDO/VIBRAÇÕES</b> Medido segundo EN 50 144 o nível de pressão acústica desta ferramenta é 78 dB(A) e a vibração 5,9 m/s <sup>2</sup> (método braço-mão).
I	<b>CE DICHIARAZIONE DI CONFORMITÀ</b> Dichiaramo, assumendo la piena responsabilità di tale dichiarazione, che il prodotto è conforme alle seguenti normative e ai relativi documenti: EN 50 144, EN 55 014 in base alle prescrizioni delle direttive CE 73/23, CE 89/336, CE 98/37. <b>RUMOROSITÀ/VIBRAZIONE</b> Misurato in conformità al EN 50 144 il livello di pressione acustica di questo utensile è 78 dB(A) ed la vibrazione 5,9 m/s <sup>2</sup> (metodo mano-braccio).
H	<b>CE MINŐSÉGI TANUSÍTVÁNY</b> Teljes felelősségünk tudatában kijelentjük, hogy jelen termék a következő szabványoknak vagy kötelező hatósági előírásoknak megfelel: EN 50 144, EN 55 014, a 73/23/EK, 89/336/EK, 98/37/EK előírásoknak megfelelően. <b>ZAJ/REZGÉS</b> Az EN 50 144 alapján végzett mérésük szerint ezen készülék hangnyomás szintje 78 dB(A) a kézre ható rezgésszám 5,9 m/s <sup>2</sup> .
CZ	<b>CE STRVZUJICÍ PROHLÁŠENÍ</b> Potvrzujeme na odpovědnost, že tento výrobek odpovídá následujícími normám nebo normativním pokladům: EN 50 144, EN 55 014, podle ustanovení směrníc 73/23/EG, 89/336/EG, 98/37/EG. <b>HLUČNOSTI/VIBRACÍ</b> Měřeno podle EN 50 144 činí tlak hlukové vlny tohoto přístroje 78 dB(A) a vibrací 5,9 m/s <sup>2</sup> (metoda ruka-paže).
TR	<b>CE STANDARDIZASYON BEYANI</b> Yeğane sorumlu olarak, bu ürünün aşağıdaki standartlara veya standart belgelerine uygun olduğunu beyan ederiz: EN 50 144, EN 55 014, yönetmelikli hükümleri uyarınca 73/23/EC, 89/336/EC, 98/37/EC. <b>GÜRÜLTÜ/TİTREŞİM</b> Ölçülen EN 50 144 göre ses basıncı bu makinanın seviyesi 78 dB(A) ve titreşim 5,9 m/s <sup>2</sup> (el-kol metodu).

PL	<b>OŚWIADCZENIE ZGODNOSCI CE</b> Niniejszym oświadczamy ponosząc osobistą odpowiedzialność, że produkt wykonany jest zgodnie z następującymi normami i dokumentami normalizującymi: EN 50 144, EN 55 014, z godnie z wytycznymi 73/23/WE, 89/336/WE, 98/37/EC, 89/336/EC, 98/37/EC. <b>HAŁASU/WIBRACJE</b> Pomiarów dokonano zgodnie z normą EN 50 144 ciśnienie akustyczne narzędzia wynosi 78 dB(A) zaś vibracje 5,9 m/s <sup>2</sup> (metoda dłoń-ręka).
RU	<b>ЗАЯВЛЕНИЕ О СООТВЕТСТВИИ</b> Мы с полной ответственностью заявляем, что это изделие соответствует следующим стандартам или стандартизованным документам: EN 50 144, EN 55 014, в соответствии с инструкциями 73/23/EC, 89/336/EC, 98/37/EC. <b>ШУМНОСТИ/ВИБРАЦИИ</b> При измерении в соответствии со стандартом EN 50 144 уровень звукового давления для этого инструмента составляет 78 дБ (А) и вибрации - 5,9 м/с <sup>2</sup> (по методу для рук).
UA	<b>CE ВІДПОВІДНІСТЬ</b> Ми заявляємо, що відповідність даного продукту наступним стандартам і регулюючим документам повністю нашою відповідальністю: EN 50 144, EN 55 014, відповідно до положень директив 73/23/ЄС, 89/336/ЄС, 98/37/ЄС. <b>ШУМ/ВІБРАЦІЯ</b> Зміряний відповідно до EN 50 144 рівень тиску звуку даного інструменту 78 дБ(А) і вібрація 5,9 м/с <sup>2</sup> (ручна методика).
GR	<b>CE ΔΗΛΩΣΗ ΣΥΜΒΑΤΟΤΗΤΑΣ</b> Δηλούμε υπευθύνως ότι το προϊόν αυτό είναι κατασκευασμένο σύμφωνα με τους εξής κανονισμούς ή κατασκευαστικές συστάσεις: EN 50 144, EN 55 014, κατά τις διατάξεις των κανονισμών της Κοινής Αγοράς 73/23/ΕΚ, 89/336/ΕΚ, 98/37/ΕΚ. <b>ΘΟΥΡΥΒΟ/ΚΡΑΔΑΣΜΟΥΣ</b> Μετρημένη σύμφωνα με EN 50 144 η στάθμη ακουστικής πίεσης αυτού του εργαλείου ανέρχεται σε 78 dB(A) και ο κραδασμός σε 5,9 m/s <sup>2</sup> (μεθοδος χειρός/βραχίονα).
RO	<b>DECLARAȚIE DE CONFORMITATE CE</b> Declarăm pe proprie răspundere că acest product este conform cu următoarele standarde sau documente standardizate: EN 50 144, EN 55 014, în conformitate cu regulile 73/23/EC, 89/336/EC, 98/37/EC. <b>ZGOMOT/VIBRAȚII</b> Măsurat în conformitate cu EN 50 144 nivelul de presiune a sunetului generat de acest instrument este de 78 dB(A) iar nivelul vibrațiilor 5,9 m/s <sup>2</sup> (metoda mină - braț).
BG	<b>CE ДЕКЛАРАЦИЯ ЗА СЪОТВЕТСТВИЕ</b> Декларираме на изцяло наша отговорност, че това изделие е съобразено със следните стандарти или стандартизирани документи: EN 50 144, EN 55 014, в съответствие с нормативната уредба на 73/23/EG, 89/336/EG, 98/37/EG. <b>ШУМ/ВИБРАЦИИ</b> Измерено в съответствие с EN 50 144 нивото на звуково налягане на този инструмент е 78 dB(A) а вибрациите са 5,9 m/s <sup>2</sup> (метод ръка-рамо).
SK	<b>CE PREHLÁSENIE O ZHODE</b> Výhradne na našu vlastnú zodpovednosť prehlasujeme, že tento výrobok zodpovedá nasledujúcim normám alebo normovaným dokumentom: EN 50 144, EN 55 014, v súlade s predpismi 73/23/EC, 89/336/EC, 98/37/EC. <b>HLUKU/VIBRÁCIACH</b> Merané podľa EN 50 144 je úroveň akustického tlaku tohto nástroja 78 dB(A), a vibrácie sú 5,9 m/s <sup>2</sup> (metóda ruka - paža).
HR	<b>CE IZJAVA O USKLAĐENOSTI</b> Izjavljujemo uz punu odgovornost da je ovaj proizvod usklađen sa slijedećim normama i normativnim dokumentima: EN 50 144, EN 55 014, prema odredbama smjernica 73/23/EG, 89/336/EG, 98/37/EG. <b>BUCI/VIBRACIJAMA</b> Mjereno prema EN 50 144, prag zvučnog tlaka ovog električnog alata iznosi 78 dB(A) a vibracija 5,9 m/s <sup>2</sup> (postupkom na šaci-rući).
SCG	<b>CE IZJAVA O USKLAĐENOSTI</b> Pod punom odgovornošću izjavljujemo da je ovaj proizvod usklađen sa sledećim standardima ili standardizovanim dokumentima: EN 50 144, EN 55 014, u skladu sa odredbama smernica 73/23/EG, 89/336/EG, 98/37/EG. <b>BUK/VIBRACIJE</b> Mereno u skladu sa EN 50 144, nivo pritiska zvuka ovog alata iznosi 78 dB(A) a vibracija 5,9 m/s <sup>2</sup> (mereno metodom na šaci-rući).
SLO	<b>IZJAVA O USTREZNOSTI CE</b> Odgovorno izjavljamo, da je ta izdelek v skladu z naslednjimi standardi ali standardnimi dokumenti: EN 50 144, EN 55 014, v skladu s predpisi navodil 73/23/EG, 89/336/EG, 98/37/EG. <b>HRUP/VIBRACIJA</b> Izmerjeno v skladu s predpisom EN 50 144 je raven zvočnega pritiska za to orodje 78 dB(A) in vibracija 5,9 m/s <sup>2</sup> (metoda 'dlan-roka').
EST	<b>CE VASTAVUSDEKLARATSIOON</b> Kinnitame ainuvastutajana, et see toode vastab järgmistele standarditele või normdokumentidele: EN 50 144, EN 55 014 vastavalt direktiivide 73/23/EÜ, 89/336/EÜ, 98/37/EÜ nõuetele. <b>MÜRA/VIBRATSIOON</b> Vastavalt kooskõlas normiga EN 50 144 läbi viiud mõõtmistele on antud seadme helirõhk 78 dB(A) ja a vibratsioon 5,9 m/s <sup>2</sup> (käe-randme-meetod).
LV	<b>CE DEKLARĀCIJA PAR ATBILSTĪBU STANDARTIEM</b> Mēs ar pilnu atbildību paziņojam, ka šis izstrādājums atbilst standartiem vai standartizācijas dokumentiem EN 50 144, EN 55 014 un ir saskaņā ar direktīvām 73/23/EG, 89/336/EG, 98/37/EG. <b>TROKSNIS/VIBRĀCIJA</b> Saskaņā ar standartu EN 50 144 noteiktais instrumenta radītā trokšņa skaņas spiediena līmenis ir 78 dB(A) un vibrācijas intensitāte ir 5,9 m/s <sup>2</sup> (strādājot rokas režīmā).
LT	<b>CE KOKYBĖS ATITIKTIES DEKLARACIJA</b> Mes atsakingai pareiškiame, kad šis gaminyš atitinka tokius standartus ir normatyvinius dokumentus: EN 50 144, EN 55 014 pagal EEB reglamentų 73/23/EG, 89/336/EG, 98/37/EG nuostatas. <b>TRIUKŠMINGUMAS/VIBRACIJA</b> Šio prietaiso triukšmingumas buvo išmatuotas pagal EN 50 144 reikalavimus keliamo triukšmo garso slėgio lygis siekia 78 dB(A) ir vibracijos pagreitis rankos plaštakos srityje tipiniu atveju yra mažesnis, kaip 5,9 m/s <sup>2</sup> .



