



ORBITAL SANDER 7380 (F0157380..)

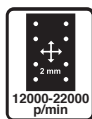
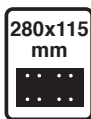


| | | | | | |
|------------|---------------|-----------|------------|---------------|-------------|
| GB | INSTRUCTIONS | page 4 | PL | INSTRUKCJA | strona 45 |
| F | INSTRUCTIONS | page 6 | RU | ИНСТРУКЦИИ | страница 48 |
| D | HINWEISE | Seite 9 | UA | ІНСТРУКЦІЯ | страница 52 |
| NL | INSTRUCTIES | bladz. 13 | GR | ΟΔΗΓΙΕΣ | σελίδα 55 |
| S | INSTRUKTIONER | sida 16 | RO | INSTRUCȚIUNI | pagina 58 |
| DK | INSTRUKTION | side 18 | BG | УКАЗАНИЕ | страница 61 |
| N | ANVISNING | side 21 | SK | POKYNY | strana 65 |
| FIN | OHJEET | sivu 24 | HR | UPUTE | stranica 68 |
| E | INSTRUCCIONES | pág. 27 | SRB | UPUTSTVA | stranica 71 |
| P | INSTRUÇÕES | pág. 30 | SLO | NAVODILA | stran 73 |
| I | ISTRUZIONI | pag. 33 | EST | KASUTUSJUHEND | lehekülg 76 |
| H | LEÍRÁS | oldal 36 | LV | INSTRUKCIJA | lappuse 79 |
| CZ | POKYNY | strana 39 | LT | INSTRUKCIJA | puslapis 82 |
| TR | KILAVUZ | sayfa 42 | | | |

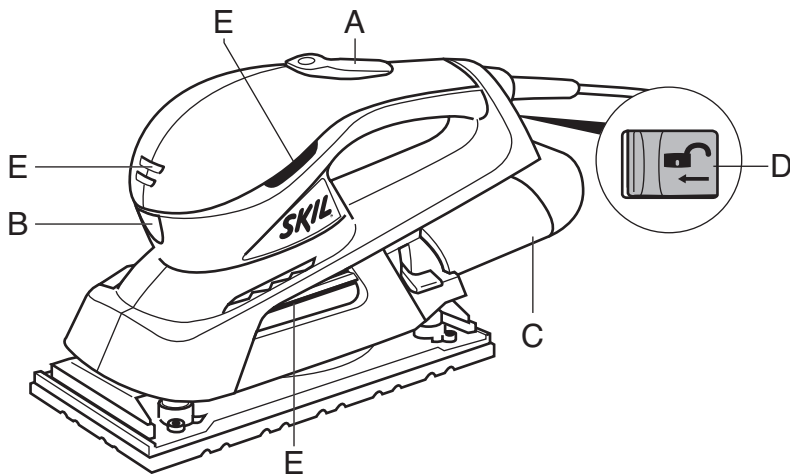


1 7380

300 W
2,3 kg



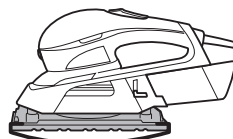
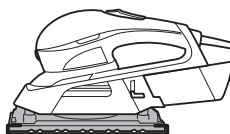
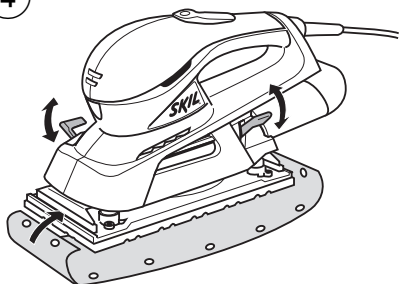
2



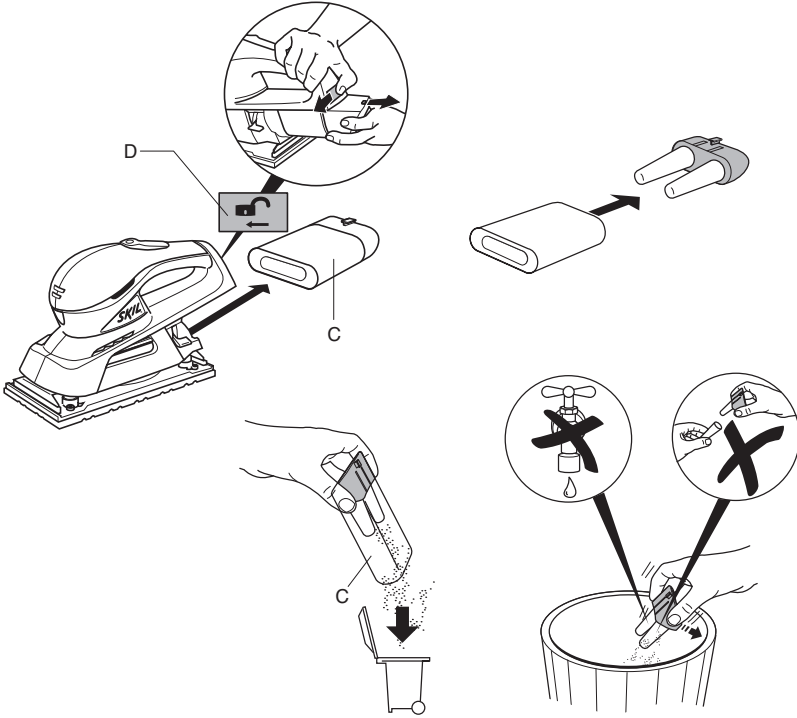
3



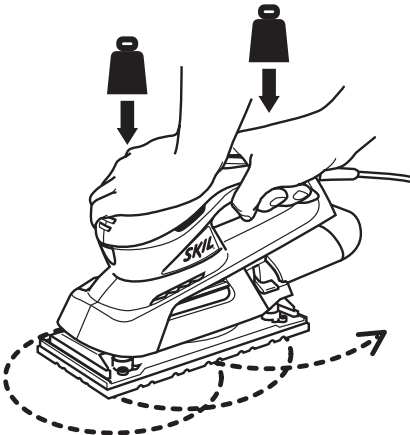
4



5



6



7



- adjust speed to grit size used
- before starting a job, find the optimal speed and grit by testing out on spare material
- Holding and guiding the tool ⑥
 - guide the tool parallel to the working surface
 - ! **do not apply too much pressure on the tool; let the sanding surface do the work for you**
 - do not tilt the tool in order to avoid unwanted sanding marks
 - keep ventilation slots E ② uncovered

APPLICATION ADVICE

- Move the tool in straight movements in line with the grain
 - for sanding bare wood surfaces
 - for extra fine finishing
- Never use the same sanding sheet for wood and metal
- Recommended sanding sheet grits:
 - coarse - for removing paint;
 - for sanding of extremely rough wood
 - medium - for sanding of rough or plain wood
 - fine - for smoothing of wood;
 - for finishing of bare wood;
 - for smoothing surfaces with old paint
- Use different grit sizes when the working surface is rough:
 - start sanding with coarse or medium grit
 - finish with fine grit

For more tips see www.skileurope.com

Vibration level

The vibration emission level stated at the back of this instruction manual has been measured in accordance with a standardised test given in EN 60745; it may be used to compare one tool with another and as a preliminary assessment of exposure to vibration when using the tool for the applications mentioned

- using the tool for different applications, or with different or poorly maintained accessories, may significantly **increase** the exposure level
- the times when the tool is switched off or when it is running but not actually doing the job, may significantly **reduce** the exposure level

! **protect yourself against the effects of vibration by maintaining the tool and its accessories, keeping your hands warm, and organizing your work patterns**

MAINTENANCE / SERVICE

- Always keep tool and cord clean (especially the ventilation slots E ②)
 - remove adhering sanding dust with a brush
 - ! **disconnect the plug before cleaning**
- If the tool should fail despite the care taken in manufacturing and testing procedures, repair should be carried out by an after-sales service centre for SKIL power tools

- send the tool **undismantled** together with proof of purchase to your dealer or the nearest SKIL service station (addresses as well as the service diagram of the tool are listed on www.skileurope.com)

ENVIRONMENT

- **Do not dispose of electric tools, accessories and packaging together with household waste material** (only for EU countries)
 - in observance of European Directive 2002/96/EC on waste of electric and electronic equipment and its implementation in accordance with national law, electric tools that have reached the end of their life must be collected separately and returned to an environmentally compatible recycling facility
 - symbol ⑦ will remind you of this when the need for disposing occurs

F

Ponceuse vibrante

7380

INTRODUCTION

- Cet outil sert au ponçage et au polissage à sec du bois, des surfaces peintes, du plastique et du mastic
- Lisez et conservez ce manuel d'instructions ③

SPECIFICATIONS TECHNIQUES ①

ELEMENTS DE L'OUTIL ②

- A Interrupteur marche/arrêt
- B Molette de réglage de la vitesse de ponçage
- C Réservoir à poussière
- D Bouton de retrait du réservoir à poussière
- E Fentes de ventilation

SECURITE

INSTRUCTIONS GENERALES DE SECURITE

⚠ ATTENTION! Lisez tous les avertissements de sécurité et toutes les instructions. Ne pas suivre les avertissements et instructions peut entraîner un choc électrique, un incendie et/ou de graves blessures sur les personnes. **Conservez tous les avertissements et toutes les instructions pour pouvoir s'y reporter ultérieurement.** La notion d'"outil électroportatif" dans les avertissements se rapporte à des outils électriques raccordés au secteur (avec câble de raccordement).

1) SECURITE DE LA ZONE DE TRAVAIL

- Maintenez l'endroit de travail propre et bien éclairé.** Un lieu de travail en désordre ou mal éclairé augmente le risque d'accidents.

- b) **N'utilisez pas l'outil dans un environnement présentant des risques d'explosion et où se trouvent des liquides, des gaz ou poussières inflammables.** Les outils électroportatifs génèrent des étincelles risquant d'enflammer les poussières ou les vapeurs.
- c) **Tenez les enfants et autres personnes éloignés durant l'utilisation de l'outil électroportatif.** En cas d'inattention vous risquez de perdre le contrôle sur l'outil.
- 2) SECURITE RELATIVE AU SYSTEME ELECTRIQUE**
- a) **La fiche de secteur de l'outil électroportatif doit être appropriée à la prise de courant. Ne modifiez en aucun cas la fiche. N'utilisez pas de fiches d'adaptateur avec des outils avec mise à la terre.** Les fiches non modifiées et les prises de courant appropriées réduisent le risque de choc électrique.
- b) **Évitez le contact physique avec des surfaces mises à la terre telles que tuyaux, radiateurs, fours et réfrigérateurs.** Il y a un risque élevé de choc électrique au cas où votre corps serait relié à la terre.
- c) **N'exposez pas l'outil électroportatif à la pluie ou à l'humidité.** La pénétration d'eau dans un outil électroportatif augmente le risque d'un choc électrique.
- d) **N'utilisez pas le câble à d'autres fins que celles prévues, n'utilisez pas le câble pour porter l'outil ou pour l'accrocher ou encore pour le débrancher de la prise de courant. Maintenez le câble éloigné des sources de chaleur, des parties grasses, des bords tranchants ou des parties de l'outil en rotation.** Un câble endommagé ou torsadé augmente le risque d'un choc électrique.
- e) **Au cas où vous utiliseriez l'outil électroportatif à l'extérieur, utilisez une rallonge autorisée homologuée pour les applications extérieures.** L'utilisation d'une rallonge électrique homologuée pour les applications extérieures réduit le risque d'un choc électrique.
- f) **Si l'usage d'un outil dans un emplacement humide est inévitable, utilisez un disjoncteur de fuite à la terre.** L'utilisation d'un disjoncteur de fuite à la terre réduit le risque de choc électrique.
- 3) SECURITE DES PERSONNES**
- a) **Restez vigilant, surveillez ce que vous faites. Faites preuve de bon sens en utilisant l'outil électroportatif. N'utilisez pas l'outil lorsque vous êtes fatigué ou après avoir consommé de l'alcool, des drogues ou avoir pris des médicaments.** Un moment d'inattention lors de l'utilisation de l'outil peut entraîner de graves blessures sur les personnes.
- b) **Portez des équipements de protection. Portez toujours des lunettes de protection.** Le fait de porter des équipements de protection personnels tels que masque anti-poussières, chaussures de sécurité antidérapantes, casque de protection ou protection acoustique suivant le travail à effectuer, réduit le risque de blessures.
- c) **Évitez tout démarrage intempestif. S'assurez que l'interrupteur est en position arrêt avant de brancher l'outil au secteur, de le ramasser ou de le porter.** Porter les outils en ayant le doigt sur l'interrupteur ou brancher des outils dont l'interrupteur est en position marche est source d'accidents.
- d) **Enlevez tout outil de réglage ou toute clé avant de mettre l'outil en fonctionnement.** Une clé ou un outil se trouvant sur une partie en rotation peut causer des blessures.
- e) **Ne surestimez pas vos capacités. Veillez à garder toujours une position stable et équilibrée.** Ceci vous permet de mieux contrôler l'outil dans des situations inattendues.
- f) **Portez des vêtements appropriés. Ne portez pas de vêtements amples ni de bijoux. Maintenez cheveux, vêtements et gants éloignés des parties de l'outil en rotation.** Des vêtements amples, des bijoux ou des cheveux longs peuvent être happés par des pièces en mouvement.
- g) **Si des dispositifs servant à aspirer ou à recueillir les poussières doivent être utilisés, vérifiez que ceux-ci soient effectivement raccordés et qu'ils sont correctement utilisés.** L'utilisation des collecteurs de poussière réduit les dangers dus aux poussières.
- 4) UTILISATION ET EMPLOI SOIGNEUX DE L'OUTIL ELECTROPORTATIF**
- a) **Ne surchargez pas l'outil. Utilisez l'outil électroportatif approprié au travail à effectuer.** Avec l'outil électroportatif approprié, vous travaillerez mieux et avec plus de sécurité à la vitesse pour laquelle il est prévu.
- b) **N'utilisez pas un outil électroportatif dont l'interrupteur est défectueux.** Un outil électroportatif qui ne peut plus être mis en ou hors fonctionnement est dangereux et doit être réparé.
- c) **Retirez la fiche de la prise de courant avant d'effectuer des réglages sur l'outil, de changer les accessoires, ou de ranger l'outil.** Cette mesure de précaution empêche une mise en fonctionnement par mégarde.
- d) **Gardez les outils électroportatifs non utilisés hors de portée des enfants. Ne permettez pas l'utilisation de l'outil à des personnes qui ne se sont pas familiarisées avec celui-ci ou qui n'ont pas lu ces instructions.** Les outils électroportatifs sont dangereux lorsqu'ils sont utilisés par des personnes non initiées.
- e) **Prenez soin des outils électroportatifs. Vérifiez que les parties en mouvement fonctionnent correctement et qu'elles ne soient pas coincées, et contrôlez si des parties sont cassées ou endommagées de telle sorte que le bon fonctionnement de l'outil s'en trouve entravé. Faites réparer les parties endommagées avant d'utiliser l'outil.** De nombreux accidents sont dus à des outils électroportatifs mal entretenus.

- f) **Maintenez les outils de coupe aiguisés et propres.**
Des outils soigneusement entretenus avec des bords tranchants bien aiguisés se coincent moins souvent et peuvent être guidés plus facilement.
 - g) **Utilisez les outils électroportatifs, les accessoires, les outils à monter etc. conformément à ces instructions en tenant compte des conditions de travail et du travail à effectuer.** L'utilisation des outils électroportatifs à d'autres fins que celles prévues peut entraîner des situations dangereuses.
- 5) SERVICE**
- a) **Ne faites réparer votre outil que par un personnel qualifié et seulement avec des pièces de rechange d'origine.** Ceci permet d'assurer la sécurité de l'outil.

INSTRUCTIONS DE SECURITE POUR PONCEUSES

- Faites attention aux vis, clous ou autres éléments qui pourraient se trouver dans la pièce à travailler et qui risqueraient d'endommager très fortement votre outil; enlevez-les avant de commencer le travail
- Tenez toujours le câble éloigné des parties mobiles de l'outil; orientez le câble vers l'arrière le plus loin possible de l'outil
- Lorsque vous rangez votre outil, le moteur doit être coupé et les pièces mobiles complètement arrêtées
- Utilisez un câble de prolongement complètement déroulé et de bonne qualité d'une capacité de 16 A
- En cas de dysfonctionnement électrique ou mécanique, mettez directement l'outil hors service et débranchez la fiche
- SKIL ne peut se porter garant du bon fonctionnement de cet outil que s'il a été utilisé avec les accessoires d'origine
- Cet outil ne doit pas être utilisé par des personnes de moins de 16 ans
- Le niveau sonore en fonctionnement peut dépasser 85 dB(A); munissez-vous de casques anti-bruit
- Si le câble est endommagé ou rompu pendant le travail, n'y touchez pas, mais débranchez immédiatement la prise
- N'utilisez jamais d'outil avec un câble endommagé; faites-le remplacer par un technicien qualifié
- Contrôlez toujours si la tension secteur correspond à la tension indiquée sur la plaquette signalétique de l'outil (les outils conçus pour une tension de 230V ou 240V peuvent également être branchés sur 220V)
- Cet outil ne convient pas pour des surfaces à poncer imperméabilisées
- **Fixez solidement la pièce à travailler** (une pièce fixée à l'aide de dispositifs de fixation est davantage assurée que si elle était tenue à la main)
- **Ne travaillez pas de matériaux contenant de l'amiante** (l'amiante est considérée comme étant cancérigène)
- Lorsque vous poncez du métal, des étincelles se produisent; n'utilisez pas le réservoir à poussière et tenez toute autre personne ou tout matériel combustible éloignés de votre domaine de travail

- Ne touchez pas la feuille de ponçage en rotation
- N'utilisez plus les feuilles de ponçage usées, fissurées ou fortement encrassées
- Portez des gants de protection, des lunettes de protection, des vêtements près du corps et un protège cheveux (pour des cheveux longs)
- La poussière de matériaux, tels que la peinture contenant du plomb, certaines espèces de bois, certains minéraux et différents métaux, peut être nocive (le contact avec la poussière ou son inhalation peut provoquer des réactions allergiques et/ou des maladies respiratoires chez l'opérateur ou des personnes se trouvant à proximité); **portez un masque antipoussières et travaillez avec un appareil de dépolluissage lorsqu'il est possible d'en connecter un**
- Certains types de poussières sont classifiés comme étant cancérigènes (tels que la poussière de chêne ou de hêtre), en particulier en combinaison avec des additifs de traitement du bois; **portez un masque antipoussières et travaillez avec un appareil de dépolluissage lorsqu'il est possible d'en connecter un**
- Suivez les directives nationales relatives au dépolluissage pour les matériaux à travailler
- **Débranchez toujours l'outil avant tout réglage ou changement d'accessoire**

UTILISATION

- Montage des feuilles de ponçage ④
 - ! **débranchez la fiche**
 - ! **l'aspiration des poussières exige un papier perforé**
 - ! **la perforation du papier devrait correspondre à la perforation de la semelle de ponçage**
 - ! **quand les feuilles sont usagées n'attendez pas pour les changer**
 - ! **utilisez toujours cet outil avec la surface de ponçage complètement recouverte d'une feuille de ponçage**
- Aspiration de poussières ⑤
 - videz le réservoir à poussière C régulièrement pour une récupération optimale des poussières
 - retirez le réservoir à poussière C en poussant le bouton D vers la gauche et en le maintenant dans cette position tout en tirant le réservoir à poussière C vers l'arrière
 - remplacez le réservoir à poussière C en le poussant dans son emplacement jusqu'à ce qu'il se verrouille
 - si nécessaire, nettoyez aussi les petits filtres, comme illustré
 - ! **n'utilisez pas le réservoir à poussière pour le ponçage des métaux**
- Interrupteur marche/arrêt
 - mettez en marche/arrêtez votre outil en poussant l'interrupteur A ② vers l'avant/l'arrière
 - ! **l'outil doit être mis en marche avant que la surface de ponçage ne touche la pièce à poncer**
 - ! **avant d'arrêter l'outil, vous devriez le soulever de la pièce à travailler**

- Contrôle de la vitesse
Afin d'obtenir les meilleurs résultats sur toutes les surfaces
 - la molette B ② vous permet de régler la vitesse de ponçage désirée
 - ajustez la vitesse en fonction de la surface à poncer
 - avant de commencer un travail, trouvez la vitesse et grain approprié et poncez sur une petite surface pour tester l'efficacité
- Tenue et guidage de l'outil ⑥
 - le guidage doit se faire parallèlement à la surface à travailler

! n'appliquez pas une pression excessive sur l'outil; le ponçage se fait de lui-même

 - n'inclinez pas trop l'outil pour éviter toute marque de ponçage
 - veillez à ce que les fentes de ventilation E ② soient découvertes

CONSEILS D'UTILISATION

- Déplacez l'outil en mouvements droits dans le sens du grain
 - pour finir des surfaces de bois nu
 - pour l'extra-fin finition
- Ne jamais travaillez le bois et le métal avec une même feuille de ponçage
- Grain de feuilles de ponçage recommandé:

| | |
|-------|---|
| gros | - pour enlever de la peinture; pour poncer du bois très brut |
| moyen | - pour poncer du bois brut ou commun |
| fin | - pour polir du bois; pour finir du bois nu; pour polir des vieilles surfaces peintes |
- Procédez par étapes, quand la surface à travailler est brute:
 - commencez à poncer avec du grain gros ou moyen
 - terminez par du grain fin
- Pour des suggestions complémentaires voyez www.skileurope.com
- Niveau de vibrations
Le niveau de vibrations émises indiqué au dos de ce manuel d'instruction a été mesuré conformément à l'essai normalisé de la norme EN 60745; il peut être utilisé pour comparer plusieurs outils et pour réaliser une évaluation préliminaire de l'exposition aux vibrations lors de l'utilisation de l'outil pour les applications mentionnées
 - l'utilisation de l'outil dans d'autres applications, ou avec des accessoires différents ou mal entretenus, peut considérablement **augmenter** le niveau d'exposition
 - la mise hors tension de l'outil et sa non-utilisation pendant qu'il est allumé peuvent considérablement **réduire** le niveau d'exposition

! protégez-vous contre les effets des vibrations par un entretien correct de l'outil et de ses accessoires, en gardant vos mains chaudes et en structurant vos schémas de travail

ENTRETIEN / SERVICE APRES-VENTE

- Gardez toujours votre outil et le câble propres (spécialement les aérations E ②)
 - éliminez les poussières de ponçage qui adhèrent à l'outil avec un pinceau

! débranchez la fiche avant le nettoyage

- Si, malgré tous les soins apportés à la fabrication et au contrôle de l'outil, celui-ci devait avoir un défaut, la réparation ne doit être confiée qu'à une station de service après-vente agréée pour outillage SKIL
 - retournez l'outil **non démonté** avec votre preuve d'achat au revendeur ou au centre de service après-vente SKIL le plus proche (les adresses ainsi que la vue éclatée de l'outil figurent sur www.skileurope.com)

ENVIRONNEMENT

- **Ne jetez pas les outils électriques, les accessoires et l'emballage dans les ordures ménagères** (pour les pays européens uniquement)
 - conformément à la directive européenne 2002/96/EG relative aux déchets d'équipements électriques ou électroniques, et à sa transposition dans la législation nationale, les outils électriques usés doivent être collectés séparément et faire l'objet d'un recyclage respectueux de l'environnement
 - le symbole ⑦ vous le rappellera au moment de la mise au rebut de l'outil

D

Schwingschleifer

7380

EINLEITUNG

- Dieses Werkzeug ist für das Trockenschleifen und Fertigbearbeiten von Holz, lackierten Oberflächen, Kunststoff und Spachtelmasse bestimmt
- Bitte diese Bedienungsanleitung sorgfältig lesen und aufbewahren ③

TECHNISCHE DATEN ①

WERKZEUGKOMPONENTEN ②

- A Ein/Aus-Schalter
- B Schleifgeschwindigkeitsrad
- C Staubbox
- D Schalter zur Entfernung der Staubbox
- E Lüftungsschlitze



A series of horizontal lines for writing, consisting of 20 evenly spaced lines extending across the width of the page.



A series of horizontal lines for writing, consisting of 20 evenly spaced lines that span the width of the page.



- GB CE DECLARATION OF CONFORMITY** We declare under our sole responsibility that this product is in conformity with the following standards or standardized documents: EN 60 745, EN 55 014, in accordance with the provisions of the directives 2006/95/EC, 2004/108/EC, 98/37/EC (until Dec. 28, 2009), 2006/42/EC (from Dec. 29, 2009 on).
NOISE/VIBRATION Measured in accordance with EN 60 745 the sound pressure level of this tool is 84 dB(A) and the sound power level 95 dB(A) (standard deviation: 3 dB), and the vibration 9,1 m/s² (hand-arm method; uncertainty K = 1,5 m/s²).
Technical file at: SKIL Europe BV (PT-SEU/PJE), 4825 BD Breda, NL.
- F CE DÉCLARATION DE CONFORMITÉ** Nous déclarons sous notre propre responsabilité que ce produit est en conformité avec les normes ou documents normalisés suivants: EN 60 745, EN 55 014, conforme aux réglementations 2006/95/CE, 2004/108/CE, 98/37/CE (jusqu'au 28.12.2009), 2006/42/CE (à partir du 29.12.2009).
BRUIT/VIBRATION Mesuré selon EN 60 745 le niveau de la pression sonore de cet outil est 84 dB(A) et le niveau de la puissance sonore 95 dB(A) (déviatation standard: 3 dB), et la vibration 9,1 m/s² (méthode main-bras; incertitude K = 1,5 m/s²).
Dossier technique auprès de: SKIL Europe BV (PT-SEU/PJE), 4825 BD Breda, NL.
- D CE KONFORMITÄTSEKTLÄRUNG** Wir erklären in alleiniger Verantwortung, daß dieses Produkt mit den folgenden Normen oder normativen Dokumenten übereinstimmt: EN 60 745, EN 55 014, gemäß den Bestimmungen der Richtlinien 2006/95/EG, 2004/108/EG, 98/37/EG (bis 28.12.2009), 2006/42/EG (ab 29.12.2009).
GERÄUSCH/VIBRATION Gemessen gemäß EN 60 745 beträgt der Schalldruckpegel dieses Gerätes 84 dB(A) und der Schallleistungspegel 95 dB(A) (Standard- abweichung: 3 dB), und die Vibration 9,1 m/s² (Hand-Arm Methode; unsicherheit K = 1,5 m/s²).
Technische Unterlagen bei: SKIL Europe BV (PT-SEU/PJE), 4825 BD Breda, NL.
- NL CE CONFORMITEITSVERKLARING** Wij verklaren, dat dit product voldoet aan de volgende normen of normatieve documenten: EN 60 745, EN 55 014, overeenkomstig de bepalingen van de richtlijnen 2006/95/EG, 2004/108/EG, 98/37/EG (tot 28-12-2009), 2006/42/EG (vanaf 29-12-2009).
GELUID/VIBRATIE Gemeten volgens EN 60 745 bedraagt het geluidsrukniveau van deze machine 84 dB(A) en het geluidsvermogen-niveau 95 dB(A) (standaard deviatie: 3 dB), en de vibratie 9,1 m/s² (hand-arm methode; onzekerheid K = 1,5 m/s²).
Technisch dossier bij: SKIL Europe BV (PT-SEU/PJE), 4825 BD Breda, NL.
- S CE KONFORMITETS FÖRKLARING** Vi intygar och ansvarar för, att denna produkt överensstämmer med följande norm och dokument: EN 60 745, EN 55 014, enl. bestämmelser och riktlinjerna 2006/95/EG, 2004/108/EG, 98/37/EG (till 28.12.2009), 2006/42/EG (from 29.12.2009).
LJUD/VIBRATION Ljudtrycksnivån som uppmätts enligt EN 60 745 är på denna maskin 84 dB(A) och ljudeffektnivån 95 dB(A) (standard deviation: 3 dB), och vibration 9,1 m/s² (hand-arm metod; onoggrannhet K = 1,5 m/s²).
Teknisk tillverkningsdokumentation finns hos: SKIL Europe BV (PT-SEU/PJE), 4825 BD Breda, NL.
- DK CE KONFORMITETSERKLÆRING** Vi erklærer under almindeligt ansvar, at dette produkt er i overensstemmelse med følgende normer eller normative dokumenter: EN 60 745, EN 55 014, i henhold til bestemmelserne i direktiverne 2006/95/EF, 2004/108/EF, 98/37/EF (indtil 28.12.2009), 2006/42/EF (fra 29.12.2009).
STØJ/VIBRATION Måles efter EN 60 745 er lydtrykniveau af dette værktøj 84 dB(A) og lydeffektniveau 95 dB(A) (standard deviation: 3 dB), og vibrationsniveauet 9,1 m/s² (hånd-arm metode; usikkerhed K = 1,5 m/s²).
Teknisk dossier hos: SKIL Europe BV (PT-SEU/PJE), 4825 BD Breda, NL.
- N CE SAMSVARSERKLÆRING** Vi erklærer at det er under vårt ansvar at dette produkt er i samsvar med følgende standarder eller standard-dokumenter: EN 60 745, EN 55 014, i samsvar med reguleringer 2006/95/EF, 2004/108/EF, 98/37/EF (frem til 28.12.2009), 2006/42/EF (fra 29.12.2009).
STØY/VIBRASJON Målt ifølge EN 60 745 er lydtryknivået av dette verktøyet 84 dB(A) og lydstyrkenivået 95 dB(A) (standard deviasjon: 3 dB), og vibrasjonsnivået 9,1 m/s² (hånd-arm metode; usikkerhet K = 1,5 m/s²).
Tekniske underlag hos: SKIL Europe BV (PT-SEU/PJE), 4825 BD Breda, NL.
- FIN CE TODISTUS STANDARDINMUKAISUUDESTA** Todistamme täten ja vastaamme yksin siitä, että nämä tuote on alluueteltujen standardien ja standardoimisasiakirjojen vaatimusten mukainen EN 60 745, EN 55 014, seuraavien sääntöjen mukaisesti 2006/95/EY, 2004/108/EY, 98/37/EY (28.12.2009 asti), 2006/42/EY (29.12.2009 alkaen).
MELU/TÄRINÄ Mitattuna EN 60 745 mukaan työkalun melutaso on 84 dB(A) ja yleensä työkalun äänen voimakkuus on 95 dB(A) (keskihajonta: 3 dB), ja värinän voimakkuus 9,1 m/s² (käsi-käsivarsi metodi; epävarmuus K = 1,5 m/s²).
Tekninen tiedosto kohdasta: SKIL Europe BV (PT-SEU/PJE), 4825 BD Breda, NL.
- E CE DECLARACION DE CONFORMIDAD** Declaramos bajo nuestra sola responsabilidad que este producto está en conformidad con las normas o documentos normalizados siguientes: EN 60 745, EN 55 014, de acuerdo con las regulaciones 2006/95/CE, 2004/108/CE, 98/37/CE (hasta el 28.12.2009), 2006/42/CE (a partir del 29.12.2009).
RUIDOS/VIBRACIONES Medido según EN 60 745 el nivel de la presión acústica de esta herramienta se eleva a 84 dB(A) y el nivel de la potencia acústica 95 dB(A) (desviación estándar: 3 dB), y la vibración a 9,1 m/s² (método brazo-mano; incertidumbre K = 1,5 m/s²).
Expediente técnico en: SKIL Europe BV (PT-SEU/PJE), 4825 BD Breda, NL.

- P** **CE DECLARAÇÃO DE CONFIRMIDADE** Declaramos sob nossa exclusiva responsabilidade que este producto cumpre as seguintes normas ou documentos normativos: EN 60 745, EN 55 014, conforme as disposições das directivas 2006/95/CE, 2004/108/CE, 98/37/CE (até 28.12.2009), 2006/42/CE (a partir de 29.12.2009).
RUIDO/VIBRAÇÕES Medido segundo EN 60 745 o nível de pressão acústica desta ferramenta é 84 dB(A) e o nível de potência acústica 95 dB(A) (espaço de erro: 3 dB), e a vibração 9,1 m/s² (método braço-mão; incerteza K = 1,5 m/s²).
Processo técnico em: SKIL Europe BV (PT-SEU/PJE), 4825 BD Breda, NL.
- I** **CE DICHIARAZIONE DI CONFORMITÀ** Dichiaramo, assumendo la piena responsabilità di tale dichiarazione, che il prodotto è conforme alle seguenti normative e ai relativi documenti: EN 60 745, EN 55 014 in base alle prescrizioni delle direttive 2006/95/EG, 2004/108/EG, 98/37/EG (fino al 28.12.2009), 2006/42/EG (a partire dal 29.12.2009).
RUMOROSITÀ/VIBRAZIONE Misurato in conformità al EN 60 745 il livello di pressione acustica di questo utensile è 84 dB(A) ed il livello di potenza acustica 95 dB(A) (deviazione standard: 3 dB), e la vibrazione 9,1 m/s² (metodo mano-braccio; incerteza K = 1,5 m/s²).
Fascicolo tecnico presso: SKIL Europe BV (PT-SEU/PJE), 4825 BD Breda, NL.
- H** **CE MINŐSÉGI TANUSÍTVÁNY** Teljes felelősségünk tudatában kijelentjük, hogy jelen termék a következő szabványoknak vagy kötelező hatóság elírásoknak megfelel: EN 60 745, EN 55 014, a 2006/95/EK, 2004/108/EK, 98/37/EK (2009.12.28-ig), 2006/42/EK (2009.12.29-től kezdve) elírásoknak megfelelően.
ZAJ/REZGÉS Az EN 60 745 alapján végzett mérések szerint ezen készülék hangnyomás szintje 84 dB(A) a hangteljesítmény szintje 95 dB(A) (normál eltérés: 3 dB), a rezgésszám 9,1 m/s² (kézre-ható érték; szórás K = 1,5 m/s²).
A műszaki dokumentáció a következő helyen található: SKIL Europe BV (PT-SEU/PJE), 4825 BD Breda, NL.
- CZ** **CE STRVZUJÍCÍ PROHLÁŠENÍ** Potvrzujeme na odpovědnost, že tento výrobek odpovídá následujícím normám nebo normativním podkladům: EN 60 745, EN 55 014, podle ustanovení směrnice 2006/95/ES, 2004/108/ES, 98/37/ES (do 28.12.2009), 2006/42/ES (od 29.12.2009).
HLUČNOSTI/VIBRACÍ Měřeno podle EN 60 745 čítní tlak hlukové vlny tohoto přístroje 84 dB(A) a dávka hlučnosti 95 dB(A) (standardní odchylka: 3 dB), a vibrací 9,1 m/s² (metoda ruka-paže; nepřesnost K = 1,5 m/s²).
Technická dokumentace u: SKIL Europe BV (PT-SEU/PJE), 4825 BD Breda, NL.
- TR** **CE STANDARDIZASYON BEYANI** Yeğane sorumlu olarak, bu ürünün aşağıdaki standartlara veya standart belgelerine uygun olduğunu beyan ederiz: EN 60 745, EN 55 014, yönetmeliği hükümleri uyarınca 2006/95/EG, 2004/108/EG, 98/37/EG (28.12.2009 tarihine kadar), 2006/42/EG (29.12.2009 tarihinin itibaren).
GÜRÜLTÜ/TİTREŞİM Ölçülen EN 60 745 göre ses basıncı bu makinanın seviyesi 84 dB(A) ve çalışma sırasındaki gürlüğü 95 dB(A) (standart sapma: 3 dB), ve titreşim 9,1 m/s² (el-kol metodu; tolerans K = 1,5 m/s²).
Teknik belgelerin bulunduğu merkez: SKIL Europe BV (PT-SEU/PJE), 4825 BD Breda, NL.
- PL** **OŚWIADCZENIE ZGODNOŚCI CE** Niniejszym oświadczamy ponosząc osobistą odpowiedzialność, że produkt wykonany jest zgodnie z następującymi normami i dokumentami normalizującymi: EN 60 745, EN 55 014, zgodnie z wytycznymi 2006/95/EU, 2004/108/EU, 98/37/EU (do 28.12.2009), 2006/42/EU (od 29.12.2009).
HAŁASU/WIBRACJE Pomiarów dokonano zgodnie z normą EN 60 745 ciśnienie akustyczne narzędzia wynosi 84 dB(A) zaś poziom mocy akustycznej 95 dB(A) (poziomy odchylenie: 3 dB), zaś vibracje 9,1 m/s² (metoda dłoń-reka; błąd pomiaru K = 1,5 m/s²).
Dokumentacja techniczna: SKIL Europe BV (PT-SEU/PJE), 4825 BD Breda, NL.
- RU** **ЗАЯВЛЕНИЕ О СООТВЕТСТВИИ** Мы с полной ответственностью заявляем, что это изделие соответствует следующим стандартам или стандартизованным документам: EN 60 745, EN 55 014, в соответствии с инструкциями 2006/95/ЕС, 2004/108/ЕС, 98/37/ЕС (до 28.12.2009), 2006/42/ЕС (начиная с 29.12.2009).
ШУМНОСТИ/ВИБРАЦИИ При измерении в соответствии со стандартом EN 60 745 уровень звукового давления для этого инструмента составляет 84 дБ (А) и уровень звуковой мощности - 95 дБ (А) (стандартное отклонение: 3 дБ), и вибрации - 9,1 м/с² (по методу для рук; недостоверность K = 1,5 м/с²).
Техническая документация у: SKIL Europe BV (PT-SEU/PJE), 4825 BD Breda, NL.
- UA** **CE VIDPovidnist' Mi** заявляємо, що відповідність даного продукту наступним стандартам і регулюючим документам повністю нашою відповідальністю: EN 60 745, EN 55 014, відповідно до положень директив 2006/95/EG, 2004/108/EG, 98/37/EG до 28.12.2009 р.), 2006/42/EG (після 29.12.2009 р.).
ШУМ/ВІБРАЦІЯ Зміряний відповідно до EN 60 745 рівень тиску звуку даного інструменту 84 дБ (А) і потужність звуку 95 дБ (А) (стандартне відхилення: 3 дБ), і вібрація 9,1 м/с² (ручна методика; похибка K = 1,5 м/с²).
Технічні документи в: SKIL Europe BV (PT-SEU/PJE), 4825 BD Breda, NL.
- GR** **CE ΔΗΛΩΣΗ ΣΥΜΒΑΤΟΤΗΤΑΣ** Δηλώνουμε υπευθύνως ότι το προϊόν αυτό είναι κατασκευασμένο σύμφωνα με τους εξής κανονισμούς ή κατασκευαστικές συστάσεις: EN 60 745, EN 55 014, κατά τις διατάξεις των κανονισμών της Κοινής Αγοράς 2006/95/ΕΚ, 2004/108/ΕΚ, 98/37/ΕΚ (έως 28.12.2009), 2006/42/ΕΚ (από 29.12.2009).
ΘΟΡΥΒΟ/ΚΡΑΔΑΣΜΟΥΣ Μετρημένη σύμφωνα με EN 60 745 η στάθμη ακουστικής πίεσης αυτού του εργαλείου ανέρχεται σε 84 dB(A) και η στάθμη ηχητικής ισχύος σε 95 dB(A) (κοινή απόκλιση: 3 dB), και ο κραδασμός σε 9,1 m/s² (μεθοδος χειρός/βραχίονα - ανασφάλεια K = 1,5 m/s²).
Τεχνικός φάκελος από: SKIL Europe BV (PT-SEU/PJE), 4825 BD Breda, NL.

- RO** **DECLARAȚIE DE CONFORMITATE CE** Declarăm pe proprie răspundere că acest produs este conform cu următoarele standarde sau documente standardizate: EN 60 745, EN 55 014, în conformitate cu regulile 2006/95/CE, 2004/108/CE, 98/37/CE (până la 28.12.2009), 2006/42/CE (începând cu 29.12.2009).
ZGOMOT/VIBRAȚII Măsurat în conformitate cu EN 60 745 nivelul de presiune a sunetului generat de acest instrument este de 84 dB(A) iar nivelul de putere a sunetului 95 dB(A) (abaterea standard: 3 dB), iar nivelul vibrațiilor 9,1 m/s² (metoda mină - braț; incertitudine K = 1,5 m/s²).
Documentație tehnică la: SKIL Europe BV (PT-SEU/PJE), 4825 BD Breda, NL.
- BG** **СЕ ДЕКЛАРАЦИЯ ЗА СЪОТВЕТСТВИЕ** Декларираме на изцяло наша отговорност, че това изделие е съобразено със следните стандарти или стандартизирани документи: EN 60 745, EN 55 014, в съответствие с нормативната уредба на 2006/95/EG, 2004/108/EG, 98/37/EG (до 28.12.2009), 2006/42/EG (от 29.12.2009).
ШУМ/ВИБРАЦИИ Измерено в съответствие с EN 60 745 нивото на звукова налягане на този инструмент е 84 dB(A) а нивото на звукова мощност е 95 dB(A) (стандартно отклонение: 3 dB), а вибрациите са 9,1 m/s² (метод ръка-рамо; неопределеност K = 1,5 m/s²).
Подробни технически описания при: SKIL Europe BV (PT-SEU/PJE), 4825 BD Breda, NL.
- SK** **CE PREHLÁSENIE O ZHODE** Výhradne na našu vlastnú zodpovednosť prehlasujeme, že tento výrobok zodpovedá nasledujúcim normám alebo normovaným dokumentom: EN 60 745, EN 55 014, v súlade s predpismi 2006/95/EG, 2004/108/EG, 98/37/EG (do 28.12.2009), 2006/42/EG (od 29.12.2009).
HLUKU/VIBRÁCIÁCH Meraný podľa EN 60 745 je úroveň akustického tlaku tohto nástroja 84 dB(A) a úroveň akustického výkonu je 95 dB(A) (štandardná odchýlka: 3 dB), a vibrácie sú 9,1 m/s² (metóda ruka - paža; nepresnosť K = 1,5 m/s²).
Súbor technickej dokumentácie sa nachádzajú na adrese: SKIL Europe BV (PT-SEU/PJE), 4825 BD Breda, NL.
- HR** **CE IZJAVA O USKLA ĐENOSTI** Izjavljujemo uz punu odgovornost da je ovaj proizvod usklađen sa slijedećim normama i normativnim dokumentima: EN 60 745, EN 55 014, prema odredbama smjernica 2006/95/EG, 2004/108/EG, 98/37/EG (do 28.12.2009), 2006/42/EG (od 29.12.2009).
BUČI/ VIBRACIJAMA Mjereno prema EN 60 745, prag zvučnog tlaka ovog električnog alata iznosi 84 dB(A) a jakost zvuka 95 dB(A) (standardna devijacija: 3 dB), a vibracija 9,1 m/s² (postupkom na šaci-ruci; nesigurnost K = 1,5 m/s²).
Tehnička dokumentacija se može dobiti kod: SKIL Europe BV (PT-SEU/PJE), 4825 BD Breda, NL.
- SRB** **CE IZJAVA O USKLA ĐENOSTI** Pod punom odgovornošću izjavljujemo da je ovaj proizvod usklađen sa sledećim standardima ili standardizovanim dokumentima: EN 60 745, EN 55 014, u skladu sa odredbama smernica 2006/95/EG, 2004/108/EG, 98/37/EG (do 28.12.2009), 2006/42/EG (od 29.12.2009).
BUKA/VIBRACIJE Mereno u skladu sa EN 60 745, nivo pritiska zvuka ovog alata iznosi 84 dB(A), a jačina zvuka 95 dB(A) (normalno odstupanje: 3 dB), a vibracija 9,1 m/s² (mereno metodom na šaci-ruci; nesigurnost K = 1,5 m/s²).
Tehnička dokumentacija kod: SKIL Europe BV (PT-SEU/PJE), 4825 BD Breda, NL.
- SLO** **IZJAVA O USTREZNOSTI CE** Odgovorno izjavljamo, da je ta izdelek v skladu z naslednjimi standardi ali standardnimi dokumenti: EN 60 745, EN 55 014, v skladu s predpisi navodil 2006/95/ES, 2004/108/ES, 98/37/ES (do 28.12.2009), 2006/42/ES (od 29.12.2009).
HRUP/VIBRACIJA Izmerjeno v skladu s predpisom EN 60 745 je raven zvočnega pritiska za to orodje 84 dB(A) in jakosti zvoka 95 dB(A) (standarden odmik: 3 dB), in vibracija 9,1 m/s² (metoda 'dlan-roka'; netočnost K = 1,5 m/s²).
Tehnična dokumentacija se nahaja pri: SKIL Europe BV (PT-SEU/PJE), 4825 BD Breda, NL.
- EST** **CE VASTAVUSDEKLARATSIOON** Kinnitame ainuvastutajana, et see toode vastab järgmistele standarditele või normdokumentidele: EN 60 745, EN 55 014 vastavalt direktiivide 2006/95/EÜ, 2004/108/EÜ, 98/37/EÜ (kuni 28.12.2009), 2006/42/EÜ (alates 29.12.2009) nõuetele.
MÜRA/VIBRATSIOON Vastavalt kooskõlas normiga EN 60 745 läbi viidud mõõtmistele on antud seadme helirõhk 84 dB(A) ja helitugevus 95 dB(A) (standardkõrvalekalle: 3 dB), ja vibratsioon 9,1 m/s² (käte-randme-meetod; mõõtemääramatus K = 1,5 m/s²).
Tehniline toimik saadaval aadressil: SKIL Europe BV (PT-SEU/PJE), 4825 BD Breda, NL.
- LV** **CE DEKLARACIJA PAR ATBILSTĪBU STANDARTIEM** Mēs ar pilnu atbildību paziņojam, ka šis izstrādājums atbilst standartiem vai standartizācijas dokumentiem EN 60 745, EN 55 014 un ir saskaņā ar direktīvām 2006/95/ES, 2004/108/ES, 98/37/ES (līdz 28.12.2009) un 2006/42/ES (no 29.12.2009).
TROKŠNIS/VIBRĀCIJA Saskaņā ar standartu EN 60 745 noteiktais instrumenta radītā trokšņa skaņas spiediena līmenis ir 84 dB(A) un skaņas jaudas līmenis ir 95 dB(A) (pie tipiskās izkliedes: 3 dB), un vibrācijas intensitāte ir 9,1 m/s² (strādājot rokās režīmā; izkliede K = 1,5 m/s²).
Tehniiskā lieta no: SKIL Europe BV (PT-SEU/PJE), 4825 BD Breda, NL.
- LT** **CE ATITIKTIES DEKLARACIJA** Mes atsakingai pareiškiame, kad šis gaminyus atitinka tokius standartus ir normatyvinius dokumentus: EN 60 745, EN 55 014 pagal reglamentų 2006/95/EB, 2004/108/EB, 98/37/EB (iki 2009-12-28), 2006/42/EB (nuo 2009-12-29) nuostatas.
TRIUKŠMINGUMAS/VIBRACIJA Šio prietaiso triukšmingumas buvo išmatuotas pagal EN 60 745 reikalavimus keliamo triukšmo garso slėgio lygis siekia 84 dB(A) ir akustinio galingumo lygis 95 dB(A) (standartinis nuokrypis: 3 dB), ir vibracijos pagreitis rankos plaštakos srityje tipiniu atveju yra mažesnis, kaip 9,1 m/s² (paklauda K = 1,5 m/s²).
Techninė byla laikoma: SKIL Europe BV (PT-SEU/PJE), 4825 BD Breda, NL.

