

1. Installation

Lors du montage il faudra observer la réglementation locale ainsi que les directives générales et les instructions de montage. Le lieu d'installation sera à l'abri du gel et bien accessible.

1.1 Montage (Fig. 5)

1. Bien rincer la tuyauterie.
2. Fermer les vannes **1** et **2**.
3. Monter le clapet antiretour
- Position de montage dans un tuyau horizontal ou ascendant dans le sens du courant
- Robinet de contrôle **4** dirigé vers le bas
4. Ouvrir les vannes **1** et **2**.

2. Maintenance (Fig. 2)

☞ Nous conseillons à l'utilisateur de conclure un contrat d'entretien avec un installateur.

D'après DIN 1988, partie 8, les mesures suivantes sont à prendre régulièrement:

Le clapet antiretour sera vérifié tous les ans. L'utilisateur pourra s'en charger

1. Fermer la vanne d'arrêt **1**.
2. Ouvrir le robinet de contrôle **4**.
Jusqu'au moment de la dépressurisation un petit peu d'eau s'écoulera du robinet de contrôle. Après quelque temps cet écoulement doit s'arrêter. Si l'eau continue à couler sans arrêt, cela signifie que le clapet antiretour est abîmé ou bien encrassé. Adressez-vous alors à votre installateur pour éliminer le défaut.
3. Refermer le robinet de contrôle **4**.
4. Rouvrir la vanne d'arrêt **1**.

3. Domaine d'application

Diamètre de raccordement 1/2" - 2"

Medium Eau, air comprimé*, fuels moyens et légers, kérosène, essence avec additifs aromatiques au-dessous de 15 %

*Dans le cadre de l'homologation de l'installation conformément au PED, ce produit doit également être certifié en qualité de composante de l'installation.

Pression de service max. 16 bar
 Température de service Eau jusqu'à 75°C max.
 (Un bref instant jusqu'à 90 °C)
 air comprimé et autres fluides jusqu'à 70 °C
 Pression d'amorce ca. 0,05 bar

⚠ Ne convient pas pour des milieux gazeux au-dessous de 0,5 bar tels que vapeur, fuel lourd et benzène.

4. Conseils de sécurité

1. Utiliser le dispositif
 - en parfait état de marche
 - conformément à son but
 - en tenant compte de la sécurité et de dangers éventuels.
2. Respecter les instructions de montage.
3. Faire éliminer immédiatement toute panne pouvant compromettre la sécurité.
4. Le clapet antiretour RV280 est uniquement destiné aux domaines d'application dont question dans ces instructions de montage. Toute autre utilisation en dehors de ces domaines est à considérer comme contraire à son but.

5. Pièces de rechange (Fig. 5)

- ① Guidage conique

1/2"	5534900	3/4"	5535100
1"	5531500	1 1/4"	5535300
1 1/2"	5535500	2"	5535700
- ② Ressort de compression

1/2"	2061400	3/4"	2061500
1"	2061600	1 1/4"	2061700
1 1/2"	2062000	2"	2062400
- ③ Cône de fermeture

1/2"	0900356	3/4"	0900357
1"	0900358	1 1/4"	0900359
1 1/2"	0900360	2"	0900361
- ④ Bouchons hexagonaux avec joint (5 pièces)

Honeywell

Automation & Control Products

Honeywell AG Phone: (49) 6261 810
 Hardhofweg Fax: (49) 6261 81309
 D-74821 Mosbach braukmann@honeywell.com

www.honeywell.de/haustechnik
 http://europe.hbc.honeywell.com

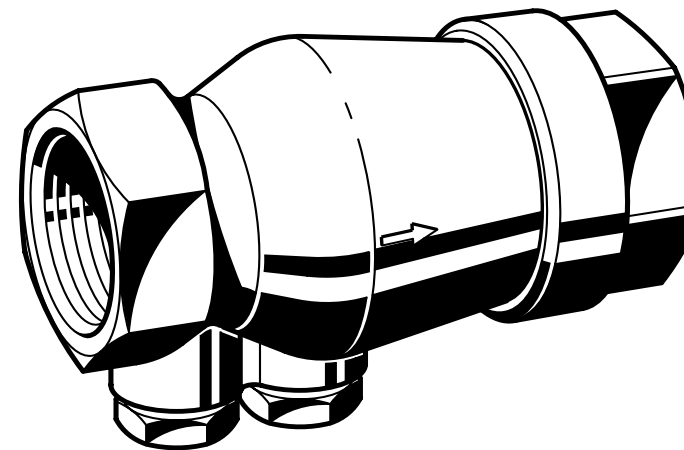
MUTH-1201GE23 R0602

EB-RV280=A

RV280

Einbau-Anleitung · Installation Instructions

Instructions de montage



Rückflussverhinderer

Non Return Valve

Clapet antiretour

1. Einbau

Beim Einbau sind die örtlichen Vorschriften, sowie allgemeine Richtlinien und die Einbau-Anleitung zu beachten. Der Einbauort muss frostsicher und gut zugänglich sein.

1.1 Montage (Abb. 1)

1. Rohrleitung gut durchspülen.
2. Ventil **1** und **2** schließen.
3. Rückflussverhinderer **3** einbauen
 - Einbaulage in waagrechte oder in Fließrichtung nach oben führende Rohrleitung
- Prüfstopfen **4** nach unten.
4. Ventil **1** und **2** langsam öffnen.

2. Instandhaltung (Abb. 2)

Wir empfehlen dem Betreiber, einen Wartungsvertrag mit einem Installationsunternehmen abzuschließen.

Entsprechend der DIN 1988, Teil 8 sind folgende Maßnahmen regelmäßig durchzuführen:

Der Rückflussverhinderer muss jährlich überprüft werden. Diese Überprüfung darf vom Betreiber durchgeführt werden.

1. Absperrventil **1** schließen.
2. Prüfstopfen **4** öffnen.

Bis zur Druckentlastung wird etwas Wasser am Prüfstopfen ausfließen. Nach kurzer Zeit muss der Wasserausfluss aufhören. Tropft oder läuft das Wasser beständig weiter, so ist der Rückflussverhinderer beschädigt oder verschmutzt. Wenden Sie sich zur Fehlerbeseitigung an Ihren Installateur.
3. Prüfstopfen **4** wieder schließen.
4. Absperrventil **1** wieder öffnen.

3. Verwendungsbereich

Anschlussgrößen 1/2" - 2"

Medium Wasser, Pressluft*, mittlere und leichte Heizöle, Kerosin, Benzin mit Aromatenanteil unter 15%

Betriebsdruck max. 16 bar
 Betriebs-temperatur Wasser bis 75 °C (kurzzeitig bis 90 °C)
 Pressluft und andere Medien bis 70 °C

Öffnungsdruck ca. 0,05 bar

⚠ Nicht geeignet für gasförmige Medien unter 0,5 bar Druck, Dampf, schweres Heizöl und Benzol.

4. Sicherheitshinweise

1. Benutzen Sie das Gerät
 - in einwandfreiem Zustand
 - bestimmungsgemäß
 - sicherheits- und gefahrenbewusst.
2. Beachten Sie die Einbau-Anleitung.
3. Lassen Sie Störungen, welche die Sicherheit beeinträchtigen können, umgehend beseitigen.
4. Der Rückflussverhinderer RV280 ist ausschließlich für die in dieser Einbau-Anleitung genannten Einsatzgebiete bestimmt. Eine andere oder darüber hinausgehende Benutzung gilt als nicht bestimmungsgemäß.

5. Ersatzteile (Abb. 5)

① Kegelführung				
	1/2"	5534900	3/4"	5535100
	1"	5531500	1 1/4"	5535300
	1 1/2"	5535500	2"	5535700
② Druckfeder				
	1/2"	2061400	3/4"	2061500
	1"	2061600	1 1/4"	2061700
	1 1/2"	2062000	2"	2062400
③ Dichtkegel				
	1/2"	0900356	3/4"	0900357
	1"	0900358	1 1/4"	0900359
	1 1/2"	0900360	2"	0900361
④ Sechskantstopfen mit Dichtung (5 Stück)				
	1/2" - 2"			S06M - 1/4

*Im Rahmen der Anlagenzulassung nach PED muss auch dieses Produkt als Teil der Anlage zertifiziert werden.

1. Installation

It is necessary during installation to observe codes of good practice, to comply with local requirements and to follow the installation instructions. The installation location should be protected against frost and be easily accessible.

1.1 Assembly (Fig. 1)

1. Flush pipework thoroughly.
2. Close valve **1** and **2**.
3. Install the non return valve **3**.
 - Install in horizontal or with flow direction pointing upwards in vertical pipework
 - Test valve **4** pointing downwards
4. Slowly open valve **1** and **2**.

2. Maintenance (Fig. 2)

Planned maintenance is recommended and DIN 1988, Part 8 specifies the following operations:

The check valve must be tested once a year. This can be done by the user.

1. Close shutoff valve **1**.
2. Open the test valve **4**.

Until the pressure has been relieved, a little water will emit from the test valve. Emission of water should stop after a few moments. If water continues to drip or run without stopping, then the check valve is either damaged or dirty. This should be corrected by a specialist.
3. Close test valve **4**.
4. Open shutoff valve **1**.

3. Scope of Application

Connection sizes 1/2" - 2"

Medium Water, compressed air*, medium and light heating oils, Kerosene, petrol with an aromatic content of less than 15%

*As part of an installation being approved according to PED requirements, this product must also be certified.

Operating pressure maximum 16 bar
 Operating temperature water up to 75 °C (for short period up to 90 °C)
 Compressed air and other mediums

Opening pressure approximately 0,05 bar

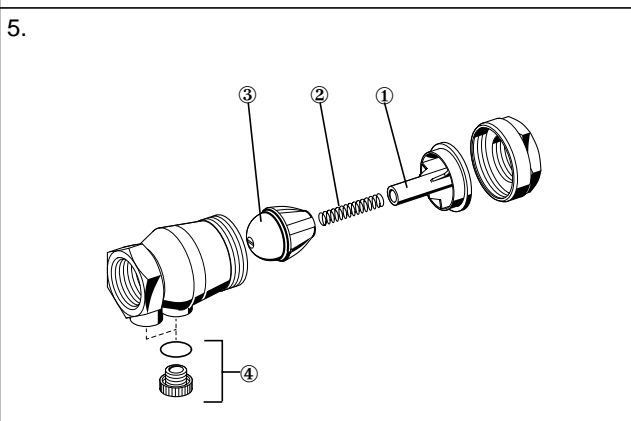
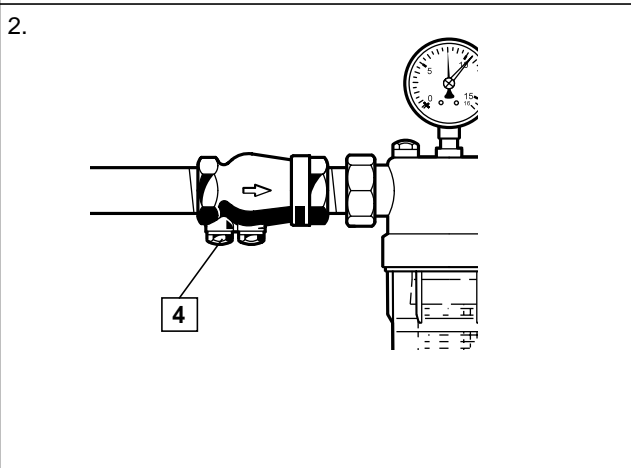
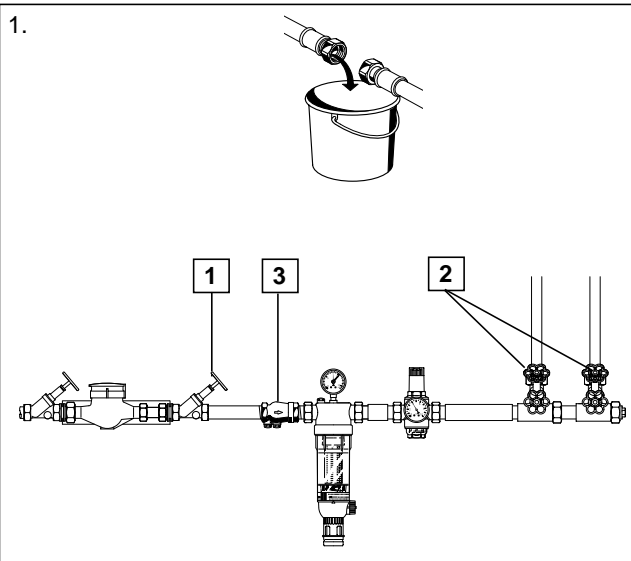
⚠ Not suitable for gaseous mediums below 0.5 bar, not for steam, heavy heating oil or Benzole

4. Safety Guidelines

1. Use the appliance
 - In good condition
 - According to regulations
 - With due regard to safety
2. Follow installation instructions
3. Immediately rectify any malfunctions which may influence safety.
4. RV280 non return valve is exclusively for use in applications detailed in these installation instructions. Any variation from this or other use will not comply with requirements.

5. Spare Parts (Fig. 5)

① Disc guide				
	1/2"	5534900	3/4"	5535100
	1"	5531500	1 1/4"	5535300
	1 1/2"	5535500	2"	5535700
② Compression spring				
	1/2"	2061400	3/4"	2061500
	1"	2061600	1 1/4"	2061700
	1 1/2"	2062000	2"	2062400
③ Sealing disc				
	1/2"	0900356	3/4"	0900357
	1"	0900358	1 1/4"	0900359
	1 1/2"	0900360	2"	0900361
④ Hexagon blanking with seals (5 pieces)				
	1/2" - 2"			S06M - 1/4



Inhaltsübersicht		Seite
D	1. Einbau	2
	2. Instandhaltung	2
	3. Verwendungsbereich	2
	4. Sicherheitshinweise	2
	5. Ersatzteile	2

Index		Page
GB	1. Installation	3
	2. Inspection and maintenance	3
	3. Range of application	3
	4. Safety guidelines	3
	5. Replacement parts	3

Index		Page
F	1. Installation	3
	2. Maintenance	3
	3. Domaine d'application	3
	4. Conseils de sécurité	3
	5. Pièces de rechange	3