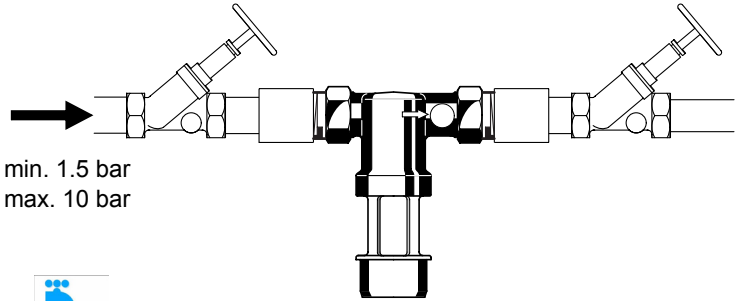
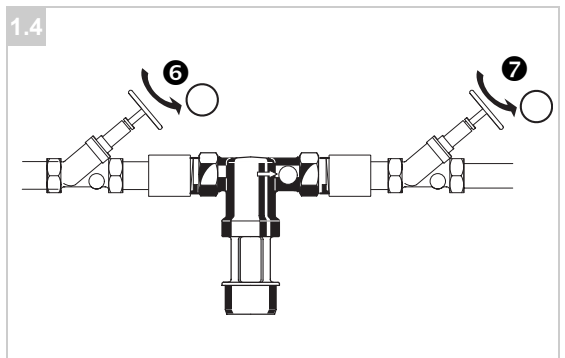
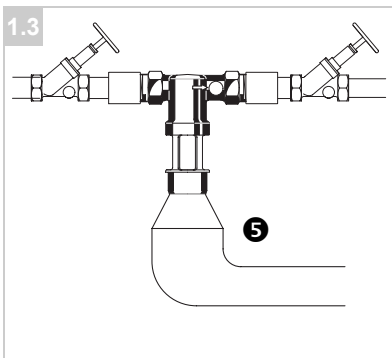
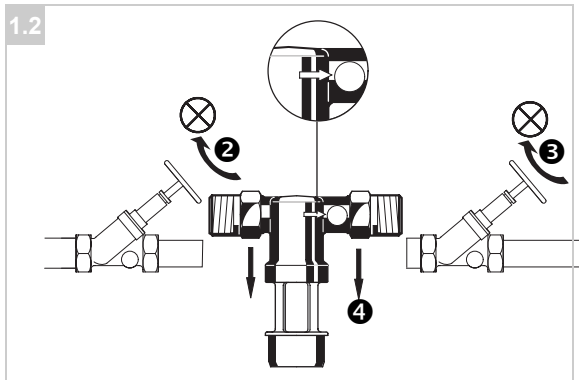
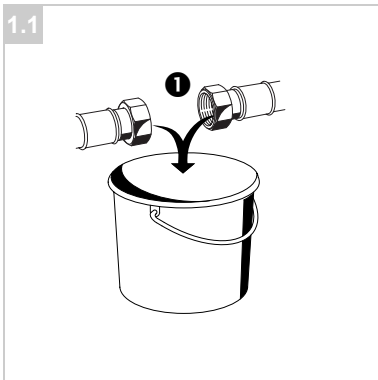


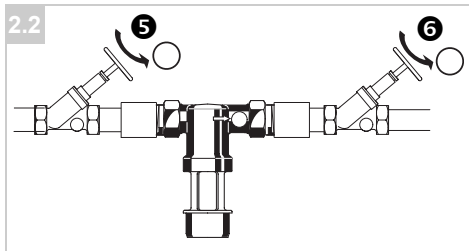
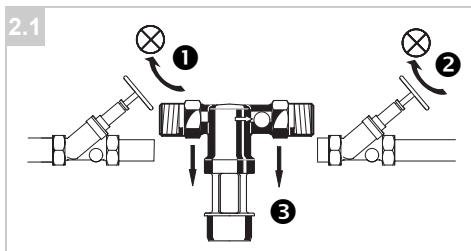
Einbau-Anleitung • Installation instructions • Instructions de montage • Instrukcja montażowa
Istruzioni di montaggio • Installatie Instructies



1. Montage • Assembly • Montage • Montaż • Montaggio • Montage



2. Inbetriebnahme • Commissioning • Mise en service • Uruchamianie • Messa in servizio • Ingebruikstelling



3. Inspektion und Wartung • Inspection and Maintenance • Inspection et Entretien Przegląd i konserwacja • Controllo e manutenzione • Inspectie en Onderhoud

Entsprechend DIN 1988 1 x alle 6 Monate
According to DIN 1988 every 6 months
Conformément à DIN 1988, tous les 6 mois
Zgodnie z DIN 1988 co 6 miesięcy
A norma DIN 1988, ogni 6 mesi
Volgens DIN 1988, allen 6 moeten



Nur Fachpersonal
Only suitably competent persons
Seules les personnes ayant les compétences requises sont autorisées à effectuer cette opération
Wyłącznie fachowy personel
Solo personale qualificato
Uitsluitend gekwalificeerd personeel

4. Wichtige Hinweise • Important notes • Remarques importantes • Ważne wskazówki Note importanti • Veiligheidsopmerkingen



Medium: Wasser, max. 65 °C
Vordruck: max. 10 bar
Zulassungen: KIWA, KIWA-UK, BELGAQUA, NF (DN15), geprüft nach EN 14367 (DN15)
Geräuschklasse: DN15 Geräuschklasse 1
DN20 Geräuschklasse 2

1. Benutzen Sie das Gerät
 - einwandfreiem Zustand
 - bestimmungsgemäß
 - sicherheits- und gefahrenbewusst.
2. Einbau-Anleitung beachten.
3. Störungen sofort beseitigen lassen.
4. Die Armaturen sind ausschließlich für die genannten Einsatzgebiete bestimmt. Jede andere Benutzung gilt als nicht bestimmungsgemäß.



Medium: Water max. 65 °C
Inlet pressure: max. 10.0 bar
Licenses: KIWA, KIWA-UK, BELGAQUA, NF (DN15), tested to EN 14367 standards (DN15)
Noise class: DN15 noise class 1
DN20 noise class 2

1. Use the appliance
 - In good condition
 - According to regulations
 - With due regard to safety.
2. Follow installation instructions
3. Immediately rectify any malfunctions.
4. The valves are exclusively for use for applications detailed in these installation instructions. Any variation from this or other use will not comply with requirements.



F

Milieu: Eau max. 65 °C
 Pression d'entrée: max. 10.0 bars
 Certifications: KIWA, KIWA-UK,
 BELGAQUA,
 NF (DN15), contrôlé selon
 EN 14367 (DN15)
 Catégorie de bruit: DN15 catégorie de bruit 1
 DN20 catégorie de bruit 2

1. N'utilisez l'appareil que
 - s'il est en bon état
 - conformément aux réglementations
 - en respectant scrupuleusement les règles de sécurité
2. Suivez les instructions de montage.
3. Remédiez immédiatement à tout dysfonctionnement.
4. La robinetterie est destinée exclusivement aux applications indiquées dans les présentes instructions de montage. Toute autre utilisation est considérée comme contraire aux prescriptions.



I

Mezzo: Acqua, max. 65° C
 Pressione di ingresso: max. 10 bar
 Autorizzazioni: KIWA, KIWA-UK,
 BELGAQUA, NF (DN15),
 verifica eseguita in base a
 EN 14367 (DN15)
 Classe di rumorosità: DN15 classe di
 rumorosità 1
 DN20 classe di
 rumorosità 2

1. Utilizzare il dispositivo
 - in buone condizioni
 - nel rispetto delle normative previste in materia
 - adottando le opportune misure di sicurezza.
2. Attenersi alle istruzioni di installazione
3. Correggere immediatamente eventuali guasti
4. Le valvole sono destinate all'impiego esclusivamente per le applicazioni descritte nelle presenti istruzioni di installazione. Qualsiasi utilizzo diverso è da ritenersi non conforme.



PL

Medium: woda, maks. 65 °C
 Ciśnienie zasilające maks. 10 bar
 Dopuszczenia: KIWA, KIWA-UK,
 BELGAQUA, NF (DN15),
 kontrola wg normy
 EN 14367 (DN15)
 Klasa hałasu: DN15 klasa hałasu 1
 DN20 klasa hałasu 2

1. Urządzenie należy stosować
 - W stanie sprawnym technicznie
 - Zgodnie z przeznaczeniem
 - W świadomości potencjalnych zagrożeń i zasad bezpieczeństwa
2. Należy przestrzegać instrukcji montażu.
3. Awarie należy usuwać bezzwłocznie.
4. Armatura przeznaczona jest wyłącznie do wymienionych obszarów zastosowań. Każda inna próba zastosowania uchodzi za zastosowanie niezgodne z przeznaczeniem.



NL

Medium: Water, max. 65 °C
 Inlaatdruk: max. 10 bar
 Certificaten: KIWA, KIWA-UK,
 BELGAQUA, NF (DN15),
 getest volgens EN 14367
 (DN15)
 Geluidsklasse: DN15 Geluidsklasse 1
 DN20 Geluidsklasse 2

1. Gebruik het apparaat
 - waarvoor het is bestemd
 - in goede toestand
 - en let goed op de veiligheid en mogelijke gevaren
2. Let op de installatie instructies.
3. Laat storingen die de veiligheid kunnen aantasten direct verhelpen.
4. Let op dat het apparaat uitsluitend bestemd is voor het toepassingsgebied dat in de installatiehandleiding wordt aangegeven. Elk ander gebruik geldt als niet in overeenstemming met het doel waarvoor het is bestemd.

Automation and Control Solutions

Honeywell GmbH

Hardhofweg

D-74821 Mosbach

Phone: (49) 6261 810

Fax: (49) 6261 81309

<http://europe.hbc.honeywell.com>

www.honeywell.com

Manufactured for and on behalf of the Environmental and Combustion Controls Division of Honeywell Technologies Sàrl, Rolle, Z.A. La Pièce 16, Switzerland by its Authorised Representative Honeywell GmbH

MU1H-1225GE23 R1008

Subject to change without notice

© 2008 Honeywell GmbH

Honeywell