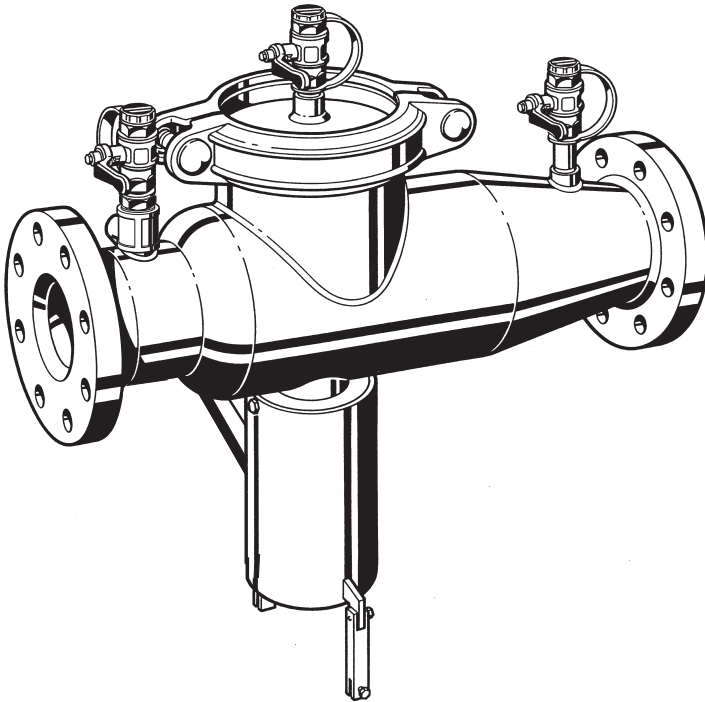


BA298-F/BA298I-F

Einbauanleitung • Installation instruction • Notice d'installation • Instrukcja montażu



Anleitung zum späteren Gebrauch aufbewahren!
Keep instructions for later use!
Conserver la notice pour usage ultérieur!
Zachowaj instrukcję do późniejszego wykorzystania!

Systemtrenner Typ BA
BA type back flow preventers
Séparateur de réseau Modèle BA
Zespół odcinający

1. Sicherheitshinweise

1. Beachten Sie die Einbauanleitung.
2. Benutzen Sie das Gerät
 - bestimmungsgemäß
 - in einwandfreiem Zustand
 - sicherheits- und gefahrenbewusst.
3. Beachten Sie, dass das Gerät ausschließlich für den in dieser Einbauanleitung genannten Verwendungsbereich bestimmt ist. Eine andere oder darüber hinausgehende Benutzung gilt als nicht bestimmungsgemäß.
4. Beachten Sie, dass alle Montage-, Inbetriebnahme, Wartungs- und Justagearbeiten nur durch autorisierte Fachkräfte ausgeführt werden dürfen.
5. Lassen Sie Störungen, welche die Sicherheit beeinträchtigen können, sofort beseitigen.

2. Funktionsbeschreibung

Systemtrenner vom Typ BA sind in 3 Druckzonen unterteilt. In Zone ① ist der Druck höher als in Zone ② und dort wieder höher als in Zone ③. An Zone ② ist ein Ablassventil angeschlossen, welches spätestens dann öffnet, wenn der Differenzdruck zwischen Zone ① und ② auf 0,14 bar abgesunken ist. Das Wasser aus Zone ② strömt ins Freie. Damit ist die Gefahr eines Rückdrückens oder Rücksaugens in das Versorgungsnetz ausgeschlossen. Die Rohrleitung ist unterbrochen und das Trinkwassernetz gesichert.

3. Verwendung

Medium	Wasser
Vordruck	10,0 bar
Betriebsdruck	1,5 bar

4. Technische Daten

Einbaulage	waagrecht mit Ablassventil nach unten
Max. Betriebstemperatur	65 °C
Ablaufrohranschluss	DN150
Anschlussgröße	DN65 - DN150

5. Lieferumfang

Der Systemtrenner besteht aus:

- Gehäuse
- Rückflussverhinderer ein- und ausgangsseitig
- Ablassventil
- 3 Kugelhähne zum Anschluss eines Differenzdruckmanometers

6. Varianten

BA298-... FA = Standardversion, Anschlussgrößen
DN 65 - 150
Anschluss mit Flanschen, PN 10

BA298I-... FA = Standardversion, Anschlussgrößen
DN 65 - 150
Anschluss mit Flanschen, PN 10


Anschlussgröße

7. Montage

7.1 Einbauhinweise

- Vor und nach dem Systemtrenner Absperrventile vorsehen
- Einbau in waagrechte Rohrleitung mit Ablassventil nach unten
- Auf gute Zugänglichkeit achten
 - o Vereinfacht Wartung und Inspektion
- Der Einbau darf nicht in Räumen erfolgen, die überflutet werden können
- Der Einbauort muss frostsicher und gut belüftet sein
- Ablaufleitung mit ausreichender Kapazität vorsehen
- Bei der Installation von Systemtrennern ist zu beachten, daß das beim Trennvorgang austretende Wasser sicher abgeleitet werden muß.
- Bei Schwankungen des Eingangsdrucks kann es auch ohne Wasserentnahme zu einem kurzen Ansprechen des Ablassventils kommen. Daher empfehlen wir, vor dem Systemtrenner einen Druckminderer einzubauen.
- Nach dem Systemtrenner darf kein weiterer ungesicherter Trinkwasseranschluß vorhanden sein.
- Innerhalb der nachgeschalteten Anlage sind die einzelnen Anschlüsse gegeneinander nicht gegen Rückfließen abgesichert. Bei Bedarf Einzelsicherung vorsehen.
- Der Systemtrenner muß so installiert werden, daß das Ablassventil über der örtlichen Rückstauenebene liegt.





Verwendung und Einbauart entsprechen
DIN EN 1717

7.2 Montageanleitung


1. Rohrleitung gut durchspülen
2. Anschlüsse am Systemtrenner auf Sauberkeit prüfen
3. Systemtrenner einbauen
 - Einbau in waagrechte Rohrleitung mit Ablaufanschluss nach unten
 - Durchflussrichtung beachten (Pfeilrichtung)
 - o spannungs- und biegemomentfrei einbauen
 - Beruhigungsstrecke von 5xDN hinter Systemtrenner vorsehen
 - Montageabstände einhalten siehe Tabelle
 - Ablaufleitungen ohne enge Bögen und kurz ausführen (Anschlußmaße siehe Tabelle)
 - Ablaufleitung so installieren, dass Ablaufanschluss und Ablassventil zur Inspektion ausgebaut werden können

8. Instandhaltung

 Wir empfehlen einen Wartungsvertrag mit einem Installationsunternehmen abzuschließen


 Instandhaltung von Systemtrennern darf nur durch autorisiertes Fachpersonal erfolgen!

8.1 Inspektion

-  • Intervall: alle 6 Monate (abhängig von den örtlichen Bedingungen)
- Durchführung durch ein Installationsunternehmen
 - Inspektion mit Prüfgerät und Wartungsset (siehe Zubehör)


Die Inspektion sollte auch die dazugehörigen Armaturen wie Schmutzfänger und Absperrventile einschließen.


8.1.1 Funktionskontrolle eingangsseitiger Rückflussverhinderer

 Funktionskontrolle mit Prüfgerät TKA295 oder TK295


1. Vorgehensweise laut Bedienungsanleitung Prüfgerät TKA295 bzw. TK295

8.1.2 Funktionskontrolle Ablassventil

 Funktionskontrolle mit Prüfgerät TKA295 oder TK295


1. Vorgehensweise laut Bedienungsanleitung Prüfgerät TKA295 bzw. TK295
 -  Schnellprüfung der Funktion des Ablassventils:
 - Vordruck absenken
 - o öffnet das Ablassventil (d.h. es tropft), so ist die Funktion in Ordnung

8.1.3 Funktionskontrolle ausgangsseitiger Rückflussverhinderer


 Funktionskontrolle mit Prüfgerät TKA295 oder TK295


1. Vorgehensweise laut Bedienungsanleitung Prüfgerät TKA295 bzw. TK295

8.2 Wartung

 Wir empfehlen einen Wartungsvertrag mit einem Installationsunternehmen abzuschließen

Entsprechend DIN EN 1717 muss eine regelmäßige Wartung durchgeführt werden.

 Intervall: 1-3 Jahre (abhängig von den örtlichen Bedingungen)
Durchführung durch ein Installationsunternehmen.

 Rückflussverhinderer und Ablassventil dürfen auf keinen Fall auseinandergelassen werden. Es besteht hohe Verletzungsgefahr!

8.2.1 Ablassventil

1. Absperrarmatur eingangsseitig schließen
2. Ausgangsseite druckentlasten (z.B. durch Wasserzapfen)
3. Absperrarmatur ausgangsseitig schließen
4. Drucksteuerleitung am Ablassventil abschrauben
5. Ablaufanschluss nach Lösen der Schrauben nach unten abziehen und Ablassventil mit Hilfe eines Ölfiterbands abschrauben
6. Ablassventil entnehmen
 - o Bei Bedarf reinigen oder austauschen
7. O-Ringe mit Unisilikon 250 oder ähnlichem gut einfetten, beschädigte O-Ringe austauschen
8. Montage in umgekehrter Reihenfolge
9. Funktion überprüfen (siehe Kapitel Inspektion)

8.2.2 Rückflussverhinderer

1. Absperrarmatur eingangsseitig schließen
2. Ausgangsseite druckentlasten (z.B. durch Wasserzapfen)
3. Absperrarmatur ausgangsseitig schließen
4. Verschlussbügels öffnen
5. Deckel abnehmen



Verletzungsgefahr! Rückflussverhinderer steht unter Federvorspannung.

6. Rückflussverhinderer ausbauen
 - o zuerst den Ausgangs-RV und dann den Eingangs-RV herausrauben. Ein Montagewerkzeug ist als Zubehör erhältlich
7. Auf Dichtheit überprüfen durch rückseitiges Einfüllen von Wasser
 - o Undichte Rückflussverhinderer müssen ersetzt werden. Eine Reparatur ist nicht möglich
8. Montage in umgekehrter Reihenfolge
 - O-Ring am Rückflussverhinderer gut einfetten
 - beim Einbau O-Ring nicht beschädigen
 - Das Anzugsmoment für die Rückflussverhinderer beträgt 100 - 120 Nm
9. Funktion überprüfen (siehe Kapitel Inspektion)

10. Störungen / Fehlersuche

Störung	Ursache	Behebung
Ablassventil öffnet ohne ersicht-Druckschläge im Wassernetz lichen Grund		Vor Systemtrenner einen Druckminderer einbauen
	Schwankender Vordruck	Vor Systemtrenner einen Druckminderer einbauen
	Eingangsseitiger Rückflussverhinderer oder Ablassventil ist verschmutzt	Rückflussverhinderer oder Ablassventil ausbauen und reinigen
	Undichter Eingangs-Rückflussverhin-Rückflussverhinderer austauschen	derer
Ablassventil schließt nicht	Ablagerungen am Ventilsitz	Ablassventil ausbauen und reinigen oder ersetzen
	Beschädigter O-Ring	Ablassventil ausbauen und O-Ring ersetzen
	Undichtes Ablassventil	Ablassventil ausbauen und reinigen oder ersetzen
Ablassventil öffnet nicht	Verstopfte Drucksteuerleitung	Drucksteuerleitung ausbauen und reinigen

8.3 Reinigung



- Durchführung durch ein Installationsunternehmen
- Durchführung durch den Betreiber



Zum Reinigen der Kunststoffteile keine lösungsmittel- und/oder alkoholhaltigen Reinigungsmittel benutzen, da diese zu Wasserschäden führen können!



Es dürfen keine Reinigungsmittel in die Umwelt oder Kanalisation gelangen!

1. Vorgehensweise siehe Wartung

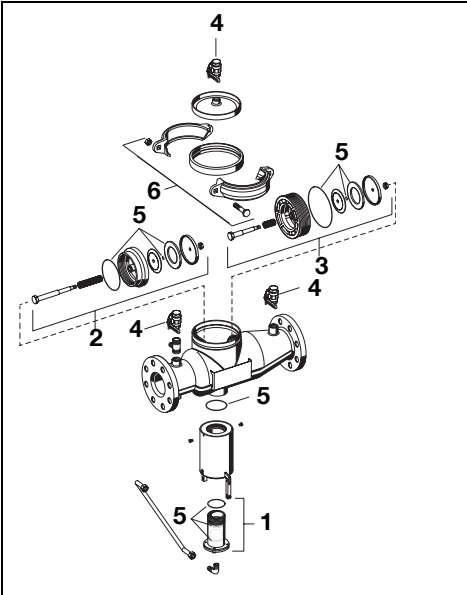
9. Entsorgung

Der Systemtrenner besteht aus:

- Edelstahl
- Rotguss
- Messing



Die örtlichen Vorschriften zur ordnungsgemäßen Abfallverwertung bzw. Beseitigung beachten!



11. Ersatzteile

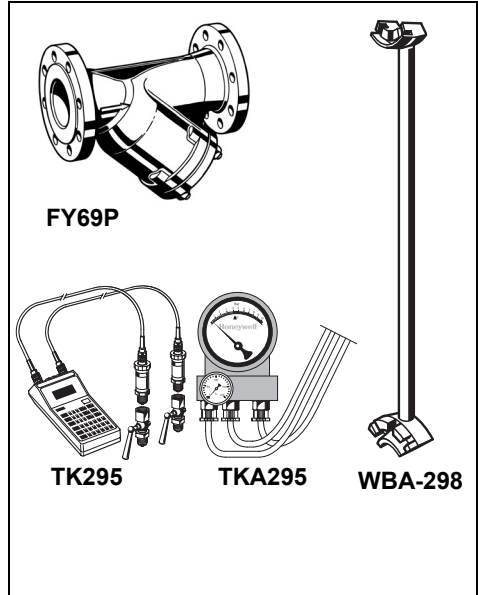
BA298-F

1	Ablassventil	DN65 -150	0901855
2	Rückflussverhinderer eingangsseitig	DN65 -100 DN150	0901650 0901654
3	Rückflussverhinderer ausgangsseitig	DN65 -100 DN150	0901651 0901655
4	Kugelhahn	DN65 -150	0901659
5	Dichtsatz	DN65 -100 DN150	0904031 0904032
6	Klammer komplett	DN65 -100 DN150	0904033 0904034

12. Ersatzteile

BA298I-F

1	Ablassventil	DN65 -150	0901856
2	Rückflussverhinderer eingangsseitig	DN65 -100 DN150	0901652 0901656
3	Rückflussverhinderer ausgangsseitig	DN65 -100 DN150	0901653 0901657
4	Kugelhahn	DN65 -150	0901662
5	Dichtsatz	DN65 -100 DN150	0904031 0904032
6	Klammer komplett	DN65 -100 DN150	0904033 0904034



13. Zubehör

FY69P

Schmutzfänger

Mit feinem Doppelsieb, Gehäuse aus Grauguss, innen und außen pulverbeschichtet
A = Maschenweite ca. 0,5 mm

TK295

Druck-Prüfset

Elektronisches Druckmessgerät mit Digitalanzeige, Batterie betrieben.
Mit Koffer und Zubehör, ideal zur Inspektion und Wartung der Systemtrenner BA.

TKA295

Druck-Prüfset

Elektronisches Druckmessgerät mit Differenzdruckanzeige.
Mit Koffer und Zubehör, ideal zur Inspektion und Wartung der Systemtrenner BA.

WBA-298 Austauschwerkzeug für Rückflussverhinderer

WBA-298-100 für Anschlussgrößen DN 65 - 100

WBA-298-150 für Anschlussgrößen DN 150

1. Safety Guidelines

- Follow the installation instructions.
- Use the appliance
 - according to its intended use
 - in good condition
 - with due regard to safety and risk of danger.
- Note that the appliance is exclusively for use in the applications detailed in these installation instructions. Any other use will not be considered to comply with requirements and would invalidate the warranty.
- Please take note that any assembly, commissioning, servicing and adjustment work may only be carried out by authorized persons.
- Immediately rectify any malfunctions which may influence safety.

2. Functional description

BA type backflow preventers are divided into three pressure zones. The pressure in zone ① is higher than in zone ②, which in turn is higher than in zone ③. A discharge valve is connected to zone ② which opens at the latest when the differential pressure between zones ① and ② falls to 0.14 bar. The water from zone ② discharges to atmosphere. In this way the danger of back pressure or back syphonage into the supply network is prevented. The pipework connection is interrupted and the drinking water network is protected.

3. Application

Medium	Water
Inlet pressure	10.0 bar
Operating pressure	1.5 bar

4. Technical data

Installation position	Horizontal with discharge valve downwards
-----------------------	---

Max. operating temperature 65 °C

Discharge pipe connection DN150

Connection size DN65 - DN150

5. Scope of delivery

The backflow preventer consists of:

- Housing
- Inlet and outlet check valves
- Discharge valve
- Three ball valves for the connection of a differential pressure gauge

6. Options

BA298-... FA = Standard version, in sizes DN 65 - 150 flanges in sizes, PN 10

BA298I-... FA = Standard version, in sizes DN 65 - 150 flanges in sizes, PN 10

Connection size

7. Assembly

7.1 Installations Guidelines

- Install shutoff valves before and after backflow preventer
- Install in horizontal pipework with the discharge valve downwards
- Ensure good access
 - Simplifies maintenance and inspection
- Do not install in places where flooding can occur
- The installation environment should be protected against frost and ventilated well
- Install discharge pipework which has adequate capacity
- Where backflow preventers are installed care must be taken that discharges are safely carried away by the discharge pipework.
- Inlet pressure fluctuation, even without water draw off, can lead to brief operation of the discharge valve. It is therefore recommended that a pressure reducing valve be fitted upstream of the backflow preventer.
- No other unprotected potable water system may be connected downstream of the back flow preventer.
- Individual connections in the downstream system are not protected against backflow or back syphonage. If required, further protective measures can be installed as necessary to protect individual parts of the system
- The backflow preventer must be installed so that the discharge valve is above the surrounding maximum water table..



Use and type of installation according to DIN EN 1717

7.2 Assembly instructions

1. Thoroughly flush pipework
2. Ensure that connections on back flow preventer are clean
3. Install backflow preventer
 - Install in horizontal pipework with discharge connection directed downwards
 - Note flow direction (indicated by arrow)
 - o Install without tension or bending stresses
 - Provide a straight section of pipework of at least five times the nominal valve size after the backflow preventer
 - Observe required clearances
 - Connect discharge pipework close coupled and without tight bends according to connection dimensions (see table)
 - Install discharge pipework in such a way that the discharge connection and the discharge valve can be removed for inspection

8. Maintenance



We recommend a planned maintenance contract with an installation company



Maintenance of backflow preventer must be carried out by authorized personnel!

8.1 Inspection



- Frequency: every 6 month (depending on local operating conditions)
- To be carried out by an installation company
- Inspection with a test control unit and maintenance-set (see accessories)

The inspection should also include ancillary equipment such as strainers and shutoff valves.

8.1.1 Testing inlet check valve



Take note of the instructions of the test control unit TKA295 or TK295

1. Procedure according to instruction of the test control unit TKA295 resp. TK295

8.1.2 Testing discharge valve



Take note of the instructions of the test control unit TKA295 or TK295

1. Procedure according to instruction of the test control unit TKA295 resp. TK295



Quick test for the discharge valve:

- Lower the inlet pressure
 - o if the discharge valve opens (it drops), the function is o.k.

8.1.3 Testing outlet check valve



Take note of the instructions of the test control unit TKA295 or TK295

1. Procedure according to instruction of the test control unit TKA295 resp. TK295

8.2 Maintenance



We recommend a planned maintenance contract with an installation company

In accordance with DIN EN 1717 a regular maintenance must be taken.



Frequency: every 1-3 years (depending on local operating conditions)

To be carried out by an installation company



Under no circumstances may check valves and discharge valves be disassembled. To do so is highly dangerous!

8.2.1 Discharge valve

1. Close shutoff valve on inlet
2. Release pressure on outlet side (e.g. through water tap)
3. Close shut off valve on outlet
4. Unscrew pressure control line
5. Loosen screws, pull the discharge connection downwards and unscrew the discharge valve with the aid of an oil filter strap wrench.
6. Remove the discharge valve
 - o Clean or replace as required
7. Lubricate the 'O' ring well with grease, replace damaged 'O' rings
8. Reassemble in reverse order
9. Test function (see chapter inspection)

8.2.2 Check valve

1. Close shutoff valve on inlet
2. Release pressure on outlet side (e.g. through water tap)

1. Close shut off valve on outlet
2. Open the fixing clip
3. Remove cover



Risk of injury - Check valves are under spring tension!

4. Remove the check valves
 - o first unscrew the outlet and then the inlet check valve. An assembly tool is available as an accessory.
5. Fill with water and check for leakage
 - o Leaking check valves must be replaced. They cannot be repaired
6. Reassemble in reverse order
 - Well lubricate check valve 'O' ring with grease
 - Do not damage 'O' ring during assembly
 - The check valve tightening torque is 100 to 120 Nm
7. Test function (see chapter inspection)

8.3 Cleaning



- To be carried out by an installation company
- To be carried out by the operator



Do not use any cleaning agents containing solvents and/or alcohol to clean the plastic parts!



Detergents must not be allowed to enter the environment or the sewerage system!

1. Procedure see Maintenance

9. Disposal

The backflow preventer consists of:

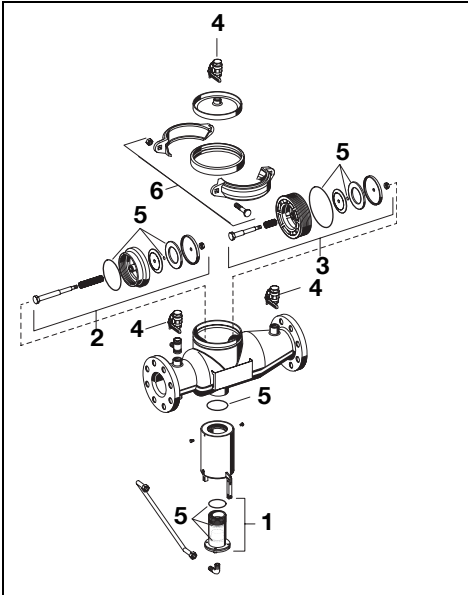
- Stainless steel
- Red bronze
- Brass



Observe the local requirements regarding correct waste recycling/disposal!

10. Troubleshooting

Disturbance	Cause	Remedy
Discharge valve opens without apparent reason	Pressure strokes in water supply system	Install a pressure reducing valve upstream the backflow preventer
	Fluctuating inlet pressure	Install a pressure reducing valve upstream the backflow preventer
	Inlet check valve and/or discharge valves are dirty	Remove check valve or discharge valve and clean it
	Leaky inlet check valve	Replace check valve
Discharge valve don't close	Deposits on valve seat	Remove discharge valve, clean or replace it
	Damaged 'o'ring	Remove discharge valve and replace 'o'ring
	Leaky discharge valve	Remove discharge valve, clean or replace it
Discharge valve don't open	Blocked pressure control pipe	Remove control pipe and clean it



11. Spare Parts

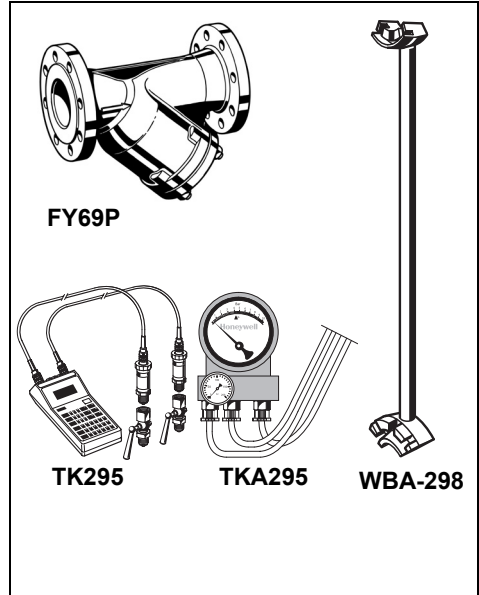
BA298-F

1	Discharge valve	DN65 -150	0901855
2	Inlet ckeck valve	DN65 -100	0901650
		DN150	0901654
3	Outlet check valve	DN65 -100	0901651
		DN150	0901655
4	Ball valve	DN65 -150	0901659
5	Sealing set	DN65 -100	0904031
		DN150	0904032
6	Clamp complete	DN65 -100	0904033
		DN150	0904034

12. Spare Parts

BA298I-F

1	Discharge vlave	DN65 -150	0901856
2	Inlet ckeck valve	DN65 -100	0901652
3		DN150	0901656
4	Outlet check valve	DN65 -100	0901653
		DN150	0901657
5	Ball valve	DN65 -150	0901662
6	Sealing set	DN65 -100	0904031
		DN150	0904032
7	Clamp complete	DN65 -100	0904033
		DN150	0904034



13. Accessories

FY69P Strainer

With double mesh, grey cast iron housing, powder coated inside and outside.
A = Mesh size approximately 0.5 mm

TK295 Test kit

Electronic pressure measuring device with digital indicator, battery-operated. With case and accessories, ideal for inspection and maintenance of backflow preventer type BA.

TKA295 Test kit

Analogue pressure measuring device with differential pressure display. With case and accessories, ideal for inspection and maintenance of backflow preventer type BA.

WBA-298 Check valve replacement tool

WBA-298-100 for connection sizes DN 65 - 100
WBA-298-150 for connection size DN 150

1. Consignes de sécurité

1. Suivre les indications de la notice de montage.
2. En ce qui concerne l'utilisation de l'appareil
 - Utiliser cet appareil conformément aux données du constructeur
 - Maintenir l'appareil en parfait état
 - Respectez les consignes de sécurité
3. Il faut noter que cet équipement ne peut être mis en oeuvre que pour les conditions d'utilisation mentionnées dans cette notice. Toute autre utilisation, ou le non respect des conditions normales d'utilisation, serait considérée comme non conforme.
4. Observer que tous les travaux de montage, de mise en service, d'entretien et de réglage ne pourront être effectués que par des spécialistes autorisés.
5. Prendre des mesures immédiates en cas d'anomalies mettant en cause la sécurité.

2. Description fonctionnelle

Les disconnecteurs de type BA sont divisés en 3 zones de pression. Dans la zone ① la pression est plus élevée que dans la zone ② où elle est encore plus élevée que dans la zone ③. A la zone ② une soupape de vidange est raccordée et elle s'ouvre au plus tard lorsque la pression différentielle entre la zone ① et ② est tombée à 0,14 bar. L'eau de la zone ② s'écoule vers l'extérieur. Ainsi, le risque de retour ou de réaspiration dans le réseau de distribution est exclu. La tuyauterie est interrompue et le réseau d'eau potable est protégé.

3. Mise en oeuvre

Medium	Eau
Pression amont	10,0 bar
Pression de service	1,5 bar

4. Caractéristiques

Position de montage	horizontale, raccord de sortie vers le bas
Température de service maxi	65 °C
Raccordement de sortie	DN150
Dimensions de raccordement	DN65 - DN150

5. Contenu de la livraison

Le disconnecteur comprend:

- Corps
- Clapet anti-retour du côté d'arrivée et de la sortie
- Valve de vidange
- 3 robinets à boisseau sphérique pour le raccordement d'un manomètre de pression différentielle

6. Variantes

BA298-... FA = Modèle standard avec raccord bridé PN 10, raccord DN 65 - 150

BA298I-... FA = Modèle standard avec raccord bridé PN 10, raccord DN 65 - 150

Dimensions de raccordement

7. Montage

7.1 Dispositions à prendre

- Prévoir une valve d'arrêt avant et après le séparateur du système
- Montage dans les conduites horizontales avec une valve d'écoulement vers le bas
- Veiller à un accès facile o Simplifie la maintenance et l'inspection
- Le montage ne doit pas se faire dans des locaux qui peuvent être inondés
- Le lieu de montage doit être protégé du gel et bien aéré
- Prévoir une conduite de sortie avec suffisamment de capacité
- Pendant l'installation du séparateur de réseau, vous veillerez à ce que l'eau s'écoulant lors de la séparation soit évacuée de façon sûre. Il est interdit d'installer le séparateur dans des puits et des locaux menacés par l'inondation.
- En cas de variations de la pression d'arrivée, la valve de vidange peut répondre pendant un instant. En conséquence, nous recommandons d'installer un réducteur de pression en amont du séparateur de réseau.
- Il ne doit pas y avoir de raccordement d'eau potable non protégé en aval du séparateur de réseau.
- Sur l'installation en aval, les différents raccords ne sont pas protégés contre le reflux les uns vis-à-vis des autres. Prévoir si nécessaire des sécurités individuelles.
- Le séparateur de système sera installé de manière que la valve du vidange soit audessus de la ligne de remous d'exhaussement locale.



Utilisation et type de montage selon la norme DIN EN 1717

7.2 Instructions de montage

1. Bien rincer la conduite
2. Vérifier que les raccords du séparateur de système sont propres
3. Monter le séparateur de système
 - Montage dans une conduite horizontale avec raccord de sortie vers le bas
 - Veillez à la direction de l'écoulement (direction de la flèche)
 - o Vérifier l'absence de contraintes anormales en traction et en flexion
 - Prévoir un trajet de repos de 5xDN derrière le séparateur du système
 - Ménager les écarts prévus
 - Les conduites de décharge ne doivent pas présenter de coudes à angle vif ni être trop courts. (Dimension de raccord selon le tab 2)
 - Installer la conduite de décharge de façon que la conduite de décharge et la valve de vidange puissent être démontées pour contrôle

8. Maintenance



Nous recommandons de conclure un contrat d'entretien avec un installateur



La remise en état du séparateur de système doit être réalisée uniquement par du personnel qualifié et autorisé !

8.1 Inspection



- Intervalle : tous les 6 mois (en fonction des conditions locales)
- Réalisation par une entreprise d'installation
- Inspection avec appareil de contrôle et kit d'entretien (voir Accessoires)

Ce contrôle doit aussi porter sur les robinetteries associées, par exemple les tamis ramasse-boue et les valves d'isolement.

8.1.1 Contrôle du fonctionnement clapet anti-retour du côté d'arrivée



Contrôle du fonctionnement avec l'appareil TKA295 ou TK295

1. Procédure selon les instructions de service de l'appareil TKA295 ou TK295

8.1.2 Contrôle du fonctionnement de la valve d'écoulement



Contrôle du fonctionnement avec l'appareil TKA295 ou TK295

1. Procédure selon les instructions de service de l'appareil TKA295 ou TK295



Contrôle rapide du fonctionnement de la soupape de vidange :

- Réduire la pression d'admission o si la soupape de vidange s'ouvre (des gouttes sortent), le fonctionnement est correct.

8.1.3 Contrôle du fonctionnement clapet anti-retour du côté de la sortie



Contrôle du fonctionnement avec l'appareil TKA295 ou TK295

1. Procédure selon les instructions de service de l'appareil TKA295 ou TK295

8.2 Maintenance



Nous recommandons de conclure un contrat d'entretien avec un installateur

Conformément à la DIN EN 1717, une maintenance régulière doit être réalisée.



Périodicité: tous les 1 à 3 ans en fonction des conditions d'exploitation

Opération effectuée par un professionnel



Il est absolument interdit de démonter les clapets anti-retour et la valve de vidange. Risque majeur d'accident!

8.2.1 Valve de vidange

1. Fermer le robinet de fermeture du côté de l'entrée
2. Dépressuriser le côté sortie (ouverture du robinet de purge, etc.)
 1. Fermer le robinet de fermeture du côté sortie
 2. Dévisser la conduite de commande de pression sur la valve de vidange.
3. Après avoir dévissé la vis, tirer le raccord d'écoulement vers le bas et dévisser la valve de vidange avec une bande de filtre à huile.
4. Déposer la valve de vidange
 - o Si nécessaire, nettoyer ou changer
5. Graisser les joints toriques à la graisse Unisilikon 250 ou similaire
6. Montage dans l'ordre inverse
7. Contrôler le fonctionnement (voir chapitre Inspection)

8.2.2 Clapet anti-retour

1. Fermer la robinet de fermeture du côté de l'entrée
2. Dépressuriser le côté sortie (ouverture du robinet de purge, etc.)

1. Fermer le robinet de fermeture du côté sortie
2. Ouvrier la fourchette d'obturation
3. Retirer le couvercle



Risque de blessure ! Le clapet anti-retour est sous pression de ressort.

4. Déposer le clapet anti-retour
 - o dévisser d'abord le clapet antiretour de sortie et ensuite le clapet anti-retour d'entrée. L'outil d'assemblage est disponible en accessoires.
5. Vérifier l'étanchéité en remplissant d'eau la partie arrière.
 - o Les clapets anti-retour non étanches doivent être changés. Il n'est pas possible de les réparer.
6. Montage dans l'ordre inverse
 - Bien graisser le joint torique sur le clapet anti-retour
 - Veiller à ne pas endommager le joint torique pendant le montage
 - Le couple de serrage du clapet anti-retour est de 100 à 120 Nm
7. Contrôler le fonctionnement (voir chapitre Inspection)

8.3 Nettoyage



- Réalisation par une entreprise d'installation
- Réalisation par l'exploitant



Pour le nettoyage des pièces en matière synthétique, n'utilisez pas de produits solvants ni contenant de l'alcool, car cela pourrait provoquer des dégâts d'eau!



Ne pas rejeter de produit détergent dans l'environnement ou dans les canalisations!

1. Procédure voir maintenance

9. Matériel en fin de vie

Le disconnecteur comprend:

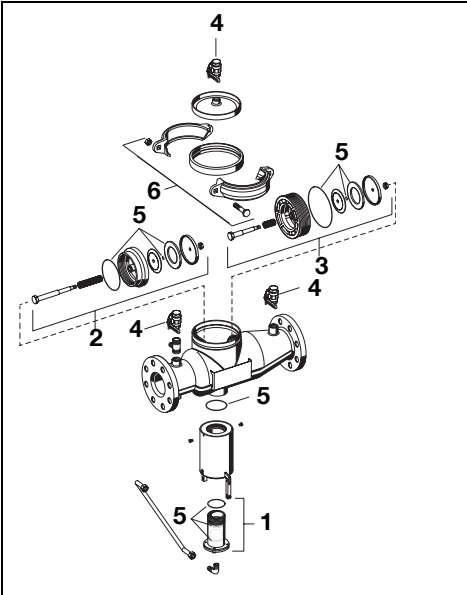
- Acier fin
- Laiton rouge
- Laiton



Se conformer à la réglementation pour l'élimination des équipements industriels en fin de vie vers les filières de traitement autorisées!

10. Défaut / recherche de panne

Panne	Cause	Remède
La soupape de vidange s'ouvre sans raison manifeste	Coups de pression dans le réseau d'eau	Monter un manodétendeur en amont du disconnecteur
	Variations de la pression d'admission	Monter un manodétendeur en amont du disconnecteur
	Clapet anti-retour côté arrivée ou valve de vidange encrassé	Démonter le clapet anti-retour ou la valve de vidange et nettoyer
	Clapet anti-retour d'arrivée fuit	Démonter le clapet
La soupape de vidange ne ferme pas.	Dépôts sur le siège de soupape	Démonter la valve et la nettoyer ou remplacer
	Joint torique endommagé	Démonter la valve et changer le joint
	Fuites à la soupape de vidange	Démonter la valve et la nettoyer ou remplacer
La valve de vidange n'ouvre pas	Onduite commande de pression engorgée	Démonter la conduite de commande et nettoyer



11. Pièces de rechange

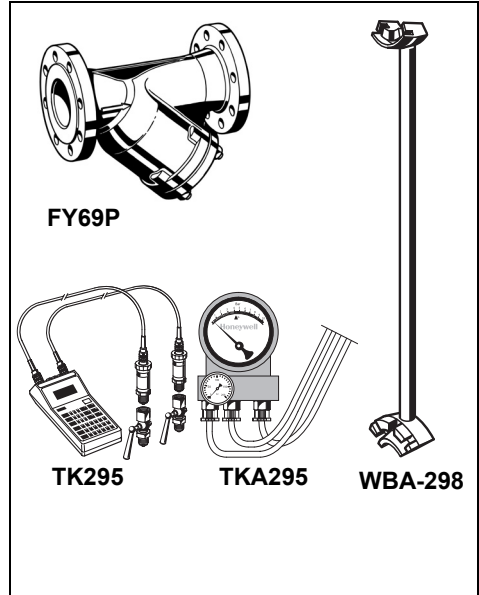
BA298-F

1	Valve de vidange	DN65 -150	0901855
2	Clapet anti-retour côté arrivée	DN65 -100 DN150	0901650 0901654
3	Clapet anti-retour côté sortie	DN65 -100 DN150	0901651 0901655
4	Robinet à bille	DN65 -150	0901659
5	Garnitures d'étanchéité	DN65 -100 DN150	0904031 0904032
6	Clip complet	DN65 -100 DN150	0904033 0904034

12. Pièces de rechange

BA298I-F

1	Valve de vidange	DN65 -150	0901856
2	Clapet anti-retour côté arrivée	DN65 -100 DN150	0901652 0901656
3	Clapet anti-retour côté sortie	DN65 -100 DN150	0901653 0901657
4	Robinet à bille	DN65 -150	0901662
5	Garnitures d'étanchéité	DN65 -100 DN150	0904031 0904032
6	Clip complet	DN65 -100 DN150	0904033 0904034



13. Accessoires

FY69P Tamis ramasse-boue bridé avec tamis, carter de fonte grise, A = finesse de maille 0,5 mm

TK295 Kit de contrôle de pression Manomètre électronique avec affichage numérique, à pile. Avec mallette et accessoires, idéal pour l'inspection et l'entretien des disconnecteurs BA.

TKA295 Kit de contrôle de pression Manomètre électronique avec affichage de pression différentielle. Avec mallette et accessoires, idéal pour l'inspection et l'entretien des disconnecteurs BA.

WBA-298 Outil pour le changement de clapet anti-retour

WBA-298-100 pour modèle bridé DN 65 à 100

WBA-298-150 pour modèle bridé DN 150

1. Wskazówki bezpieczeDstwa

1. Przestrzegać instrukcji montaŻu.
2. Proszę uŻytkować przyrząD
 - zgodnie z jego przeznaczeniem
 - w nienagannym stanie
 - ze świadomością bezpieczeŃstwa i zagrożeń
3. Proszę uwzględnici, że przyrząD przeznaczony jest wyłącznie dla zakresu zastosowania określonego w niniejszej instrukcji montaŻu. KaŻde inne lub wykraczające poza to uŻytkowanie uznawane jest jako niezgodne z przeznaczeniem.
4. Proszę uwzględnici, że wszystkie prace montaŻowe mogą być wykonywane tylko przez autoryzowany personel fachowy.
5. Wszystkie te zakłócenia, które mogą naruszyci bezpieczeŃstwo naleŻy natychmiast usunąć.

2. Opis funkcji

Zespól odcinający typu BA został podzielony na 3 strefy ciŃnienia. W strefie ① ciŃnienie jest wyŻsze niŻ w strefie ② a tam z kolei jeszcze wyŻsze niŻ w strefie ③. Do strefy ② podłączony został zawór spustowy otwierający się najpóźniej w momencie, gdy różnica ciŃnieŃ pomiędzy strefą ① a ② spadnie do 0,14 bara. Woda ze strefy ② wypływa na zewnątr. Tym samym wykluczone zostaje niebezpieczeŃstwo ze strony ciŃnienia wstecznego lub zassania zwrotnego do sieci zasilającej. RurociąG zostaje przerwany a sieć wody pitnej zabezpieczona.

3. Zastosowanie

Oérodek	Woda
CiŃnienie wejściowe	10,0 bar
CiŃnienie robocze	1,5 bar

4. Dane techniczne

Pozycja montaŻowa	pozioma z zaworem spustowym w dól
Maks. temperatura pracy	65 °C
Przyłacz rury spustowej	DN150
Rozmiar przyłacza	DN65 - DN150

5. Zakres dostawy

Zespól odcinający składa się z:

- Obudowy
- Armatura odcinająca po stronie wlotu i wylotu
- Zawór spustowy
- 3 zawory kulowe do przyłacza manometru r—żnicowego

6. Warianty

BA298-... FA = Wersja standardowa, wielkości przyłacza DN 65 - 150 przyłacza kołnierzone, PN 10

BA298I-... FA = Wersja standardowa, wielkości przyłacza DN 65 - 150 przyłacza kołnierzone, PN 10



Rozmiar przyłacza

7. MontaŻ

7.1 Zamontowanie

- Przed i za oddzielnikiem systemowym naleŻy przewidzieci zawory odcinające
- MontaŻ w poziomych przewodzie rurowym z zaworem spustowym skierowanym w dól
- Zwróci uwagę na dobry dostęP o Ułatwia konserwację i przeglądy
- Nie można montować w pomieszczeniach, które mogą ulec zalaniu
- Miejsce montaŻu musi być wolne od mrozu i dobrze przewietrzane
- Przewidzieci przewód odpływowy o wystarczającej pojemności
- Przy instalacji oddzielnicy systemowych naleŻy przestrzega, aby woda wyciekająca podczas rozdzielania byBa w bezpieczny sposób odprowadzana.
- W razie wahaŃ ciŃnienia wejściowego może dojści do krótkiego zadziałania zaworu spustowego równieŻ bez poboru wody. W związku z tym zalecamy montaŻ reduktora ciŃnienia przed oddzielnikiem systemowym.
- Za oddzielnikiem systemowym nie może się znajdować żadne dalsze niezabezpieczone przyłacz wody pitnej.
- W obrbie podłączonego nastęPnie urzduzenia poszczególne przyłacza nie s zabezpieczone wzajemnie przed przepływem zwrotnym. W razie potrzeby zamontowa pojedyncze zabezpieczenia.
- Oddzielnik systemowy naleŻy zainstalowa w taki sposób, Ńeby zawór spustowy poBołony byB powyżej lokalnego poziomu podpitrzeŃnia.





Zastosowanie i montaŻ zgodnie z norm DIN EN 1717


7.2 Instrukcja montażu

1. Dokładnie przepłukać przewód rurowy.
2. Sprawdzić czystość przyłączy na oddzielnicy systemowym
3. Zamontować oddzielnicy systemowy
 - Montaż w poziomym przewodzie rurowym z przyłączem spustowym skierowanym w dół
 - Uważać na kierunek przepływu (kierunek strzałki) o w stanie wolnym od naprężeń i momentów zginających
 - Za oddzielnicy systemowym przewidzieć odcinek uspokajający o długości 5xDN
 - Przestrzega odstępów montażowych - patrz tabela
 - Przewody odpływowe wykonać bez wąskich kolanków i możliwie jak najkrótsze (Wymiary przyłączy - patrz tabela)
 - Przewód odpływowy zainstalować w taki sposób, aby podczas przeglądu można było wymontować przyłącze odpływowe i zawór spustowy

8. Utrzymywanie w dobrym stanie


-  Zalecamy zawarcie umowy konserwacyjnej z odpowiednią firmą instalacyjną
-  Utrzymywanie oddzielnicy systemowych w stanie sprawności może być przeprowadzane wyłącznie przez autoryzowany personel specjalistyczny!

8.1 Inspekcja



-  - Okres: co 6 miesięcy (w zależności od panujących na miejscu warunków)
- Kontrole powinna przeprowadzić firma instalatorska.
- Przegląd przy użyciu przyrządu kontrolnego i zestawu do konserwacji (zob. akcesoria)

Przegląd powinien obejmować również współpracujące armatury, takie jak odmulacz i zawory odcinające.


8.1.1 Sprawdzenie działania zespoBu odcinającego po stronie wlotowej

-  Kontrola działania za pomocą przyrządu kontrolnego TKA295 lub TK295
1. Sposób postępowania zgodnie z instrukcją obsługi przyrządu kontrolnego TKA295 lub TK295




8.1.2 Działanie zaworu spustowego

-  Kontrola działania za pomocą przyrządu kontrolnego TKA295 lub TK295
1. Sposób postępowania zgodnie z instrukcją obsługi przyrządu kontrolnego TKA295 lub TK295
-  Szybka kontrola działania zaworu spustowego:
 - Zredukować ciśnienie wstępne
 - o Jeśli zawór spustowy się otwiera (tzn. kapie), to wskazuje to na prawidłowe działanie

8.1.3 Kontrola działania zespoBu odcinającego po stronie wylotu

-  Kontrola działania za pomocą przyrządu kontrolnego TKA295 lub TK295
1. Sposób postępowania zgodnie z instrukcją obsługi przyrządu kontrolnego TKA295 lub TK295

8.2 Konserwacja

-  Zalecamy zawarcie umowy konserwacyjnej z odpowiednią firmą instalacyjną
- Zgodnie z DIN EN 1717 konieczna jest regularna konserwacja.
-  Okres: raz w roku Przeprowadzenie przez firmę instalacyjną
 -  Nie wolno w żadnym wypadku rozbierać na części zespołu odcinającego i zaworu spustowego. Występuje wysokie ryzyko zranienia!

8.2.1 Zawór spustowy

1. Zamknąć armaturę odcinającą po stronie wlotowej
2. Dokonać redukcji ciśnienia po stronie wyjściowej (np. przez kurek wodny).
3. Zamknąć armaturę odcinającą po stronie wylotowej
4. Odkrci przewód sterowania ciśnieniem na zaworze spustowym
5. Po odkręceniu śrub zdjąć przyłącze odpływowe w kierunku do dołu i odkręcić zawór spustowy za pomocą taśmy filtra olejowego
6. Zdjąć zawór spustowy
 - o W razie potrzeby wyczyścić lub wymienić
7. Pierścienie samuszczelniające dobrze natłuścić pastą Unisilikon 250 itp., wymienić uszkodzone pierścienie samuszczelniające
8. Montaż w odwrotnej kolejności
9. Sprawdzić działanie (zob. rozdział Przegląd)

8.2.2 Zawór przeciwzwrotny

1. Zamknąć armaturę odcinającą po stronie wlotowej
2. Dokonać redukcji ciśnienia po stronie wyjściowej (np. przez kurek wodny).
3. Zamknąć armaturę odcinającą po stronie wylotowej
4. Otworzyć pałąk zamykający
5. Zdjąć pokrywę



Nie bezpieczeństwo zranienia! Zespół odcinający jest napięty siłą sprężyny.

6. Zdemontować zespół odcinający o najpierw wykręcić wylot RV, a potem wlot RV. Narzędzie montażowe dostępne jest jako wyposażenie dodatkowe
7. Sprawdzić szczelność przez nalanie wody od tyłu o Nieszczelne zespoły odcinające należy wymienić. Naprawa jest niemożliwa
8. Montaż w odwrotnej kolejności
 - Dobrze natłuścić pierścień samouszczelniający na zespole odcinającym
 - Nie uszkodzić pierścienia samouszczelniającego przy montażu
 - Moment dokręcenia zespołu odcinającego wynosi 100 - 120 Nm
9. Sprawdzić działanie (zob. rozdział Przegląd)

8.3 Czyszczenie



- Kontrole powinna przeprowadzić firma instalatorska.
- Przeprowadzane przez użytkującego



Do czyszczenia części z tworzywa sztucznego nie używać środków do czyszczenia, zawierających rozpuszczalniki i alkohole!



Żadne środki czyszczące nie powinny dostać się do środowiska naturalnego lub kanalizacji!

1. Sposób postępowania - patrz rozdział Konserwacja

9. Usuwanie

Zespół odcinający składa się z:

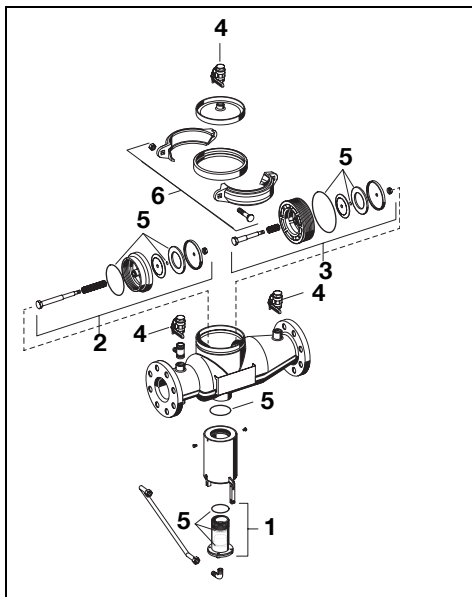
- Stal nierdzewna
- metalu czerwonego
- mosiądzu



Należy stosować się do miejscowych przepisów dotyczących prawidłowego wykorzystania odpadów wzgl. ich usuwania!

10. Zakłócenia / poszukiwanie usterek

Usterka	Przyczyna	Usuwanie
Zawór spustowy otwiera bez wyraźnej przyczyny	Uderzenie ciśnienia w sieci wodnej	Zainstalować przed zespołem odcinającym reduktor ciśnienia
	Zmienne ciśnienie wstępne	Zainstalować przed zespołem odcinającym reduktor ciśnienia
	Zespół odcinający po stronie wlotu lub zawór spustowy jest zabrudzony	Wymontować i wyczyścić zespół odcinający lub zawór spustowy
	Nieszczelny zespół odcinający po stronie wlotu	Wymienić zespół odcinający
Zawór spustowy nie zamyka	Osad przy przy gnieździe zaworu	Wymontować zawór spustowy i wyczyścić lub wymienić
	Uszkodzony pierścień typu O-ring	Wymontować zawór spustowy i wymienić pierścień samouszczelniający
	Nieszczelny zawór spustowy	Wymontować zawór spustowy i wyczyścić lub wymienić
Zawór spustowy nie otwiera się	Zapchany przewód regulacji ciśnienia	Zdemontować i wyczyścić przewód regulacji ciśnienia



11. Części zamienne

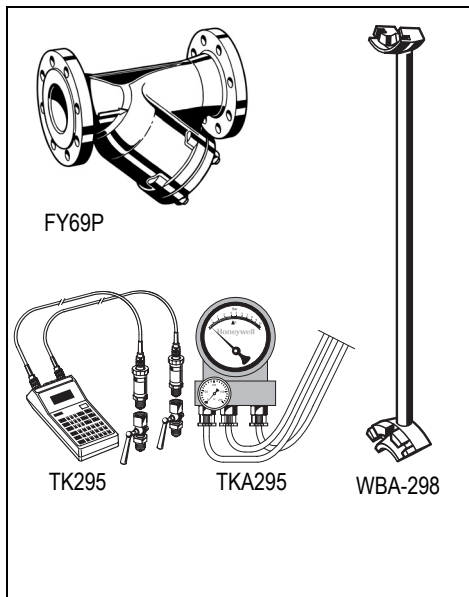
BA298-F

1	Zawór spustowy	DN65 -150	0901855
2	Zespół odcinający po stronie wlotu	DN65 -100 DN150	0901650 0901654
3	Zespół odcinający po stronie wylotu	DN65 -100 DN150	0901651 0901655
4	Zawór kulowy	DN65 -150	0901659
5	Zespół uszczeltek	DN65 -100 DN150	0904031 0904032
6	Klamerka kompletować	DN65 -100 DN150	0904033 0904034

12. Części zamienne

BA298I-F

7	Zawór spustowy	DN65 -150	0901856
8	Zespół odcinający po stronie wlotu	DN65 -100 DN150	0901652 0901656
9	Zespół odcinający po stronie wylotu	DN65 -100 DN150	0901653 0901657
10	Zawór kulowy	DN65 -150	0901662
11	Zespół uszczeltek	DN65 -100 DN150	0904031 0904032
12	Klamerka kompletować	DN65 -100 DN150	0904033 0904034



13. Wyposażenie dodatkowe

FY69P Odmulacz

Z drobnym sitkiem podwójnym, korpus z żeliwa szarego, wewnątrz i na zewnątrz powlekany proszkowo A = wielkość oczek sitka ok. 0,5 mm

TK295 Zestaw do kontroli ciśnienia

Elektroniczny przyrząd pomiarowy z cyfrowym wyświetlaczem, zasilany z baterii. Z futerałem i akcesoriami, idealny do przeprowadzania przeglądów i konserwacji zespołów odcinających BA.

TKA295 Zestaw do kontroli ciśnienia

Elektroniczny przyrząd pomiarowy z cyfrowym wyświetlaniem różnicy ciśnień. Z futerałem i akcesoriami, idealny do przeprowadzania przeglądów i konserwacji zespołów odcinających BA.

WBA-298 Narzędzia do wymiany zespołu odcinającego

WBA-298-100 dla wielkości przyłączy DN 65 - 100
WBA-298-150 dla wielkości przyłączy DN 150

Automation and Control Solutions

Honeywell GmbH

Hardhofweg

D-74821 Mosbach

Phone: (49) 6261 810

Fax: (49) 6261 81309

<http://europe.hbc.honeywell.com>

www.honeywell.com

Manufactured for and on behalf of the
Environmental and Combustion Controls Division of
Honeywell Technologies Sàrl, Rolle, Z.A. La Pièce 16,
Switzerland by its Authorised Representative Honey-
well GmbH

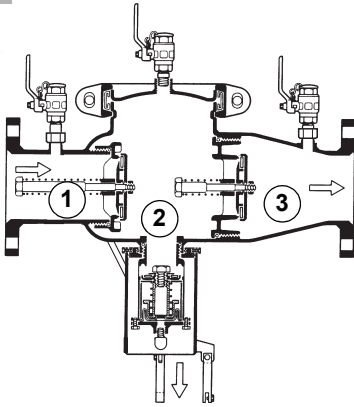
MU1H-1218GE23 R0309

Subject to change

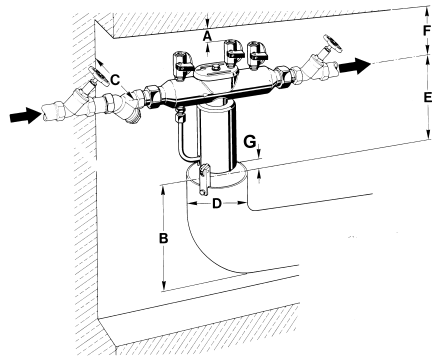
© 2009 Honeywell GmbH

Honeywell

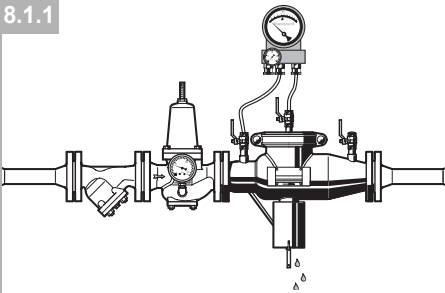
2.



7.2

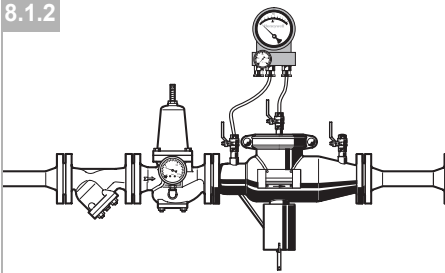


8.1.1

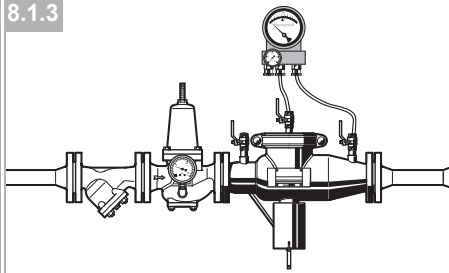


	A	B	C	D	E	F	G
65	650	600	160	150	345	395	75
80	650	600	160	150	345	395	75
100	650	600	160	150	345	395	75
150	650	600	200	150	375	435	75

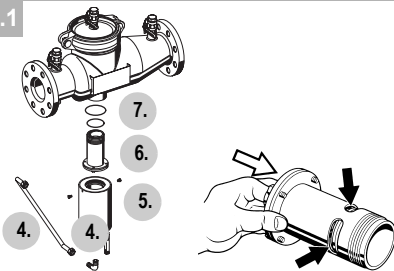
8.1.2



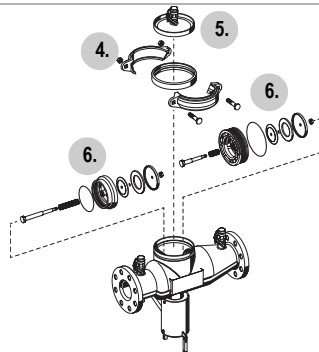
8.1.3



8.2.1



8.2.2



D

1. Sicherheitshinweise.....	2
2. Funktionsbeschreibung	2
3. Verwendung	2
4. Technische Daten.....	2
5. Lieferumfang.....	2
6. Varianten	2
7. Montage	2
8. Instandhaltung	3
9. Entsorgung	4
10. Störungen / Fehlersuche.....	4
11. Ersatzteile BA298-F	5
12. Ersatzteile BA298I-F	5
13. Zubehör	5

F

1. Consignes de sécurité	10
2. Description fonctionnelle	10
3. Mise en oeuvre	10
4. Caractéristiques	10
5. Contenu de la livraison	10
6. Variantes	10
7. Montage	10
8. Maintenance	11
9. Matériel en fin de vie	12
10. Défaut / recherche de panne	12
11. Pièces de rechange BA298-F	13
12. Pièces de rechange BA298I-F	13
13. Accessoires.....	13

GB

1. Safety Guidelines	6
2. Functional description	6
3. Application	6
4. Technical data	6
5. Scope of delivery	6
6. Options	6
7. Assembly	6
8. Maintenance	7
9. Disposal	8
10. Troubleshooting	8
11. Spare Parts BA298-F.....	9
12. Spare Parts BA298I-F.....	9
13. Accessories	9

PL

1. Wskazówki bezpieczeDstwa.....	14
2. Opis funkcji	14
3. Zastosowanie	14
4. Dane techniczne	14
5. Zakres dostawy	14
6. Warianty	14
7. Montaż	14
8. Utrzymywanie w dobrym stanie	15
9. Usuwanie	16
10. Zakłócenia / poszukiwanie usterek	16
11. Części zamienne BA298-F	17
12. Części zamienne BA298I-F	17
13. Wyposażenie dodatkowe	17