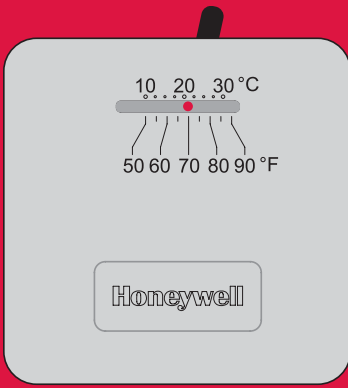


# Honeywell

## Owner's Manual



### CT30/CT33

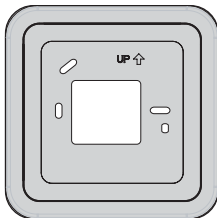
Low-voltage Thermostat

### Getting started

Check to make sure your package includes the following items:



CT30/CT33 thermostat



Cover plate



Wire labels



Caution card



Wall anchors and mounting screws (2 each)

Before you begin, make sure you have:

- Screwdriver
- Hammer
- Level (optional)
- Pencil
- Drill bit (3/16" for drywall, 7/32" for plaster)

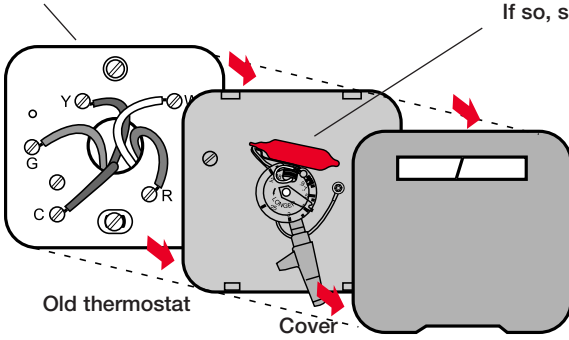


## Remove your old thermostat

- 1 Turn off power at heating/cooling system (or fuse/circuit-breaker panel).
- 2 Remove cover and thermostat, but leave wallplate with wires attached.

Leave wallplate in place

Is there a sealed tube containing mercury?  
If so, see mercury notice below.

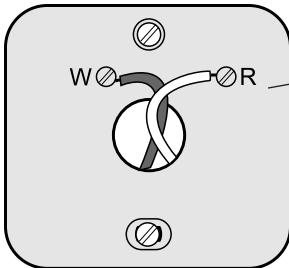


**MERCURY NOTICE:** Do not place your old thermostat in the trash if it contains mercury in a sealed tube. Contact your local waste management authority for instructions regarding recycling and proper disposal.

## Did you purchase right thermostat? Count wires to check.

Count the number of wires coming out of the wall and attached to terminals in your old thermostat. If any of them are attached to a terminal marked “C” or “C1” do not count that wire in your total.

If the total (not counting C or C1) is 2 wires, proceed to the next page. If you have 3 or more wires, your new thermostat may not be compatible with your system. Stop installation and call 1-800-468-1502 for advice.



Do you have 3 or more wires? If so, stop now.  
You may have purchased the wrong replacement thermostat.

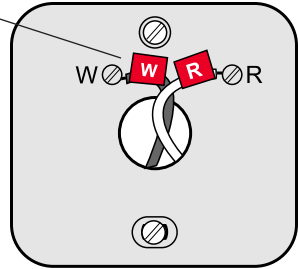
## Label wires and remove old wallplate

Use a screwdriver to disconnect wires one by one. As you disconnect each wire, wrap it with the label matching the letter on your old thermostat. (Adhesive labels are supplied in your thermostat package.)

Remove the old wallplate only after all wires are labeled. Be careful not to let loose wires fall into the wall opening.

Wrap supplied labels securely around each wire

**Do not** let wires fall into wall opening!

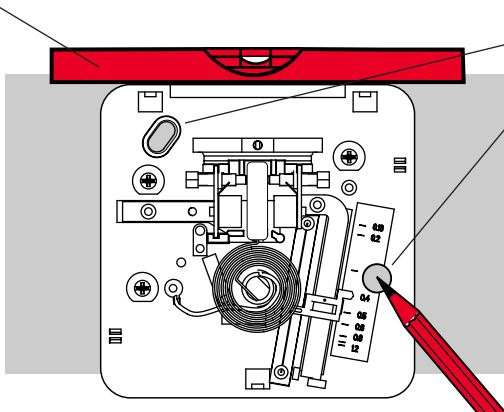


**i** **IGNORE WIRE COLORS:** Use only letter designations to identify wire types.

## Mark mounting position

**1** Level base or cover plate if desired.

**2** Mark positions of both screw holes.



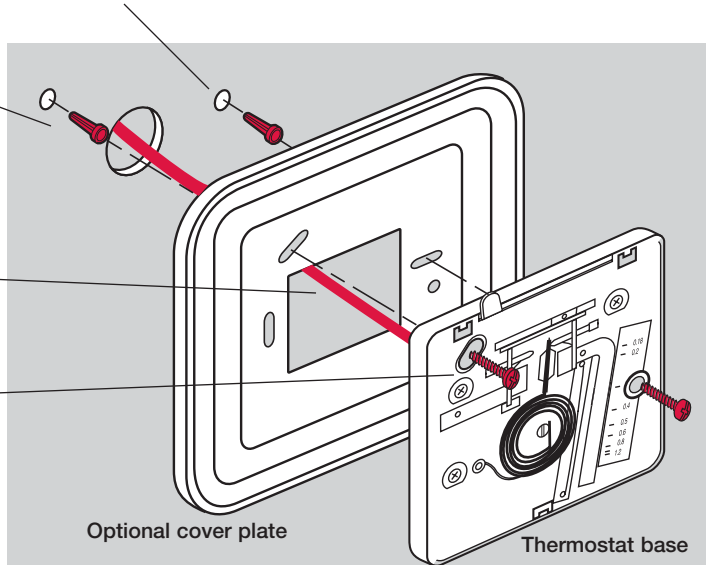
## Mount thermostat base

1 Drill holes at pencil-marked locations (3/16" holes for drywall, 7/32" holes for plaster).

2 Use hammer to tap anchors into holes until flush with wall.

3 [Optional] Pull wires through cover plate (if needed to cover marks left by your old thermostat).

4 **Connect wires first** (see below), then insert screws. Check level if desired, then tighten screws.



## Wire connections

1 Match each labeled wire with same letter on terminal.

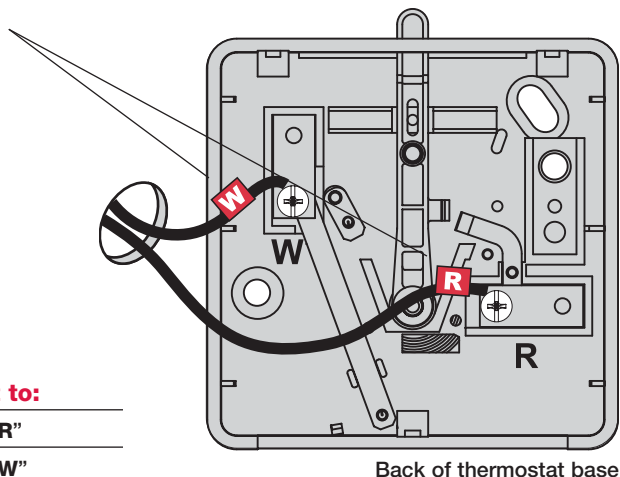
2 Use a screwdriver to loosen screw terminals, wrap bare wire securely around terminals, then tighten screws.

3 Push any excess wire back into the wall opening.

### Labels don't match?

If labels do not match letters on thermostat, see table below.

Existing wires	Connect to:
R • RH • 4 • V	Terminal "R"
W • W1 • H	Terminal "W"
Y • Y1 • M	<b>Stop! See note</b> ⚠
G • F	<b>Stop! See note</b> ⚠
Rc	<b>Stop! See note</b> ⚠

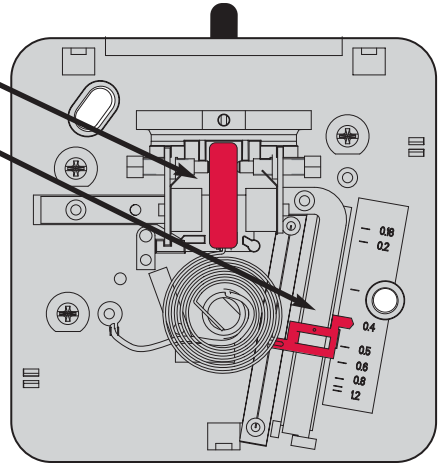


⚠ If any of these wires are present, you cannot use this thermostat with your system. See page 2.

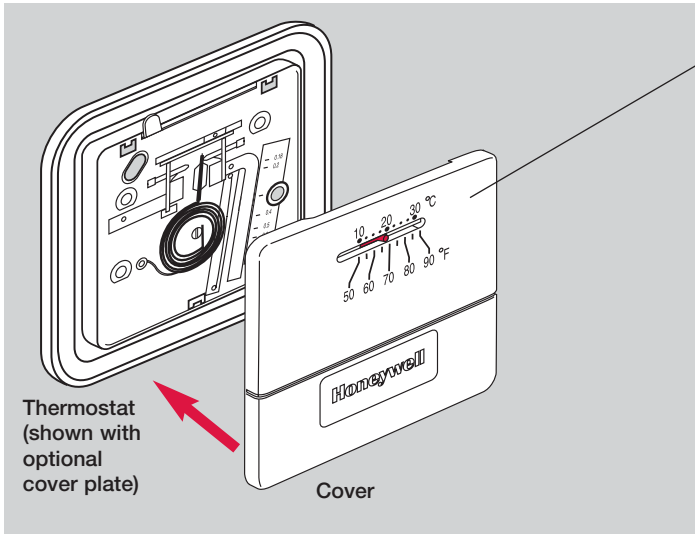
## Set adjustment lever (CT30 only)

- 1 Separate cover from thermostat, and remove the plastic insert.
- 2 Use a pencil to move the adjustment lever to the proper setting for your system (see table below).

Your system	Setting
Gas or oil furnace (less than 90% efficiency)	0.4
Electric furnace (any type)	0.3
High efficiency furnace (more than 90% efficiency)	0.8
Hot water system	0.8
Gas/oil steam or gravity system	1.2



## Finish installation



- 1 Align the 3 tabs on the cover with slots on the thermostat, then push gently until the cover snaps into place.
- 2 Restore electrical power at the heating/cooling system, or at the fuse/circuit-breaker panel.

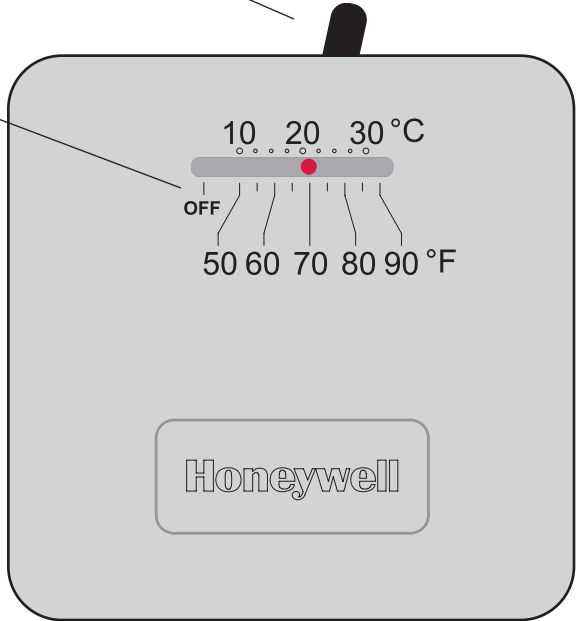
## Operation

### Temperature setting

Move lever to adjust desired indoor temperature.

### System off (CT33 only)

Move lever to far left to turn off heating system.



## Limited Warranty

Honeywell warrants this product to be free from defects in the workmanship or materials, under normal use and service, for a period of one (1) year from the date of purchase by the consumer. If at any time during the warranty period the product is determined to be defective or malfunctions, Honeywell shall repair or replace it (at Honeywell's option).

If the product is defective,

- (i) return it, with a bill of sale or other dated proof of purchase, to the place from which you purchased it; or
- (ii) call Honeywell Customer Care at 1-800-468-1502. Customer Care will make the determination whether the product should be returned to the following address: Honeywell Return Goods, Dock 4 MN10-3860, 1885 Douglas Dr. N., Golden Valley, MN 55422, or whether a replacement product can be sent to you.

This warranty does not cover removal or reinstallation costs. This warranty shall not apply if it is shown by Honeywell that the defect or malfunction was caused by damage which occurred while the product was in the possession of a consumer.

Honeywell's sole responsibility shall be to repair or replace the product within the terms stated above. HONEYWELL SHALL NOT BE LIABLE FOR ANY LOSS OR DAMAGE OF ANY KIND, INCLUDING ANY INCIDENTAL OR CONSEQUENTIAL DAMAGES RESULTING, DIRECTLY OR INDIRECTLY, FROM ANY BREACH OF ANY WARRANTY, EXPRESS OR IMPLIED, OR ANY OTHER FAILURE OF THIS PRODUCT. Some states do not allow the exclusion or limitation of incidental or consequential damages, so this limitation may not apply to you.

THIS WARRANTY IS THE ONLY EXPRESS WARRANTY HONEYWELL MAKES ON THIS PRODUCT. THE DURATION OF ANY IMPLIED WARRANTIES, INCLUDING THE WARRANTIES OF MERCHANTABILITY AND FITNESS FOR A PARTICULAR PURPOSE, IS HEREBY LIMITED TO THE ONE-YEAR DURATION OF THIS WARRANTY. Some states do not allow limitations on how long an implied warranty lasts, so the above limitation may not apply to you.

This warranty gives you specific legal rights, and you may have other rights which vary from state to state.

If you have any questions concerning this warranty, please write Honeywell Customer Relations, 1985 Douglas Dr, Golden Valley, MN 55422 or call 1-800-468-1502. In Canada, write Retail Products ON15-02H, Honeywell Limited/Honeywell Limitée, 35 Dynamic Drive, Scarborough, Ontario M1V4Z9.

## Need Help?

For assistance with this product please visit [www.honeywell.com/yourhome](http://www.honeywell.com/yourhome)  
or call Honeywell Customer Care toll-free at **1-800-468-1502**

### Automation and Control Solutions

Honeywell International Inc.

1985 Douglas Drive North

Golden Valley, MN 55422

[www.honeywell.com/yourhome](http://www.honeywell.com/yourhome)

Honeywell Limited-Honeywell Limitée

35 Dynamic Drive

Scarborough, Ontario M1V 4Z9



Printed in U.S.A. on recycled  
paper containing at least 10%  
post-consumer paper fibers.

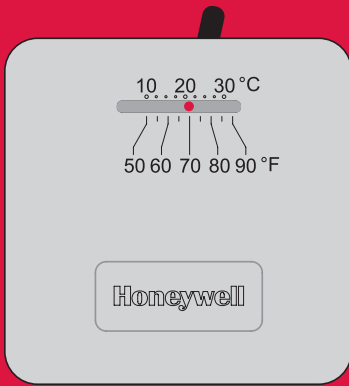
© U.S. Registered Trademark.  
© 2005 Honeywell International Inc.  
Patents pending. All rights reserved.  
69-1808EF Rev. 03-2005

# Honeywell



# Honeywell

## Guide d'utilisation

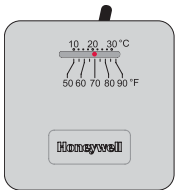


### CT30/CT33

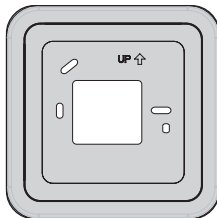
Thermostat basse tension

## Éléments nécessaires à l'installation

Assurez-vous que le paquet contient les éléments suivants :



Thermostat CT30/CT33



Plaque cache-trous

Étiquette	Étiquette de la carte de mise en garde	Étiquette pour les chevilles et vis
1	1	1
2	2	2
3	3	3
4	4	4
5	5	5
6	6	6
7	7	7
8	8	8
9	9	9
10	10	10
11	11	11
12	12	12
13	13	13
14	14	14
15	15	15
16	16	16
17	17	17
18	18	18
19	19	19
20	20	20
21	21	21
22	22	22
23	23	23
24	24	24
25	25	25
26	26	26
27	27	27
28	28	28
29	29	29
30	30	30
31	31	31
32	32	32
33	33	33
34	34	34
35	35	35
36	36	36
37	37	37
38	38	38
39	39	39
40	40	40
41	41	41
42	42	42
43	43	43
44	44	44
45	45	45
46	46	46
47	47	47
48	48	48
49	49	49
50	50	50
51	51	51
52	52	52
53	53	53
54	54	54
55	55	55
56	56	56
57	57	57
58	58	58
59	59	59
60	60	60
61	61	61
62	62	62
63	63	63
64	64	64
65	65	65
66	66	66
67	67	67
68	68	68
69	69	69
70	70	70
71	71	71
72	72	72
73	73	73
74	74	74
75	75	75
76	76	76
77	77	77
78	78	78
79	79	79
80	80	80
81	81	81
82	82	82
83	83	83
84	84	84
85	85	85
86	86	86
87	87	87
88	88	88
89	89	89
90	90	90
91	91	91
92	92	92
93	93	93
94	94	94
95	95	95
96	96	96
97	97	97
98	98	98
99	99	99
100	100	100

Étiquettes de fils



Carte de mise  
en garde



Chevilles et vis de  
montage (2 de chaque)

Outillage et matériel nécessaires :

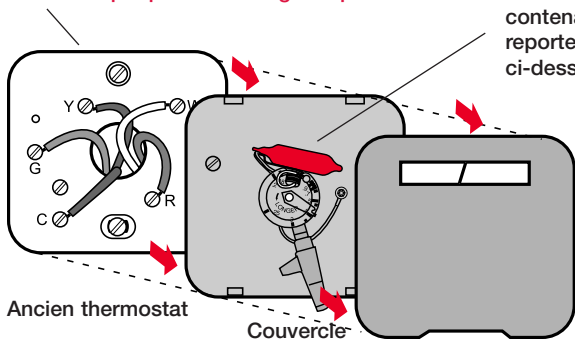
- Tournevis
- Marteau
- Niveau (facultatif)
- Crayon
- Mèche (3/16" pour cloisons sèches, 7/32" pour cloisons plâtre)



## Retirez l'ancien thermostat

- 1 **Coupez le courant** au niveau de l'installation de chauffage/de climatisation (ou du panneau de fusibles ou de disjoncteurs).
2. Retirez le boîtier et le thermostat. Laissez la plaque murale et les fils qui y sont fixés.

Laissez la plaque de montage en place



Le thermostat comporte-t-il un tube scellé contenant du mercure ? Si c'est le cas, reportez-vous à l'avis concernant le mercure ci-dessous.

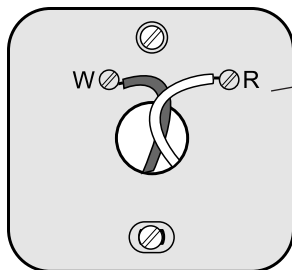


**AVIS CONCERNANT LE MERCURE:** Ne placez pas votre vieux thermostat dans les ordures s'il contient une ampoule de mercure. Contactez l'agence de gestion des déchets de la localité pour connaître les règlements concernant le recyclage et la mise au rebut.

## Avez-vous acheté le bon thermostat? Comptez les fils.

Comptez le nombre de fils sortant du mur et fixés aux bornes de votre ancien thermostat. Si aucun d'entre eux n'est fixé à la borne marquée « C » ou « C1 », ne comptez pas ce fil dans le total.

Si le total (sans compter C ou C1) est de 2 fils, passez à la page suivante. Si le total de fils est égal ou supérieur à 3, votre nouveau thermostat risque de ne pas être compatible avec votre installation. Arrêtez la pose et demandez conseil au 1-800-468-1502.



Comptez-vous 3 fils ou plus? Dans ce cas, arrêtez-vous de suite. Vous avez peut-être acheté le mauvais thermostat de remplacement.

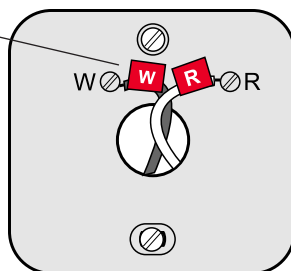
## Étiquetez les fils et retirez l'ancienne plaque de montage

Débranchez les fils un par un à l'aide d'un tournevis. À mesure que vous les débranchez, enveloppez-les avec l'étiquette correspondant à la lettre de votre ancien thermostat. (Des étiquettes adhésives sont fournies dans l'emballage de votre thermostat.)

Ne retirez l'ancienne plaque qu'une fois tous les fils étiquetés. Veillez à ne pas laisser des fils détachés tomber dans l'ouverture du mur.

Enveloppez soigneusement les étiquettes fournies autour de chaque fil.

**Ne laissez pas** les fils tomber dans l'ouverture du mur!

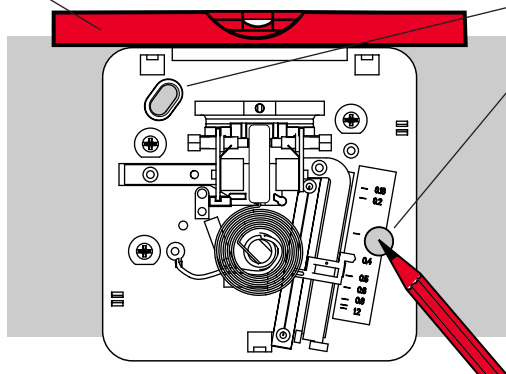


**NE TENEZ PAS COMPTE DE LA COULEUR DES FILS :** n'identifiez le type de fil que par une lettre.

## Repérez la position de montage

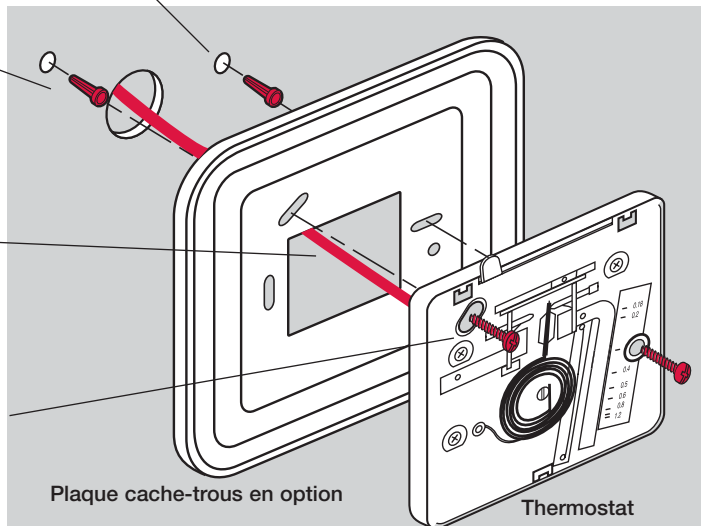
**1** Mettez la base ou la plaque cache-trous de niveau si vous le souhaitez.

**2** Marquez la position des deux trous de vis.



## Montez la thermostat

- 1 Percez des trous aux emplacements repérés au crayon (3/16" pour les cloisons sèches, 7/32" pour le plâtre).
- 2 Entrez les chevilles dans les trous avec un marteau jusqu'à ce qu'elles soient de niveau avec le mur.
- 3 [Facultatif] Tirez les fils par la plaque cache-trous (s'il en est besoin pour dissimuler les marques laissées par votre ancien thermostat).
- 4 **Raccordez d'abord les fils** (voir ci-dessous) et insérez les vis. Vérifiez l'aplomb si vous le souhaitez, puis serrez les vis.



## Raccordez les fils

- 1 Faites correspondre fil et borne portant la **même lettre**.
- 2 Desserrez les bornes à vis à l'aide d'un tournevis, enroulez soigneusement les fils dénudés autour des bornes et serrez les vis.
- 3 Repoussez le fil en trop dans le trou du mur.

### Les étiquettes ne correspondent pas ?

Si les étiquettes ne correspondent pas aux lettres marquées sur le thermostat, voir le tableau ci-dessous.

#### Fils existants Raccordez à :

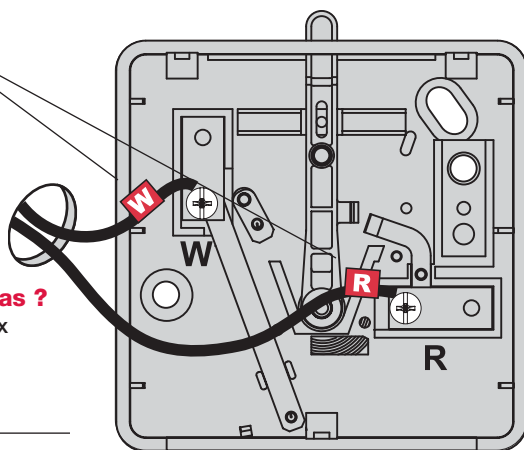
**R • RH • 4 • V** Terminal "R"

**W • W1 • H** Terminal "W"


**Y • Y1 • M** Reportez-vous à la note 

**G • F** Reportez-vous à la note 

**Rc** Reportez-vous à la note 



Face arrière du thermostat

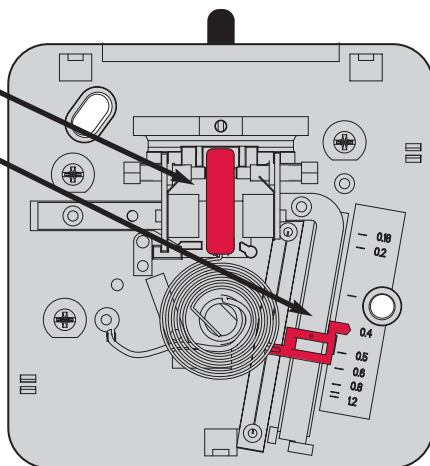
 Si un de ces fils sont présent, vous ne pouvez pas utiliser ce thermostat avec votre installation. Voir la page 2.

## Positionnement du levier de réglage (CT30 seulement)

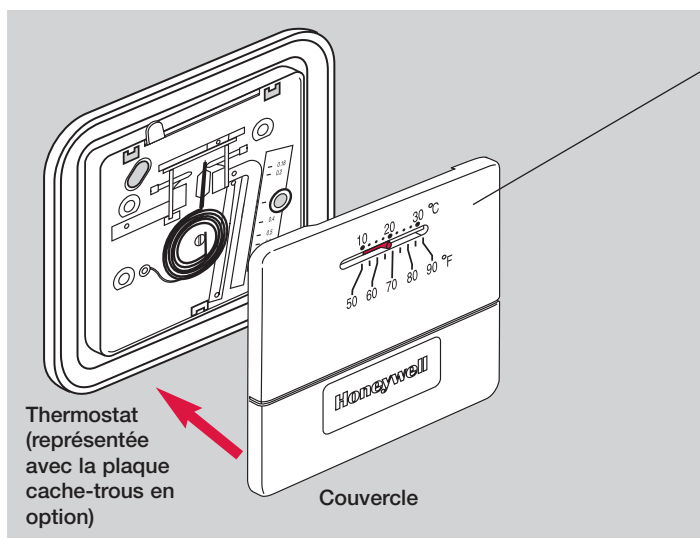
- 1 Séparez le couvercle du thermostat et retirez la plaquette en plastique.
- 2 À l'aide d'un crayon, amenez le levier de réglage à l'emplacement convenant à votre installation (voir le tableau ci-dessous).

### Votre installation Réglage

<b>Chaudière au gaz ou au mazout</b> (de rendement inférieur à 90 %)	0.4
<b>Chaudière électrique</b> (tous types)	0.3
<b>Chaudière à haut rendement</b> (rendement supérieur à 90 %)	0.8
<b>Installation de chauffage à l'eau chaude</b>	0.8
<b>Installation au gaz ou mazout, ou à la vapeur, ou calorifère</b>	1.2



## Fin de l'installation



- 1 Aligned les 3 languettes du couvercle avec les fentes du thermostat, puis poussez doucement jusqu'à ce que le couvercle s'emboîte en place.
- 2 Rétablissez le courant électrique au niveau de l'installation de chauffage/climatisation ou du panneau de fusible ou du disjoncteur.

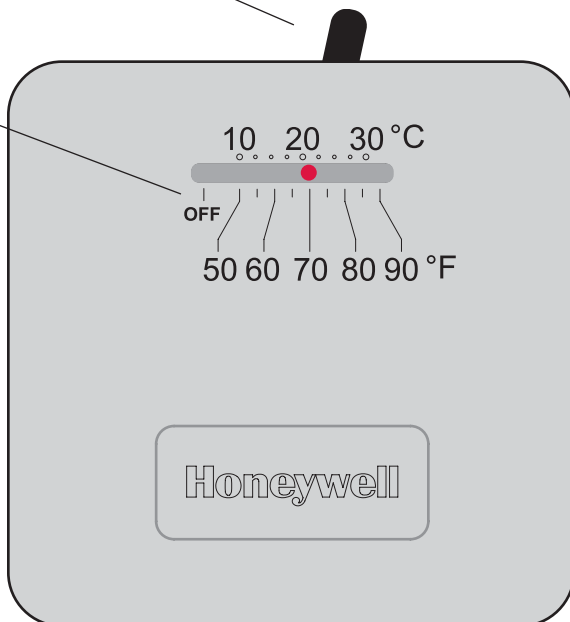
## Mode d'emploi

### Réglage de la température

Déplacez le levier pour obtenir la température intérieure désirée

### Arrêt de l'installation (CT33 seulement)

Amenez le levier à l'extrême gauche pour arrêter l'installation de chauffage.



## Garantie limitée

Honeywell garantit ce produit contre tout vis de fabrication ou de matière dans des conditions d'utilisation et de service normales, pendant une durée d'un (1) an à compter de la date d'achat par le consommateur. Si à un moment quelconque pendant la durée de la garantie, le produit est jugé défectueux ou tombe en panne, Honeywell le réparera ou le remplacera (au choix d'Honeywell).

Si le produit est défectueux,

(i) retournez-le avec un reçu ou une autre preuve d'achat au lieu où vous l'avez acheté, ou

(ii) appelez le service clients d'Honeywell au 1-800-468-1502. Le service clients décidera si le produit doit être renvoyé à l'adresse suivante : Honeywell Return Goods, Dock 4 MN10-3860, 1885 Douglas Dr. N., Golden Valley, MN 55422, ou si un produit de remplacement peut vous être envoyé.

Cette garantie ne couvre pas les frais de démontage ou de réinstallation. Elle ne s'applique pas si Honeywell prouve que le défaut ou la défaillance provient de dommages qui se sont produits pendant que le produit était dans la possession d'un acquéreur.

La responsabilité d'Honeywell se limite à la réparation ou au remplacement du produit dans les conditions énoncées ci-dessus. HONEYWELL NE SAURAIT ÊTRE RESPONSABLE D'UNE PERTE OU DE DOMMAGES QUELS QU'ILS SOIENT, Y COMPRIS LES DOMMAGES CONSÉCUTIFS OU ACCESSOIRES PROVENANT DIRECTEMENT OU INDIRECTEMENT D'UNE INFRACTION À LA GARANTIE, EXPLICITE OU IMPLICITE OU DE TOUTE AUTRE DÉFAILLANCE DE CE PRODUIT. Certains états ne permettent pas de limites sur la durée d'une garantie implicite, il se peut donc que les limites ci-dessus ne s'appliquent pas à vous.

CETTE GARANTIE EST LA SEULE GARANTIE EXPLICITE QUE FAIT HONEYWELL SUR CE PRODUIT. LA DURÉE DE TOUTES LES GARANTIES IMPLICITES, Y COMPRIS CELLES DE QUALITÉ MARCHANDE ET D'ADAPTATION À UN USAGE PARTICULIER EST LIMITÉE PAR LA DURÉE D'UN AN DE CETTE GARANTIE. Certains états ne permettent pas de limites sur la durée d'une garantie implicite, il se peut donc que les limites ci-dessus ne s'appliquent pas à vous.

Cette garantie vous donne des droits spécifiques face à la loi et vous pouvez en avoir d'autres, variables d'un état à un autre.

Si vous avez des questions concernant cette garantie, écrivez à Honeywell Customer Relations, 1985 Douglas Dr, Golden Valley, MN 55422 ou appelez 1-800-468-1502. Au Canada, écrivez à Retail Products ON15-02H, Honeywell Limited/Honeywell Limitée, 35 Dynamic Drive, Scarborough, Ontario M1V4Z9.

## Vous faut-il de l'aide ?

Pour obtenir de l'assistance concernant ce produit, visitez [www.honeywell.com/yourhome](http://www.honeywell.com/yourhome) ou appelez gratuitement l'assistance client d'Honeywell au **1-800-468-1502**

### Automation and Control Solutions

Honeywell International Inc.

1985 Douglas Drive North

Golden Valley, MN 55422

[www.honeywell.com/yourhome](http://www.honeywell.com/yourhome)

Honeywell Limited-Honeywell Limitée

35 Dynamic Drive

Scarborough, Ontario M1V 4Z9



Imprimé aux États-Unis sur du papier recyclé contenant au moins 10% de fibres de papier récupérées après usage.

© U.S. Marque déposée.

© 2005 Honeywell International Inc.

Brevets en instance. Tous droits réservés.

69-1808EF Rev. 03-2005

# Honeywell