

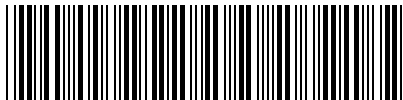
Honeywell

Thermostat À Minuterie Economiseur d'énergie

- CT1500—Chauffage seulement
- CT1501—Chauffage-refroidissement
- CT1502—Chauffage-refroidissement électrique central ou pompe à chaleur à un étage sans chauffage auxiliaire
- CT1503—Chauffage à tension millivolt

Thermostat de chauffage seulement et plaque de montage ou thermostat de chauffage-refroidissement et plaque de commutation

MANUÉL DU PROPRIÉTAIRE



69-0333F-6

Votre nouveau thermostat économiseur de Honeywell vous ouvre la porte aux économies d'énergie. Le nom Honeywell est l'assurance d'une régulation ambiante précise et d'un fonctionnement fiable durant des années.

Votre nouveau thermostat réglera automatiquement la température de votre maison à un niveau de confort élevé tout en vous faisant réaliser des économies d'énergie. Il suffit de programmer le thermostat conformément aux instructions de ce manuel.

Recyclage



Le présent régulateur contient du mercure dans une ampoule scellée. Lorsqu'il faudra disposer de ce régulateur, ne pas le jeter à la poubelle.

Si le présent régulateur remplace un ancien régulateur contenant du mercure dans une ampoule scellée, ne pas jeter l'ancien régulateur à la poubelle.

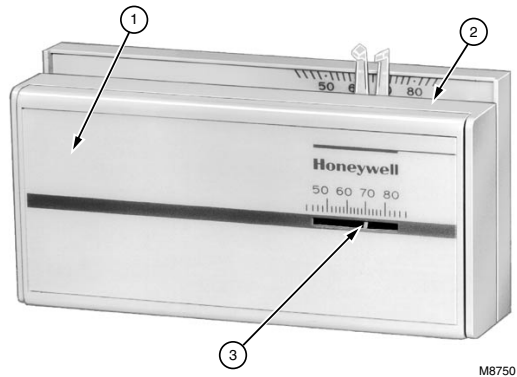
Communiquer avec le service d'enlèvement des déchets de votre municipalité pour savoir comment recycler ce type de régulateur et comment en disposer.


Pour obtenir de plus amples renseignements, téléphoner sans frais à Honeywell en composant le 1-800-468-1502.

Table Des Matieres

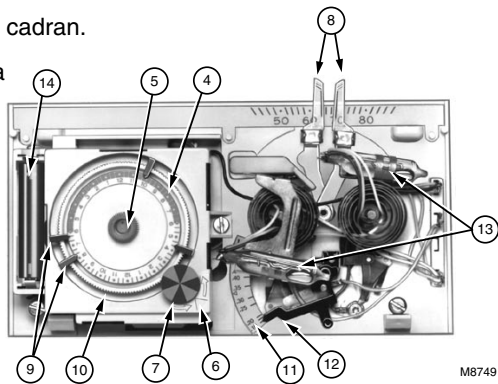
	PAGE
Caractéristiques Du Thermostat	2
Horaire De La Famille	5
Réglage De La Température	6
Réglage Des Commutateurs De La Plaque De Commutation(S' il y a lieu)	7
Insertion Des Piles	8
Réglage De La Minuterie	9
Programmation	11
Dépannage	15
Entretien Du Thermostat	21
Réglage du cycle de fonctionnement	21
Étalonnage du thermomètre	22
Garantie	25

Caractéristiques Du Thermostat



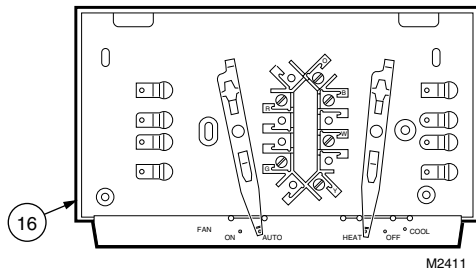
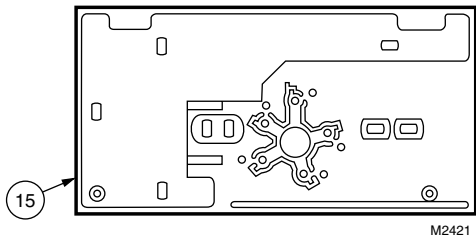
- 1** COUVERCLE À CHARNIÈRES. Soulever pour régler la minuterie pour des périodes d'économies d'énergie et de température normale.
- 2** COUVERCLE DU THERMOSTAT. Enlever le couvercle pour régler la résistance anticipatrice de chaleur ou pour insérer les piles.
- 3** THERMOMÈTRE. Pour un relevé précis de la température ambiante.
- 4** MINUTERIE. Cadran 24 heures avec fentes pour butées de programmation.
- 5** BOUTON DE RÉGLAGE DE LA MINUTERIE. Tourner dans le sens horaire  pour faire correspondre les réglages diurnes et nocturnes avec l'indicateur horaire.

- 6** INDICATEUR HORAIRE. Pointe l'heure sur le cadran.
- 7** ROULETTE DE PROGRAMMATION. Règle la haute température ou la basse température aux heures indiquées par les butées de programmation.
- 8** DOIGTS DE RÉGLAGE DE LA TEMPÉRATURE. À gauche (bleu), réglage de basse température, à droite (rouge), réglage de haute température.
- 9** BUTÉES DE PROGRAMMATION. À insérer dans les fentes du cadran 24 heures pour commander la roulette de programmation.
- 10** FENTES DE PROGRAMMATION. Sur le cadran 24 heures, à intervalles de 10 minutes. On y insère les butées de programmation.
- 11** ÉCHELLE DE LA RÉSISTANCE ANTICIPATRICE DE CHALEUR. Étalonnée pour correspondre à l'intensité (ampères) du système de chauffage.
- 12** DOIGT DE RÉGLAGE DE LA RÉSISTANCE ANTICIPATRICE DE CHALEUR. À régler pour qu'il corresponde à l'intensité du régulateur primaire du système de chauffage.



M8749

- 13** AMPOULES DE MERCURE ET BILAME (2). Règlent automatiquement la température par la mise en marche ou l'arrêt du système de chauffage ou de refroidissement.
- 14** PILES ALCALINES AAA (2) (Comprises). Servent à alimenter la minuterie
- 15** PLAQUE DE MONTAGE. Sert de support et de plaque de raccordement pour thermostat de chauffage seulement.
- 16** PLAQUE DE COMMUTATION. Sert de support, de plaque de raccordement et de plaque de commutation manuelle pour le thermostat de chauffage-refroidissement.



Horaire De La Famille

Vos réponses aux questions ci-dessous vous permettront de déterminer la programmation qui convient à l'horaire de votre famille.

ÉTÉ

HIVER

Quelle température en régime confort désirez-vous maintenir? _____

Quelle température en régime économiseur
désirez-vous maintenir? _____

À quelle heure la première personne se lève-t-elle le matin? _____

Y-a-t-il quelqu'un à la maison durant le jour? _____

À quelle heure la dernière personne quitte-t-elle
la maison le matin? _____

À quelle heure la première personne retourne-t-elle
à la maison le soir? _____

À quelle heure la dernière personne va-t-elle se coucher? _____

Réglage De La Température

Pour le chauffage:

Placez le doigt de réglage (bleu) à la température désirée en régime économiseur pour les heures de sommeil ou d'inoccupation.

Placez le doigt de réglage (rouge) à la température désirée pour les périodes en régime confort.

REMARQUE: Vous pouvez déroger au programme horaire en plaçant les deux doigts de réglage (bleu et rouge) à la même température.

Pour le refroidissement (systèmes de chauffage-refroidissement seulement):

Placez le doigt de réglage (bleu) à la température désirée pour les périodes en régime confort.

Placez le doigt de réglage (rouge) pour la température désirée en régime économiseur pour les heures de sommeil ou d'inoccupation.

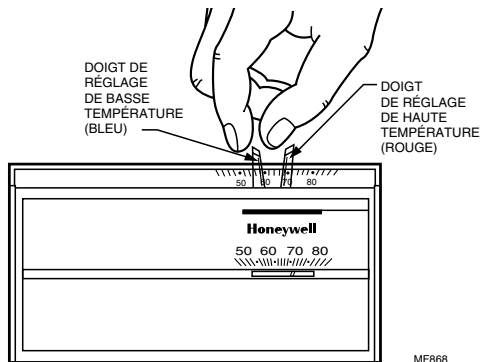


Fig. 1—Doigts de réglage de basse et de haute température.

Réglage des commutateurs de la plaque de commutation (s'il y a lieu)

Le commutateur du système sur la plaque de commutation commande le système de la façon suivante :

HEAT—Le système de chauffage est commandé par le thermostat et le système de refroidissement est fermé.

COOL—Le système de refroidissement est commandé par le thermostat et le système de chauffage est fermé.

OFF—Les systèmes de chauffage et de refroidissement sont fermés. Si le commutateur du ventilateur est à AUTO, le ventilateur sera aussi fermé.

AUTO—Dans un système de refroidissement seulement, il n'y a que le système de refroidissement qui fonctionne.

Dans un système de chauffage seulement, il n'y a que le système de chauffage qui fonctionne.

Le commutateur du ventilateur sur la plaque de commutation commande le ventilateur de la façon suivante :

ON—Le ventilateur fonctionne de façon continue.

AUTO—Le ventilateur, commandé par le thermostat, fonctionne en même temps que le système de refroidissement et fonctionne en même temps que le système de chauffage lorsqu'il est commandé par le commutateur du ventilateur à plénum. Dans les systèmes de chauffage électriques, les thermopompes et les ventilo-convecteurs, le ventilateur est commandé par le thermostat dans les applications de chauffage et de refroidissement.

Pour déplacer le commutateur, faire glisser le curseur à la position désirée à l'aide du pouce ou de l'index. Le curseur doit être placé dans l'encoche au-dessus de la fonction désirée afin d'assurer le fonctionnement adéquat du circuit.

Insertion Des Piles

La minuterie est alimentée par deux piles alcalines AAA (comprises). Insérez les piles dans le thermostat tel qu'indiqué. Remplacez par deux nouvelles piles alcalines AAA une fois par an ou lorsque les piles sont mortes (les autres types de piles ne dureront pas aussi longtemps; nous recommandons les piles Energizer^{md}). Le thermostat fonctionnera sans les piles mais ne pourra passer au mode économiseur.

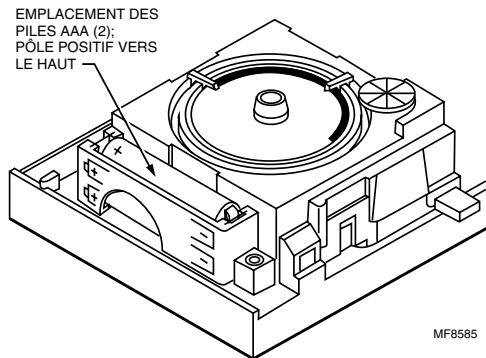



Fig. 2—Insertion des piles de la minuterie.

Réglage De La Minuterie

Soulevez le couvercle à charnières du thermostat et vous trouverez le cadran de programmation 24 heures, avec des fentes à intervalles de 10 minutes. Réglez la minuterie à l'heure exacte en tournant lentement le bouton de réglage dans le sens horaire . Ne tournez PAS le bouton dans le sens antihoraire.

Une fois la minuterie réglée à l'heure exacte, l'indicateur horaire (voir Fig. 3) pointerà vers l'heure exacte et la section diurne (claire) ou nocturne (sombre) du cadran de programmation.

EXEMPLE: S'il est 23 heures, l'indicateur horaire pointerà vers la section sombre sur le cadran de programmation; s'il est 11 heures, l'indicateur horaire pointerà vers la section claire.

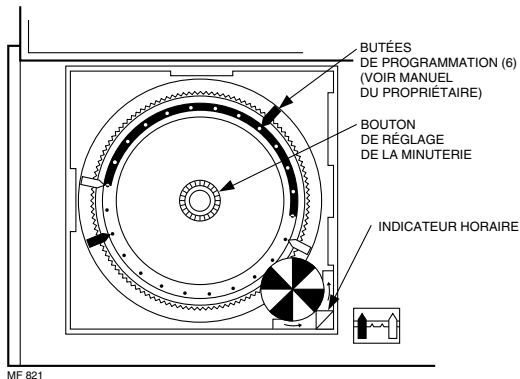




Fig. 3—Réglage de la minuterie.

Passage à l'heure d'été

Lorsque l'heure d'été commence, tournez lentement le bouton de réglage dans le sens horaire  d'une heure. Lorsque l'heure d'été prend fin, tournez lentement le bouton de réglage dans le sens horaire  à 23 heures. Ne tournez PAS le bouton de réglage dans le sens antihoraire, vous risquez d'endommager le mécanisme de la minuterie.

Programmation

Vous pouvez programmer votre thermostat pour abaisser ou élever automatiquement la température une ou plusieurs fois au cours d'une période de 24 heures.

Le tableau des économies d'énergie sur la couverture à la fin du livret indique les économies types sur les coûts de chauffage et de refroidissement obtenues avec votre nouveau thermostat.

Avant de programmer

Notez les fentes sur le cadran de programmation (Fig. 4); elles sont réparties à des intervalles de 10 minutes et servent à insérer les butées de programmation.

Le thermostat est fourni avec trois butées rouges et trois butées bleues. Les butées

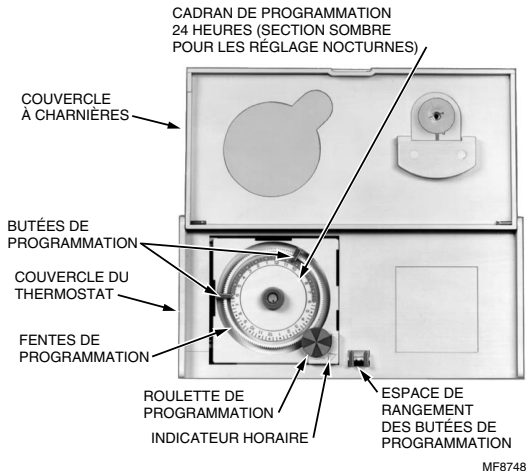



Fig. 4—Composants de Programmation.

rouges servent à augmenter la température en régime confort; les butées bleues servent à abaisser la température en régime économiseur. Vous pouvez indiquer jusqu'à six changements de température avec les butées fournies. Une période en régime économiseur devrait durer au moins cinq heures.

- Pour insérer une butée, poussez-la fermement dans la fente choisie du cadran de programmation jusqu'à ce qu'elle soit bien fixe.
- Pour retirer une butée, appuyez-vous contre le cadran de programmation et tirez pour retirer la butée. N'essayez PAS de déplacer la butée si elle est engagée dans la roulette de programmation.
- Dans les systèmes de chauffage-refroidissement, vous devez modifier l'emplacement des butées lors des changements de saison. Vous devez également modifier les doigts de réglage en conséquence.

Pour programmation en mode de chauffage:

- Déterminez quand la température doit atteindre le niveau de confort. Déterminez sur le cadran de programmation la fente qui correspond à une demi-heure avant l'heure prévue et insérez une butée *rouge*. La demi-heure d'avance permettra au système de chauffage d'élever la température pour chauffer la maison avant votre réveil ou votre arrivée.
- Déterminez quand la température doit passer au régime économiseur et insérez une butée *bleue* dans la fente qui correspond à l'heure prévue. Une fois la butée bleue insérée, le système de chauffage s'arrêtera jusqu'à ce que la température ambiante baisse pour atteindre le point de consigne en régime économiseur.
- Vous pouvez programmer un abaissement nocturne et un abaissement diurne. Consultez les exemples de programmation indiqués à la Fig. 5.

		HIVER			ÉTÉ 		
		TEMPÉR- ATURE		BUTÉE DE PROGRAM- MATION	TEMPÉR- ATURE		BUTÉE DE PROGRAM- MATION
		°F	°C		°F	°C	
RÉGLAGE NOCTURNE EN RÉGIME ÉCONOMISEUR	COMMENCE À 22 H	58	14	BLEU	80	27	ROUGE
	FINIT À 6 H	68	20	ROUGE	75	24	BLEU
RÉGLAGE DIURNE EN RÉGIME ÉCONOMISEUR	COMMENCE À 7 H 30	58	14	BLEU	80	27	ROUGE
	FINIT À 16 H	68	20	ROUGE	75	24	BLEU

 NE S'APPLIQUE PAS AU MODÈLE POUR CHAUFFAGE SEULEMENT.

MF1247A


Fig. 5—Exemples de Programmation.

Pour programmation en mode de refroidissement (ne s'applique pas au modèle pour système de chauffage seulement):


- Déterminez quand la température doit atteindre le niveau de confort. Déterminez sur le cadran de programmation la fente qui correspond à une demi-heure avant l'heure prévue et insérez une butée *bleue*. La demi-heure d'avance permettra au système de refroidissement de baisser la température pour refroidir la maison avant votre réveil ou votre arrivée.
- Déterminez quand la température doit passer au régime économiseur et insérez une butée *rouge* dans la fente qui correspond à l'heure prévue. Une fois la butée rouge insérée, le système de refroidissement s'arrêtera jusqu'à ce que la température ambiante augmente pour atteindre le point de consigne en régime économiseur.

Dépannage


Votre thermostat Honeywell exige peu ou presque pas d'attention. La plupart des problèmes sont reliés aux causes énumérées ci-dessous.

Problème	Vérifiez	Solution
Le chauffage ne fonctionne pas.	— le commutateur du système. Il pourrait être à OFF ou COOL. 	Placez le commutateur du système à HEAT.
	— le fusible ou le disjoncteur.	Remplacez le fusible ou réenclenchez le disjoncteur, selon le cas.
	— l'interrupteur du système de chauffage. Il pourrait être à OFF.	Placez l'interrupteur à ON.
	— la flamme de la veilleuse. Elle pourrait être éteinte.	Allumez de nouveau la flamme de la veilleuse selon les instructions du fabricant.

à suivre

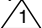
 Ne s'applique pas au modèle pour système de chauffage seulement.

Dépannage, suite


Problème	Vérifiez	Solution
Le chauffage ne fonctionne pas. (suite)	— les connexions aux bornes RH et W du thermostat.	Coupez l'alimentation au système de chauffage. Vérifiez les connexions aux bornes. Réparez les fils effilochés ou brisés. Serrez fermement toutes les vis des bornes. Rétablissez le courant.
	— autres causes.	Appelez un technicien qualifié.
Le programme économiseur d'énergie est en retard de 12 heures.	— la roulette de programmation n'est pas à la section adéquate.	Avancez la minuterie de 12 heures. Tournez le bouton de réglage dans le sens horaire  seulement .
Les pièces ne se réchauffent pas à l'heure programmée.	— le réglage de la minuterie du système de chauffage. Le système peut nécessiter plus de temps pour réchauffer les pièces.	Insérez la butée rouge une demi-heure plus tôt sur le cadran de programmation.

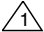
à suivre


Dépannage, suite

Problème	Vérifiez	Solution
Le changement de température survient au mauvais moment.	— la position des butées de programmation.	Réinsérez les butées de programmation dans les fentes appropriées.
La température ambiante n'est pas adéquate.	— la position des doigts de réglage de la température.	Réglez de nouveau aux températures désirées.
	— la position du commutateur du système sur la plaque de commutation. 	Mettez le commutateur au mode de fonctionnement désiré.
Le temps de marche du brûleur est trop court.	— le réglage de la résistance anticipatrice de chaleur. (Voir emplacement, Fig. 6 à la page 21).	Augmentez le réglage de la résistance anticipatrice de chaleur de 0,05. Observez le fonctionnement du brûleur.


à suivre


 Ne s'applique pas au modèle pour système de chauffage seulement.

Problème	Vérifiez	Solution
Le temps de marche du brûleur est trop long.	— le réglage de la résistance anticipatrice de chaleur. (Voir emplacement, Fig. 6 à la page 21).	Abaissez le réglage de la résistance anticipatrice de chaleur de 0,05. Observez le fonctionnement du brûleur.
Il n'y a pas de refroidissement. 	— le commutateur du système. Il pourrait être à OFF ou HEAT.	Mettez le commutateur à COOL.
	— le fusible ou le disjoncteur.	Remplacez le fusible ou réenclenchez le disjoncteur, selon le cas.
	— l'interrupteur du condensateur. Il est situé à l'extérieur et il pourrait être à OFF.	Mettez l'interrupteur à ON.

 Ne s'applique pas au modèle pour système de chauffage seulement.

à suivre

Problème	Vérifiez	Solution
Il n'y a pas de refroidissement.  (suite)	— les connexions aux bornes Y, RH et RC du thermostat.	Coupez l'alimentation au système de refroidissement. Vérifiez les connexions des bornes. Réparez les fils fissurés ou brisés. Serrez fermement toutes les vis des bornes.
	— autres causes.	Appelez un technicien qualifié.
La minuterie ne fonctionne pas.	— les piles ne sont pas bien insérées.	Réinsérez les piles tel qu'indiqué à la Fig. 2.
	— les piles devraient être remplacées.	Remplacer les piles par deux nouvelles piles alcalines AAA tel qu'indiqué à la Fig. 2.

 Ne s'applique pas au modèle pour système de chauffage seulement.

à suivre

Dépannage, suite

Problème	Vérifiez	Solution
Le réglage du thermostat et du thermomètre ne correspondent pas.	— le thermostat n'est pas de niveau.	Réinstallez la plaque murale ou de commutation. Utilisez un niveau à bulle.
	— les courants d'air ou la chaleur rayonnante dans l'aire du thermostat.	Le thermostat doit être installé sur un mur intérieur à une hauteur de 1,5 m (5 pi). Appelez un technicien qualifié pour changer l'emplacement du thermostat.
	— le thermomètre doit être étalonné.	Consultez les instructions à la page 22.

Si les directives proposées à la rubrique «Dépannage» ne sont pas efficaces, appelez votre technicien en chauffage-refroidissement ou notre Service à la clientèle, en utilisant la ligne directe sans frais 1-800-468-1502, du lundi au vendredi, de 7 h 30 à 17 h, pour de plus amples renseignements.

Entretien du thermostat

Réglage des cycles de fonctionnement

REMARQUE: Ne s'applique pas au modèle à tension millivolt CT1503

Si le thermostat fait fonctionner le système de chauffage trop longtemps ou pas assez, réglez les cycles de fonctionnement en glissant le doigt de la résistance anticipatrice de chaleur d'une marque à la fois (Fig. 6). En augmentant le point de consigne, le cycle de chauffage sera plus long; en abaissant le point de consigne, le cycle de chauffage sera plus court. Observez le fonctionnement du système de chauffage après chaque réglage.

NOTE: La plupart des systèmes de chauffage à eau chaude nécessitent un réglage de 1,3 fois le courant de la vanne.

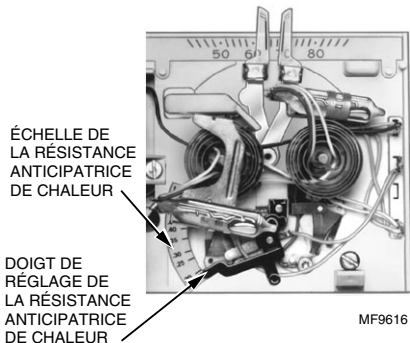


Fig. 6—Réglage de la résistance anticipatrice de chaleur.

Étalonnage du thermomètre

Le thermomètre a été étalonné avec précision à l'usine et doit être réétalonné seulement s'il a été soumis à un choc ou à mauvais traitement.

Si la température du point de consigne et celle du thermomètre ne correspondent pas, suivez les directives ci-dessous.

Mettez le couvercle du thermostat sur une table près d'un thermomètre précis.

Allouez un délai d'au moins cinq minutes pour permettre au thermomètre du couvercle de capter la température ambiante, et comparez les températures indiquées. Assurez-vous de ne pas toucher le thermomètre ou souffler dessus.

Si les températures sont les mêmes, replacez le couvercle et mettez le système en marche.

Si les températures sont différentes, insérez un petit tournevis dans la fente du thermomètre, tel qu'indiqué à la Fig. 7, et tournez jusqu'à ce que les températures des deux thermomètres soient les mêmes.

Replacez le couvercle du thermostat et mettez le système en marche.

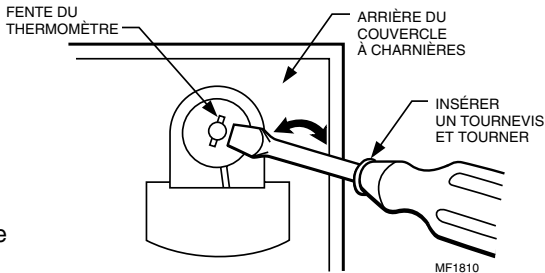


Fig. 7—Réglage du thermomètre.

Services à la clientèle

Pour tout renseignement concernant l'installation ou la programmation de votre thermostat Honeywell, veuillez appeler le Service à la clientèle de Honeywell, en utilisant la ligne directe 1-800-468-1502, du lundi au vendredi, de 7 h 30 à 17 h.

Avant d'appeler, assurez-vous de connaître la marque et le numéro de modèle de votre thermostat, le type de système de chauffage-refroidissement (eau chaude, air chaud, mazout, gaz, etc.) et le nombre de fils raccordés au thermostat.

Garantie Restreinte Pour Un An

Honeywell Limitée garantit au consommateur que ce produit au consommateur, excluant les piles, est exempt de tout vice de fabrication ou de matière dans la mesure où il en est fait une utilisation et un entretien convenables et ce, pour une période d'un an (1) à compter de la première date d'achat par un consommateur. En cas de défectuosité ou de mauvais fonctionnement pendant la période de garantie, Honeywell réparera ou remplacera ledit produit (au choix de Honeywell) dans un délai raisonnable.

Si le produit est défectueux, le consommateur

- (i) doit le retourner au magasin où cet appareil a été acheté, ou
- (ii) doit l'emballer avec soin et y joindre une preuve d'achat (indiquant la date d'achat) ainsi qu'une brève description du mauvais fonctionnement, et l'envoyer par la poste (port payé) à l'adresse suivante:

Honeywell Inc.
Return Goods Department
1050 Berkshire Lane
Plymouth, MN 55441-4437

Au Canada: Honeywell Limitée-Honeywell Limited
Produits ON15-FFE
740, Ellesmere Road
Scarborough (Ontario) M1P 2V9

La présente garantie ne couvre pas les frais d'installation et de retrait de ce produit. La présente garantie ne s'appliquera pas s'il est démontré par Honeywell que la défectuosité ou le mauvais fonctionnement du produit est dû à un endommagement du produit alors que le consommateur l'avait en sa possession.

La responsabilité de Honeywell se limite à réparer ou à remplacer le produit conformément aux modalités susmentionnées. HONEYWELL N'ASSUME AUCUNE RESPONSABILITÉ POUR QUELQUE DOMMAGE INDIRECT QUE CE SOIT RÉSULTANT D'UNE VIOLATION QUELCONQUE D'UNE GARANTIE, EXPRESSE OU TACITE, APPLICABLE AU PRÉSENT PRODUIT. Certains territoires et provinces ne permettent pas l'exclusion ou la restriction des dommages indirects et, par conséquent, la présente restriction peut ne pas s'appliquer.

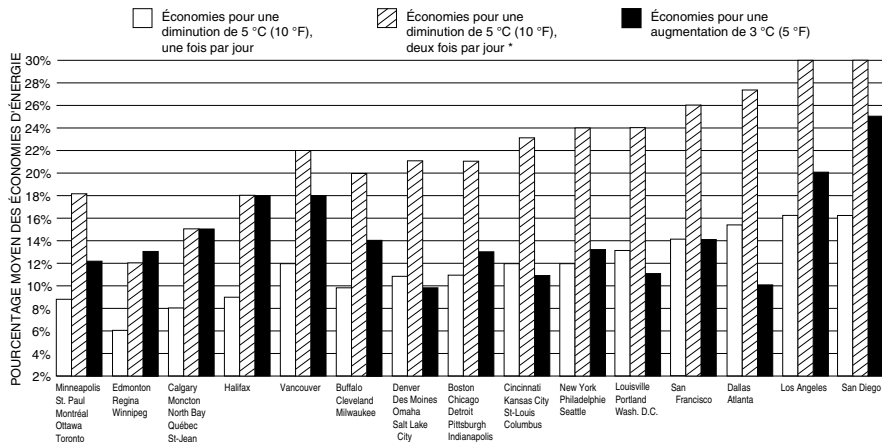
LA PRÉSENTE GARANTIE TIENT LIEU DE TOUTES LES AUTRES GARANTIES, EXPRESSES OU TACITES, ET LES GARANTIES DE VALEUR MARCHANDE ET DE CONFORMITÉ À UNE FIN PARTICULIÈRE SONT PAR LES PRÉSENTES EXCLUES

APRÈS LA PÉRIODE D'UN AN DE LA PRÉSENTE GARANTIE. Certains territoires et provinces ne permettent pas de limiter la durée des garanties tacites et, par conséquent, la présente limitation peut ne pas s'appliquer.

La présente garantie donne au consommateur des droits légaux spécifiques et peut-être certains autres droits qui peuvent varier selon la province ou le territoire.

Pour tout renseignement concernant cette garantie, veuillez écrire au Customer Assistance Department, Honeywell Inc., P.O. Box 524, MN27-2164, Minneapolis, MN 55440-0524, ou appeler les Services à la clientèle de Honeywell, en utilisant la ligne directe 1-800-468-1502, du lundi au vendredi, de 7 h à 17 h 30.

ÉCONOMIES D'ÉNERGIE TYPES DANS CERTAINES VILLES DES ÉTATS-UNIS ET DU CANADA



* Une baisse de 5 °C (10 °F)—(une baisse de 3 °C (5 °F) donne environ 55 % de ces économies d'énergie).

MF2416A