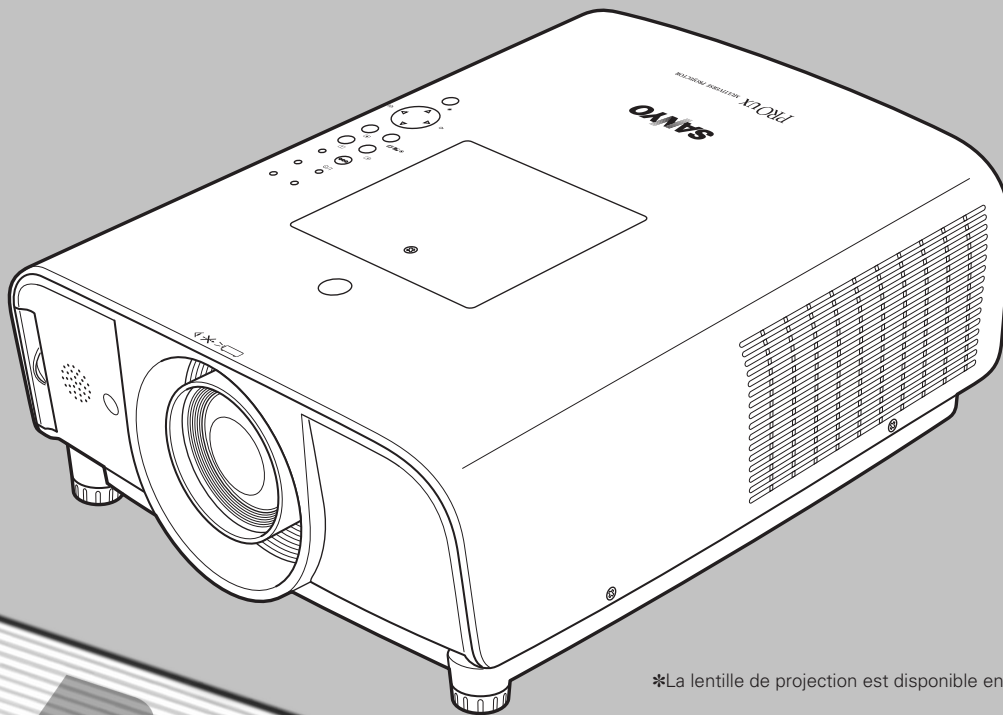


SANYO

Projecteur multimédia

MODÈLE PLC-ET30L



*La lentille de projection est disponible en option.

PROJECTOR

Mode d'emploi

PJLink™ 

Caractéristiques et conception

◆ **Présentation compacte**

Ce projecteur est d'une taille et d'un poids très réduit. Il est conçu pour pouvoir être transporté et utilisé facilement partout où vous allez.

◆ **Riche en fonctions**

Ce projecteur possède de nombreuses fonctions utiles, telles que le décalage de lentille, la projection à partir du plafond et de l'arrière de l'écran, la projection omnidirectionnelle perpendiculaire, une grande variété d'options de lentille, etc.

◆ **Télécommande multi-usages**

Utilisez la télécommande comme télécommande avec fil ou sans fil, ou comme souris sans fil d'ordinateur. Vous pouvez aussi utiliser huit codes de télécommande et des formes de pointeur sélectionnables.

◆ **Configuration simple du système d'ordinateur**

Le système de multibalayage dont ce projecteur est équipé lui permet de s'adapter rapidement à presque tous les signaux de sortie d'ordinateur (p.37). La résolution jusqu'à UXGA peut être acceptée.

◆ **Fonctions utiles pour une présentation**

La fonction de zoom digital vous permet de vous concentrer sur les informations essentielles lors d'une présentation (p.15, 47).

◆ **Fonction de sécurité**

La fonction de sécurité vous permet d'assurer la sécurité. La fonction de verrouillage permet de verrouiller le fonctionnement des touches du projecteur ou de la télécommande (p.54). Les fonctions de verrouillage par code PIN interdit l'utilisation non autorisée du projecteur (p.54 - 56).

◆ **Contrôle de la lampe**

Il est possible de sélectionner la luminosité de la lampe de projection (p.49).

◆ **Extinction automatique**

La fonction d'Extinction automatique permet de diminuer la consommation de courant et de conserver la durée de vie de la lampe (p.53).

◆ **Affichage multi-langues des menus**

Le menu de fonctionnement peut être affiché dans les langues suivantes: anglais, allemand, français, italien, espagnol, portugais, hollandais, suédois, russe, chinois, coréen ou japonais (p.49).

◆ **Possibilité d'utilisation sur réseau**

Grâce à un Gestionnaire de réseau en option, vous pouvez utiliser et commander le projecteur.

◆ **Fonction de Logo**

La fonction de Logo vous permet de personnaliser le logo d'écran à l'aide des fonctions de Logo (p.50 - 51). Vous pouvez capturer une image pour le logo d'écran et l'utiliser pour l'affichage de démarrage ou entre les présentations.

◆ **Fonctions d'entretien commodes**

Les fonctions d'entretien de la lampe et du filtre permettent d'effectuer un entretien correct plus soigné du projecteur.

◆ **Bornes d'interface multiples**

Le projecteur possède plusieurs bornes d'interface qui peuvent prendre en charge différents types d'équipements et de signaux (p.11 - 12).

✓ **Remarques:**

- *Il est possible que le menu à l'écran et les illustrations contenues dans ce manuel soient légèrement différents du produit réel.*
- *Le contenu de ce manuel est sujet à changement sans préavis.*

Table des matières

Caractéristiques et conception	2	Sélection de l'entrée	34
Table des matières	3	Entrée	34
A l'attention du propriétaire	4	Sélection de la source d'entrée	35
Instructions pour la sécurité	5	Sélection du système vidéo	36
Circulation de l'air	6	Réglage de l'ordinateur	37
Installation du projecteur à une position correcte	7	Sélection du système d'ordinateur	37
Précautions pour le positionnement	7	Réglage PC Auto	38
Déplacement du projecteur	8	Réglage manuel de l'ordinateur	39
Précautions lors de la manipulation du projecteur	8	Sélection du mode d'image.	41
Compatibilité	9	Sélection du mode d'image	41
Nom des composants et leurs fonctions	10	Réglage de l'image	42
Avant	10	Réglage de l'image	42
Arrière	10	Réglage de l'écran	45
Bas	10	Réglage de l'écran	45
Borne arrière	11	Réglage de la taille de l'écran (Signaux d'ordinateur)	46
Commandes sur le projecteur	13	Réglage de la taille de l'écran (Signaux vidéo, component)	48
Télécommande	14	Réglage	49
Installation des piles de la télécommande	16	Réglage	49
Récepteurs de télécommande et plage de fonctionnement	16	Entretien et nettoyage du filtre	58
Pieds réglables	16	Nettoyage du filtre	58
Code de télécommande	17	Remise à zéro du compteur du filtre	58
Installation	18	Remplacement de la lampe	59
Positionnement du projecteur	18	Remise à zéro du compteur de la lampe	60
Installation de la lentille	19	Témoins d'alarme	61
Branchement à un ordinateur (RGB analogue et digital)	20	Nettoyage de la lentille du projection	62
Branchement à un équipement vidéo (Vidéo, S-Vidéo)	21	Nettoyage du coffret du projecteur	62
Branchement à un équipement vidéo (Component et Scart RGB)	22	Annexe.	63
Branchement du cordon d'alimentation secteur	23	Guide de dépannage	63
Fonctionnement de base	24	Arborescence des menus	66
Mise sous tension du projecteur	24	Témoins et état du projecteur	68
Mise hors tension du projecteur	25	Spécifications des ordinateurs compatibles	70
Utilisation du menu à l'écran	26	Spécifications techniques	72
Barre de menu	27	Pièces en option	73
Utilisation avec les commandes du projecteur	28	Avis PJ Link	74
Réglage du son	29	Configuration des bornes	75
Utilisation avec la télécommande	30	Notes relatives au numéro de code PIN	76
Fonction de pointeur laser	32	Dimensions	77
Fonction de pointeur	32		
Fonctionnement de la souris sans fil	33		

Marques commerce

Les noms des sociétés ou des produits mentionnés dans ce manuel sont des marques déposées ou des marques commerce de leur société respective.

A l'attention du propriétaire

Avant d'utiliser ce projecteur, veuillez lire attentivement le présent mode d'emploi; suivez correctement les instructions d'utilisation du projecteur.

Ce projecteur possède un grand nombre de caractéristiques et de fonctions très commodes. En suivant correctement les instructions d'utilisation du projecteur, vous pourrez utiliser au mieux ses possibilités, et le conserver en bon état de marche pendant de longues années.

Si vous n'utilisez pas correctement l'appareil, non seulement vous réduirez la durée de vie du projecteur, mais vous risquerez de causer des anomalies de fonctionnement, un incendie ou d'autres accidents.

Si votre projecteur semble fonctionner incorrectement, lisez à nouveau ce mode d'emploi, vérifiez les opérations et les branchements des câbles, et essayez d'appliquer les solutions proposées dans la section "Guide de dépannage" se trouvant à la fin de ce manuel. Si l'anomalie persiste, contactez le revendeur chez qui vous avez acheté le projecteur ou un centre de service.

	ATTENTION RISQUE D'ELECTROCUTION NE PAS OUVRIR	
ATTENTION : POUR REDUIRE LE RISQUE D'ELECTROCUTION, NE RETIREZ PAS LE COUVERCLE (OU LE DOS). L'APPAREIL NE CONTIENT AUCUNE PIECE SUSCEPTIBLE D'ETRE REPARÉE PAR L'UTILISATEUR; SEULE LA LAMPE PEUT ETRE REMPLACÉE PAR L'UTILISATEUR. CONFIEZ TOUTES LES REPARATIONS A UN TECHNICIEN QUALIFIÉ.		
	CE SYMBOLE INDIQUE QU'UNE TENSION DANGEREUSE POUVANT CAUSER UNE ELECTROCUTION EST PRESENTE DANS L'APPAREIL.	
	CE SYMBOLE INDIQUE QUE LE MODE D'EMPLOI DE L'APPAREIL CONTIENT DES INSTRUCTIONS D'UTILISATION ET D'ENTRETIEN IMPORTANTES.	

REMARQUE: Ce symbole et ce système de recyclage concernent uniquement les pays de l'UE et ne concernent pas les autres pays.



Votre produit SANYO est conçu et fabriqué avec des matériels et des composants de qualité supérieure qui peuvent être recyclés et réutilisés.

Ce symbole signifie que les équipements électriques et électroniques en fin de vie doivent être éliminés séparément des ordures ménagères.

Nous vous prions donc de confier cet équipement à votre centre local de collecte/recyclage. Dans l'Union Européenne, il existe des systèmes sélectifs de collecte pour les produits électriques et électroniques usagés.

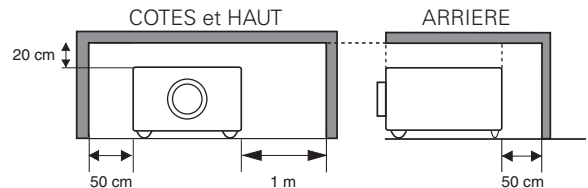
Aidez-nous à conserver l'environnement dans lequel nous vivons !



Précautions de sécurité

AVERTISSEMENT: POUR REDUIRE LE RISQUE D'INCENDIE OU DE DECHARGE ELECTRIQUE, N'EXPOSEZ PAS L'APPAREIL A LA PLUIE OU A L'HUMIDITE.

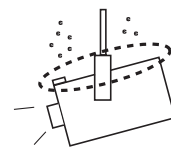
- La lentille de projection du projecteur produit une lumière intense. Ne regardez pas directement dans la lentille de projection, ceci pourrait entraîner des blessures aux yeux. Veuillez particulièrement à ce que des enfants ne regardent pas directement le rayon lumineux.
- Installez le projecteur à une position adéquate. Sinon, il y aurait risque d'incendie.
- Pour assurer une bonne circulation de l'air et un bon refroidissement de l'appareil, il est essentiel de laisser un espace suffisant au-dessus, sur les côtés et à l'arrière du coffret du projecteur. Les dimensions mentionnées ici indiquent l'espace minimum requis. Si le projecteur doit être placé dans un meuble ou dans une installation fermée, il faut maintenir ces distances minimum.
- Veillez à ce que les ouvertures de ventilation du projecteur ne soient pas obstruées. Si le projecteur s'échauffe excessivement, ceci risquera de réduire sa durée de service et de causer des accidents graves.



- Si le projecteur ne sera pas utilisé pendant une période prolongée, débranchez-le de la prise courant.



PRECAUTION POUR SUSPENDRE LE PROJECTEUR AU PLAFOND



Lorsque vous suspendez le projecteur au plafond, nettoyez les orifices d'entrée d'air, les filtres à air, ou le haut du projecteur périodiquement à l'aide d'un aspirateur. Si vous n'effectuez aucun nettoyage du projecteur pendant une longue

période, la poussière accumulée finira par bloquer le fonctionnement de la fonction de refroidissement, ce qui risquera de causer une panne ou un désastre.

NE PLACEZ PAS LE PROJECTEUR DANS UN ENDROIT COMPORTANT DES CORPS GRAS, DE L'HUMIDITE OU DE LA FUMEE, DANS UNE CUISINE PAR EXEMPLE, POUR EVITER DE CAUSER UNE PANNE OU UN DESASTRE. SI LE PROJECTEUR ENTRE EN CONTACT AVEC DE L'HUILE OU DES PRODUITS CHIMIQUES, IL RISQUERA D'ETRE ENDOMMAGE.

ATTENTION

Ne peut être utilisé dans une salle d'ordinateurs telle que définie dans la norme ANSI/NFPA 75 Standard for Protection of Electronic Computer/Data Processing Equipment.

VEUILLEZ LIRE ET CONSERVER CE MODE D'EMPLOI POUR REFERENCE ULTERIEURE.

Instructions pour la sécurité

Lisez toutes les instructions de sécurité et d'utilisation avant la mise en service du projecteur.

Lisez toutes les instructions données ici et conservez-les pour référence ultérieure. Débranchez le projecteur de la prise secteur avant de le nettoyer. N'utilisez pas de nettoyant liquide ou en aérosol. Pour le nettoyage, utilisez un chiffon humide.

Respectez tous les avertissements et instructions indiqués sur le projecteur.

Pour plus de protection lors d'un orage, ou si l'appareil est laissé sans surveillance ou non utilisé pendant une longue période, débranchez-le de la prise secteur. Ceci évitera des dommages dus aux éclairs et aux sautes de tension.

N'exposez pas cet appareil à la pluie ou ne l'utilisez pas près de l'eau... par exemple dans un sous-sol humide, près d'une piscine, etc.

N'utilisez pas d'accessoires non recommandés par le fabricant, car ils peuvent être dangereux.

Ne placez pas le projecteur sur un chariot, un support ou une table instables. Le projecteur risque de tomber et de causer de graves blessures à un enfant ou un adulte, et d'être gravement endommagé. N'utilisez qu'un chariot ou un support recommandé par le fabricant, ou vendu avec le projecteur. L'installation au mur ou sur une étagère doit être conforme aux instructions du fabricant, et doit être faite en utilisant un nécessaire d'installation approuvé par le fabricant.

L'ensemble projecteur/chariot doit être manipulé avec soin. Des arrêts brusques, une force excessive ou des surfaces irrégulières peuvent faire se renverser le chariot.



Des fentes et des ouvertures dans le coffret, sur le côté et en dessous, sont prévues pour la ventilation, pour assurer un fonctionnement fiable et pour éviter que l'appareil surchauffe.

Les ouvertures ne doivent jamais être couvertes avec un tissu ou d'autres objets, et les ouvertures inférieures ne doivent pas être bloquées si le projecteur est placé sur un lit, un sofa, un tapis ou une autre surface du même type. Ce projecteur ne doit jamais être placé sur ou à proximité d'un radiateur ou d'une sortie de chauffage.

Ce projecteur ne doit pas être placé dans une installation encastrée telle qu'un meuble-bibliothèque, sans qu'une ventilation adéquate ne soit prévue.

N'introduisez pas d'objets d'aucune sorte dans le projecteur par les fentes du coffret car ils risqueraient de toucher des composants placés sous haute tension dangereuse, ou de court-circuiter des pièces, ce qui pourrait causer un incendie ou une décharge électrique. Ne renversez jamais de liquide sur le projecteur.

N'installez pas le projecteur à proximité des conduits de ventilation d'un climatiseur.

Ce projecteur ne doit fonctionner que sur une source d'alimentation conforme aux normes indiquées sur l'étiquette. En cas de doute, consultez votre revendeur agréé ou la compagnie d'électricité locale.

Ne surchargez ni les prises de courant ni les rallonges car cela peut entraîner un incendie ou une décharge électrique. Ne placez aucun poids sur le cordon d'alimentation. Ne placez pas ce projecteur à un endroit où le câble d'alimentation risquera d'être piétiné et endommagé.

N'essayez jamais de réparer ce projecteur vous-même car l'ouverture ou le retrait de couvercles peut vous exposer à des tensions élevées dangereuses ou à d'autres dangers. Toutes les réparations doivent être effectuées par un personnel qualifié.


Débranchez le projecteur de la prise secteur et confiez la réparation à un personnel qualifié dans les cas suivants:

- Lorsque le cordon ou la fiche d'alimentation sont endommagés ou effilochés.
- Si du liquide a été renversé sur le projecteur.
- Si le projecteur a été exposé à la pluie ou à l'eau.
- Si le projecteur ne fonctionne pas normalement lorsque vous suivez correctement les instructions. Réglez uniquement les commandes indiquées dans le mode d'emploi car un réglage incorrect d'autres commandes peut causer des dommages exigeant l'intervention d'un technicien qualifié pour effectuer de gros travaux de réparation pour remettre le projecteur en état de marche.
- Si le projecteur est tombé ou si le coffret est endommagé.
- Lorsque les performances du projecteur se dégradent, il faut faire réparer l'appareil.

Lorsque des pièces de rechange sont requises, assurez-vous que le technicien a utilisé des pièces de rechange spécifiées par le fabricant, dont les caractéristiques sont identiques à celles de la pièce originale. Les substitutions de pièces non autorisées peuvent causer un incendie, une décharge électrique ou des blessures corporelles.

Après tout travail de réparation ou d'entretien, demandez au technicien de faire les vérifications de sécurité habituelles pour confirmer que le projecteur est en parfait état de fonctionnement.

REMARQUE POUR LES CLIENTS DES ÉTATS-UNIS

 LA OU LES LAMPES À L'INTÉRIEUR DE CE PRODUIT CONTIENNENT DU MERCURE ET DOIVENT ÊTRE RECYCLÉES OU MISES AU REBUT CONFORMÉMENT À LA LÉGISLATION LOCALE, DES ÉTATS OU FÉDÉRALES.

Circulation de l'air

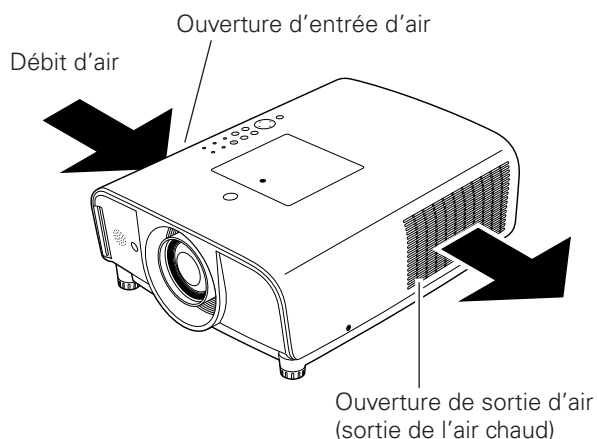
Le coffret comporte des ouvertures pour la ventilation, afin d'assurer le bon fonctionnement du produit et de le protéger contre la surchauffe; ces ouvertures ne doivent pas être obstruées ou recouvertes par un objet.

ATTENTION

L'air chaud est expulsé par les ouvertures de sortie d'air. Lorsque vous utilisez ou que vous installez le projecteur, prenez les précautions suivantes.

- Ne placez pas d'objets inflammables ou de bombe aérosol à proximité du projecteur, car de l'air chaud est expulsé par les ouvertures de ventilation.
- Veillez à ce que les ouvertures de sortie d'air soient situées à au moins 1 m des objets environnants.
- Ne touchez pas les parties périphériques de l'ouverture de sortie d'air, en particulier les vis et les pièces métalliques. Ces parties deviennent chaudes lorsque le projecteur fonctionne.
- Ne posez pas d'objets sur le coffret. Les objets posés sur le coffret risquent non seulement d'être endommagés, mais aussi ils risquent de s'enflammer sous l'effet de la chaleur dégagée par le projecteur.

Les ventilateurs dont le projecteur est équipé assurent son refroidissement. La vitesse de fonctionnement des ventilateurs change en fonction de la température interne du projecteur.



IMPORTANT!

Nettoyez régulièrement le filtre!!

Le projecteur utilise une lampe qui produit une chaleur considérable. Les ventilateurs de refroidissement et les ouvertures de ventilation permettent de dissiper la chaleur en aspirant de l'air dans l'appareil; le filtre est placé dans les ouvertures d'entrée d'air afin d'empêcher toute pénétration de poussière dans le projecteur.

Pour assurer le bon entretien de l'appareil, il faut le nettoyer régulièrement. Éliminez les impuretés ou les particules de poussière qui se seraient accumulées sur le projecteur et sur le filtre.

Si le projecteur détecte que le filtre est encrassé, une icône (rouge) "Avertissement filtre" apparaît sur l'écran et le témoin "WARNING FILTER" clignote sur le panneau du projecteur (voir ci-après). Arrêtez d'utiliser le projecteur immédiatement, et nettoyez ou remplacez le filtre.

Si les ouvertures de ventilation sont bouchées ou si vous ne nettoyez pas le projecteur pendant une longue période, vous risquez non seulement d'endommager le projecteur et de d'avoir à effectuer des réparations coûteuses, mais aussi de causer des accidents ou un incendie.

Pour plus de détails concernant l'entretien du filtre, reportez-vous à la section "Compteur du filtre" à la page 57, et à "Entretien et nettoyage du filtre" à la page 58.

Si le projecteur subit des dommages parce que vous avez utilisé un filtre sale ou que vous n'avez pas effectué l'entretien correctement, la garantie du projecteur sera annulée.

Commandes sur le projecteur

WARNING TEMP.  WARNING FILTER  Témoin WARNING FILTER

Avertissement filtre



L'icône (rouge) d'alarme de filtre apparaît sur l'écran lorsque le projecteur détecte un encrassement du filtre.

Installation du projecteur à une position correcte

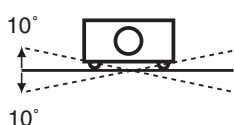
Utilisez correctement le projecteur en le plaçant à des positions correctes. Si vous le placez à une position incorrecte, vous risquez de réduire la durée de vie de la lampe, de causer un accident grave ou un incendie. Ce projecteur peut projeter les images en positions inclinées vers le haut, vers le bas, ou perpendiculairement au plan horizontal. Lorsque vous installez le projecteur en position inclinée vers le haut, installez le projecteur en retournant le bas du projecteur vers le haut.

✓ Remarque:

- Lorsque l'image est inversée dans les sens haut/bas et gauche/droite, mettez la fonction de plafond sur "On" (p.45).

Précautions pour le positionnement

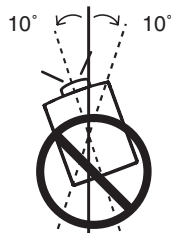
Lorsque vous installez le projecteur, évitez de le placer comme suit.



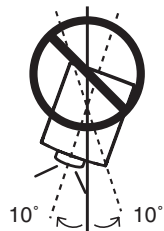
Ne penchez pas le projecteur de plus de 10 degrés d'un côté à l'autre.



Ne placez pas le projecteur sur l'un de ses côtés pour projeter une image.



Pour la projection vers le haut, n'inclinez pas le projecteur de plus de 10 degrés vers la droite et vers la gauche.



Pour la projection vers le bas, n'inclinez pas le projecteur de plus de 10 degrés vers la droite et vers la gauche.



PRECAUTION POUR LE MONTAGE AU PLAFOND

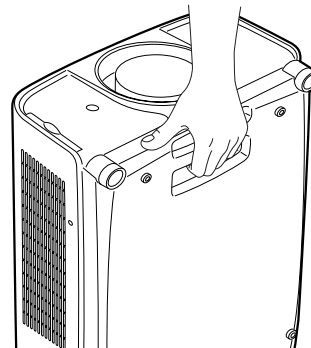
Pour monter le projecteur au plafond, il vous faut le kit de montage au plafond conçu spécialement pour ce projecteur. Si le projecteur n'est pas correctement monté, il risquera de tomber et de causer des accidents ou des blessures. Pour plus de détails, adressez-vous à votre revendeur. La garantie de ce projecteur ne couvre pas les dommages causés par l'utilisation d'un kit de montage au plafond non recommandé, ou par l'installation du kit de montage au plafond à un endroit inadéquat.

Déplacement du projecteur

Utilisez la poignée lorsque vous déplacez le projecteur.

Remettez le capuchon de lentille en place et rétractez les pieds réglables pour éviter d'endommager la lentille et le coffret de l'appareil lors du transport.

Si vous n'utilisez pas le projecteur pendant une période prolongée, mettez-le dans un étui adéquat pour protéger le projecteur.



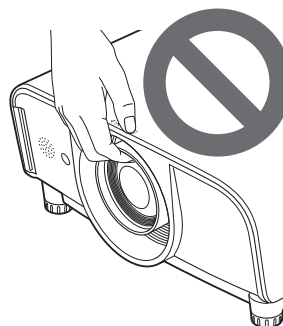
PRECAUTION POUR LE TRANSPORT DU PROJECTEUR

- Evitez absolument de laisser tomber ou de percuter le projecteur, sinon il pourrait subir des dommages ou présenter des anomalies de fonctionnement.
- Pour transporter le projecteur, utilisez un étui de transport adéquat.
- Ne confiez le transport du projecteur à un agent de transport qu'après l'avoir mis dans un étui de transport adéquat. Sinon, le projecteur risquerait d'être endommagé. Pour faire transporter le projecteur par un agent de transport, demandez conseil à votre revendeur.
- Ne rangez pas le projecteur dans son étui avant qu'il soit suffisamment refroidi.

Précautions lors de la manipulation du projecteur

Lorsque vous soulevez ou que vous déplacez le projecteur, ne le tenez pas par la lentille. Sinon, vous risqueriez d'endommager la lentille et le projecteur.

Faites très attention lorsque vous manipulez le projecteur; veillez à ne pas le laisser tomber, le cogner, lui faire subir de forces excessives, ou empiler des objets sur son coffret.



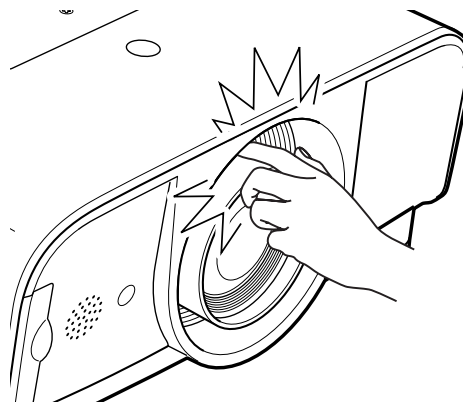
Ne tenez pas le projecteur par la lentille et ses parties périphériques.

ATTENTION

La lentille de projection est une lentille motorisée. Notez bien les points suivants lorsque vous utilisez le projecteur.



- Ne touchez pas la lentille pendant qu'elle se déplace, car vous risqueriez de vous blesser les doigts.
- Ne laissez jamais les enfants toucher la lentille.



Compatibilité

Avis de la commission fédérale des communications

Remarque : Cet appareil a été testé et jugé conforme aux limites des appareils numériques de la classe B, conformément à l'article 15 des jugements FCC. Ces limites sont destinées à assurer une protection raisonnable contre les interférences nuisibles dans une installation résidentielle. Cet appareil produit, utilise et peut émettre de l'énergie de fréquence radio, et s'il n'est pas installé et utilisé conformément aux instructions, il pourra produire des interférences affectant négativement les communications radio. Toutefois, il n'est pas garanti qu'aucune interférence ne se produira pas dans une installation particulière. Si cet appareil cause des interférences affectant négativement la réception des émissions de radio et de télévision, ce qui peut être déterminé en éteignant et en rallumant l'équipement, nous conseillons à l'utilisateur d'essayer de corriger les interférences en prenant une ou plusieurs des mesures suivantes:

- Modifier l'orientation de l'antenne de réception, ou la placer à un autre endroit.
- Eloigner l'équipement du récepteur.
- Brancher l'équipement à une prise sur un circuit différent de celui auquel le récepteur est connecté.
- Demander de l'aide au revendeur ou à un technicien de radio/télévision compétent.

L'utilisation d'un câble gainé est nécessaire pour que l'installation soit conforme aux limites de la classe B de la section B de l'article 15 des jugements FCC. N'effectuez aucun changement ou modification de l'équipement qui ne soit pas spécifié dans les instructions. Si vous effectuez de tels changements ou modifications, on pourra vous demander d'arrêter d'utiliser l'équipement.

Numéro(s) de modèle : PLC-ET30L
Nom commercial : Sanyo
Partie responsable : SANYO FISHER COMPANY
Adresse : 21605 Plummer Street, Chatsworth, California 91311 U.S.A.
N° de téléphone : (818)998-7322

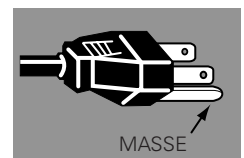
NORMES DU CORDON D'ALIMENTATION SECTEUR

Le cordon d'alimentation secteur fourni avec ce projecteur est conforme aux normes d'utilisation du pays où vous l'avez acheté.


Cordon d'alimentation secteur pour les Etats-Unis et le Canada:

Le cordon d'alimentation secteur utilisé aux Etats-Unis et au Canada figure dans la liste des Underwriters Laboratories (UL) et est certifié par la Canadian Standard Association (CSA).

Le cordon d'alimentation secteur possède une fiche de ligne secteur avec mise à la masse. Ceci est un dispositif de sécurité qui garantit que la fiche est bien adaptée à la prise de courant. N'essayez pas de modifier ce dispositif de sécurité. Si vous ne pouvez pas introduire la fiche dans la prise, adressez-vous à votre électricien.



Cordon d'alimentation secteur pour le Royaume-Uni:

Ce cordon est déjà équipé d'une fiche moulée possédant un fusible, dont la valeur est indiquée sur la face de la broche de la fiche. Si vous devez remplacer le fusible, un fusible BS 1362 de même calibre approuvé par ASTA et portant la marque  doit être utilisé. Si le cache du fusible est détachable, n'utilisez jamais la fiche sans son cache.

Si vous avez besoin de remplacer le fusible, veillez à ce qu'il soit d'une couleur identique à celle que vous pouvez voir sur la face de la broche de la fiche (rouge ou orange). Vous pouvez vous procurer les caches de fusibles au service des pièces indiqué dans votre mode d'emploi. Si la fiche fournie n'est pas adaptée à votre prise de courant, veuillez la couper et la détruire.

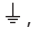
Vous devez préparer correctement l'extrémité du cordon souple et fixer la fiche adéquate.

AVERTISSEMENT: IL EST DANGEREUX D'INTRODUIRE UNE FICHE DONT LE CORDON FLEXIBLE EST DENUDE DANS UNE PRISE DE COURANT SOUS TENSION.

Les fils du cordon secteur de cet appareil possèdent des couleurs correspondant aux codes suivants:

Vert et jaune Masse
Bleu Neutre
Brun Conducteur

Comme les couleurs des fils du cordon secteur de cet appareil peuvent ne pas correspondre aux marques de couleurs identifiant les bornes de votre fiche, procédez comme suit:

Le fil vert et jaune doit être connecté à la borne de la fiche marquée de la lettre E ou du symbole de masse de sécurité , ou colorée en vert ou en vert et jaune.

Le fil bleu doit être connecté à la borne marquée de la lettre N ou colorée en noir.

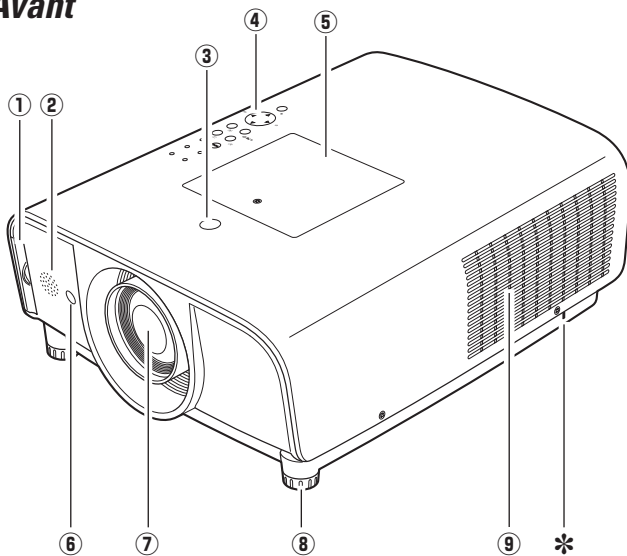
Le fil brun doit être connecté à la borne marquée de la lettre L ou colorée en rouge.

AVERTISSEMENT: CET APPAREIL DOIT ETRE MIS A LA MASSE.

LA PRISE DE COURANT DOIT ETRE INSTALLEE A PROXIMITE DE L'APPAREIL, ET ETRE FACILEMENT ACCESSIBLE.

Nom des composants et leurs fonctions

Avant



- ① Filtre
- ② Haut-parleur
- ③ Touche de libération de la lentille
- ④ Commandes et témoins sur le projecteur
- ⑤ Couvercle d'entretien

AVERTISSEMENT:
POUR LES OPERATIONS D'ENTRETIEN
SEULEMENT. NE PAS OUVRIR.

⚠ ATTENTION

N'allumez pas le projecteur en laissant le capuchon de lentille en place. La haute température produite par le faisceau lumineux risque d'endommager le capuchon de lentille et de causer un incendie.

- ⑥ Récepteur de télécommande infrarouge (Avant)

- ⑦ Lentille de projection (en option)

- ⑧ Pieds réglables

- ⑨ Ouverture de sortie d'air

⚠ ATTENTION

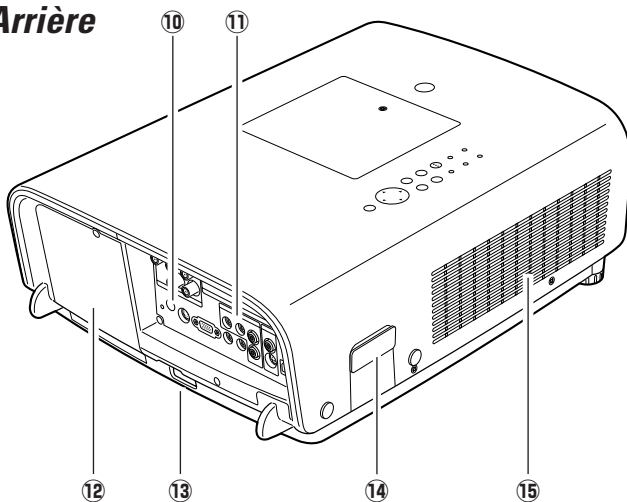
L'air chaud est expulsé par l'ouverture de sortie d'air. Ne placez pas d'objets sensibles à la chaleur à proximité de ce côté.

- * **Logement de sécurité Kensington**

Ce logement a été conçu pour un verrou Kensington utilisé pour empêcher tout vol du projecteur.

*Kensington est une marque déposée de ACCO Brands Corporation.

Arrière



- ⑩ Récepteur de télécommande infrarouge (Bas)

- ⑪ Bornes et connecteurs

- ⑫ Couvercle de la lampe

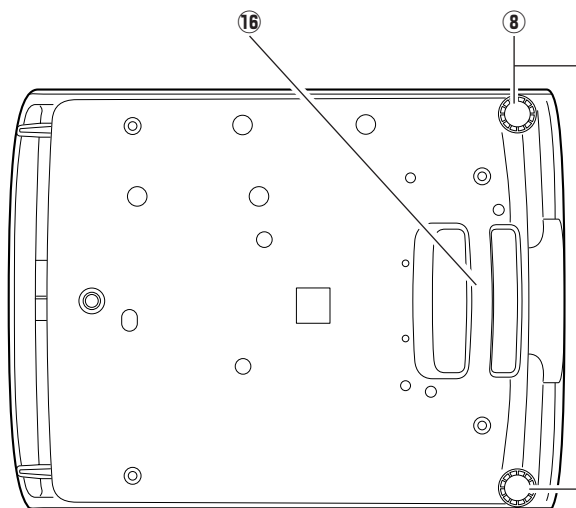
- ⑬ Connecteur de cordon d'alimentation

- ⑭ Fixation des pièces en option

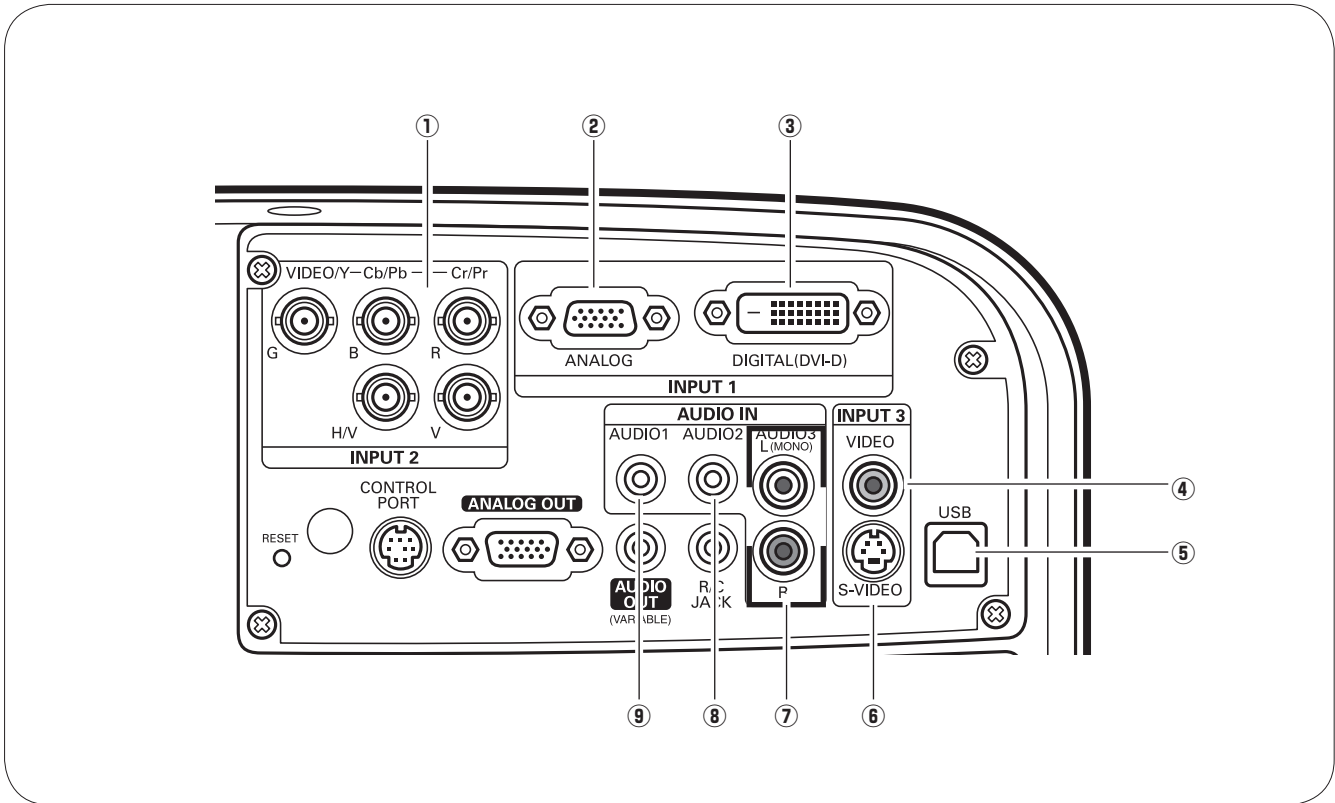
- ⑮ Ouverture d'entrée d'air

- ⑯ Poignée

Bas



Borne arrière



① 5 CONNECTEURS D'ENTRÉE BNC

Branchez le signal de sortie vidéo composite ou component de l'équipement vidéo aux connecteurs VIDEO/Y, Cb/Pb et Cr/Pr, ou branchez le signal de sortie d'ordinateur (5 type BNC [vert, bleu, rouge, synchro horiz. et synchro vert.]) aux connecteurs G, B, R, H/V et V (p.20 - 22).

② BORNE D'ENTRÉE D'ORDINATEUR (ANALOG)

Branchez le signal de sortie d'ordinateur (ou Scart RGB) à cette borne (p.20, 22).

③ BORNE D'ENTRÉE D'ORDINATEUR (DIGITAL)

Branchez le signal de sortie d'ordinateur (type DVI-D digital) à cette borne. Vous pouvez aussi brancher le signal HD (HDCP compatible) (p.20, 22).

④ CONNECTEUR D'ENTRÉE VIDEO

Branchez le signal de sortie vidéo composite d'un équipement vidéo à ce connecteur (p.21).

⑤ CONNECTEUR USB (série B)

Utilisez ce connecteur pour commander un ordinateur à l'aide de la télécommande du projecteur. Branchez la borne USB de votre ordinateur à ce connecteur à l'aide du câble USB fourni (p.20).

⑥ CONNECTEUR D'ENTRÉE S-VIDEO

Branchez le signal de sortie S-VIDEO d'un équipement vidéo à ce connecteur (p.21).

⑦ CONNECTEURS AUDIO 3 (L(MONO)/R)

Branchez le signal de sortie audio d'un équipement vidéo branché à ④ ou ⑥ à ces connecteurs (p.21). Pour un signal audio mono (connecteur audio unique), branchez-le au connecteur L (MONO).

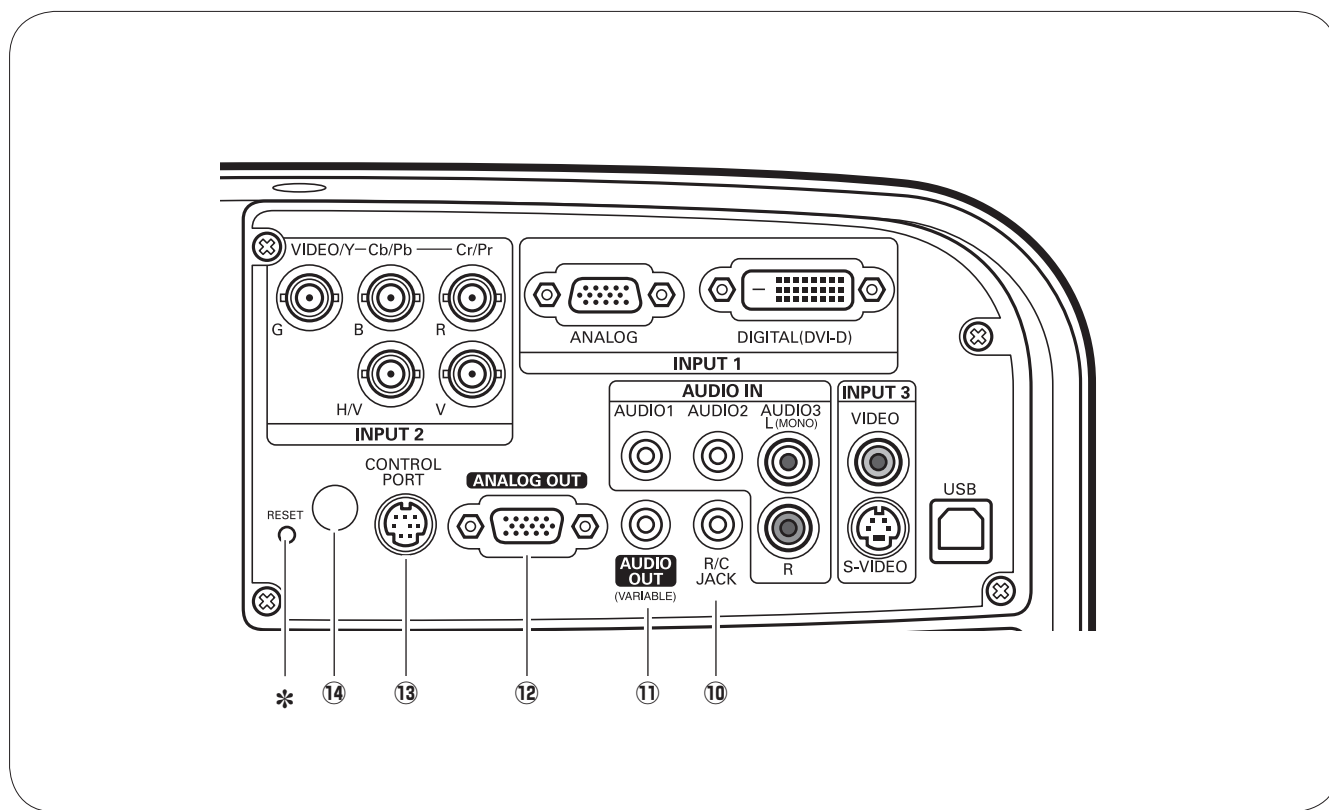
⑧ CONNECTEUR AUDIO 2

Branchez le signal de sortie audio (stéréo) provenant de l'ordinateur ou de l'équipement vidéo branché à ① à ce connecteur (p.20 - 22).

⑨ CONNECTEUR AUDIO 1

Branchez le signal de sortie audio (stéréo) provenant de l'ordinateur ou de l'équipement vidéo branché à ② ou ③ à ce connecteur (p.20, 22).

Borne arrière



⑩ CONNECTEUR R/C

Lorsque vous utilisez la télécommande avec fil, branchez la télécommande avec fil à ce connecteur à l'aide d'un câble de télécommande (non fourni).

⑪ CONNECTEUR DE SORTIE DE MONITEUR AUDIO (VARIABLE)

Ce connecteur émet le signal audio provenant de l'ordinateur ou de l'équipement vidéo vers l'équipement audio extérieur (p.20 - 22).

⑫ BORNE DE SORTIE DE MONITEUR (ANALOG OUT)

Cette borne émet le signal vidéo provenant de l'ordinateur vers l'équipement vidéo extérieur (p.20).

⑬ CONNECTEUR DE PORT DE COMMANDE

Lorsque vous commandez le projecteur à partir d'un ordinateur, branchez l'ordinateur à ce connecteur à l'aide d'un câble de commande.

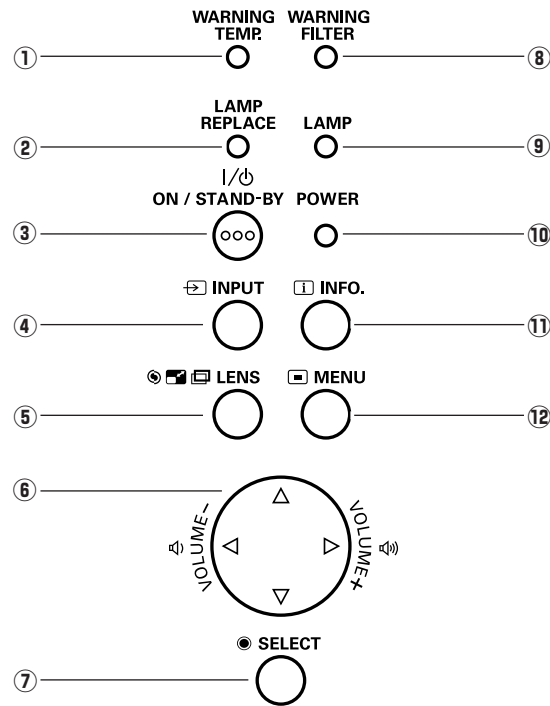
⑭ RECEPTEUR DE TELECOMMANDE INFRAROUGE (au dos)

Le récepteur de télécommande infrarouge se trouve aussi à l'avant (p.10, 16).

* Touche de REMISE A ZERO (RESET)

Il est possible que le microprocesseur incorporé qui commande cet appareil présente parfois des anomalies de fonctionnement et qu'il soit nécessaire de le réinitialiser. Pour ce faire, appuyez sur la touche RESET avec un stylo; l'appareil s'éteindra puis redémarrera alors. N'utilisez la fonction REMISE A ZERO que quand c'est absolument nécessaire.

Commandes sur le projecteur



① Témoin d'alarme de température (WARNING TEMP.)

Il clignote en rouge lorsque la température interne du projecteur dépasse les limites d'utilisation (p.61, 68).

② Témoin de remplacement de la lampe (LAMP REPLACE)

Ce témoin s'allume en jaune lorsque la durée de vie de la lampe du projecteur arrive à sa fin (p.59, 69).

③ Touche d'alimentation/attente (ON/STAND-BY)

Utilisée pour allumer et éteindre le projecteur (p.24, 25).

④ Touche d'ENTREE (INPUT)

Utilisée pour sélectionner la source d'entrée (p.34, 35).

⑤ Touche de lentille (LENS)

Utilisée pour passer en mode de mise au point, de zoom et de réglage du décalage de lentille (p.30).

⑥ Touches de POINTAGE ▲▼◀▶ (VOLUME +/-)

- Sélectionnent un élément ou règlent une valeur sur le menu à l'écran (p.26).
- Effectuent un panning de l'image en mode de ZOOM DIGITAL + (p.47).
- Règlent le niveau du volume (Touches de POINTAGE ◀▶) (p.29).

⑦ Bouton de SELECTION (SELECT)

- Exécute l'élément sélectionné (p.26).
- Agrandit/comprime l'image en mode de ZOOM DIGITAL (p.47).

⑧ Témoin d'alarme de filtre (WARNING FILTER)

- Clignote en orange pour indiquer qu'il faut nettoyer le filtre.
- S'allume continuellement en orange lorsqu'un encrassement du filtre est détecté, exigeant un nettoyage immédiat.

⑨ Témoin de lampe (LAMP)

S'allume en rouge pendant les opérations.

⑩ Témoin d'alimentation (POWER)

- S'allume en mode d'attente et pendant les opérations.
- Clignote pendant la période de refroidissement.
- Clignote en mode d'extinction automatique (p.53).

⑪ Touche INFO.

Affiche les informations relatives à la source d'entrée (p.28).

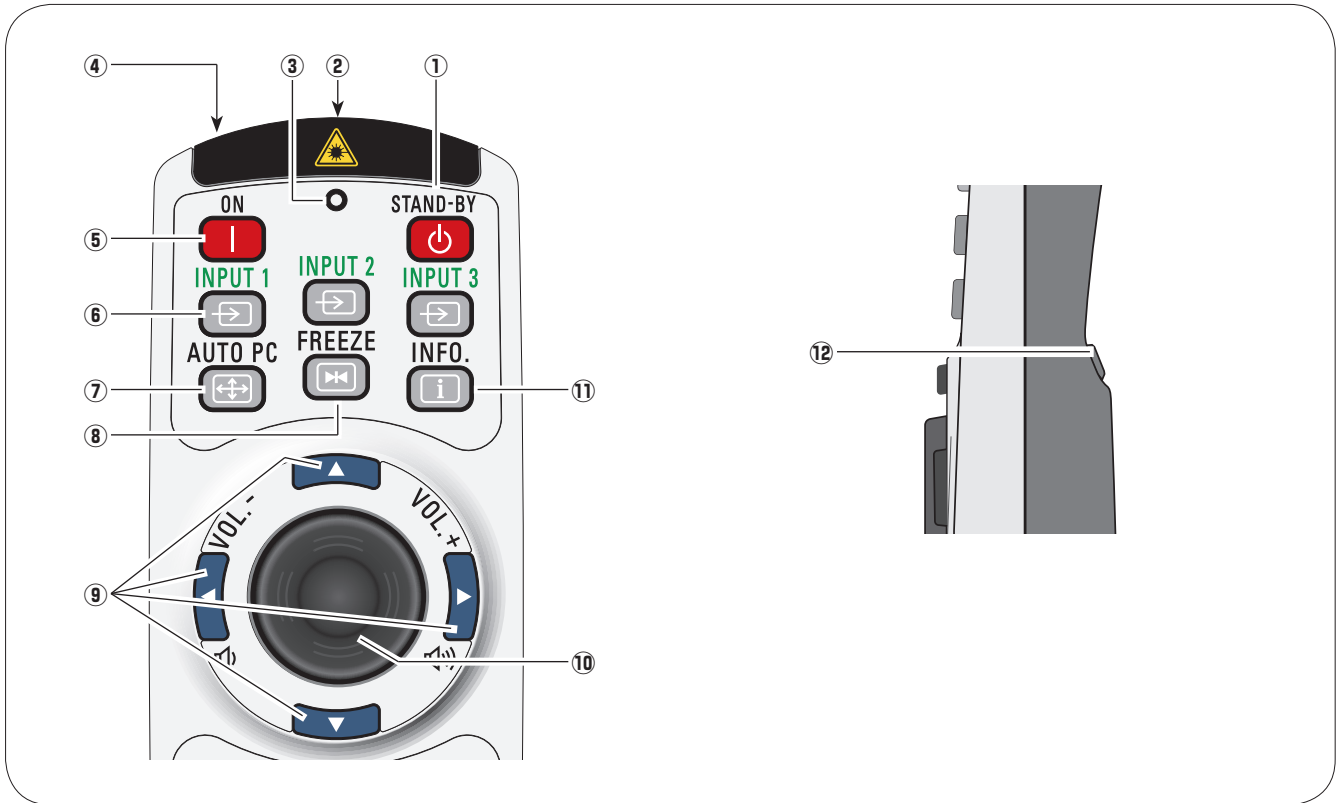
⑫ Touche MENU

Utilisée pour ouvrir ou fermer le menu à l'écran (p.26).

✓ Remarque:

- Tous les cinq témoins du projecteur clignotent lorsque le projecteur détecte un état anormal.

Télécommande



① Touche d'attente (STAND-BY)

Pour éteindre le projecteur (p.25).

② Connecteur de TELECOMMANDE AVEC FIL

Branchez le câble de télécommande (non fourni) à ce connecteur lorsque vous utilisez la télécommande comme télécommande avec fil.

③ Témoin d'émission de signal

Ce témoin s'allume en rouge pendant que le rayon laser est émis par la fenêtre de rayon laser ou qu'un signal est envoyé de la télécommande au projecteur (p.32).

④ Fenêtre de RAYON LASER

Un rayon laser est émis par cette fenêtre (p.32).

⑤ Touche d'alimentation (ON)

Pour allumer le projecteur (p.24).

⑥ Touches d'entrée (INPUT 1 - 3)

Pour sélectionner une source d'entrée (INPUT 1 - INPUT 3) (p.34, 35).

⑦ Touche de REGLAGE PC AUTO (AUTO PC)

Ajuste automatiquement l'image de l'ordinateur à son réglage optimal (p.30, 38).

⑧ Touche d'ARRÊT SUR IMAGE (FREEZE)

Pour immobiliser l'image sur l'écran (p.30).

⑨ Touches de POINTAGE ▲▼◀▶ (VOLUME +/-)

- Sélectionnent un élément ou règlent une valeur sur le menu à l'écran (p.26).
- Effectuent un panning de l'image en mode de ZOOM DIGITAL + (p.47).
- Règlent le niveau du volume (Touches de POINTAGE ◀▶) (p.29).

⑩ Touche de POINTEUR DE PRESENTATION

Permet de déplacer un pointeur du projecteur ou un pointeur pour l'utilisation avec souris sans fil (p.32, 33).

⑪ Touche INFO.

Faite apparaître les informations relatives à la source d'entrée (p.28).

⑫ Touche de CLIC A GAUCHE (L-CLICK)

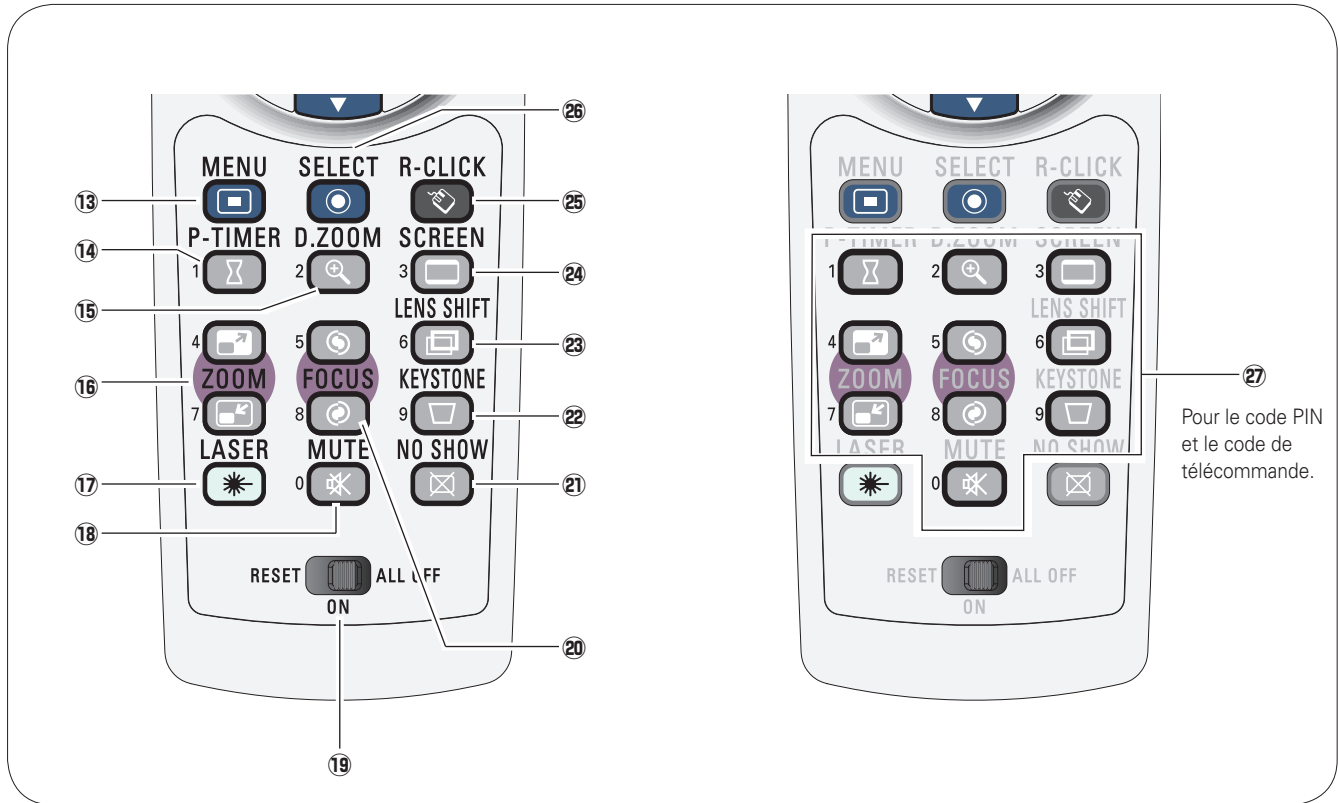
Effectue le clic à gauche pour l'utilisation avec souris sans fil (p.33).



Pour garantir la sécurité des opérations, veuillez observer les précautions suivantes:

- Ne pliez pas, ne laissez pas tomber la télécommande, ne l'exposez pas à l'humidité ou à la chaleur.
- Pour le nettoyage, utilisez un chiffon doux et sec. N'appliquez pas de benzine, de diluant, de produit vaporisé ou de produit chimique sur la télécommande.

Télécommande



13 Touche de MENU

Utilisée pour ouvrir ou fermer le menu à l'écran (p.26).

14 Touche de MINUTERIE (P-TIMER)

Actionne la fonction de minuterie (P-timer) (p.31).

15 Touches de ZOOM DIGITAL (D.ZOOM)

Pour sélectionner le mode de zoom digital +/- et redimensionner l'image (p.47).

16 Touches de ZOOM ▲▼

Agrandissement et réduction des images au zoom (p.30).

17 Touche LASER

–Actionne la fonction de pointeur laser. Le rayon laser est émis lorsque vous appuyez sur cette touche dans un intervalle de 1 minute. Lorsque vous utilisez ce pointeur laser pendant plus de 1 minute, relâchez la touche LASER et enfoncez-la à nouveau (p.32).
–Affiche le pointeur sur l'écran (p.32).

18 Touche de COUPURE DU SON (MUTE)

Coupe le son (p.29).

19 Commutateur de REMISE A ZERO/MARCHE/ARRET TOTAL (RESET/ON/ALL-OFF)

Lorsque vous utilisez la télécommande, mettez ce commutateur sur "ON." Mettez-le sur "ALL OFF" pour économiser l'énergie lorsque vous n'utilisez pas la télécommande. Mettez ce commutateur sur la position "RESET" pour initialiser le code de télécommande ou pour refaire passer le spot et le pointeur sur le pointeur laser (p.32).

20 Touche de mise au point (FOCUS)

Pour régler la mise au point (p.30).

21 Touche SANS IMAGE (NO SHOW)

Eteint momentanément l'image sur l'écran (p.31).

22 Touche de TRAPEZE (KEYSTONE)

Corrige la déformation du trapèze (p.31).

23 Touche de décalage de lentille (LENS SHIFT)

Pour sélectionner la fonction de décalage de lentille (p.30).

24 Touche d'ECRAN (SCREEN)

Sélectionne une taille d'écran (p.30).

25 Touche de CLIC A DROITE (R-CLICK)

Effectue le clic à droite pour l'utilisation avec souris sans fil (p.33).

26 Bouton de SELECTION (SELECT)

–Exécute l'élément sélectionné (p.26).
–Agrandit/comprime l'image en mode de ZOOM DIGITAL (p.47).

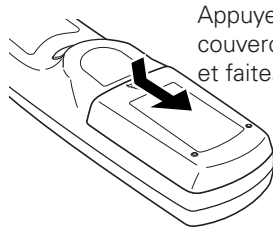
27 Touches numériques

Fonctionnent comme des touches numériques. Utilisez ces touches pour régler les codes de télécommande (p.17) ou pour entrer les numéros de code PIN (p.24, 50, 51, 55, 56).

Pour le code PIN et le code de télécommande.

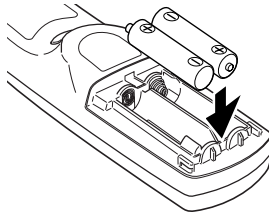
Installation des piles de la télécommande

- 1** Retirez le couvercle du compartiment des piles.



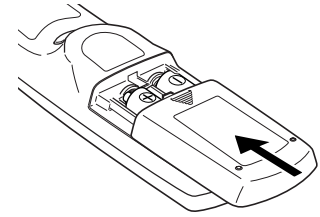
Appuyez sur le couvercle vers le bas et faites-le glisser.

- 2** Installez des piles neuves dans le compartiment.



2 piles format AAA
Pour assurer une bonne orientation des polarités (+ et -), veillez à ce que les bornes des piles soient fermement en contact avec les broches du logement.

- 3** Remplacez le couvercle du compartiment des piles.



Pour assurer un fonctionnement correct, veuillez respecter les précautions suivantes:

- Utilisez (2) piles format AAA ou LR03 au alcalines.
- Remplacez toujours les piles par jeux.
- N'utilisez pas une nouvelle pile avec une pile usée.
- Evitez tout contact avec de l'eau ou d'autres liquides.
- N'exposez pas les télécommandes à une humidité excessive ou à la chaleur.
- Ne faites pas tomber la télécommande.
- Si les piles ont fuit dans la télécommande, essuyez le compartiment des piles et installez de nouvelles piles.
- Risque d'explosion si les piles sont remplacées par un type de piles incorrect.
- Jetez les piles usées conformément aux instructions.

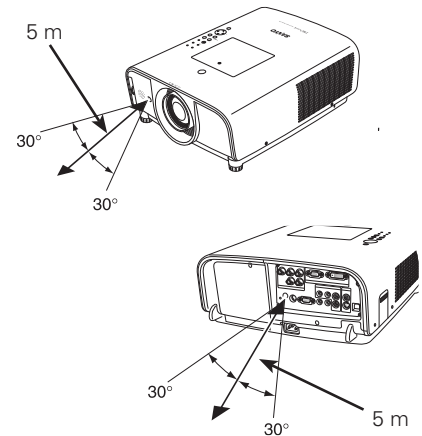
Récepteurs de télécommande et plage de fonctionnement

Dirigez la télécommande vers le projecteur (récepteurs de télécommande infrarouge) lorsque vous appuyez sur les touches. La plage de fonctionnement maximale de la télécommande est de 5 m et 60 degrés environ, depuis l'avant ou l'arrière du projecteur.

Les récepteurs de télécommande infrarouge se trouvent à l'avant et à l'arrière du projecteur. Vous pouvez utiliser commodément les deux récepteurs (Reportez-vous aux pages 10, 52).

✓ Remarque:

- Lorsque vous suspendez le projecteur au plafond, sélectionnez le récepteur de télécommande infrarouge situé le plus loin de l'éclairage fluorescent (p.52).



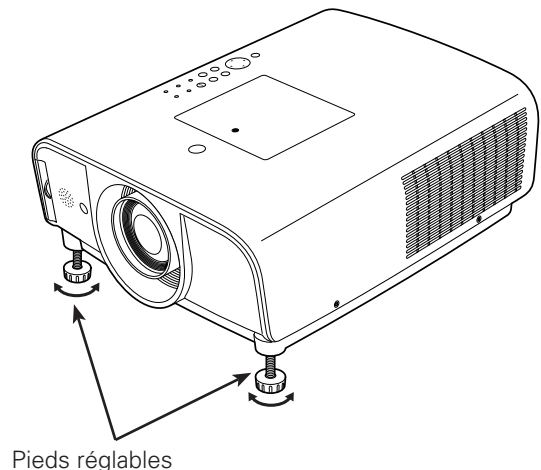
Pieds réglables

Vous pouvez régler l'angle de projection jusqu'à 5,0 degrés à l'aide des pieds réglables.

Tournez les pieds réglables et inclinez le projecteur à la hauteur adéquate; pour élever le projecteur, tournez les deux pieds dans le sens des aiguilles d'une montre.

Pour abaisser le projecteur ou pour rétracter les pieds réglables, tournez les deux pieds dans le sens inverse des aiguilles d'une montre.

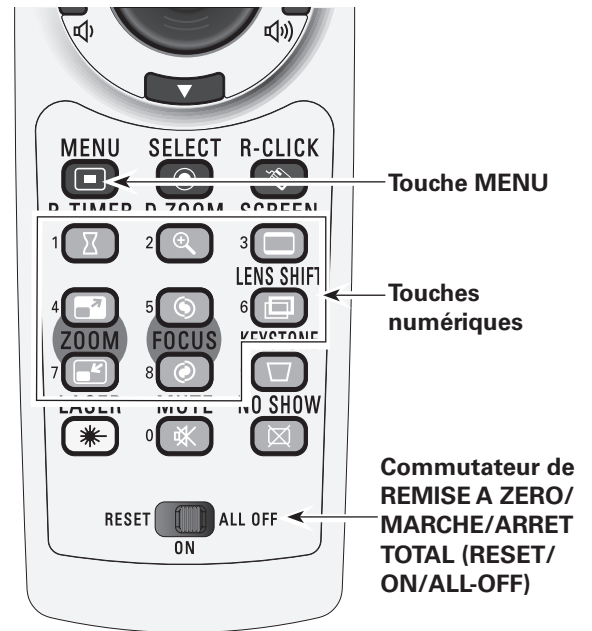
Pour corriger la déformation du trapèze, appuyez sur la touche KEYSTONE de la télécommande ou sélectionnez Trapèze dans le menu (Reportez-vous aux pages 15, 31, 45).



Code de télécommande

Les huit différents codes de télécommande (Code 1-Code 8) sont assignés à ce projecteur. La commutation des codes de télécommande permet d'éviter les interférences produites par d'autres télécommande lorsque plusieurs projecteurs ou plusieurs équipements vidéo placés côte à côte sont utilisés simultanément. Changez tout d'abord le code de télécommande du projecteur avant de changer celui de la télécommande. Reportez-vous à "Télécommande" dans le menu Réglage à la page 52.

- 1** Maintenez enfoncées la touche MENU et une touche numérique (1 - 8) pendant plus de cinq secondes pour passer d'un code à un autre.
- 2** Pour initialiser le code de télécommande, faites glisser le commutateur RESET/ON/ALL-OFF sur "RESET"; puis sur "ON". Le code initial est réglé sur le Code 1.



Maintenez enfoncées la touche MENU et une touche numérique (1 - 8) correspondant au code de la télécommande pendant plus de cinq secondes pour passer d'un code à un autre.

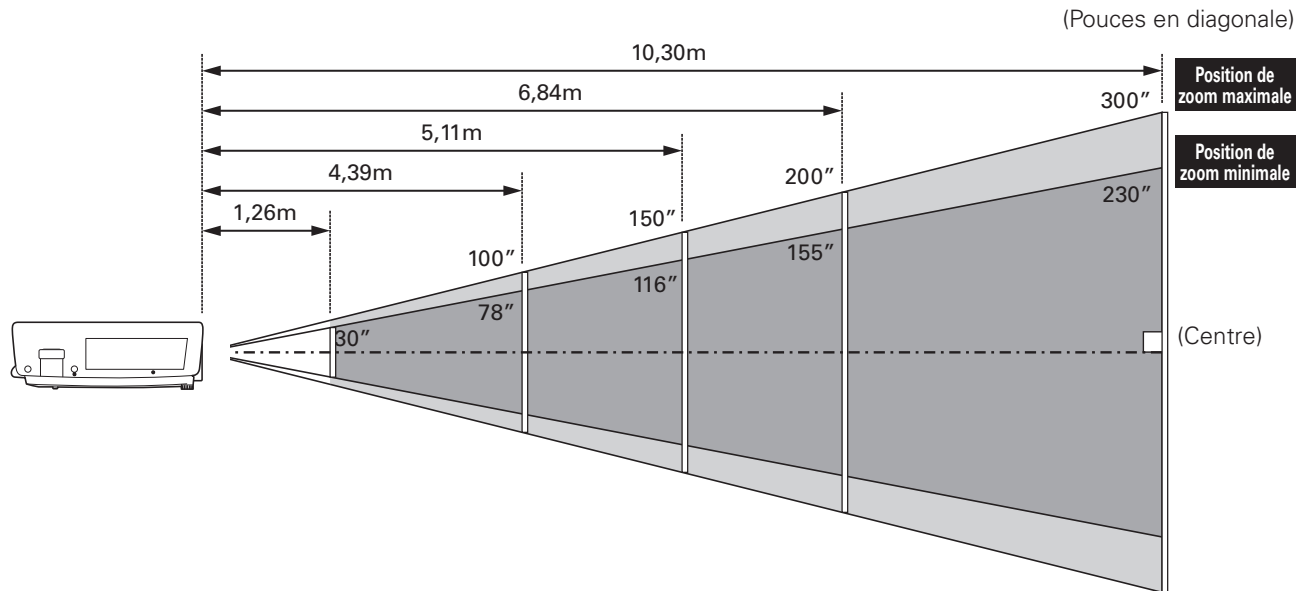
Installation

Positionnement du projecteur (l'illustration ci-dessous représente la lentille standard)

Pour le positionnement du projecteur, reportez-vous aux illustrations ci-dessous. Le projecteur doit être placé horizontalement par rapport à l'écran plat.

✓ Remarques:

- La luminosité de la salle a une grande influence sur la qualité de l'image. Il est conseillé de baisser l'éclairage ambiant pour obtenir des images plus belles.
- Les valeurs indiquées ci-dessous sont approximatives, et peuvent être différentes des valeurs réelles.



Taille d'écran (L x H) mm	30"	100"	150"	200"	300"
Taux d'aspect 4 : 3	610 x 457	2032 x 1524	3048 x 2286	4064 x 3048	6096 x 4572
Zoom (min.)	1,26 m	4,39 m	6,63 m	8,86 m	—
Zoom (max.)	—	3,38 m	5,11 m	6,84 m	10,30 m

Installation de la lentille

Lorsque vous remplacez la lentille ou que vous utilisez une lentille en option, installez la lentille en suivant les instructions ci-dessous. Pour plus de détails concernant les spécifications de la lentille en option, adressez-vous au revendeur.

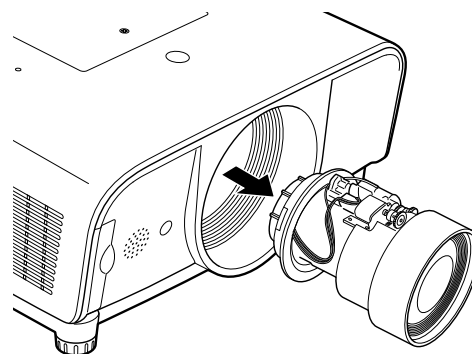
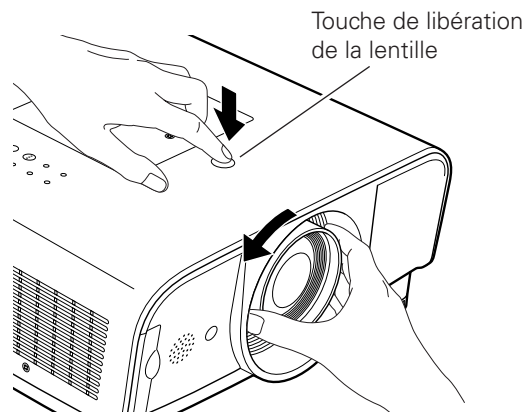
Retrait de la lentille

- 1** Mettez la lentille sur la position centrale en utilisant la fonction de décalage de lentille (Reportez-vous à la page 28).
- 2** Tout en appuyant sur la touche de libération de la lentille se trouvant sur le haut du coffret de l'appareil, tournez la lentille dans le sens inverse des aiguilles d'une montre jusqu'en butée, puis tirez-la progressivement hors du projecteur.



ATTENTION

Faites bien attention lorsque vous manipulez la lentille. Ne la laissez pas tomber.



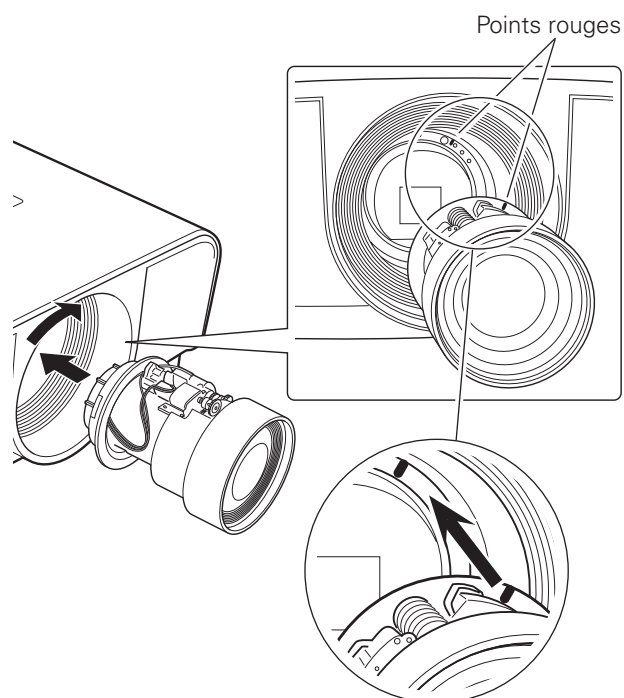
Fixation de la lentille au projecteur

- 1** Retirez le capuchon de fixation de lentille.
- 2** Fixez la lentille sur le projecteur en alignant le point rouge de la lentille sur le point rouge du projecteur.
- 3** Tournez progressivement la lentille dans le sens des aiguilles d'une montre jusqu'à ce qu'elle s'encliquète. Veillez à ce que la lentille soit insérée complètement dans le projecteur.



ATTENTION

N'appuyez pas sur la touche de libération de la lentille lorsque vous fixez la lentille.

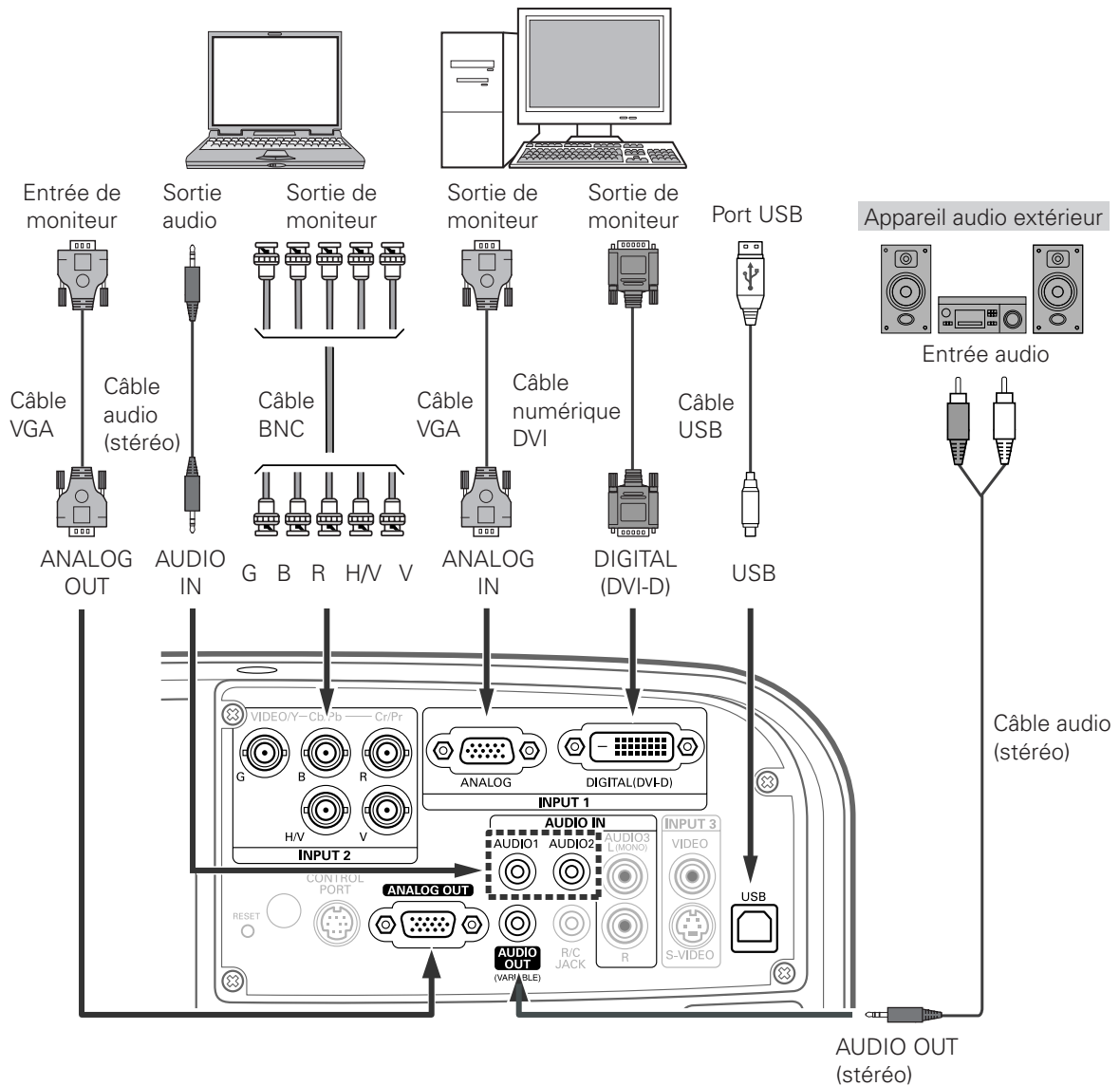


Branchement à un ordinateur (RGB analogue et digital)

Câbles utilisés pour la connexion

- Câble VGA (HDB 15 broches)*
- Câble numérique DVI
- Câble BNC
- Câble USB
- Câbles audio (mini fiche [stéréo] x 2)

(*Un câble est fourni; les autres câbles ne sont pas fournis avec le projecteur.)



✓ Remarques:

- Lorsque vous branchez la sortie AUDIO OUT à un équipement audio extérieur, le haut-parleur intégré du projecteur est déconnecté.
- Il faut utiliser une connexion de câble USB pour faire fonctionner l'ordinateur avec la télécommande.



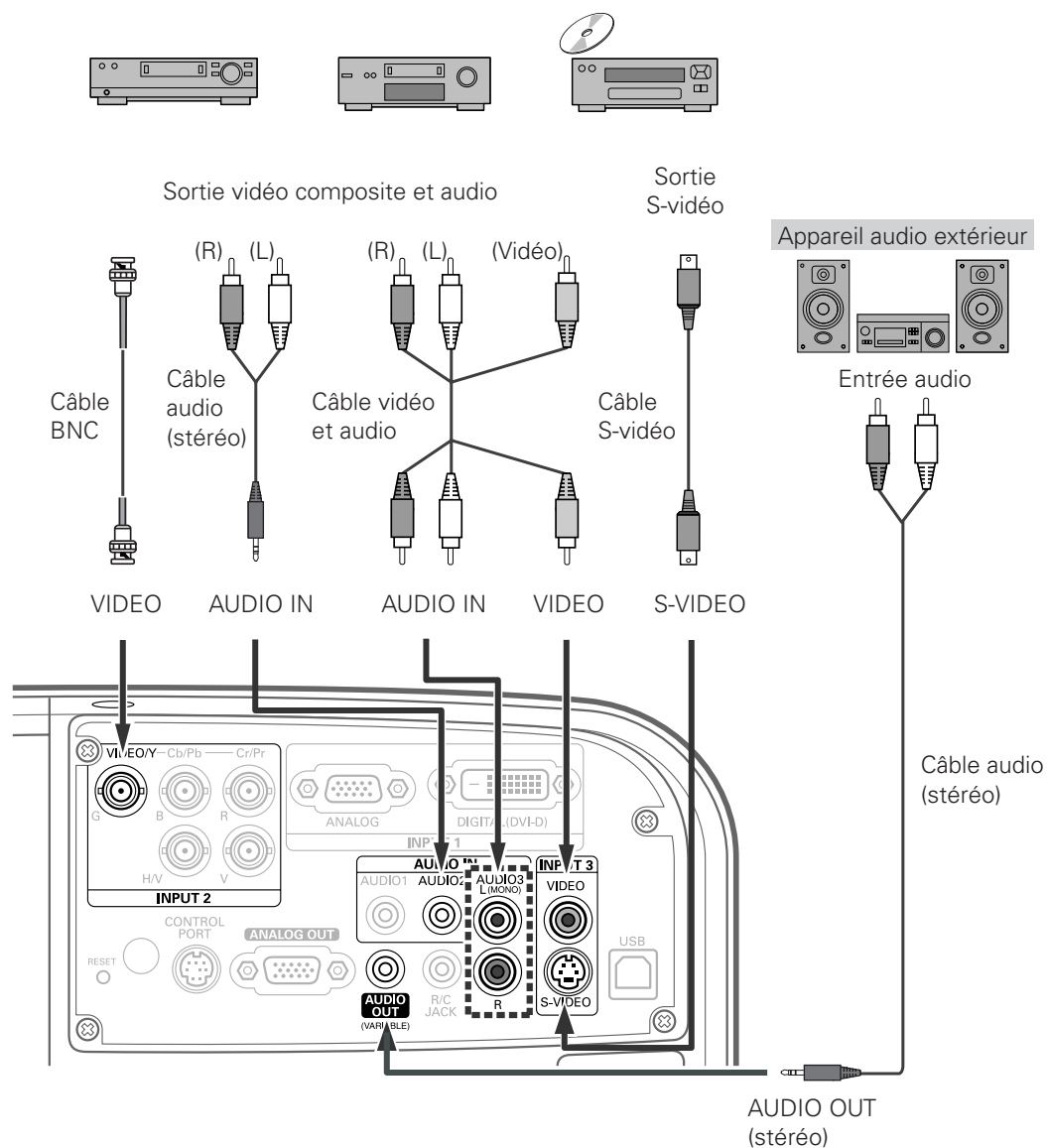
Débranchez les cordons d'alimentation du projecteur et de l'appareil extérieur de la prise secteur avant de brancher les câbles.

Branchement à un équipement vidéo (Vidéo, S-Vidéo)

Câbles utilisés pour la connexion

- Câble vidéo (RCA x 1)
- Câbles audio (mini fiche [stéréo] x 2)
- Câble S-VIDEO
- Câble BNC
- Câble audio (RCA x 2)

(Les câbles ne sont pas fournis avec le projecteur.)



✓ Remarques:

- Lorsque vous branchez la sortie AUDIO OUT à un équipement audio extérieur, le haut-parleur intégré du projecteur est déconnecté.
- La connexion du connecteur S-VIDEO a priorité sur la connexion du connecteur VIDEO lorsque vous sélectionnez AUTO dans le menu d'entrée (p.35).

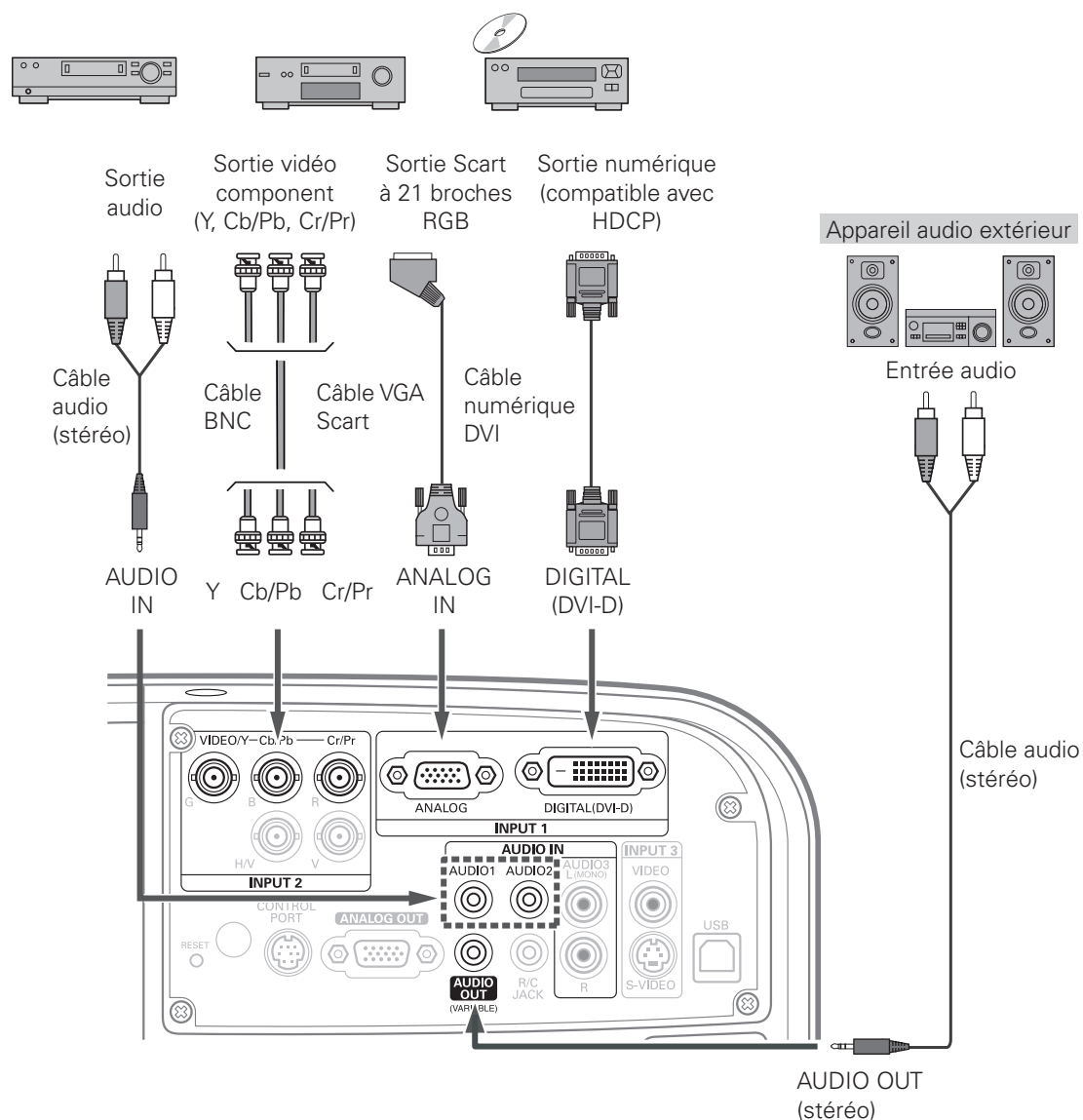


Débranchez les cordons d'alimentation du projecteur et de l'appareil extérieur de la prise secteur avant de brancher les câbles.

Branchement à un équipement vidéo (Component et Scart RGB)

Câbles utilisés pour la connexion

- Câbles audio (mini fiche [stéréo] x 2)
 - Câble VGA Scart
 - Câble BNC
 - Câble numérique DVI
- (Les câbles ne sont pas fournis avec le projecteur.)



✓ Remarques:

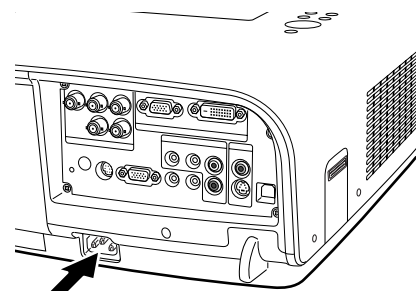
- Lorsque vous branchez la sortie AUDIO OUT à un équipement audio extérieur, le haut-parleur intégré du projecteur est déconnecté.



Débranchez les cordons d'alimentation du projecteur et de l'appareil extérieur de la prise secteur avant de brancher les câbles.

Branchement du cordon d'alimentation secteur

Ce projecteur utilise une tension nominale d'entrée de 100-120 V CA ou 200-240 V CA. Le projecteur fera automatiquement la sélection de la tension d'entrée correcte. Il est conçu pour fonctionner avec des systèmes d'alimentation monophasé avec conducteur neutre de prise de terre. Pour réduire les risques de décharge électrique, ne branchez pas le projecteur dans un autre type de système d'alimentation. Consultez votre revendeur autorisé ou un centre de service en cas de doute sur l'alimentation actuellement utilisée. Branchez le projecteur à l'équipement périphérique avant d'allumer le projecteur.



Branchez le cordon d'alimentation secteur (fourni) au projecteur.



ATTENTION

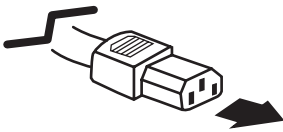
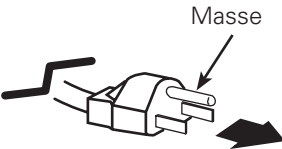
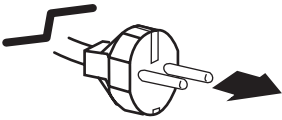
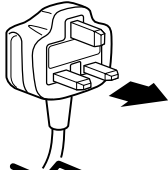
La prise de courant doit se trouver à proximité de cet appareil et être facilement accessible.

✓ Remarque:

- Débranchez le cordon d'alimentation secteur lorsque vous n'utilisez pas l'appareil. Lorsque ce projecteur est raccordé à une prise de courant par le cordon d'alimentation secteur, l'appareil est en mode d'attente et consomme une petite quantité de courant.

REMARQUE CONCERNANT LE CORDON D'ALIMENTATION

Le cordon d'alimentation secteur doit être conforme aux normes d'utilisation en vigueur dans le pays où vous utilisez le projecteur. Vérifiez le type de fiche secteur en vous référant au tableau ci-dessous; il faut utiliser le cordon d'alimentation secteur adéquat. Si le cordon d'alimentation secteur fourni n'est pas adapté à la prise secteur, adressez-vous à votre revendeur.

Côté projecteur	Côté prise secteur		
 <p>Vers le connecteur du cordon d'alimentation du projecteur.</p>	<p>Pour les Etats-Unis et le Canada</p>  <p>Vers la prise secteur. (120 V CA)</p>	<p>Pour l'Europe continentale</p>  <p>Vers la prise secteur. (200 - 240 V CA)</p>	<p>Pour le Royaume-Uni</p>  <p>Vers la prise secteur. (200 - 240 V CA)</p>

Fonctionnement de base

Mise sous tension du projecteur

- 1 Accomplir tous les branchements périphériques (avec l'ordinateur, le magnétoscope, etc.) avant d'allumer le projecteur.
- 2 Branchez le cordon d'alimentation secteur du projecteur dans une prise secteur. Le témoin POWER s'allume en vert.
- 3 Appuyez sur la touche ON/STAND-BY du projecteur ou sur la touche ON de la télécommande. Le témoin LAMP s'allume en rouge et les ventilateurs de refroidissement se mettent en marche. L'affichage des préparatifs apparaît sur l'écran et le compte à rebours commence.
- 4 Une fois le compte à rebours terminé, la source d'entrée sélectionnée en dernier et l'icône d'état du commande de lampe (reportez-vous à la page 49) apparaissent sur l'écran. Si le projecteur est verrouillé avec un code PIN, la boîte de dialogue Entrée du code PIN apparaît. Entrez le code PIN comme indiqué ci-dessous.

Entrer un code PIN

Utilisez les touches de POINTAGE ▲▼ du projecteur ou les touches numériques de la télécommande pour entrer un chiffre.

Lorsque vous utilisez les commandes du projecteur

Utilisez les touches de POINTAGE ▲▼ du projecteur pour entrer un chiffre. Appuyez sur la touche de POINTAGE ► pour fixer le chiffre, et placez le pointeur à cadre rouge sur la case suivante. Le chiffre est alors changé en "*". Répétez cette étape pour accomplir l'entrée d'un numéro à quatre chiffres. Après avoir entré le numéro à quatre chiffres, placez le pointeur sur "Installer". Appuyez sur le bouton de SELECTION afin de pouvoir commencer à utiliser le projecteur.

Lorsque vous utilisez la télécommande

Appuyez sur les touches numériques de la télécommande pour entrer un chiffre (p.15). Lorsque vous avez fini d'entrer le numéro à quatre chiffres, le pointeur vient se placer sur "Installer". Appuyez sur le bouton de SELECTION afin de pouvoir commencer à utiliser le projecteur.

Si vous avez fixé un chiffre incorrect, utilisez la touche de POINTAGE ◀ pour placer le pointeur sur le chiffre que vous voulez corriger, puis entrez le chiffre correct.

Si vous avez entré un code PIN incorrect, "Code PIN" et le numéro (***) deviennent rouges pendant un instant. Refaites les opérations depuis le début pour entrer le code PIN correct.

Qu'est-ce qu'un code PIN?

Un code PIN (numéro d'identification personnel) est un code de sécurité qui permet à la personne qui le connaît d'utiliser le projecteur. En établissant un code PIN, vous empêchez toute utilisation du projecteur par des personnes non autorisées.

Un code PIN est un numéro à quatre chiffres. Pour plus de détails concernant l'opération de verrouillage du projecteur avec votre code PIN, reportez-vous à la rubrique Fonction de Verrouillage par code PIN dans la section Réglages à la page 51.



L'affichage de préparatifs disparaît après 30 secondes.

Source d'entrée sélectionnée et Commande de lampe

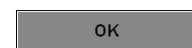
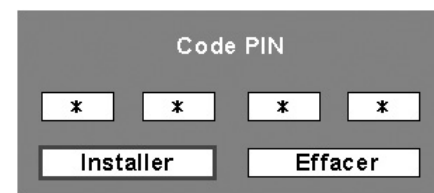


Pour plus de détails concernant l'état de contrôle de la lampe, reportez-vous à la page 49.

✓ Remarque:

- Il est possible que les icônes d'alarme de filtre et de remplacement de la lampe apparaissent sur l'écran selon l'état d'utilisation du projecteur.

Boîte de dialogue Entrée du code PIN



Une fois que l'icône OK a disparu, vous pouvez utiliser le projecteur.

✓ Remarques:

- Lorsque la fonction de Sélection logo est hors circuit, le logo n'apparaît pas sur l'écran (p.50).
- Lorsque "Arrêt capte.à reb." ou "Off" est sélectionné dans la fonction Affichage, le compte à rebours n'apparaît pas sur l'écran (p.52).
- Pendant la durée du compte à rebours, toutes les opérations sont inutilisables.
- Si le numéro de code PIN n'est pas saisi dans les 3 minutes qui suivent l'affichage de la boîte de dialogue du code PIN, le projecteur s'éteint automatiquement.
- "1234" a été réglé comme code PIN initial à l'usine.

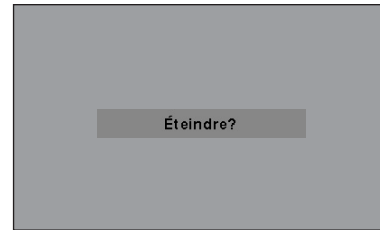


PRECAUTION D'UTILISATION DU CODE PIN

Si vous oubliez votre code PIN, il ne sera plus possible de mettre le projecteur en marche. Etablissez le nouveau code PIN avec le plus grand soin, écrivez-le dans la colonne de la page 76 de ce manuel et conservez-le à portée de main. Si vous perdez ou oubliez le code PIN, adressez-vous à votre revendeur ou à un centre de service.

Mise hors tension du projecteur

- 1** Appuyez sur la touche ON/STAND-BY du projecteur ou sur la touche STAND-BY de la télécommande; le message "Éteindre?" apparaît alors sur l'écran.
- 2** Appuyez à nouveau sur la touche ON/STAND-BY du projecteur ou sur la touche STAND-BY de la télécommande pour éteindre le projecteur. Le témoin LAMP s'éteint et le témoin POWER se met à clignoter en vert. Une fois le projecteur éteint, les ventilateurs de refroidissement continuent encore à fonctionner pendant 90 secondes. Pendant que le témoin POWER clignote, il est impossible d'allumer le projecteur.
- 3** Une fois que le projecteur a suffisamment refroidi, le témoin POWER cesse de clignoter, et vous pouvez alors allumer le projecteur. Une fois que le projecteur a complètement refroidi, débranchez le cordon d'alimentation secteur.



Le message "Éteindre?" disparaît 4 seconde plus tard.



POUR CONSERVER LA DUREE DE VIE DE LA LAMPE, ATTENDEZ AU MOINS CINQ MINUTES AVANT D'ETEINDRE LA LAMPE APRES L'AVOIR ALLUMEE.
NE DEBRANCHEZ PAS LE CORDON D'ALIMENTATION SECTEUR PENDANT QUE LES VENTILATEURS FONCTIONNENT, OU AVANT QUE LE TEMOIN POWER AIT CESSE DE CLIGNOTER. SINON, LA DUREE DE VIE DE LA LAMPE DIMINUERA.



NE FAITES PAS FONCTIONNER LE PROJECTEUR DE FAÇON CONTINUE SANS JAMAIS L'ETEINDRE. CETTE UTILISATION CONTINUE RISQUE DE REDUIRE LA DUREE DE VIE DE LA LAMPE. ETEIGNEZ LE PROJECTEUR ET LAISSEZ-LE ETEINT ENVIRON UNE HEURE PAR 24 HEURES.

✓ Remarques:

- Lorsque la fonction de Démarrage rapide est activée, le projecteur est allumé automatiquement en connectant simplement le cordon d'alimentation secteur à une prise secteur (p.53).
- La vitesse de fonctionnement des ventilateurs change en fonction de la température interne du projecteur.
- Ne rangez pas le projecteur dans son étui avant qu'il soit suffisamment refroidi.
- Si le témoin WARNING TEMP. clignote ou que les tous les cinq témoins du projecteur clignotent, reportez-vous à la section "Témoins d'alarme" à la page 61.
- Pendant que le témoin POWER clignote, la lampe est en cours de refroidissement et il est impossible d'allumer le projecteur. Attendez que le témoin POWER ait cessé de clignoter pour rallumer le projecteur.

Utilisation du menu à l'écran

Vous pouvez régler ou configurer le projecteur en utilisant le menu à l'écran. Pour plus de détails concernant la procédure utilisée pour effectuer les réglages, reportez-vous aux sections correspondantes dans ce mode d'emploi.

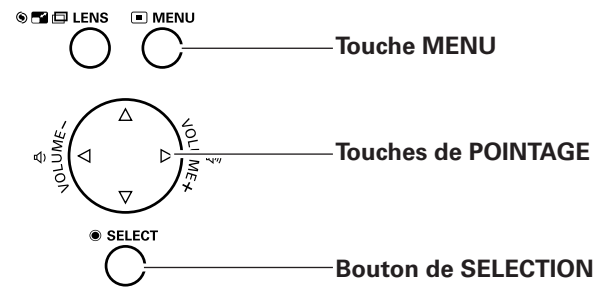
- 1** Appuyez sur la touche MENU du projecteur ou de la télécommande pour afficher le menu à l'écran.
- 2** Utilisez les touches de POINTAGE ◀▶ pour sélectionner une icône de menu. Utilisez les touches de POINTAGE ▲▼ pour sélectionner un élément dans le menu sélectionné.
- 3** Appuyez sur le bouton de SELECTION pour faire apparaître les données de l'élément. Utilisez les touches de POINTAGE ◀▶ pour régler les valeurs.

Pour fermer le menu à l'écran, appuyez à nouveau sur la touche MENU.

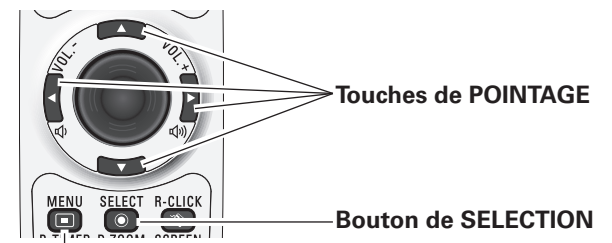
✓ Remarque:

- L'élément sélectionné ne sera opérationnel que quand vous aurez appuyé sur le bouton de SELECTION.

Commandes sur le projecteur

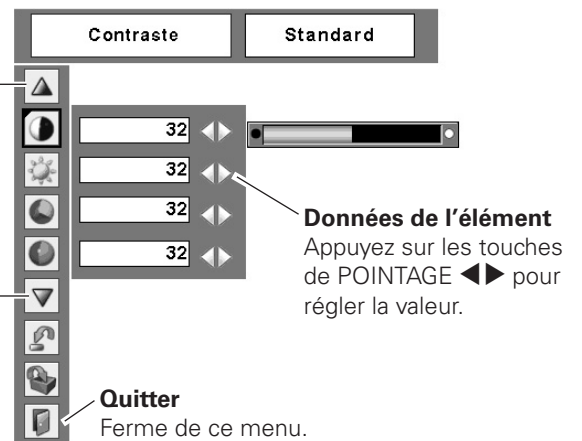
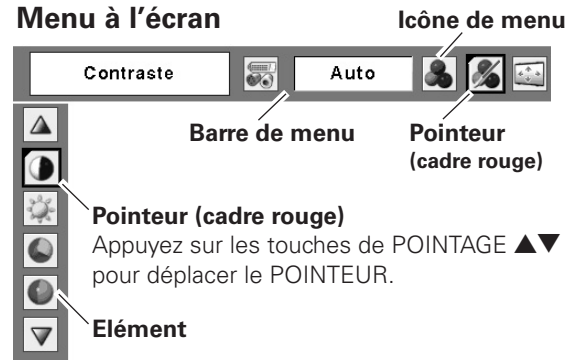


Télécommande



Touche MENU

Menu à l'écran



Appuyez sur la touche SELECT sur cette icône pour faire apparaître les éléments précédents.

Appuyez sur la touche SELECT ici pour afficher les éléments suivants.

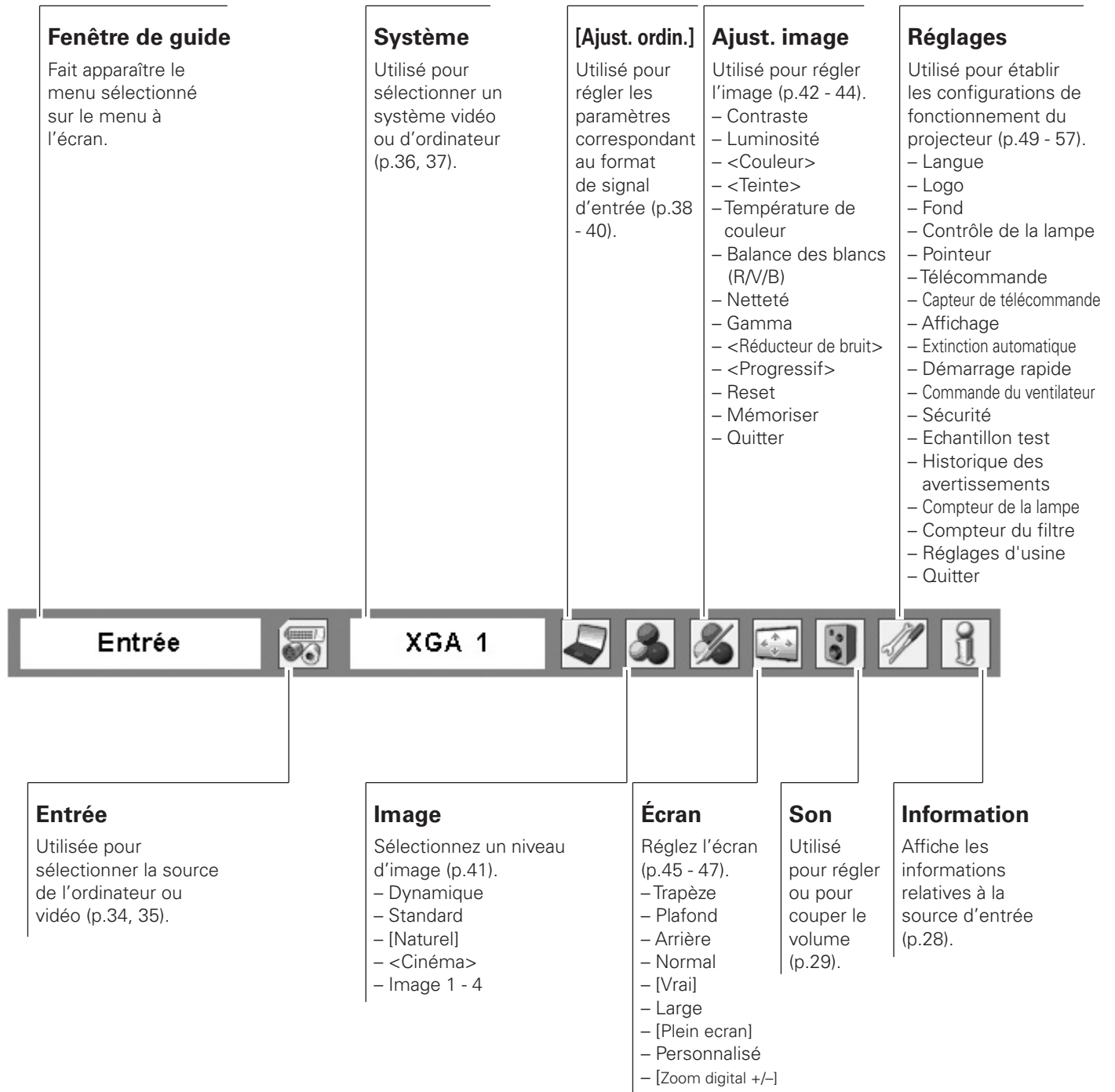
Données de l'élément
Appuyez sur les touches de POINTAGE ◀▶ pour régler la valeur.

Quitter
Ferme de ce menu.

Barre de menu

Pour plus de détails concernant les fonctions, reportez-vous à l'Arborescence des menus aux pages 66 et 67.

* L'affichage de barre de menu change selon les signaux entrés.



Remarque: [Pour l'entrée d'ordinateur seulement.]
<Pour l'entrée vidéo seulement.>

Utilisation avec les commandes du projecteur

Utilisation de la lentille

Les opérations de lentille suivantes peuvent être effectuées en utilisant la touche Lens du projecteur.

Appuyez sur la touche Lens pour entrer chaque mode d'utilisation de la lentille. L'affichage de réglage sélectionné apparaît sur l'écran.

Réglage du décalage de lentille

Faites apparaître "Décalage de lentille" sur l'écran. Utilisez les touches de POINTAGE ▲▼◀▶ pour placer l'écran au point voulu sans que l'image soit déformée. Vous pouvez déplacer l'écran vers le haut ou vers le bas de 50 pour cent, ou latéralement jusqu'à 15 pour cent par rapport à l'axe central du décalage de lentille.

✓ Remarque:

- La flèche disparaît à la position de décalage de lentille maximum dans chaque direction.

Réglage du zoom

Faites apparaître "Zoom" sur l'écran. Utilisez les touches de POINTAGE ▲▼ pour agrandir ou réduire l'image au zoom.

Réglage de la mise au point

Faites apparaître "Mise au point" sur l'écran. Utilisez les touches de POINTAGE ▲▼ pour régler la mise au point de l'image.

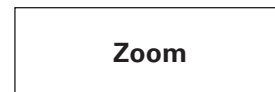
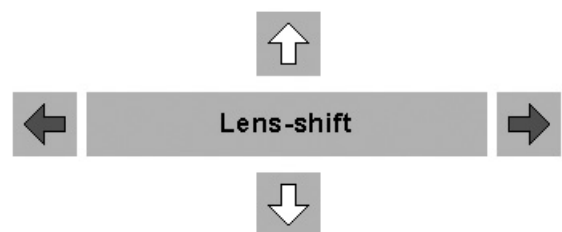
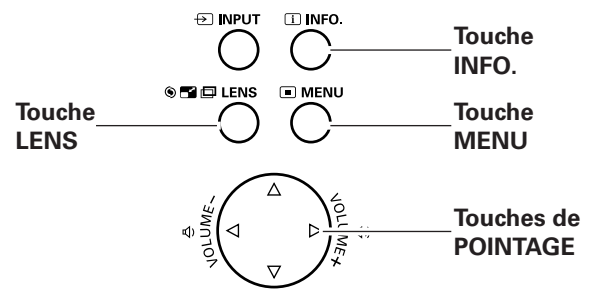
Informations

L'affichage des informations peut être utilisé pour vérifier l'état de fonctionnement actuel du projecteur et le signal actuellement projeté par le projecteur.

Appuyez sur la touche INFO. du projecteur ou de la télécommande pour faire apparaître la fenêtre d'informations sur l'écran. Pour masquer la fenêtre d'informations, appuyez à nouveau sur la touche INFO. ou sur les touches de POINTAGE ◀▶.

Vous pouvez aussi sélectionner la fenêtre d'informations sur le menu.

Commandes sur le projecteur



Menu INFORMATION



Menu INFORMATION

Entrée	Entrée1
	RGB (PC analogue)
Synchro horiz.	15.7 KHz
Synchro vert.	30.0 Hz
Écran	Normal
Langue	Français
Statut lampes	
Extinction automatique	Prêt 5 Minute
Sécurité	Verrouillage
	Verrouillage code PIN Off
Télécommande	Code 1

* Les valeurs H- et V-sync freq. figurant dans cette illustration peuvent être différentes des valeurs réelles.

Réglage du son

Opération directe

Volume

Appuyez sur la touche VOLUME +/- du projecteur ou de la télécommande pour régler le volume. La zone de dialogue du volume apparaît sur l'écran pendant quelques secondes.

Supp. son

Appuyez sur la touche MUTE de la télécommande pour couper momentanément le son. Pour rétablir le son, appuyez à nouveau sur la touche MUTE ou appuyez sur les touches de VOLUME +/- . La fonction de coupure du son est aussi opérationnelle pour le connecteur AUDIO OUT.

Opération par Menu

- 1 Appuyez sur la touche MENU pour faire apparaître le menu à l'écran. Utilisez les touches de POINTAGE ◀ ▶ pour placer le pointeur à cadre rouge sur l'icône de menu SON.
- 2 Utilisez les touches de POINTAGE ▲ ▼ pour placer le pointeur à cadre rouge sur l'élément voulu, puis appuyez sur le bouton de SELECTION.

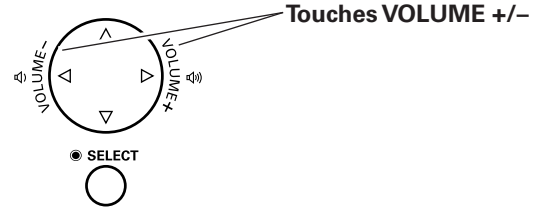
Volume

Appuyez sur la touche de POINTAGE ▶ pour augmenter le volume, et appuyez sur la touche de POINTAGE ◀ pour diminuer le volume.

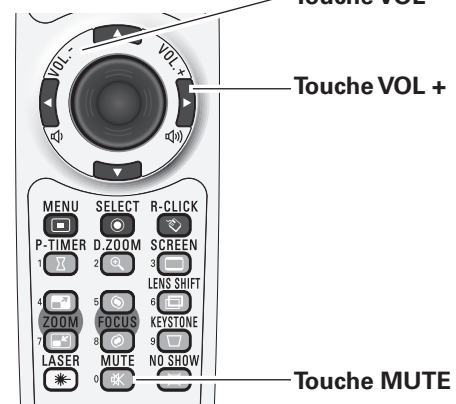
Supp. son

Utilisez les touches de POINTAGE ◀ ▶ pour faire passer la fonction de coupure du son de On à Off et vice versa. Lorsque le son est coupé, "On" est affiché. Appuyez à nouveau sur les touches de POINTAGE ◀ ▶ pour rétablir le son.

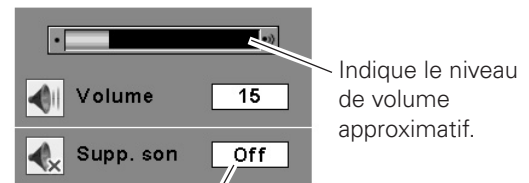
Commandes sur le projecteur



Télécommande

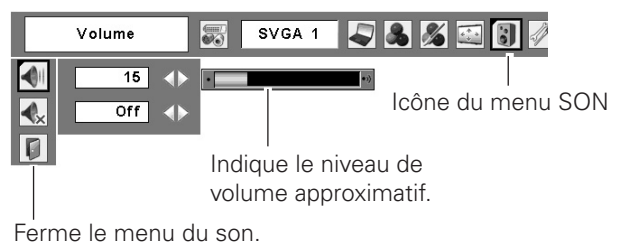


Boîte de dialogue du volume



Appuyez sur la touche MUTE pour mettre la fonction de coupure du son en ou hors circuit. L'affichage disparaît après 4 secondes.

Menu SON



Utilisation avec la télécommande

Il est recommandé d'utiliser la télécommande pour les opérations effectuées souvent. Il vous suffit d'appuyer sur l'une des touches pour effectuer l'opération voulue, sans qu'il soit nécessaire d'appeler le menu à l'écran.

Touche FREEZE

Appuyez sur la touche FREEZE de la télécommande pour immobiliser l'image sur l'écran. Pour annuler la fonction de arrêt sur image, appuyez de nouveau sur la touche FREEZE ou appuyez sur n'importe quelle autre touche.

Touche AUTO PC

Appuyez sur la touche AUTO PC de la télécommande pour utiliser la fonction Réglage PC auto. Vous pouvez effectuer facilement le réglage de l'écran d'ordinateur en appuyant sur cette touche. Pour plus de détails, reportez-vous à la page 38.

Touche INFO.

Pour plus de détails, reportez-vous à la page 28.

Touche D.ZOOM

Appuyez sur les touches D.ZOOM de la télécommande pour passer en mode de Zoom digital +/- . Pour plus de détails, reportez-vous à la page 47.

Touche SCREEN

Appuyez sur les touches SCREEN de la télécommande pour sélectionner la taille d'écran voulue. Le symbole de l'écran sélectionné apparaît sur l'écran pendant 4 secondes. Pour plus de détails, reportez-vous aux pages 46 - 48.

Touche LENS SHIFT

Pour plus de détails, reportez-vous à la page 28.

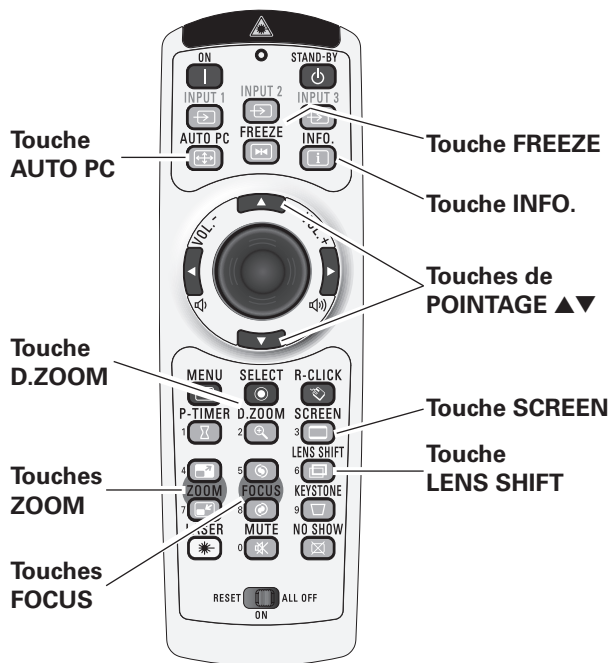
Touches ZOOM

Appuyez sur les touches ZOOM de la télécommande pour agrandir et réduire les images au zoom.

Touches FOCUS

Appuyez sur la touche FOCUS de la télécommande pour régler la mise au point de l'image.

Télécommande



✓ Remarque:

- Pour plus de détails concernant les autres touches, reportez-vous à la page suivante.

Touche NO SHOW

Appuyez sur la touche NO SHOW de la télécommande pour faire apparaître une image entièrement noire. Pour retourner à la normale, appuyez de nouveau sur la touche NO SHOW ou appuyez sur n'importe quelle autre touche.



Le message "Pas d'image" disparaît 4 seconde plus tard.

Touche P-TIMER

Appuyez sur la touche P-TIMER de la télécommande. L'affichage de la minuterie "00:00" apparaît sur l'écran et la minuterie commence à compter le temps (00:00 - 59:59). Pour arrêter le compte à rebours, appuyez sur la touche P-TIMER. Pour annuler la fonction de minuterie, appuyez à nouveau sur la touche P-TIMER.



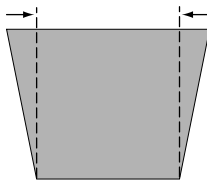
Affichage de Programmeur P

Touche KEYSTONE

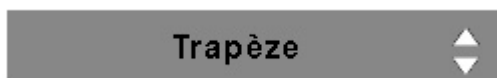
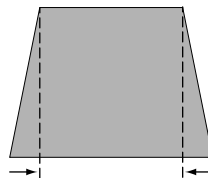
Appuyez sur la touche KEYSTONE de la télécommande. La boîte de dialogue de "Trapèze" apparaît.

Utilisez les touches de POINTAGE ▲▼ pour corriger la déformation du trapèze. Vous pouvez mémoriser le réglage du trapèze (Reportez-vous à la page 45).

Réduisez la largeur supérieure en appuyant sur la touche de POINTAGE ▲.

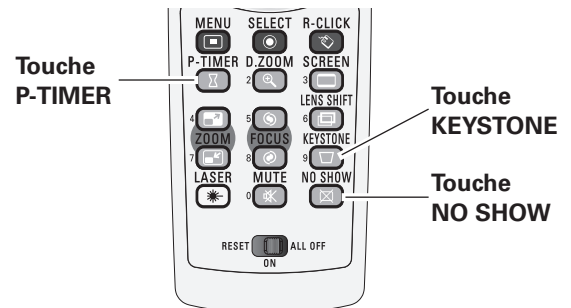


Réduisez la largeur inférieure en appuyant sur la touche de POINTAGE ▼.



- Les flèches blanches indiquent qu'il n'y a aucune correction.
- Une flèche rouge indique le sens de la correction.
- La flèche disparaît sur la correction maximum.
- Si vous appuyez à nouveau sur la touche KEYSTONE de la télécommande pendant que la boîte de dialogue du trapèze est affichée, le réglage de trapèze sera annulé.

Télécommande



✓ Remarque:

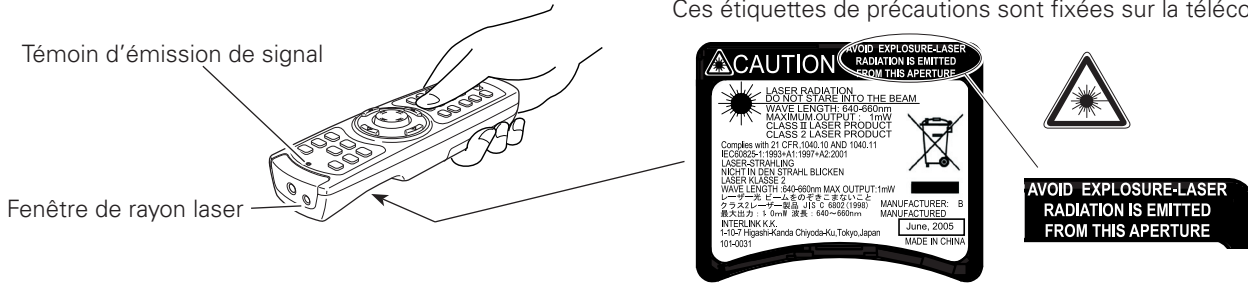
- Pour les autres touches, reportez-vous à la page précédente.

Fonction de pointeur laser

Cette télécommande émet un rayon laser comme fonction de Pointeur laser par la fenêtre de rayon laser. Lorsque vous appuyez sur la touche LASER, le rayon laser s'allume. Lorsque vous appuyez sur la touche LASER pendant plus de une minute ou que vous relâchez la touche LASER, le rayon s'éteint. Le témoin d'émission de signal s'allume en rouge et le laser est émis avec le témoin allumé en rouge pour vous signaler que le rayon laser est émis. Le rayon laser émis est un laser de classe II; vous ne devez donc pas regarder dans la fenêtre de rayon laser ou diriger le rayon laser vers vous-même ou vers d'autres personnes. Les marques ci-dessous sont des étiquettes d'avertissement relatives au rayon laser.

ATTENTION : Si vous utilisez les commandes ou effectuez les réglages ou les procédures en procédant autrement qu'indiqué ici, vous risquez de vous exposer à des radiations dangereuses. Ne regardez pas dans la fenêtre de rayon laser pendant que le rayon laser est émis, car vous risqueriez de vous blesser les yeux.

Ces étiquettes de précautions sont fixées sur la télécommande.



Fonction de pointeur

Vous pouvez déplacer le spot ou le pointeur du projecteur à l'aide de la télécommande pour mettre mieux en évidence une partie de l'image projetée.

- 1 Tout en appuyant sur la touche MENU, maintenez la touche NO SHOW enfoncée pendant plus de 10 secondes afin d'activer la fonction de Pointeur. (La fonction de Pointeur laser change alors à la fonction de Pointeur.)
- 2 Enfoncez la touche LASER de la télécommande en dirigeant celle-ci vers le projecteur, et vérifiez si la touche LASER s'allume bien en vert, et si le spot ou le pointeur apparaît bien sur l'écran. Vous pouvez ensuite déplacer le spot ou le pointeur à l'aide de la touche de POINTEUR DE PRESENTATION. Si la touche LASER ne s'allume pas en vert et continue d'émettre le rayon laser, alors la fonction de Pointeur laser n'est pas encore passée à la fonction de Pointeur. Effectuez ces opérations jusqu'à ce que la touche LASER s'allume en vert.
- 3 Pour faire disparaître le spot ou le pointeur apparaissant sur l'écran, appuyez sur la touche LASER en dirigeant la télécommande vers le projecteur et vérifiez si la touche LASER s'éteint bien.
Pour revenir au pointeur laser, maintenez la touche NO SHOW enfoncée tout en appuyant sur la touche MENU pendant plus de 10 secondes, ou mettez le commutateur RESET/ON/ALL-OFF sur la position "RESET".
Lorsque vous réinitialisez la fonction de pointeur, le code de télécommande sera lui aussi réinitialisé.

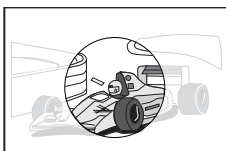


Touche LASER

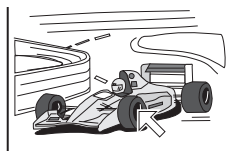
Une fois que la fonction de Pointeur laser est passée à la fonction Pointeur, la touche LASER est utilisée comme touche de marche/arrêt de fonction de Pointeur à la place de la fonction de Pointeur laser.

Appuyez sur la touche LASER en dirigeant la télécommande vers le projecteur, et vérifiez si la touche s'allume bien en vert.

Spot



Pointeur



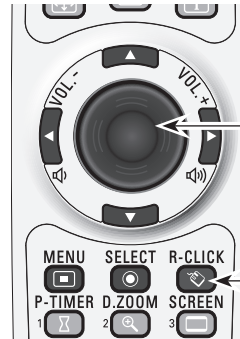
✓ Remarque:

- Vous pouvez choisir la taille du spot (Grande, Moyenne et Petite) et le modèle du pointeur (Flèche, Doigt et Point) dans le menu REGLAGE. Reportez-vous à la section "Pointeur" à la page 49.

Fonctionnement de la souris sans fil

Vous pouvez utiliser la télécommande comme souris sans fil pour l'ordinateur.

- 1** Avant d'utiliser la souris sans fil, connectez l'ordinateur et le projecteur à l'aide du câble USB fourni (p.20).
Lorsque la fonction de Pointeur est utilisée, il est impossible d'utiliser la souris sans fil.
- 2** Lorsqu'un câble USB est connecté à l'ordinateur et au projecteur, allumez d'abord le projecteur, puis l'ordinateur. Si vous allumez d'abord l'ordinateur, la fonction de souris sans fil risquera de ne pas fonctionner correctement.

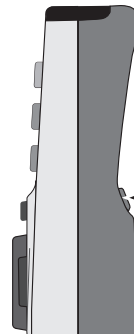


Touche de POINTEUR DE PRESENTATION

Déplace le pointeur sur l'écran à l'aide de cette touche.

Touche R-CLICK

Effectue le clic à droite lorsque le projecteur et un ordinateur sont connectés par un câble USB.



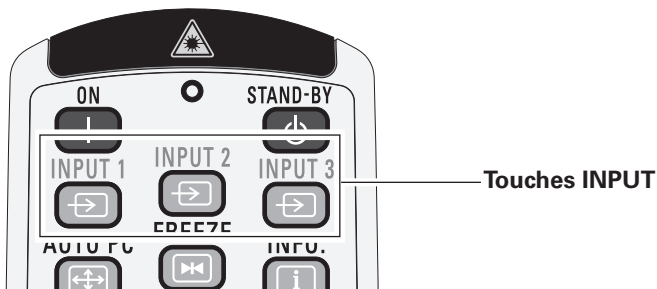
Touche L-CLIC

Effectue le clic à gauche lorsque le projecteur et un ordinateur sont connectés par un câble USB.

Sélection de l'entrée

Entrée

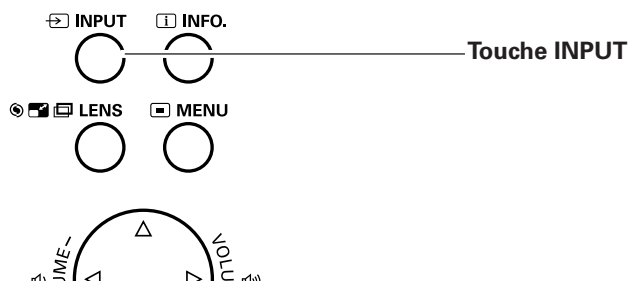
Télécommande



Utilisation de la télécommande

Appuyez sur les touches INPUT 1, INPUT 2 ou INPUT 3 de la télécommande. La source d'entrée apparaît sur l'écran lorsque vous appuyez sur chaque touche. Sélectionnez la source d'entrée connectée.

Commandes sur le projecteur

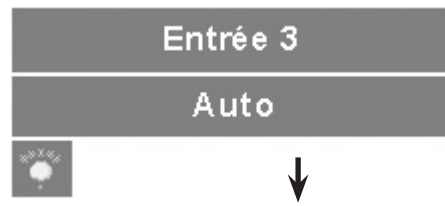
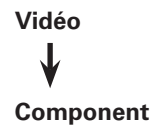
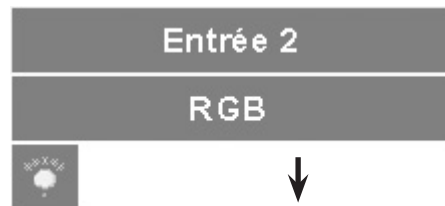
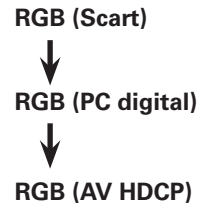
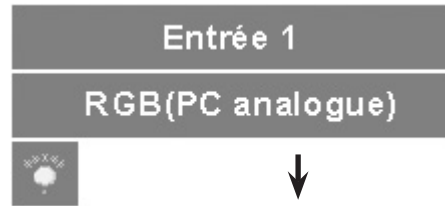


Utilisation des commandes du projecteur

Appuyez sur la touche INPUT du projecteur. A chaque pression sur la touche INPUT, l'entrée bascule entre INPUT 1, INPUT 2 et INPUT 3.

Avant d'utiliser la touche INPUT de la télécommande, vous devez sélectionner une source d'entrée correcte sur le menu à l'écran; la source d'entrée utilisée en dernier apparaît alors.

Utilisation des touches de la télécommande



Sélection de la source d'entrée

Opération par Menu

- 1** Appuyez sur la touche MENU pour faire apparaître le menu à l'écran. Utilisez les touches de POINTAGE ◀▶ pour placer le pointeur à cadre rouge sur l'icône de menu ENTREE.
- 2** Utilisez les touches de POINTAGE ▲▼ pour placer le pointeur à flèche rouge sur l'entrée voulue, puis appuyez sur le bouton de SELECTION. Le menu de format de signal apparaît alors.
- 3** Utilisez les touches de POINTAGE ▲▼ pour sélectionner le format de signal voulu, puis appuyez sur le bouton de SELECTION.

Entrée 1

- | | |
|--------------------------|--|
| RGB (PC analogue) | Lorsque le signal RGB PC (analogue) est connecté |
| RGB (Scart) | Lorsque le signal RGB PC (scart) est connecté |
| RGB (PC digital) | Lorsque le signal RGB PC (digital) est connecté |
| RGB (AV HDCP) | Lorsque le signal vidéo HDCP est connecté |

Entrée 2

- | | |
|-------------------|--|
| RGB | Lorsque le signal RGB PC est connecté |
| Vidéo | Lorsque le signal vidéo RGB est connecté |
| Component* | Lorsque le signal component est connecté |

*Si le projecteur ne peut pas reproduire une image vidéo correcte, sélectionnez un système manuellement (Reportez-vous à la section "Sélection du système vidéo" à la page 36).

Entrée 3

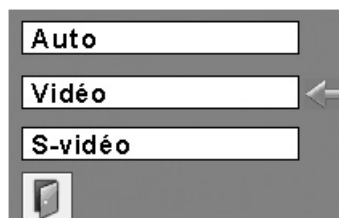
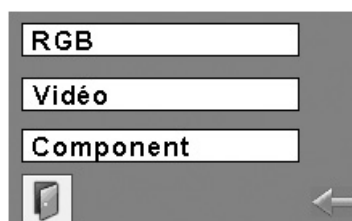
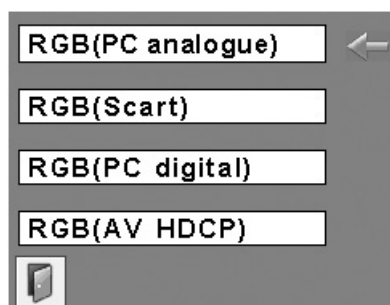
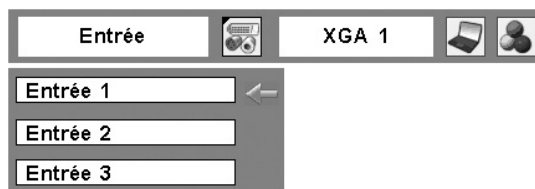
- | | |
|-------------|---|
| Auto | Lorsque vous sélectionnez le réglage Auto, le projecteur détecte automatiquement le signal vidéo qui lui parvient et se règle pour obtenir les meilleures performances possibles. Le projecteur sélectionne la connexion dans l'ordre suivant:

1er S-vidéo
2ème Vidéo |
|-------------|---|

- | | |
|-----------------|---|
| Vidéo* | Lorsque le signal vidéo est connecté. |
| S-vidéo* | Lorsque le signal S-vidéo est connecté. |

*Si le projecteur ne peut pas reproduire une image vidéo correcte, sélectionnez un système manuellement (Reportez-vous à la section "Sélection du système vidéo" à la page 36).

Menu ENTREE



Sélection de l'entrée

Sélection du système vidéo

- 1 Appuyez sur la touche MENU pour faire apparaître le menu à l'écran. Utilisez les touches de POINTAGE ◀ ▶ pour placer le pointeur à cadre rouge sur l'icône de menu SYSTEME AUDIO/VIDEO.
- 2 Utilisez les touches de POINTAGE ▲▼ pour placer le pointeur à flèche rouge sur le système voulu, puis appuyez sur le bouton de SELECTION.

Vidéo ou S-vidéo

Auto

Le projecteur détecte automatiquement le système vidéo entré, puis se règle automatiquement pour offrir un fonctionnement optimal.

Lorsque le système vidéo est PAL-M ou PAL-N, sélectionnez le système manuellement.

PAL/SECAM/NTSC/NTSC4.43/PAL-M/PAL-N

Si le projecteur ne peut pas reproduire l'image vidéo correcte, il est nécessaire de sélectionner un format de signal de diffusion spécifique parmi les systèmes PAL, SECAM, NTSC, NTSC 4.43, PAL-M ou PAL-N.

Component

Auto

Le projecteur détecte automatiquement le système vidéo entré, puis se règle automatiquement pour offrir un fonctionnement optimal.

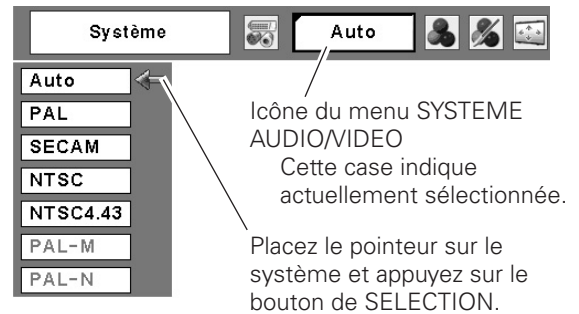
Format de signal vidéo composant

Si le projecteur ne peut pas reproduire l'image vidéo correcte, il faut sélectionner un format de signal vidéo composant spécifique parmi 480i, 575i, 480p, 575p, 720p, 1035i et 1080i.

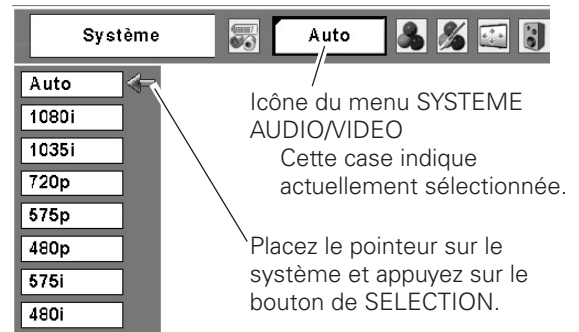
✓ Remarque:

- Il n'est pas possible de sélectionner le menu SYSTEME AUDIO/VIDEO lorsque RGB(Scart) est sélectionné.

Menu SYSTEME AUDIO/VIDEO (Vidéo ou S-vidéo)



Menu SYSTEME AUDIO/VIDEO (Component)



Réglage de l'ordinateur

Sélection du système d'ordinateur

Ce projecteur s'accorde automatiquement sur différents types d'ordinateurs basés sur VGA, SVGA, XGA, SXGA, SXGA+, WXGA ou UXGA grâce à son système de multibalayage et à son Réglage PC auto. Si Ordinateur est sélectionné comme source de signal, ce projecteur détecte automatiquement le format du signal et s'accorde pour projeter une image correcte sans qu'il soit nécessaire d'effectuer d'autres réglages. (Les formats de signal disponibles dans ce projecteur sont indiqués aux pages 70, 71.)

Il est possible qu'un des messages suivants apparaisse lorsque:

Auto

Lorsque le projecteur ne peut pas reconnaître le signal connecté comme système d'ordinateur disponible dans ce projecteur, la fonction de Réglage PC auto est actionnée pour régler le projecteur et le message "Auto" apparaît sur l'icône du menu SYSTEME D'ORDINATEUR. Lorsque l'image n'est pas produite correctement, il faut effectuer un réglage manuel (p.40, 41).

Aucun signal d'entrée ne parvient de l'ordinateur. Vérifiez si le branchement de l'ordinateur au projecteur est bien correcte ("Guide de dépannage" p.63).

Mode 1

Réglage pré-réglé d'utilisateur dans le menu REGLAGE D'ORDINATEUR. Les données de réglage peuvent être mémorisées en Mode 1 - 10 (p.39, 40).

SVGA 1

L'un des systèmes d'ordinateur disponible dans ce projecteur est choisi. Le projecteur choisit un système adéquat disponible dans le projecteur et l'affiche.

*Les modes Mode 1 et SVGA 1 sont donnés à titre d'exemples.

Menu SYSTEME D'ORDINATEUR

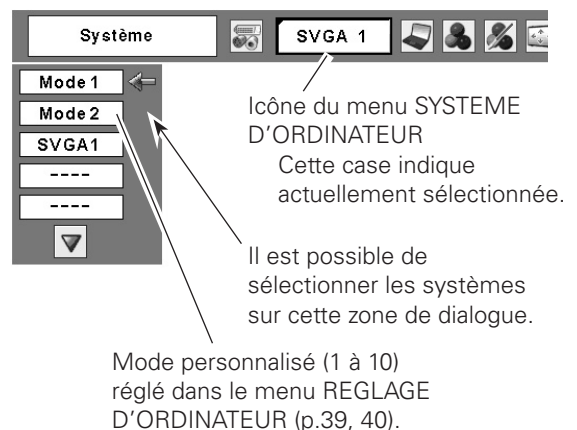


Sélection manuelle du système d'ordinateur

Vous pouvez aussi sélectionner manuellement le SYSTEME D'ORDINATEUR.

- 1 Appuyez sur la touche MENU pour faire apparaître le menu à l'écran. Utilisez les touches de POINTAGE ◀ ▶ pour placer le pointeur à cadre rouge sur l'icône de menu SYSTEME D'ORDINATEUR.
- 2 Utilisez les touches de POINTAGE ▲ ▼ pour placer le pointeur à flèche rouge sur le système voulu, puis appuyez sur le bouton de SELECTION.

Menu SYSTEME D'ORDINATEUR



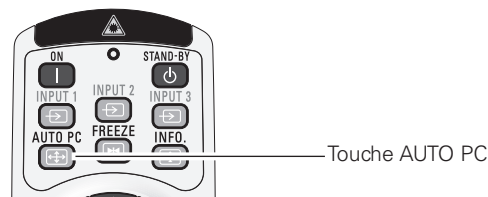
Réglage PC Auto

La fonction Réglage PC auto. permet de régler automatiquement les éléments Synchro fine, Total de points, les positions Horizontal et Vertical pour s'adapter à votre ordinateur.

Opération directe

Vous pouvez actionner directement la fonction Réglage PC auto. en appuyant sur la touche AUTO PC de la télécommande.

Télécommande



Opération par Menu



Réglage PC auto.

- 1 Appuyez sur la touche MENU pour faire apparaître le menu à l'écran. Utilisez les touches de POINTAGE ◀ ▶ pour placer le pointeur à cadre rouge sur l'icône de menu REGLAGE D'ORDINATEUR.
- 2 Utilisez les touches de POINTAGE ▲ ▼ pour placer le pointeur à cadre rouge sur Réglage PC auto, puis appuyez deux fois sur le bouton de SELECTION.

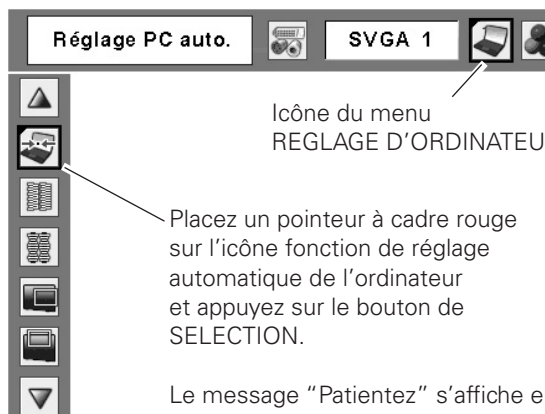
Mémorisation des données de réglage:

Les paramètres de réglage de fonction de réglage automatique de l'ordinateur peuvent être mémorisés dans le projecteur. Lorsque les paramètres ont été mémorisés, le réglage peut être effectué simplement en sélectionnant Mode 1 - 10 dans le menu SYSTEME D'ORDINATEUR (p.37). Reportez-vous aussi à la section "Mémoriser" à la page 40.

✓ Remarques:

- Sur certains ordinateurs, les éléments Synchro fine, Total de points, Horizontal et Vertical ne peuvent pas être réglés complètement par cette fonction de Réglage PC auto. Lorsque cette fonction ne permet pas d'obtenir une image correcte, il faut effectuer des réglages manuels (p.39, 40).
- Il est impossible d'utiliser le Réglage PC auto lorsque 480i, 575i, 480p, 575p, 720p, 1035i ou 1080i est sélectionné dans le menu SYSTEME D'ORDINATEUR (p.37), ou lorsque le signal parvient de la borne DVI.

Menu REGLAGE D'ORDINATEUR



Icône du menu
REGLAGE D'ORDINATEUR

Placez un pointeur à cadre rouge
sur l'icône fonction de réglage
automatique de l'ordinateur
et appuyez sur le bouton de
SELECTION.

Le message "Patientez" s'affiche en
cours de réglage PC Auto.

Réglage manuel de l'ordinateur

Certains ordinateurs utilisent des formats de signaux spéciaux sur lesquels le système de multibalayage de ce projecteur peut ne pas s'accorder. Ce projecteur possède une fonction de Réglage manuel d'ordinateur vous permettant de régler précisément plusieurs paramètres pour s'adapter à ces formats de signaux.

Ce projecteur possède 10 zones de mémoire indépendantes permettant de mémoriser ces paramètres réglés manuellement. Vous pouvez ainsi rappeler le réglage pour un ordinateur particulier lorsque vous l'utilisez.

- 1 Appuyez sur la touche MENU pour faire apparaître le menu à l'écran. Utilisez les touches de POINTAGE ◀ ▶ pour placer le pointeur à cadre rouge sur l'icône de menu REGLAGE D'ORDINATEUR.
- 2 Utilisez les touches de POINTAGE ▲ ▼ pour placer le pointeur à cadre rouge sur l'élément voulu, puis appuyez sur le bouton de SELECTION pour faire apparaître la boîte de dialogue de réglage. Utilisez les touches de POINTAGE ◀ ▶ pour ajuster la valeur de réglage.

Synchro fine

Élimine le tremblement de l'image affichée. Utilisez les touches de POINTAGE ◀ ▶ pour ajuster la valeur. (De 0 à 31)

Total de points

Ajuste le nombre de points totaux dans une période horizontale. Utilisez les touches de POINTAGE ◀ ▶ pour ajuster le nombre adapté à l'image de votre ordinateur.

Horizontal

Utilisez les touches de POINTAGE ◀ ▶ pour ajuster la position horizontale de l'image.

Vertical

Utilisez les touches de POINTAGE ◀ ▶ pour ajuster la position verticale de l'image.

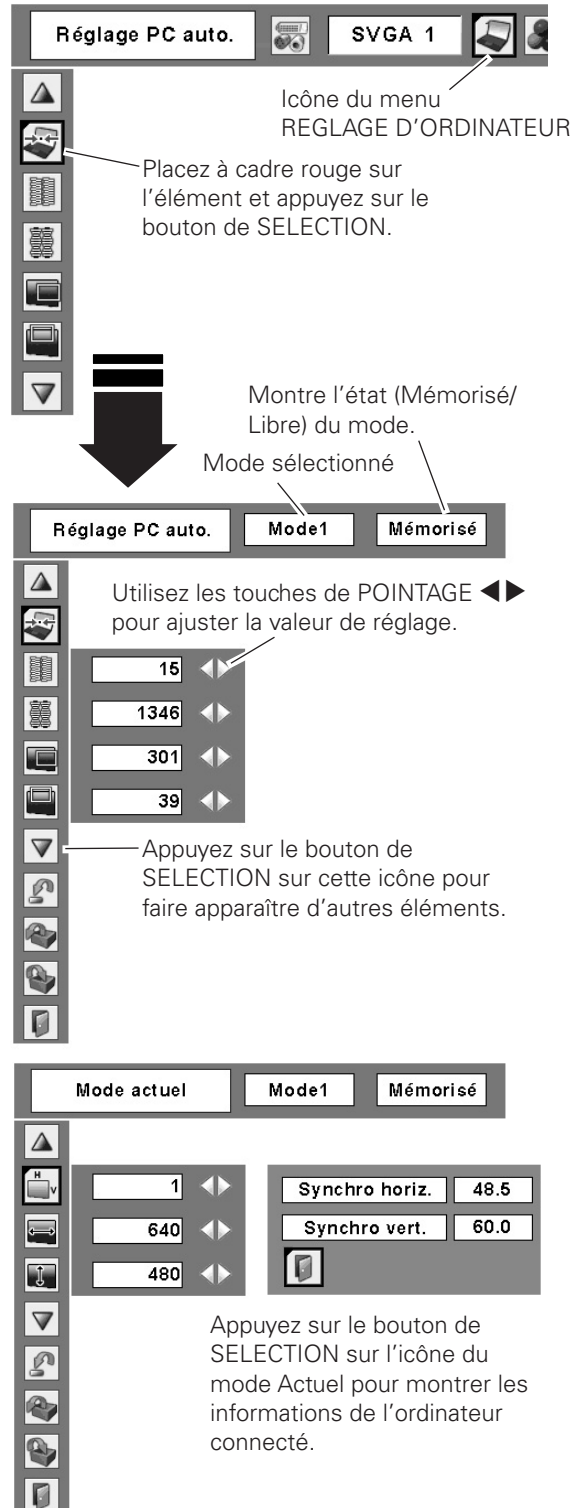
Mode actuel

Appuyez sur le bouton de SELECTION pour faire apparaître les informations de l'ordinateur connecté.

Clamp

Utilisez les touches de POINTAGE ◀ ▶ pour régler le niveau de serrage (clamp). Lorsque l'image contient des barres foncées, essayez d'effectuer ce réglage.

Menu REGLAGE D'ORDINATEUR



Réglage PC auto. **SVGA 1**

Icône du menu REGLAGE D'ORDINATEUR

Placez à cadre rouge sur l'élément et appuyez sur le bouton de SELECTION.

Montre l'état (Mémorisé/ Libre) du mode.

Mode sélectionné

Réglage PC auto. **Mode1** **Mémorisé**

Utilisez les touches de POINTAGE ◀ ▶ pour ajuster la valeur de réglage.

15 ◀ ▶

1346 ◀ ▶

301 ◀ ▶

39 ◀ ▶

Appuyez sur le bouton de SELECTION sur cette icône pour faire apparaître d'autres éléments.

Mode actuel **Mode1** **Mémorisé**

1 ◀ ▶

640 ◀ ▶

480 ◀ ▶

Synchro horiz. 48.5

Synchro vert. 60.0

Appuyez sur le bouton de SELECTION sur l'icône du mode Actuel pour montrer les informations de l'ordinateur connecté.

Réglage de l'ordinateur



Surface affich. Horiz.

Utilisez les touches de POINTAGE ◀▶ pour régler la zone horizontale affichée par ce projecteur.



Surface affich. Vert.

Utilisez les touches de POINTAGE ◀▶ pour régler la zone verticale affichée par ce projecteur.



Reset

Pour réinitialiser les données réglées, sélectionnez Reset et appuyez sur la touche de SELECTION. Une boîte de confirmation apparaît alors; sélectionnez [Oui]. Tous les réglages seront remis à leur valeur précédente.



Libre

Pour supprimer les données mémorisées, sélectionnez le mode Libre, puis appuyez sur le bouton de SELECTION. Placez le pointeur à cadre rouge sur le Mode que vous voulez effacer, puis appuyez sur le bouton de SELECTION.



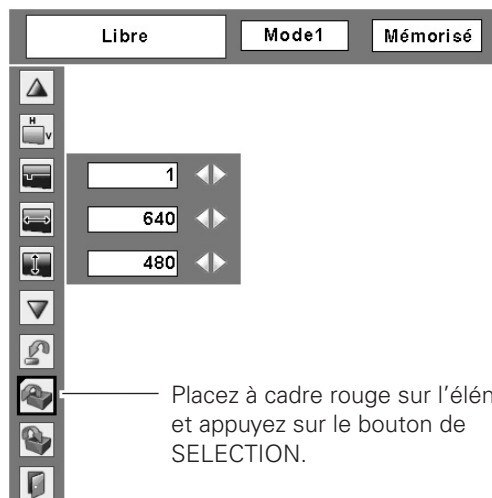
Mémoriser

Pour mémoriser les données réglées, sélectionnez Mémoriser, puis appuyez sur le bouton de SELECTION. Placez le pointeur à flèche rouge sur l'un quelconque des modes 1 à 10 sur lequel vous voulez effectuer la mémorisation, puis appuyez sur le bouton de SELECTION.



Quitte

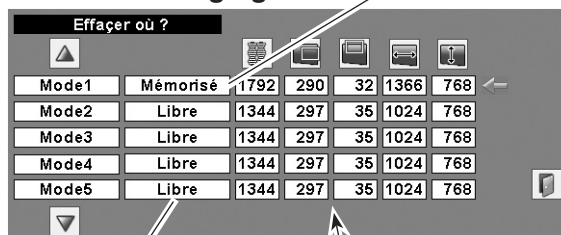
Ferme le menu REGLAGE D'ORDINATEUR.



Placez à cadre rouge sur l'élément et appuyez sur le bouton de SELECTION.

Pour libérer les données de réglage.

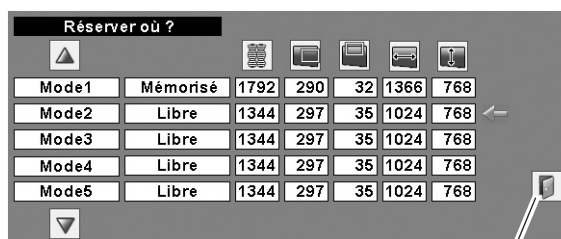
Les paramètres de ce mode sont stockés.



Vacant

Montre les valeurs de "Total de points", de "Horizontal", de "Vertical", de "Surface affich. Horiz." et de "Surface affich. Vert."

Pour stocker les données de réglage.



Fermez la boîte de dialogue.

✓ Remarques:

- Il est impossible de sélectionner Surface affich. (Horiz./ Vert.) lorsque "480i", "575i", "480p", "575p", "720p", "1035i" ou "1080i" est sélectionné dans le menu SYSTEME D'ORDINATEUR (p.37).
- Il est impossible de sélectionner le menu Réglage d'ordinateur lorsque Entrée 1 [RGB (PC analogue)] est sélectionné dans le menu d'entrée (p.35).

Sélection du niveau d'image

Sélection du niveau d'image

- 1 Appuyez sur la touche MENU pour faire apparaître le menu à l'écran. Utilisez les touches de POINTAGE ◀ ▶ pour placer le pointeur à cadre rouge sur l'icône de menu IMAGE.
- 2 Utilisez les touches de POINTAGE ▲ ▼ pour placer le pointeur à cadre rouge sur le niveau d'image voulu, puis appuyez sur le bouton de SELECTION.



Dynamique

Pour visionner des images dans une salle lumineuse.



Standard

Mode d'image normal pré réglé sur le projecteur.



Naturel

Mode d'image avec demi-teintes améliorées pour les graphiques. (Cette icône s'affiche avec le signal de l'ordinateur.)



Cinéma

Mode d'image réglé avec les tons fins.
(Cette icône s'affiche avec le signal vidéo.)

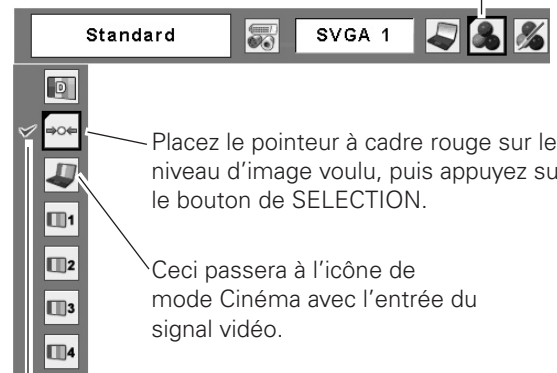


Image 1 - 4

Pour visionner avec le niveau d'image pré réglé par l'utilisateur dans le menu Ajust. image (reportez-vous à la page 44).

Menu IMAGE

Icône du menu d'image



Placez le pointeur à cadre rouge sur le niveau d'image voulu, puis appuyez sur le bouton de SELECTION.

Ceci passera à l'icône de mode Cinéma avec l'entrée du signal vidéo.

Le niveau d'image sélectionné est coché.

Réglage de l'image

Réglage de l'image

- 1 Appuyez sur la touche MENU pour faire apparaître le menu à l'écran. Utilisez les touches de POINTAGE ◀ ▶ pour placer le pointeur à cadre rouge sur l'icône de menu REGLAGE D'IMAGE.
- 2 Utilisez les touches de POINTAGE ▲ ▼ pour placer le pointeur à cadre rouge sur l'élément voulu, puis appuyez sur le bouton de SELECTION pour faire apparaître la boîte de dialogue de réglage. Utilisez les touches de POINTAGE ◀ ▶ pour ajuster la valeur de réglage.



Contraste

Appuyez sur la touche de POINTAGE ◀ pour diminuer le contraste; appuyez sur la touche de POINTAGE ▶ pour augmenter le contraste. (De 0 à 63)



Luminosité

Appuyez sur la touche de POINTAGE ◀ pour diminuer la luminosité; appuyez sur la touche de POINTAGE ▶ pour augmenter la luminosité.



Couleur

Appuyez sur la touche de POINTAGE ◀ pour diminuer l'intensité de la couleur; appuyez sur la touche de POINTAGE ▶ pour augmenter l'intensité de la couleur. (De 0 à 63)



Teinte

Utilisez les touches de POINTAGE ◀ ▶ pour régler la valeur de la teinte pour obtenir une balance des couleurs adéquate. (De 0 à 63)



Température de couleur

Utilisez les touches de POINTAGE ◀ ▶ pour sélectionner le niveau de température de couleur voulu (Haut, Médium, Bas ou Très Bas).



Balance des blancs (Rouge)

Appuyez sur la touche de POINTAGE ◀ pour éclaircir les tons rouges; appuyez sur la touche de POINTAGE ▶ pour foncer les tons rouges. (De 0 à 63)



Balance des blancs (Vert)

Appuyez sur la touche de POINTAGE ◀ pour éclaircir les tons verts; appuyez sur la touche de POINTAGE ▶ pour foncer les tons verts. (De 0 à 63)



Balance des blancs (Bleu)

Appuyez sur la touche de POINTAGE ◀ pour éclaircir les tons bleus; appuyez sur la touche de POINTAGE ▶ pour foncer les tons bleus. (De 0 à 63)

✓ Remarques:

- Après avoir réglé l'un quelconque des éléments de la balance des blancs Rouge, Vert ou Bleu, le niveau de température de couleur passera à "Règl."
- Il est impossible de régler la Teinte lorsque le système vidéo est PAL, SECAM, PAL-M ou PAL-N (p.36).
- Chaque signal d'entrée possède un affichage de menu à l'écran différent.

*L'entrée du signal vidéo apparaît comme indiqué sur l'illustration ci-dessous.

Menu REGLAGE D'IMAGE



Icône du menu REGLAGE D'IMAGE

Placez un pointeur à cadre rouge sur l'élément devant être sélectionné, puis appuyez sur le bouton de SELECTION.



Utilisez les touches de POINTAGE ◀ ▶ pour ajuster la valeur de réglage.

Appuyez sur le bouton de SELECTION de cette icône pour afficher d'autres éléments.



Appuyez sur le bouton de SELECTION sur cette icône pour faire apparaître les éléments précédents.



Netteté

Appuyez sur la touche de POINTAGE ◀ pour diminuer la netteté de l'image; appuyez sur la touche de POINTAGE ▶ pour augmenter la netteté de l'image. (De 0 à 15)



Gamma

Utilisez les touches de POINTAGE ◀▶ pour régler la valeur de gamma pour obtenir un contraste mieux équilibré. (De 0 à 15)



Réducteur de bruit

Il est possible de réduire les interférences de bruit sur l'écran. Sélectionnez l'une des options suivantes pour obtenir des images plus régulières.

Off désactivé.

L1 réduction inférieure

L2 réduction supérieure



Progressif

Le signal vidéo entrelacé peut être affiché dans une image progressive. Sélectionnez l'une des options suivantes.

Off désactivé.

L1 Sélectionnez "L1" pour une image active.

L2 Sélectionnez "L2" pour une image fixe.

Film..... Sélectionnez "Film" pour visionner un film.

Cette fonction permet de reproduire très fidèlement les images du film d'origine.

✓ Remarques:

- L'option Progressif ne peut être sélectionnée lorsque le réglage 480p, 575p ou 720p est activé (p.36).
- Les icônes Reset et Mémoriser s'affichent lorsque vous effectuez plus d'un seul réglage.

Réglage de l'image

Reset

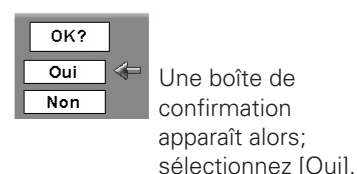
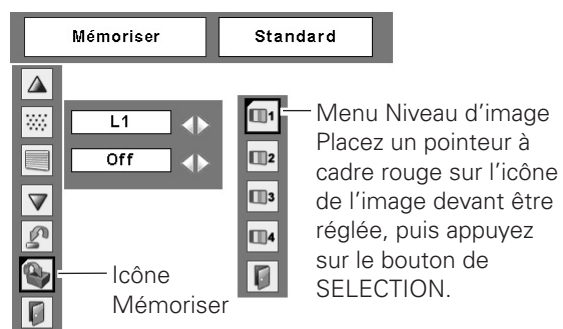
Pour réinitialiser les données réglées, sélectionnez Reset et appuyez sur la touche de SELECTION. Une boîte de confirmation apparaît alors; sélectionnez [Oui]. Tous les réglages seront remis à leur valeur précédente.

Mémoriser

Pour mémoriser les données de réglage, sélectionnez Mémoriser et appuyez sur la touche de SELECTION. Sélectionnez un niveau pour Image 1 à 4 à l'aide des touches de POINTAGE ▲▼, puis appuyez sur le bouton de SELECTION. Une boîte de confirmation apparaît alors; sélectionnez [Oui]. Vous pouvez rappeler les données mémorisées en sélectionnant "Image 1 - 4" dans la Sélection du mode d'image décrite à la page 41.

Quitter

Ferme le menu REGLAGE D'IMAGE.

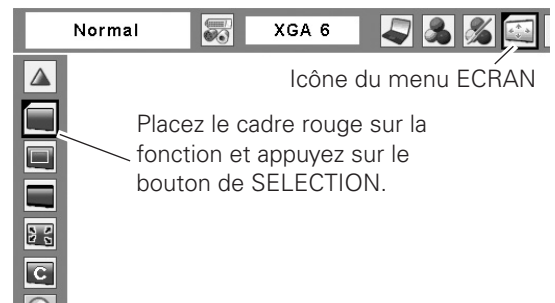


Réglage de l'écran

Réglage de l'écran

- 1 Appuyez sur la touche MENU pour faire apparaître le menu à l'écran. Utilisez les touches de POINTAGE ◀▶ pour placer le pointeur à cadre rouge sur l'icône de menu ECRAN.
- 2 Utilisez les touches de POINTAGE ▲▼ pour placer le pointeur à cadre rouge sur la fonction voulue, puis appuyez sur le bouton de SELECTION.

Menu ECRAN



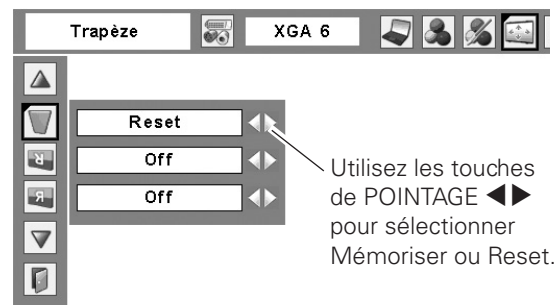
Trapèze

Cette fonction est utilisée pour mémoriser ou réinitialiser la correction du trapèze lorsque le cordon d'alimentation secteur est débranché. Appuyez sur la touche de POINTAGE ◀▶ pour passer d'une option à une autre.

Mémoriser Conserve la correction du trapèze même si le cordon d'alimentation secteur est débranché.

Reset Réinitialise la correction du trapèze lorsque le cordon d'alimentation secteur est débranché.

Trapèze



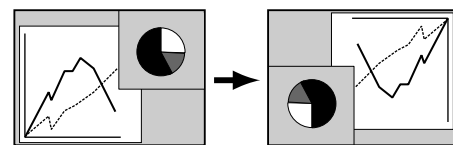
Pour corriger la déformation du trapèze, appuyez sur le bouton de SELECTION.

La boîte de dialogue de "Trapèze" apparaît. Utilisez les touches de POINTAGE ▲▼ pour corriger la déformation du trapèze (p.31).

Plafond

Lorsque cette fonction est sur "On", l'image est inversée haut/bas et gauche/droite. Cette fonction est utilisée pour projeter les images à partir d'un projecteur monté au plafond.

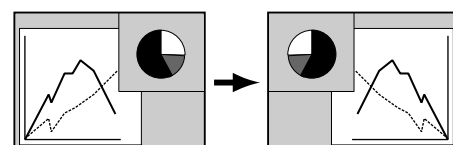
Plafond



Arrière

Lorsque cette fonction est sur "On", l'image est inversée gauche/droite. Cette fonction est utilisée pour projeter les images sur un écran de projection arrière.

Arrière



Réglage de la taille de l'écran (Signaux d'ordinateur)

Sélectionnez la taille d'écran voulue qui soit conforme à la source de signal d'entrée.

Normal

Fournit une image adaptée à la taille de l'écran.

Vrai

Produit une image de taille d'origine. Lorsque la taille d'image originale est plus grande que la taille de l'écran (1400 x 1050), ce projecteur passe automatiquement en mode de panning. Réglez le panoramique de l'image à l'aide des touches de POINTAGE ▲▼◀▶. Pendant le réglage, les flèches deviennent rouges. Lorsque la limite de correction est atteinte, les flèches disparaissent.

Large

Fournit une image adaptée à un taux d'aspect vidéo large (16 : 9) en élargissant uniformément l'image. Cette fonction peut être utilisée pour fournir un signal vidéo rétréci à 16 : 9.

Plein écran

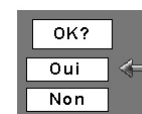
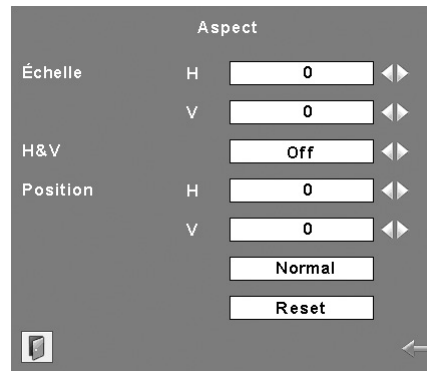
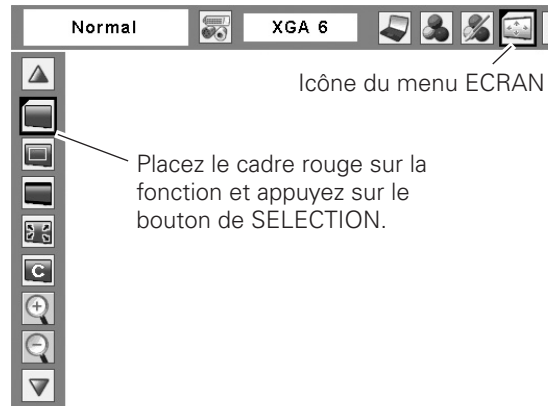
L'image plein écran est obtenue.

Personnalisé

Réglez manuellement l'échelle de l'écran et la position. Appuyez sur le bouton de SELECTION sur l'icône Personnalisé. "Personnalisé" apparaît alors sur l'écran pendant quelques secondes, puis la boîte "Aspect" apparaît.

- Échelle H/V Réglez l'échelle d'écran Horizontal / Vertical.
- H&V Lorsque vous sélectionnez "On", le taux d'aspect est fixé. "Échelle V" devient gris et non sélectionnable. Réglez "Échelle H"; l'échelle d'écran est alors modifiée automatiquement sur la base du taux d'aspect.
- Position H/V Réglez la position d'écran Horizontal / Vertical.
- Common Sauvegardez l'échelle réglée pour toutes les entrées. Appuyez sur le bouton de SELECTION sur "Common" pour faire apparaître la boîte de confirmation. Pour sauvegarder l'échelle, appuyez sur le bouton de SELECTION sur "Oui". Lorsque "Personnalisé" est sélectionné, l'échelle sauvegardée est utilisée.
- Reset Réinitialisez toutes les valeurs réglées. Appuyez sur le bouton de SELECTION sur "Reset" pour faire apparaître la boîte de confirmation. Pour réinitialiser, appuyez sur le bouton de SELECTION sur "Oui".

Menu ECRAN



Appuyez sur le bouton de SELECTION sur "Common" ou "Reset" pour faire apparaître la boîte de confirmation.

✓ Remarques:

- Lorsqu'aucun signal n'est détecté, Normal est réglé automatiquement et l'écran "Aspect" disparaît.
- La plage réglable de l'échelle H/V et de la position H/V peut être limitée selon le signal d'entrée.

Pour agrandir et réduire les images au zoom



Zoom digital +

Lorsque le zoom numérique + est sélectionné, le menu à l'écran disparaît et le message "D.Zoom +" apparaît. Appuyez sur le bouton de SELECTION pour agrandir la taille de l'image. Appuyez sur les touches de POINTAGE ▲▼◀▶ pour effectuer un panning de l'image. La fonction de panning est utilisable seulement lorsque l'image est plus grande que la taille de l'écran.

Vous pouvez aussi entrer le mode de Zoom digital + en appuyant sur la touche D.ZOOM de la télécommande.



Zoom digital -

Lorsque le Zoom digital - est sélectionné, le menu à l'écran disparaît et le message "D. Zoom -" s'affiche. Appuyez sur le bouton de SELECTION pour compresser la taille de l'image. Vous pouvez aussi entrer le mode de Zoom digital - en appuyant sur la touche D.ZOOM de la télécommande.

Pour fermer le mode de Zoom digital +/-, appuyez sur n'importe quelle touche autre que les touches D.ZOOM, le bouton de SELECTION et les touches de POINTAGE.

Pour revenir à la taille d'écran précédente, sélectionnez une taille d'écran dans le menu Réglage d'écran, ou sélectionnez à nouveau une source d'entrée dans le menu de sélection de source d'entrée (p.35), ou réglez la taille de l'écran avec les touches D.ZOOM de la télécommande.

✓ Remarques:

- Ce projecteur ne permet pas d'obtenir un affichage de résolution supérieure à 1600 x 1200. Si la résolution de l'écran de votre ordinateur est supérieure à 1600 x 1200, réglez la résolution à une valeur inférieure avant de brancher le projecteur.
- Les données d'image dans un mode autre que 1400 x 1050 sont modifiées pour s'adapter à la taille de l'écran dans le mode initial.
- Il est impossible de sélectionner Vrai, Plein écran et Zoom digital +/- lorsque 480i, 575i, 480p, 575p, 720p, 1035i, ou 1080i est sélectionné dans le menu SYSTEME D'ORDINATEUR (p.37).
- Il est possible que la fonction de panning ne fonctionne pas correctement si vous utilisez le Mode mémorisé dans le menu Réglage d'ordinateur (p.38 - 40).
- Il est possible que le taux de compression minimum soit limité selon le signal d'entrée utilisé, ou lorsque la fonction de Trapèze est utilisée.
- Il est impossible de sélectionner le Zoom digital +/- lorsque Plein écran ou Vrai est sélectionné.
- Il est impossible de sélectionner Large lorsque 720p, 1035i, ou 1080i est sélectionné dans le menu Système d'ordinateur (p.37).
- Zoom digital - impossible à utiliser quand Personnalisé est sélectionné.

Réglage de la taille de l'écran (Signaux vidéo, component)

- 1 Appuyez sur la touche MENU pour faire apparaître le menu à l'écran. Utilisez les touches de POINTAGE ◀ ▶ pour placer le pointeur à cadre rouge sur l'icône de menu ECRAN.
- 2 Utilisez les touches de POINTAGE ▲ ▼ pour placer le pointeur à cadre rouge sur la fonction voulue, puis appuyez sur le bouton de SELECTION.

Normal

Fournit une image au taux d'aspect vidéo normal de 4 : 3.

Large

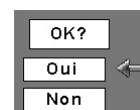
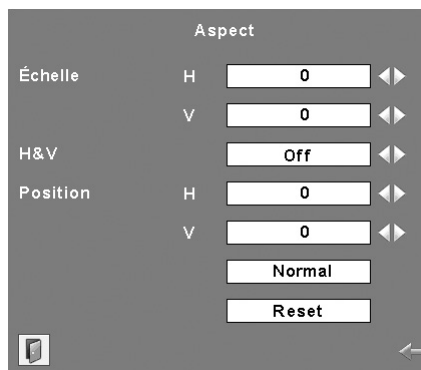
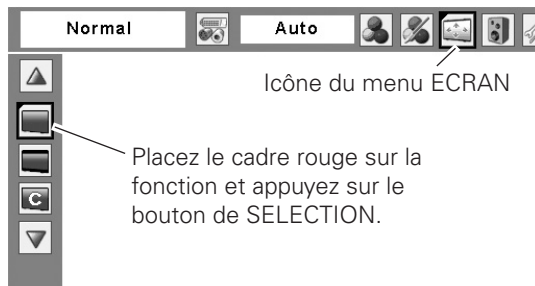
Fournit une image au taux d'écran large de 16 : 9.

Personnalisé

Réglez manuellement l'échelle de l'écran et la position. Appuyez sur le bouton de SELECTION sur l'icône Personnalisé. "Personnalisé" apparaît alors sur l'écran pendant quelques secondes, puis la boîte "Aspect" apparaît.

- Échelle H/V Réglez l'échelle d'écran Horizontal / Vertical.
- H&V Lorsque vous sélectionnez "On", le taux d'aspect est fixé. "Échelle V" devient gris et non sélectionnable. Réglez "Échelle H"; l'échelle d'écran est alors modifiée automatiquement sur la base du taux d'aspect.
- Position H/V Réglez la position d'écran Horizontal / Vertical.
- Common Sauvegardez l'échelle réglée pour toutes les entrées. Appuyez sur le bouton de SELECTION sur "Common" pour faire apparaître la boîte de confirmation. Pour sauvegarder l'échelle, appuyez sur le bouton de SELECTION sur "Oui". Lorsque "Personnalisé" est sélectionné, l'échelle sauvegardée est utilisée.
- Reset Réinitialisez toutes les valeurs réglées. Appuyez sur le bouton de SELECTION sur "Reset" pour faire apparaître la boîte de confirmation. Pour réinitialiser, appuyez sur le bouton de SELECTION sur "Oui".

Menu ECRAN



Appuyez sur le bouton de SELECTION sur "Common" ou "Reset" pour faire apparaître la boîte de confirmation.

✓ Remarques:

- Lorsqu'aucun signal n'est détecté, Normal est réglé automatiquement et l'écran "Aspect" disparaît.
- La plage réglable de l'échelle H/V et de la position H/V peut être limitée selon le signal d'entrée.
- Il est impossible de sélectionner Large lorsque 720p, 1035i, ou 1080i est sélectionné dans le menu Système audio/vidéo (p.36).

Réglage

Réglage

Ce projecteur possède un menu REGLAGE qui vous permet de configurer les autres fonctions suivantes:

- 1 Appuyez sur la touche MENU pour faire apparaître le menu à l'écran. Utilisez les touches de POINTAGE ◀▶ pour placer le pointeur à cadre rouge sur l'icône de menu REGLAGE.
- 2 Utilisez les touches de POINTAGE ▲▼ pour placer le pointeur à cadre rouge sur l'élément voulu, puis appuyez sur le bouton de SELECTION. La boîte de dialogue de Réglage apparaît alors.

Langue

La langue utilisée dans le menu à l'écran peut être sélectionnée entre l'anglais, l'allemand, le français, l'italien, l'espagnol, le portugais, le néerlandais, le suédois, le russe, le chinois, le coréen ou le japonais.

Fond

L'écran de fond sélectionné apparaît quand aucun signal d'entrée n'est détecté.

- Bleu Projette un fond bleu.
- Utilisateur Projette une image sélectionnée dans le réglage Logo.
- Noir Projette un fond noir.

✓ Remarque:

- *Lorsqu'aucune image capturée n'a été réglée, les options "Utilisateur" ne sont pas utilisables.*

Contrôle de la lampe

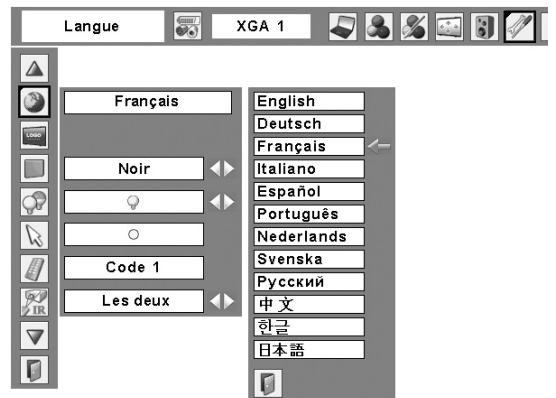
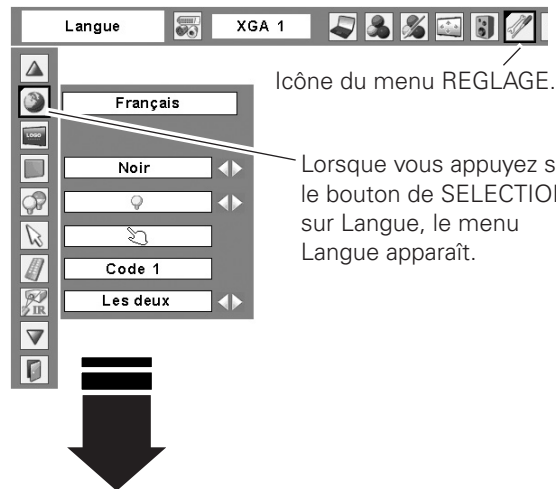
Cette fonction permet de changer la luminosité de l'écran.

- Ⓜ1 Auto 1 luminosité contrôlée en fonction du signal d'entrée (entre les modes Normal et Eco).
- Ⓜ2 Auto 2 luminosité contrôlée en fonction du signal d'entrée (entre les modes Haut et Eco).
- 💡 Haut Plus lumineux que le mode Normal.
- 💡 Normal luminosité normale
- Ⓜ1 Mode eco1 .. Luminosité plus faible et vitesse de ventilateur réduite. La luminosité plus faible diminue la consommation de courant de la lampe et augmente la durée de vie de celle-ci.
- Ⓜ2 Mode eco2 .. Luminosité plus faible et vitesse de ventilateur augmentée. La luminosité plus faible diminue la consommation de courant de la lampe et augmente la durée de vie de celle-ci. Il est conseillé d'utiliser Mode eco 2 lorsque vous utilisez le projecteur de façon continue pendant longtemps. Le bruit du ventilateur est plus fort en Mode eco 2 qu'en Mode eco 1. Sélectionnez le mode qui convient pour l'environnement d'utilisation.

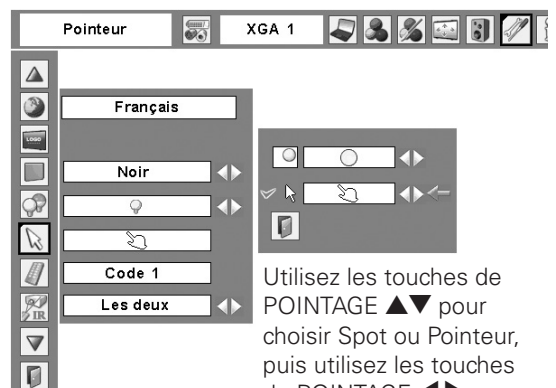
Pointeur

Vous pouvez mettre mieux en évidence une partie de l'image projetée en utilisant cette fonction. Choisissez Spot ou Pointeur à l'aide des touches de POINTAGE ▲▼, puis appuyez sur le bouton de SELECTION. Sélectionnez ensuite une taille parmi les trois disponibles (Grande, Moyenne et Petite) pour le Spot ou un modèle de pointeur parmi les trois disponibles (Flèche, Doigt et Point) pour Pointeur. (Pour plus de détails concernant cette opération, reportez-vous à la page 32.)

Menu REGLAGE (Langue)



Pointeur





Logo (Réglages de Verrouillage du code PIN Logo et Logo)

Cette fonction vous permet de personnaliser le logo d'écran avec les fonctions Sélection logo, Capture, et Mémoriser logo PIN code.

✓ Remarque:

- Lorsque "On" est sélectionné dans la fonction de Verrouillage de code PIN Logo, il est impossible de sélectionner les fonctions de Sélection logo et de Capture.



Selection logo

Cette fonction établit les éléments qui seront affichés au démarrage.

- Utilisateur l'image que vous avez capturée.
- Logo usine le logo par défaut.
- Off compte à rebours seulement.



Capture

Cette fonction est utilisée pour capturer l'image projetée; utilisez-la pour faire apparaître un affichage de démarrage ou lors d'un intervalle des présentations.

Sélectionnez Capture et appuyez sur la touche de SELECT. La boîte de confirmation apparaît; sélectionnez [Oui] pour capturer l'image projetée.

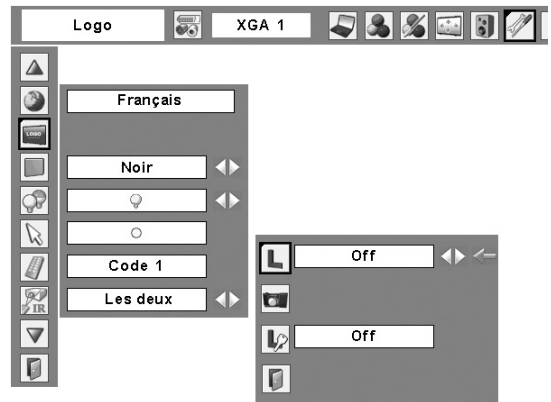
Après avoir capturé l'image projetée, allez sur la fonction Selection logo (ci-dessus) et configurez-la comme "Utilisateur". L'image capturée sera ensuite affichée lorsque vous allumerez le projecteur la fois suivante ou que vous appuierez sur la touche NO SHOW (p.31).

Pour annuler la fonction Capture, sélectionnez [Non].

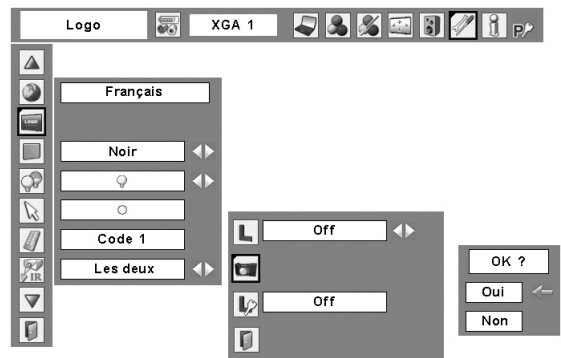
✓ Remarques:

- Avant de capturer une image, sélectionnez Standard dans le menu IMAGE pour capturer une image correcte (p.41).
- Un signal provenant d'un ordinateur peut être capturé jusqu'à SXGA+ (1400 x 1050). Les signaux provenant d'un appareil vidéo peuvent être capturés.
- Lorsque vous capturez une image qui a été réglée par la fonction Trapèze, les données de réglage sont remises à zéro automatiquement et le projecteur capture une image sans réglage du trapèze.
- Lorsque vous capturez une image, il est possible de réduire la résolution selon le signal d'entrée.
- Lorsque la fonction de Mémoriser Logo PIN code est sur On, il est impossible de sélectionner le logo et le menu Capture.
- Lorsque vous commencez à capturer une nouvelle image, l'image stockée auparavant est effacée, même si vous annulez la capture.
- Il est impossible de sélectionner "Utilisateur" lorsque l'image n'a pas été capturée.

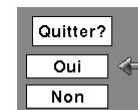
Logo



Capture



Sélectionnez [Oui] pour capturer l'image projetée.



Sélectionnez [Oui] pour arrêter la capture.



Mémoriser logo PIN code

Cette fonction permet d'interdire à toute personne non autorisée de changer le logo d'écran.

Off Le logo d'écran peut être changé librement dans le menu Logo (p.54).

On..... Il est impossible de changer le logo d'écran sans utiliser le code PIN Logo.

Si vous voulez changer le réglage du verrouillage par code PIN logo, appuyez sur le bouton de SELECTION; la boîte de dialogue de code PIN logo apparaît alors. Entrez un code PIN logo en procédant comme suit. Le code PIN logo a été réglé par défaut en usine à "4321".

Entrer un code PIN logo

Utilisez les touches de POINTAGE ▲▼ du projecteur ou les touches numériques de la télécommande pour entrer un chiffre.

Lorsque vous utilisez les commandes du projecteur

Utilisez les touches de POINTAGE ▲▼ du projecteur pour entrer un chiffre. Appuyez sur la touche de POINTAGE ► pour fixer le chiffre, et placez le pointeur à cadre rouge sur la case suivante. Le chiffre est alors changé en "*". Répétez cette étape pour accomplir l'entrée d'un numéro à quatre chiffres. Après avoir entré le numéro à quatre chiffres, placez le pointeur sur "Installer". Appuyez sur le bouton de SELECTION afin de pouvoir changer le réglage de verrouillage du code PIN logo.

Lorsque vous utilisez la télécommande

Appuyez sur les touches numériques de la télécommande pour entrer un chiffre (p.15). Lorsque vous avez fini d'entrer le numéro à quatre chiffres, le pointeur vient se placer sur "Installer". Appuyez sur le bouton de SELECTION afin de pouvoir changer le réglage de verrouillage du code PIN logo.

Si vous avez fixé un chiffre incorrect, utilisez la touche de POINTAGE ◀ pour placer le pointeur sur le chiffre que vous voulez corriger, puis entrez le chiffre correct.

Si vous avez entré un code PIN incorrect, "Logo PIN code" et le numéro (****) deviennent rouges pendant un instant. Refaites les opérations depuis le début pour entrer le code PIN correct.

Pour changer le réglage du verrouillage de code PIN logo

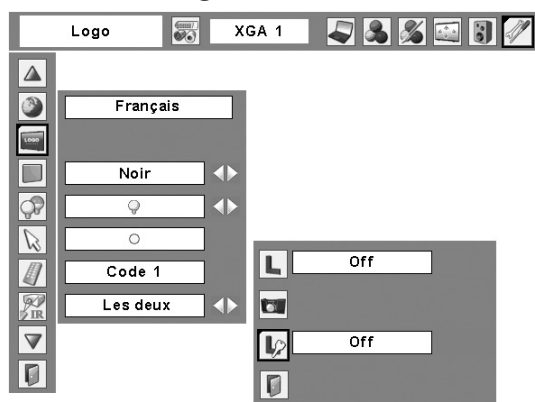
Utilisez les touches de POINTAGE ◀► pour basculer entre On et Off, puis appuyez sur la touche de POINTAGE ▼ pour placer le pointeur sur "Quitter". Appuyez sur le bouton de SELECTION pour fermer la boîte de dialogue.

Pour changer le code PIN logo

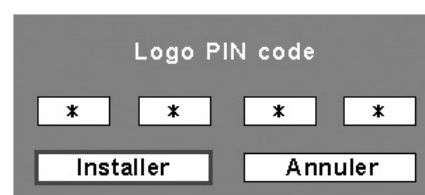
Vous pouvez changer le code PIN logo au numéro à quatre chiffres que vous voulez. Sélectionnez "Changement logo PIN code" à l'aide de la touche de POINTAGE ▼, puis appuyez sur le bouton de SELECTION. La boîte de dialogue d'entrée du nouveau code PIN logo apparaît. Établissez un nouveau code PIN logo.

Veillez à bien noter le nouveau code PIN logo et à le conserver à portée de main. Si vous perdez le numéro, vous ne pourrez plus changer le réglage du code PIN logo. Pour plus de détails concernant le réglage du code PIN, reportez-vous à la section "Verrouillage code PIN" aux pages 55, 56.

Mémoriser logo PIN code



Entrer un code PIN logo



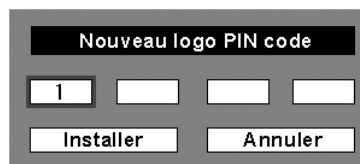
Une fois qu'un code PIN logo a été entré, la boîte de dialogue suivante apparaît.

Pour changer le réglage du verrouillage de code PIN logo



Utilisez les touches de POINTAGE ◀► pour faire passer de On à Off et vice versa.

Pour changer le code PIN logo



ATTENTION:
LORSQUE VOUS AVEZ CHANGE LE CODE PIN LOGO, ECRIVEZ LE NOUVEAU CODE PIN DANS LA COLONNE DES NOTES RELATIVES AU N° DE CODE PIN LOGO A LA PAGE 76, ET CONSERVEZ-LE PRECIEUSEMENT. SIVOUS PERDEZ OU OUBLIEZ LE CODE PIN LOGO, LE REGLAGE DE CELUI-CI NE POURRA PLUS ETRE MODIFIE.



Télécommande

Ce projecteur possède huit codes de télécommande différents (Code 1 - Code 8): le code par défaut réglé en usine (Code 1) et les sept autres codes (Code 2 à Code 8).

Il faut régler le même code sur le projecteur et sur la télécommande. Par exemple, si vous utilisez le projecteur sous le "Code 7", vous devez aussi mettre la télécommande sous le "Code 7".

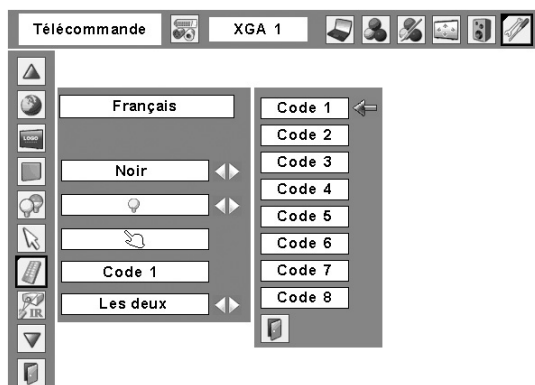
Pour changer le code du projecteur:

Sélectionnez un code de télécommande dans ce menu REGLAGE.

Pour changer le code de la télécommande:

Maintenez enfoncées la touche MENU et une touche numérique (1 - 8) de la télécommande pendant plus de cinq secondes pour passer d'un code à un autre. (Pour plus de détails, reportez-vous à la page 17.)

Télécommande



Capteur de télécommande

Sélectionnez un emplacement du récepteur de télécommande infrarouge de la télécommande. Pour plus de détails, reportez-vous à la section "Plage de fonctionnement de la télécommande" à la page 16.

Les deux Pour activer le récepteur avant et le récepteur arrière simultanément.

Avant..... Pour activer le récepteur avant seulement.

Arrière..... Pour activer le récepteur arrière seulement.



Affichage

Cette fonction permet d'établir si oui ou non les affichages à l'écran apparaissent.

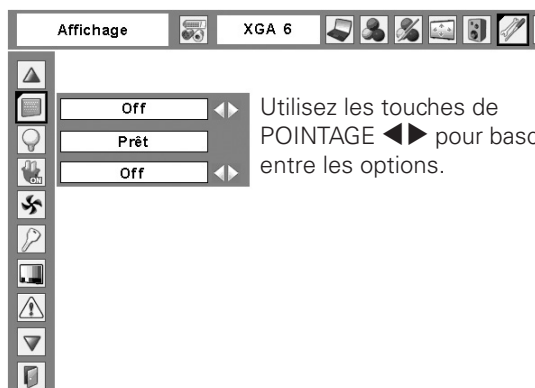
On..... Fait apparaître tous les affichages à l'écran. Utilisez cette fonction lorsque vous voulez projeter des images après que la lampe soit devenue suffisamment lumineuse. Ce mode est le mode réglé par défaut.

Arrêt cpte.à reb..... Fait apparaître l'image d'entrée au lieu du compte à rebours lorsque vous allumez le projecteur. Utilisez cette fonction lorsque vous voulez projeter l'image le plus tôt possible, même si la luminosité de la lampe n'est pas encore suffisante.

Off Ne fait apparaître aucun affichage à l'écran, sauf:

- Menu à l'écran
- "Éteindre ?" (p.25)
- "Pas de signal" pour l'élément de Extinction automatique (p.53)
- "Patientez"
- Flèches pour le mode de panning (p.46)
- "Avertissement filtre" icône (rouge) (p.69)

Affichage





Extinction automatique

Pour diminuer la consommation de courant et conserver la durée de vie de la lampe, la fonction d'extinction automatique éteint la lampe de projection lorsque le signal d'entrée est interrompu et qu'aucune touche n'est enfoncée pendant un certain temps.

Lorsque le signal d'entrée est interrompu et qu'aucune touche n'est actionnée pendant 30 secondes ou plus, l'affichage du programmateur avec le message "Pas de signal" apparaît. Le compte à rebours s'enclenche jusqu'à ce que la lampe s'éteigne. La durée du compte à rebours peut être réglée entre 1 et 30 minutes. Utilisez les touches de POINTAGE ◀▶ pour régler la minuterie du compte à rebours.

Sélectionnez l'une des options suivantes:

- Prêt..... Une fois que la lampe a complètement refroidi, le témoin POWER se met à clignoter rapidement. Dans cet état, la lampe de projection s'allumera si le signal d'entrée est reconnecté ou que vous appuyez sur une touche quelconque du projecteur ou de la télécommande.
- Extinction..... Lorsque la lampe est complètement refroidie, l'appareil s'éteint.
- Off La fonction d'extinction automatique est hors circuit.

✓ Remarque:

- Le réglage par défaut est "Prêt: 5 Minute".



Démarrage rapide

Lorsque cette fonction est sur "On", le projecteur est allumé automatiquement en connectant simplement le cordon d'alimentation secteur à une prise murale.

✓ Remarque:

- Veillez à éteindre le projecteur correctement (Reportez-vous à la section "Mise hors tension du projecteur" à la page 25). Si vous éteignez le projecteur en procédant de façon erronée, la fonction Démarrage Rapide ne fonctionnera pas correctement.

Extinction automatique



Durée restant jusqu'à l'extinction de la lampe

Appuyez sur le bouton de SELECTION sur Extinction automatique; cette boîte de dialogue apparaît alors. Utilisez les touches de POINTAGE ◀▶ pour choisir l'une des trois options. Appuyez sur la touche de POINTAGE ▼ pour sélectionner la minuterie, puis utilisez les touches de POINTAGE ◀▶ pour régler la minuterie.



Commande du ventilateur

Cette fonction permet de régler le fonctionnement des ventilateurs de refroidissement selon l'environnement d'installation du projecteur. Réglez cette fonction correctement selon la méthode d'installation du projecteur. Sinon, les ventilateurs de refroidissement ne fonctionneront pas correctement, ce qui causera des pannes du projecteur et réduira la durée de vie de la lampe.

Incliné

Sélectionnez l'état d'installation du projecteur parmi les options suivantes:

- Off .. Lorsque vous utilisez le projecteur avec une inclinaison de 20 degrés vers le haut/bas par rapport au plan horizontal.
- L1 ... Lorsque vous utilisez le projecteur avec une inclinaison de plus de 20 degrés vers le haut par rapport au plan horizontal.*
- L2 ... Lorsque vous utilisez le projecteur avec une inclinaison de plus de 20 degrés vers le bas par rapport au plan horizontal.

Altitude

Réglez cette fonction en fonction de l'altitude de l'endroit où vous utilisez le projecteur. Lorsque vous utilisez le projecteur dans une région d'altitude élevée (à environ 1200 m ou plus au-dessus du niveau de la mer), à laquelle les ventilateurs ont un effet de refroidissement moindre, réglez cette fonction sur "On".

Lorsque "On" est sélectionné, une boîte de confirmation apparaît. Lorsque "Oui" est sélectionné, le message "Patience" apparaît pendant environ 90 secondes et Montagne sera alors réglé sur "On". Si "Non" est sélectionné, Montagne sera réglé sur "Off".








Sécurité (Réglages de Verrouillage des touches et Verrouillage du code PIN)

Cette fonction vous permet d'utiliser les fonctions de Verrouillage des touches et Verrouillage du code PIN pour configurer la sécurité de fonctionnement du projecteur.



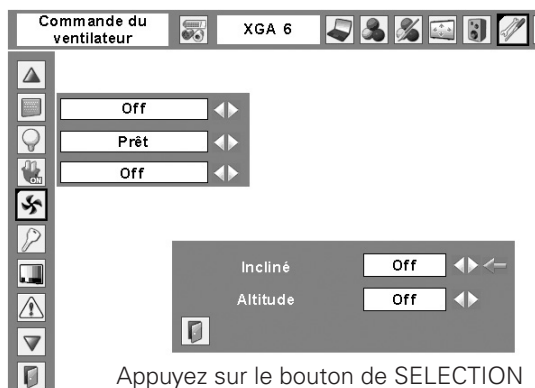
Verrouillage

Cette fonction verrouille le fonctionnement des commandes du projecteur et de la télécommande. Elle permet d'empêcher toute tierce personne d'effectuer des opérations.

- Non verrouillé
- Verrouille toutes les touches de commande du projecteur
- Verrouille toutes les touches de commande du projecteur à l'exception des touches ON/STAND-BY, INPUT et INFO. Pour déverrouiller les touches, utilisez la télécommande.
- Verrouille toutes les touches de la télécommande. Pour déverrouiller les touches, utilisez les commandes du projecteur.
- Verrouille les touches de la télécommande à l'exception des touches STAND-BY, INPUT 1-3, AUTO PC, FREEZE et INFO.

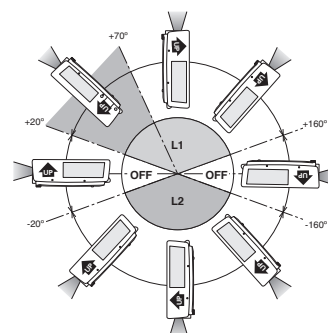
Si les commandes du projecteur sont verrouillées par mégarde et que vous n'avez pas la télécommande à portée de main, ou que la télécommande ne fonctionne pas normalement, contactez le revendeur du projecteur ou le centre de service.

Commande du ventilateur



Appuyez sur le bouton de SELECTION sur Puissance ventilation; cette boîte de dialogue apparaît alors. Utilisez les touches de POINTAGE ▲▼ pour sélectionner Inclinaison ou Montagne. Utilisez les touches de POINTAGE ◀▶ pour basculer entre les options.

Réglage de la commande du ventilateur

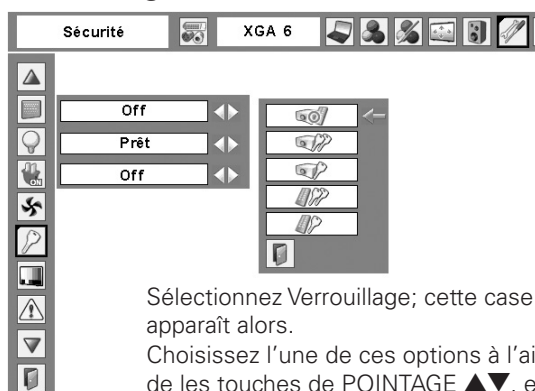


* Lorsque vous installez le projecteur en position inclinée vers le bas, installez le projecteur en retournant le côté inférieur vers le haut.

✓ Remarques:

- Veillez à utiliser un filtre propre lorsque vous réglez Montagne sur "On".
- Lorsque "Patience" est affiché sur l'écran, toutes les opérations sont impossibles, sauf l'utilisation de la touche STAND-BY de la télécommande et de la touche ON/STAND-BY du projecteur. Lorsque "STAND-BY" est sélectionné, Montagne sera réglé sur Off.

Verrouillage



Sélectionnez Verrouillage; cette case apparaît alors. Choisissez l'une de ces options à l'aide de les touches de POINTAGE ▲▼, et sélectionnez [Oui] pour l'activer.

Verrouillage code PIN

Cette fonction interdit l'utilisation du projecteur par des personnes autres que les utilisateurs spécifiés, et offre les réglages suivants comme options.

- Off Non verrouillé
- On1 il faut entrer le code PIN à chaque fois que vous allumez le projecteur.
- On2 il faut entrer le code PIN pour utiliser le projecteur une fois que le cordon d'alimentation du projecteur a été débranché; tant que le cordon d'alimentation secteur est branché, vous pouvez utiliser le projecteur sans entrer le code PIN.

Pour changer le réglage de verrouillage par code PIN ou le code PIN (numéro à quatre chiffres), vous devez entrer le code PIN. "1234" a été réglé comme code PIN initial à l'usine.

Si vous voulez changer le réglage du verrouillage par code PIN, appuyez sur le bouton de SELECTION; la boîte de dialogue de code PIN apparaît alors. Entrez un code PIN en procédant comme suit.

Entrer un code PIN

Utilisez les touches de POINTAGE ▲▼ du projecteur ou les touches numériques de la télécommande pour entrer un chiffre.

Lorsque vous utilisez les commandes du projecteur

Utilisez les touches de POINTAGE ▲▼ du projecteur pour entrer un chiffre. Appuyez sur la touche de POINTAGE ► pour fixer le chiffre, et placez le pointeur à cadre rouge sur la case suivante. Le chiffre est alors changé en "*". Répétez cette étape pour accomplir l'entrée d'un numéro à quatre chiffres. Après avoir entré le numéro à quatre chiffres, placez le pointeur sur "Installer". Appuyez sur le bouton de SELECTION afin de pouvoir changer le réglage de verrouillage du code PIN.

Lorsque vous utilisez la télécommande

Appuyez sur les touches numériques de la télécommande pour entrer un chiffre (p.15). Lorsque vous avez fini d'entrer le numéro à quatre chiffres, le pointeur vient se placer sur "Installer". Appuyez sur le bouton de SELECTION afin de pouvoir changer le réglage de verrouillage du code PIN.

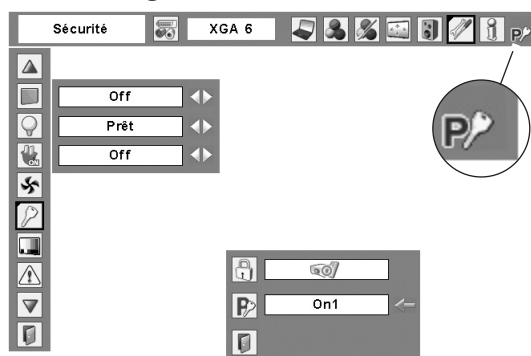
Si vous avez fixé un chiffre incorrect, utilisez la touche de POINTAGE ◀ pour placer le pointeur sur le chiffre que vous voulez corriger, puis entrez le chiffre correct.

Si vous avez entré un code PIN incorrect, "Code PIN" et le numéro (****) deviennent rouges pendant un instant. Refaites les opérations depuis le début pour entrer le code PIN correct.

Pour changer le réglage du verrouillage par code PIN

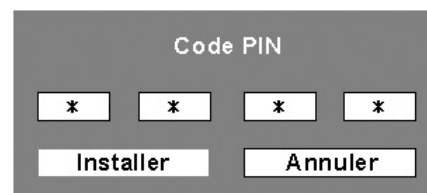
Sélectionnez Off, On1, ou On2 à l'aide de les touches de POINTAGE ◀▶, puis "Quitter" à l'aide de la touche de POINTAGE ▼; enfin, appuyez sur le bouton de SELECTION pour fermer la boîte de dialogue.

Verrouillage code PIN



Lorsque le projecteur est verrouillé avec le code PIN, la marque de verrouillage par code PIN apparaît sur la barre de menu.

Entrer un code PIN



Une fois qu'un code PIN a été entré, la boîte de dialogue suivante apparaît.

Pour changer le réglage du verrouillage par code PIN

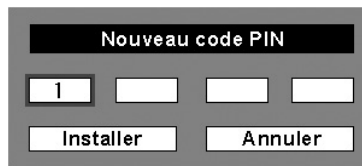


Utilisez les touches de POINTAGE ◀▶ pour basculer entre les options.

Pour changer le code PIN

Vous pouvez changer le code PIN au numéro à quatre chiffres que vous voulez. Sélectionnez "Changement PIN code" à l'aide de la touche de POINTAGE ▼, puis appuyez sur le bouton de SELECTION. La boîte de dialogue d'entrée du nouveau code PIN apparaît. Établissez un nouveau code PIN.

Pour changer le code PIN



ATTENTION:
UNE FOIS QUE VOUS AVEZ CHANGE LE CODE PIN, ECRIVEZ LE NOUVEAU CODE PIN DANS LA COLONNE DES NOTES RELATIVES AU N° DE CODE PIN A LA PAGE 76, ET CONSERVEZ-LE SOIGNEUSEMENT. SI VOUS OUBLIEZ VOTRE CODE PIN, VOUS NE POURREZ PLUS DEMARRER LE PROJECTEUR.



Echantillon test

Plusieurs motifs de test sont utilisables lorsque vous configurez le projecteur.



Historique des avertissements

Cette fonction enregistre les opérations anormales pendant que le projecteur fonctionne, et utilise ceci pour diagnostiquer les anomalies. 10 consignations d'alarmes apparaissent avec le dernier message d'alarme en haut de la liste, suivi par les messages d'alarme précédents classés en ordre chronologique.

✓ Remarque:

- Lorsque la fonction Réglages d'usine est exécutée, tous les enregistrements de consignations d'alarme seront effacés.



Compteur de la lampe

Cette fonction est utilisée pour remettre le compteur de lampe à zéro.

Lorsque la durée de vie restante de la lampe est inférieure à 100 heures, l'icône de remplacement de la lampe apparaît sur l'écran, pour indiquer que la durée de vie de la lampe arrive à son terme.

Lorsque vous remplacez la lampe de projection, remettez le compteur de lampe à zéro. Pour plus de détails concernant cette opération, reportez-vous à la page 60.



Cette icône apparaît sur l'écran lorsque la durée de vie de la lampe arrive à son terme.



Compteur du filtre

Cette fonction est utilisée pour régler la fréquence de nettoyage du filtre.

Lorsque le projecteur atteint un temps spécifié entre les nettoyages, une icône d'alarme de filtre (jaune) apparaît sur l'écran et le témoin WARNING FILTER s'allume en orange pour signaler qu'il faut procéder au nettoyage. Après avoir nettoyé le filtre, veuillez à sélectionner RESET et à régler la minuterie. Le témoin WARNING FILTER et l'icône d'alarme du filtre ne s'éteignent que quand le compteur du filtre a été remis à zéro.

Pour plus de détails concernant la remise à zéro de la minuterie, reportez-vous à la section "Remise à zéro du compteur du filtre" à la page 58.



Réglages d'usine

Cette fonction remet toutes les valeurs de réglage aux valeurs par défaut, sauf celles du Verrouillage code PIN, du Mémoriser logo PIN code, du logo d'utilisateur, du compteur de lampe et du compteur du filtre.



Quitte

Ferme le menu Réglage.

Compteur du filtre



Utilisez les touches de POINTAGE ◀▶ pour régler la minuterie. Sélectionnez parmi (Off/100h/200h/300h) selon l'environnement d'utilisation.

Avertissement filtre

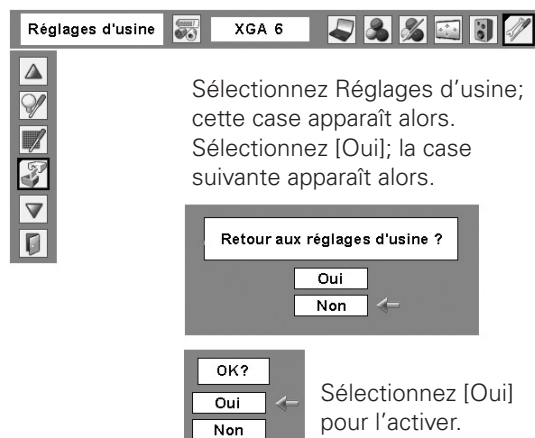


Une icône d'alarme de filtre (jaune) apparaît sur l'écran après un temps pré-réglé.

✓ Remarque:

- L'icône d'alarme de filtre (jaune) n'apparaît pas quand la fonction Affichage a été réglée sur "Off" (p.52), pendant l'opération "Immobilisation d'image" (p.30) ou "Pas d'image" (p.31).

Réglages d'usine



Entretien et nettoyage du filtre

Nettoyage du filtre

Le filtre empêche la poussière de s'accumuler sur les composants optiques à l'intérieur du projecteur. Si le filtre est bouché par des particules de poussière, l'efficacité des ventilateurs de refroidissement sera réduite, ce qui pourra causer une élévation de la température interne du projecteur et une réduction de sa durée de vie. Si une icône "Avertissement de filtre" (jaune ou rouge) apparaît sur l'écran et que le témoin WARNING FILTER s'allume ou clignote, nettoyez immédiatement le filtre. Nettoyez le filtre en procédant comme suit.

- 1 Eteignez le projecteur et débranchez le cordon d'alimentation secteur de la prise secteur.
- 2 Tout d'abord, éliminez la poussière accumulée sur le projecteur et autour des ouvertures de ventilation.
- 3 Tirez le couvercle du filtre hors du projecteur, puis retirez le filtre.
- 4 Nettoyez soigneusement le filtre à l'aide d'une brosse ou d'une soufflerie.

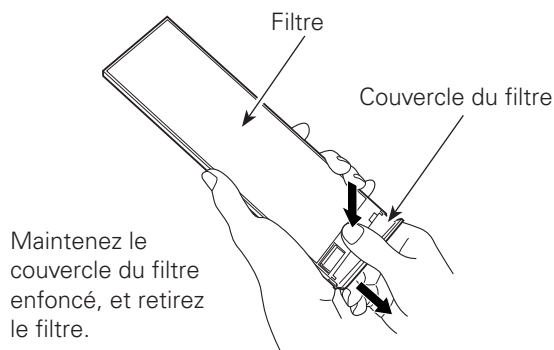
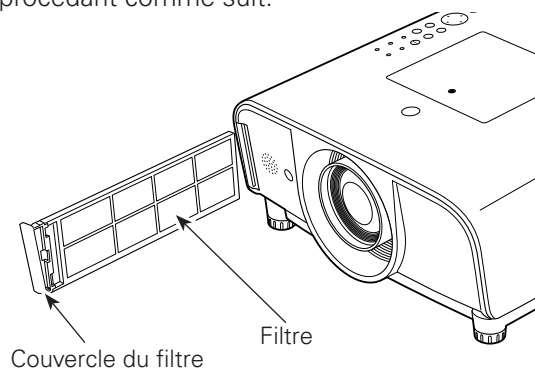
AVERTISSEMENT: Ne lavez pas le filtre avec de l'eau ou un autre liquide. Sinon, vous risqueriez d'endommager le filtre.

- 5 Remettez correctement le filtre en place dans le projecteur.
- 6 Remettez le compteur du filtre à zéro dans le menu Réglage. Reportez-vous à la section "Remise à zéro du compteur du filtre" ci-après.



ATTENTION

N'utilisez pas le projecteur avec le filtre retiré. De la poussière pourrait s'accumuler sur les composants optiques, réduisant la qualité de l'image. N'introduisez aucun objet dans les ouvertures de ventilation. Ceci pourrait causer une panne du projecteur.



REMARQUE: Si le filtre est très encrassé et qu'il est impossible de le nettoyer, remplacez-le. Pour plus de détails, adressez-vous à votre revendeur.

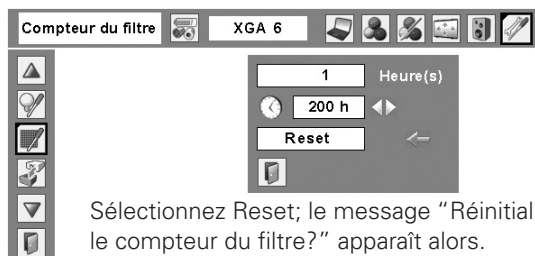
N° de pièce du filtre de rechange: 910-330-7184

Remise à zéro du compteur du filtre

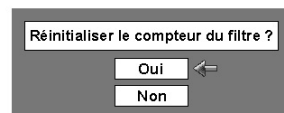
Veillez à remettre le compteur du filtre à zéro après avoir nettoyé ou remplacé le filtre.

- 1 Appuyez sur la touche MENU pour faire apparaître le menu à l'écran. Utilisez les touches de POINTAGE ◀ ▶ pour placer le pointeur à cadre rouge sur l'icône de menu REGLAGE.
- 2 Utilisez les touches de POINTAGE ▲ ▼ pour placer le pointeur à cadre rouge sur le compteur du filtre, puis appuyez sur le bouton de SELECTION. Une boîte de dialogue apparaît pour afficher le temps total cumulé d'utilisation du filtre, l'option de réglage de la minuterie, et l'option de remise à zéro. Sélectionnez Reset; le message "Réinitialiser le compteur du filtre?" apparaît alors. Sélectionnez [Oui] pour continuer.
- 3 Une autre boîte de dialogue de confirmation apparaît; sélectionnez [Oui] pour remettre le compteur du filtre à zéro.

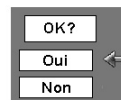
Compteur du filtre



Sélectionnez Reset; le message "Réinitialiser le compteur du filtre?" apparaît alors.



Sélectionnez [Oui]; une autre case de confirmation apparaît alors.



Sélectionnez [Oui] à nouveau pour remettre le compteur du filtre à zéro.

Remplacement de la lampe

Lorsque la durée de vie de la lampe de projection du projecteur arrive à son terme, l'icône de remplacement de la lampe apparaît sur l'écran et le témoin LAMP REPLACE s'allume en jaune. Remplacez la lampe dans les plus brefs délais. Le moment où le témoin LAMP REPLACE s'allume dépend du mode de lampe utilisé.



AVERTISSEMENT:
AVANT D'OUVRIR LE COUVERCLE DE LA LAMPE, ETEIGNEZ LA LAMPE UV.

Commandes sur le projecteur



Remplacer lampe



icône de remplacement de la lampe



ATTENTION

Avant d'ouvrir le couvercle de la lampe, laissez le projecteur refroidir pendant au moins 45 minutes avant d'ouvrir le couvercle de la lampe. La température peut s'élever considérablement à l'intérieur du projecteur.

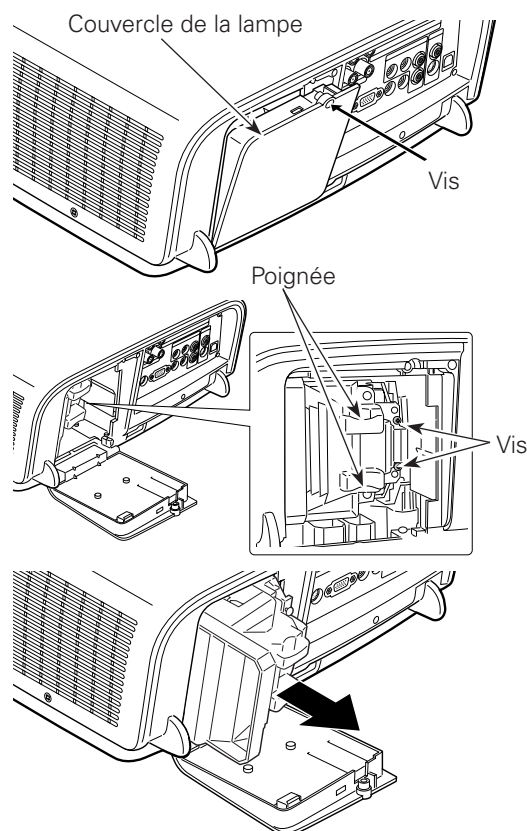


ATTENTION

Pour assurer un fonctionnement sûr, remplacez la lampe par une lampe du même type. Veillez à ne pas laisser tomber l'unité de lampe et à ne pas toucher l'ampoule en verre! Le verre risquerait de se briser et de causer des blessures.

Pour remplacer la lampe, procédez comme suit.

- 1** Eteignez le projecteur et débranchez la fiche d'alimentation secteur. Laissez le projecteur refroidir pendant au moins 45 minutes.
- 2** Retirez la vis qui fixe le couvercle de la lampe, puis ouvrez le couvercle de la lampe.
- 3** Retirez les deux (2) vis qui fixent la lampe. Soulevez la lampe hors du projecteur en utilisant la poignée.
- 4** Remplacez la lampe et fixez les deux (2) vis. Veillez à ce que la lampe soit bien mise en place. Remettez le couvercle de la lampe en place et fixez-le avec la vis.
- 5** Branchez le cordon d'alimentation secteur au projecteur et allumez le projecteur.
- 6** **Remettez le compteur de la lampe à zéro.** Reportez-vous à la section "Remise à zéro du compteur de la lampe" à la page suivante.



COMMANDE D'UNE LAMPE DE RECHANGE

Demandez à votre revendeur de commander une lampe de rechange. Pour commander la lampe, donnez les informations suivantes à votre revendeur.

- **N° de modèle de votre projecteur : PLC-ET30L**
- **N° du type de lampe de rechange : POA-LMP116** (Pièces de service n° 610 335 8093)

Remise à zéro du compteur de la lampe

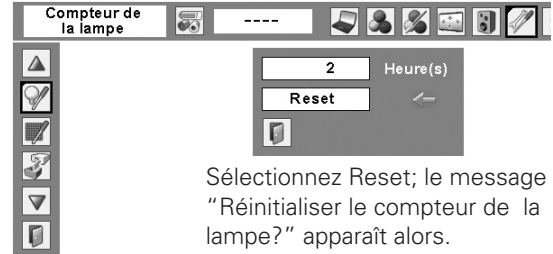
Veillez à remettre le compteur de la lampe à zéro après avoir remplacé la lampe. Une fois que le compteur de la lampe a été remis à zéro, le témoin LAMP REPLACE s'éteint et l'icône de remplacement de la lampe disparaît.

- 1 Appuyez sur la touche MENU pour faire apparaître le menu à l'écran. Utilisez les touches de POINTAGE ◀ ▶ pour placer le pointeur à cadre rouge sur l'icône de menu REGLAGE.
- 2 Utilisez les touches de POINTAGE ▲ ▼ pour placer un pointeur à cadre rouge sur "Remise à zéro lampe"; puis appuyez sur le bouton de SELECTION. La première boîte de dialogue apparaît et indique le temps total accumulé d'utilisation de la lampe, et l'option de réinitialisation. Si vous sélectionnez "Reset"; un message "Compteur utilisation lampe remise à zéro?" s'affiche. Sélectionnez [Oui] pour continuer.
- 3 Une autre boîte de dialogue de confirmation apparaît et sélectionnez [Oui] pour remettre le Compteur de la lampe à zéro.

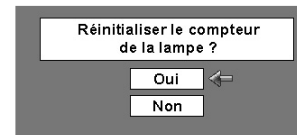
✓ Remarque:

- Ne remettez pas le compteur de la lampe à zéro sans avoir remplacé la lampe. Ne le remettez à zéro qu'après avoir remplacé la lampe.

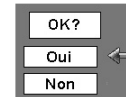
Compteur de la lampe



Sélectionnez Reset; le message "Réinitialiser le compteur de la lampe?" apparaît alors.



Sélectionnez [Oui]; une autre boîte de confirmation apparaît alors.



Sélectionnez [Oui] à nouveau pour remettre le compteur de la lampe à zéro.



PRECAUTIONS DE MANIPULATION DE LA LAMPE

Ce projecteur utilise une lampe à haute pression qui doit être manipulée soigneusement et correctement. Si la lampe est manipulée incorrectement, ceci risquera de causer un accident, des blessures ou un incendie.

- La durée de vie de la lampe peut varier d'une lampe à une autre, et selon l'environnement d'utilisation. Il n'est pas garanti que toutes les lampes auront une durée de vie identique. Il est possible que certaines lampes tombent en panne ou grillent plus tôt que d'autres lampes similaires.
- Si le projecteur indique que la lampe doit être remplacée, autrement dit si le témoin LAMP REPLACE s'allume, remplacez IMMEDIATEMENT la lampe après que le projecteur se soit refroidi. (Suivez soigneusement les instructions de la section REMPLACEMENT DE LA LAMPE de ce manuel.) Si vous continuez d'utiliser la lampe alors que le témoin LAMP REPLACE est allumé, le risque d'explosion de la lampe augmentera.
- Une lampe risque exploser sous l'effet de vibrations, de chocs ou de la détérioration résultant de nombreuses heures d'utilisation lorsque sa durée de vie arrive à son terme. Les risques d'explosion peuvent être différents selon l'environnement ou les conditions dans lesquelles le projecteur et la lampe sont utilisés.

SI UNE LAMPE EXPLOSE, IL FAUT PRENDRE LES MESURES DE SECURITE SUIVANTES.

Si une lampe explose, débranchez immédiatement la fiche secteur du projecteur de la prise secteur. Faites vérifier le bloc de lampe et remplacer la lampe par un centre de service agréé. En outre, vérifiez bien qu'aucun éclat de verre ne se trouve à proximité du projecteur ou ne soit expulsé par les orifices de circulation d'air de refroidissement. Éliminez soigneusement tous les éclats de verre. Seuls des techniciens compétents agréés habitués à effectuer des opérations d'entretien sur les projecteurs peuvent vérifier l'intérieur du projecteur, à l'exclusion de toute autre personne.

Si une personne n'ayant pas reçu une formation appropriée tente d'effectuer des opérations d'entretien de façon inadéquate, un accident ou des blessures causées par des éclats de verre risqueront de se produire.

Témoins d'alarme

Les témoins WARNING montrent l'état de la fonction qui protège le projecteur. Vérifiez l'état des témoins WARNING et du témoin POWER pour effectuer correctement l'entretien.

Le projecteur est éteint et le témoin WARNING TEMP. clignote en rouge.

Lorsque la température interne du projecteur atteint un certain niveau, le projecteur est éteint automatiquement pour protéger l'intérieur du projecteur. Le témoin POWER clignote pendant que le projecteur se refroidit. Une fois que le projecteur s'est suffisamment refroidi (jusqu'à sa température de fonctionnement normale), vous pouvez le rallumer en appuyant sur la touche ON/STAND-BY.

✓ Remarque:

- Après que la température interne du projecteur est redevenue normale, le témoin WARNING TEMP. continue toujours à clignoter. Lorsque le projecteur est rallumé, le témoin WARNING cesse de clignoter.

Vérifiez ensuite les éléments suivants.

- Avez-vous laissé un espace suffisant pour assurer la bonne ventilation du projecteur? Vérifiez l'état d'installation pour voir si les ouvertures de ventilation du projecteur ne sont pas bouchées.
- Avez-vous installé le projecteur à proximité d'un conduit ou d'un orifice de ventilation d'un climatiseur/chauffage? Installez le projecteur plus loin du conduit ou de l'orifice de ventilation.
- Les filtres à air sont-ils propres? Nettoyez régulièrement les filtres à air ou remplacez-les.

Le projecteur s'éteint et tous les cinq témoins clignotent.

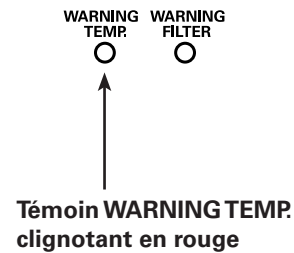
Lorsque le projecteur détecte une anomalie, il s'éteint automatiquement pour assurer la protection de ses composants internes, et tous les cinq témoins du projecteur clignotent. Dans ce cas, débranchez le cordon d'alimentation secteur et rebranchez-le, puis rallumez le projecteur pour vérifier s'il fonctionne bien. S'il est impossible d'allumer le projecteur et que ces témoins clignotent toujours, débranchez le cordon d'alimentation secteur et contactez le centre de service.



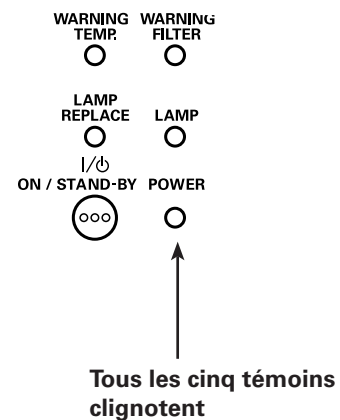
ATTENTION

SI UNE ANOMALIE SE PRODUIT, NE LAISSEZ PAS LE CORDON D'ALIMENTATION SECTEUR DU PROJECTEUR BRANCHE. UN INCENDIE OU UNE ELECTROCUTION RISQUERAIENT DE S'ENSUIVRE.

Commandes sur le projecteur



Commandes sur le projecteur



Entretien et nettoyage du filtre

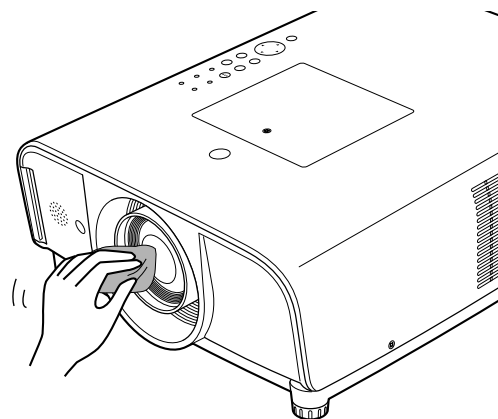
Nettoyage de la lentille du projecteur

Débranchez le cordon d'alimentation secteur avant d'entreprendre les travaux de nettoyage.

Essuyez soigneusement la lentille de projection avec un chiffon de nettoyage humecté d'une petite quantité de produit de nettoyage non abrasif pour lentille d'appareil photo, ou utilisez du papier de nettoyage de lentille ou une soufflerie en vente dans le commerce pour nettoyer la lentille.

Évitez d'utiliser une trop grande quantité de produit de nettoyage. Les produits de nettoyage abrasifs, les diluants ou les autres produits chimiques trop puissants risquent de rayer la surface de la lentille.

Lorsque vous n'utilisez pas le projecteur, remettez le capuchon de la lentille en place.

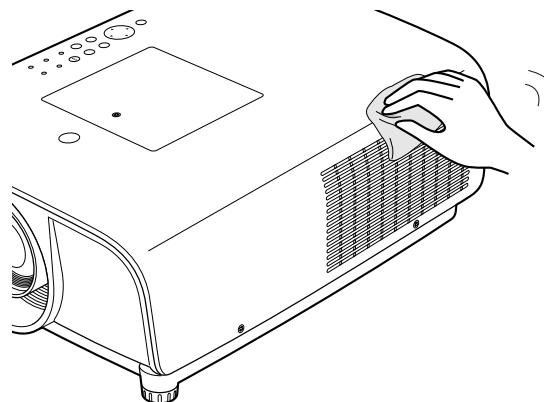


Nettoyage du coffret du projecteur

Débranchez le cordon d'alimentation secteur avant d'entreprendre les travaux de nettoyage.

Essuyez soigneusement le corps du projecteur avec un chiffon de nettoyage doux et sec. Si le corps du projecteur est très sale, utilisez une petite quantité de détergent doux, puis essuyez avec un chiffon de nettoyage doux et sec. Évitez d'utiliser une trop grande quantité de produit de nettoyage. Les produits de nettoyages abrasifs, les diluants ou les autres produits chimiques trop puissants risquent de rayer la surface du coffret.

Lorsque vous n'utilisez pas le projecteur, mettez le projecteur dans la housse de transport pour le protéger de la poussière et ne pas le rayer.



Annexe

Guide de dépannage

Avant de faire appel à votre revendeur ou à un centre de service, veuillez vérifier les points suivants.

- Vérifiez que vous avez bien branché le projecteur aux équipements périphériques comme décrit dans la section "Branchement à un ordinateur", "Branchement à un équipement vidéo" et "Branchement à un équipement vidéo component" aux pages 20 - 22.
- Assurez-vous que tous les équipements sont bien branchés à la prise secteur et que l'alimentation électrique est établie.
- Lorsque vous faites fonctionner le projecteur avec un ordinateur et que l'image n'est pas projetée, redémarrez l'ordinateur.

Problème	Solutions
Pas d'alimentation	<ul style="list-style-type: none">- Branchez le cordon d'alimentation du projecteur dans la prise secteur.- Vérifiez si le témoin POWER est allumé.- Attendez 90 secondes après avoir éteint le projecteur, avant de rallumer le projecteur. Vous pouvez rallumer le projecteur après que le témoin POWER a cessé de clignoter. Reportez-vous à la page 25.- Vérifiez le témoin WARNING TEMP. Si le témoin WARNING TEMP. clignote, il est impossible d'allumer le projecteur. Reportez-vous à la page 61.- Vérifiez la lampe de projection. Reportez-vous à la page 59.- Déverrouillez la fonction Verrouillage du projecteur. Reportez-vous à la page 54.
La boîte de dialogue du Code PIN apparaît au démarrage.	<ul style="list-style-type: none">- Le Verrouillage du code PIN est établi. Entrez un code PIN: "1234" ou les chiffres que vous avez réglés. Reportez-vous aux pages 24 et 55 - 56.
L'affichage initial n'apparaît pas.	<ul style="list-style-type: none">- Assurez-vous que "Off" ou "Arrêt cpte.à reb." n'ont pas été sélectionnés pour la fonction Affichage. Reportez-vous à la page 52.
L'affichage initial est différent de l'affichage par défaut.	<ul style="list-style-type: none">- Assurez-vous que "Utilisateur" ou "Off" n'ont pas été sélectionnés pour la fonction Logo. Reportez-vous à la page 50.
Une icône autre que celle du Mode d'entrée ou du Mode de la lampe apparaît.	<ul style="list-style-type: none">- C'est l'icône de remplacement de la lampe ou l'icône d'alarme de filtre. Reportez-vous aux pages 57 et 59.
Pas d'image	<ul style="list-style-type: none">- Vérifiez le branchement entre votre ordinateur ou l'équipement vidéo et le projecteur. Reportez-vous aux pages 20 - 22.- Vérifiez si le signal d'entrée est émis correctement par l'ordinateur. Sur certains ordinateurs portables, il faut changer le réglage de sortie de moniteur lorsque vous effectuez la connexion au projecteur. Pour plus de détails concernant ce réglage, reportez-vous au mode d'emploi de votre ordinateur.- Un délai d'environ 30 secondes est nécessaire pour que l'image apparaisse après avoir allumé le projecteur.- Vérifiez si le système sélectionné correspond bien à votre ordinateur ou à votre équipement vidéo. Reportez-vous aux pages 36 et 37.- Sélectionnez à nouveau la source d'entrée correcte en utilisant l'opération par menu. Reportez-vous à la page 35.- Assurez-vous que la température ne soit pas hors des limites de la température de fonctionnement spécifiée (5°C - 35°C).- Lorsque "Pas d'image" est activé, l'image ne peut pas apparaître. Appuyez sur la touche NO SHOW ou sur n'importe quelle autre touche de la télécommande.
La mise au point de l'image est incorrecte.	<ul style="list-style-type: none">- Réglez la mise au point du projecteur. Reportez-vous aux pages 28 et 30.- Laissez une distance adéquate entre le projecteur et l'écran de projection. Reportez-vous à la page 18.- Vérifiez si la lentille de projection a besoin d'être nettoyée. Reportez-vous à la page 62.- Si vous déplacez le projecteur d'un endroit froid à un endroit chaud, il est possible que de la condensation se forme sur la lentille de projection. Si ceci se produit, éteignez le projecteur et attendez que la condensation se soit évaporée.- Si vous effectuez la projection en inclinant excessivement le projecteur par rapport à l'écran, une déformation du trapèze et une mise au point imparfaite pourront s'ensuivre. Reportez-vous à la page 18.


L'image n'est pas assez lumineuse.	<ul style="list-style-type: none">– Vérifiez si "Contraste" ou "Luminosité" sont réglés correctement. Reportez-vous à la page 42.– Vérifiez si "Niveau d'image" est sélectionné correctement. Reportez-vous à la page 41.– Vérifiez le témoin LAMP REPLACE. S'il est allumé, la durée de vie de la lampe arrive à son terme. Remplacez la lampe dans les plus brefs délais. Reportez-vous aux pages 59-60 et 69.– Vérifiez la fonction Contrôle de la lampe. Reportez-vous à la page 49.
La couleur est étrange.	<ul style="list-style-type: none">– Vérifiez le signal d'entrée, le système de couleurs, le système vidéo ou le mode du système d'ordinateur.– Réglez correctement le niveau d'image. Reportez-vous à la page 41.
L'image est inversée des côtés Gauche/Droit. L'image est inversée des côtés Haut/Bas.	<ul style="list-style-type: none">– Vérifiez la fonction Plafond/Arrière. Reportez-vous à la page 45.– Vérifiez la fonction Plafond. Reportez-vous à la page 45.
L'image est déformée ou est décalée.	<ul style="list-style-type: none">– Vérifiez le menu "Ajust. ordin." ou "Écran", et réglez-les.– Reportez-vous aux pages 37 - 40 et 45 - 47.
Le bord de l'image est déformé.	<ul style="list-style-type: none">– Avec le décalage de lentille maximum, il peut y avoir une déformation de l'image.
Pas de son	<ul style="list-style-type: none">– Vérifiez les branchements des câbles audio de la source d'entrée audio.– Réglez la source audio.– Appuyez sur la touche Volume +. Reportez-vous à la page 29.– Appuyez sur la touche Mute. Reportez-vous à la page 29.– Lorsque la sortie AUDIO OUT est branchée, le haut-parleur intégré au projecteur n'est pas utilisable.– L'image est-elle projetée? Le son n'est audible que quand l'image est projetée.
La fonction Réglage PC auto ne fonctionne pas.	<ul style="list-style-type: none">– Vérifiez le signal d'entrée. Il est impossible d'utiliser la fonction de Réglage PC auto lorsque 480p, 575p, 720p, 480i, 575i, 1035i ou 1080i est sélectionné. Reportez-vous à la page 38.– L'icône de Réglage auto devient grise et ne peut pas être utilisée avec les signaux numériques. Reportez-vous à la page 38.
Certains affichages ne sont pas visibles pendant l'utilisation.	<ul style="list-style-type: none">– Vérifiez la fonction Affichage. Reportez-vous à la page 52.
Ce réglage n'est pas conservé après que l'alimentation électrique a été coupée.	<ul style="list-style-type: none">– Assurez-vous que vous avez bien sélectionné "Mémoriser" après avoir effectué les réglages. Il est impossible de mémoriser certains réglages si ceux-ci n'ont pas été enregistrés en utilisant "Mémoriser".
La fonction Extinction automatique ne fonctionne pas.	<ul style="list-style-type: none">– La fonction Extinction automatique n'est pas utilisable pendant que la fonction "Arrêt sur image" ou "Pas d'image" est utilisée.
L'image disparaît automatiquement.	<ul style="list-style-type: none">– Vérifiez la fonction Extinction automatique dans les Réglages. La fonction Extinction automatique a été réglée par défaut sur "On" en usine.

La fonction Capture ne fonctionne pas.	– Vérifiez la connexion et le signal d'entrée pour voir si le signal est bien présent.
La télécommande ne fonctionne pas.	<ul style="list-style-type: none"> – Vérifiez les piles. – Vérifiez s'il n'y a pas d'obstacle entre le projecteur et la télécommande. – Vérifiez si vous n'êtes pas trop loin du projecteur lorsque vous utilisez la télécommande. La plage de fonctionnement maximale est de 5 m. – Vérifiez si le code de télécommande est bien conforme au code du projecteur. Reportez-vous à la page 52. – Déverrouillez la fonction de Verrouillage de la télécommande. Reportez-vous à la page 54. – La télécommande sans fil ne fonctionne pas lorsque le câble de télécommande est connecté au projecteur.
La fonction de souris sans fil ne fonctionne pas.	<ul style="list-style-type: none"> – Vérifiez la connexion entre le projecteur et votre ordinateur. – Vérifiez le réglage de la souris sur votre ordinateur. – Allumez le projecteur avant d'allumer l'ordinateur. – Vérifiez si l'entrée d'ordinateur est bien sélectionnée. – Vérifiez si le pilote de souris est bien installé dans votre ordinateur. Pour pouvoir utiliser la souris comme souris sans fil, il faut que le pilote soit installé dans l'ordinateur.
Le témoin clignote ou est allumé.	– Vérifiez l'état du projecteur en vous reportant à la section "Témoins et état du projecteur". Reportez-vous aux pages 68 - 69.
Un point d'exclamation apparaît sur l'écran.	– Votre opération est invalide. Effectuez une opération correcte.
La commande du projecteur ne fonctionne pas.	– Déverrouillez le verrouillage des touches du projecteur dans la fonction Verrouillage.
Impossible de déverrouiller le Mémoriser logo PIN code, le Sécurité - Verrouillage ou le Sécurité - Verrouillage code PIN.	– Adressez-vous au revendeur qui vous a vendu le projecteur, ou au centre de service.

AVERTISSEMENT:

Ce projecteur contient des composants placés sous haute tension. Ne tentez pas d'ouvrir le coffret.

Si le problème persiste après avoir suivi toutes les instructions d'utilisation, adressez-vous à votre revendeur ou à un centre de service. Indiquez-lui le numéro de modèle et expliquez le problème de façon détaillée. Nous vous indiquerons comment obtenir le service nécessaire.

 La marque CE est une marque de conformité aux directives de la Communauté Européenne (CE).

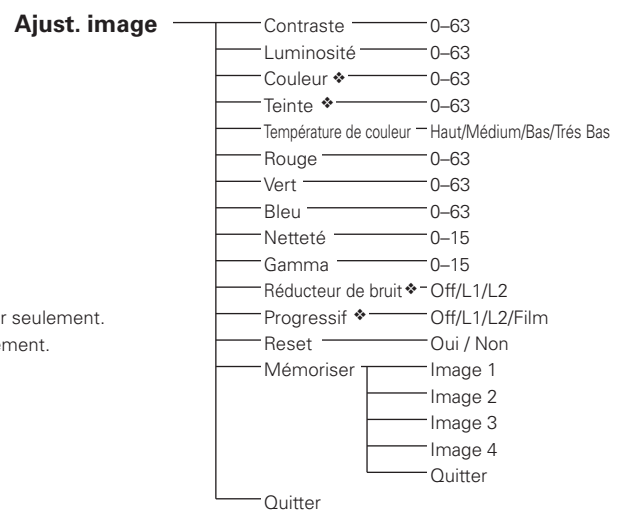
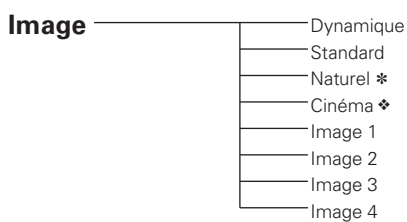
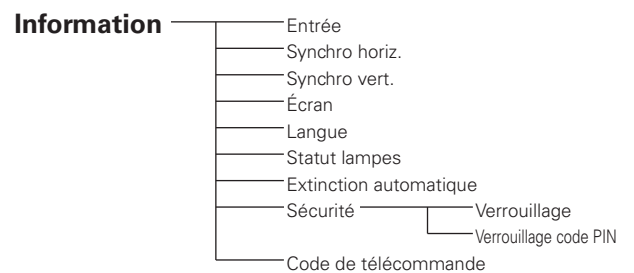
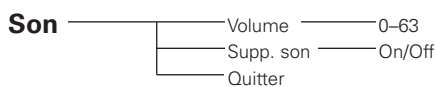
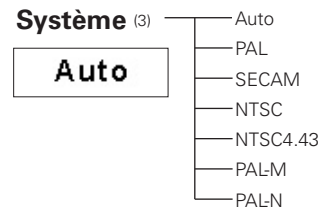
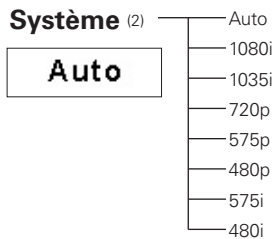
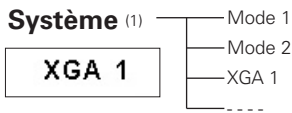
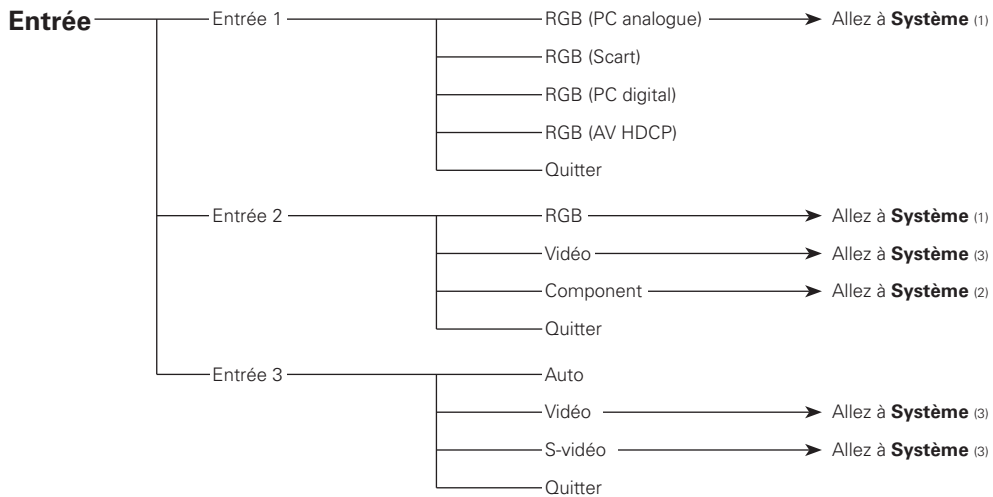


Ce symbole marqué sur la plaque d'identification indique que le produit figure sur la liste des Underwriters Laboratories Inc. L'appareil a été conçu et fabriqué conformément aux normes de sécurité U.L. rigoureuses contre les risques d'incendie, les accidents et les électrocutions.



Circuits intégrés Pixelworks utilisés.

Arborescence des menus



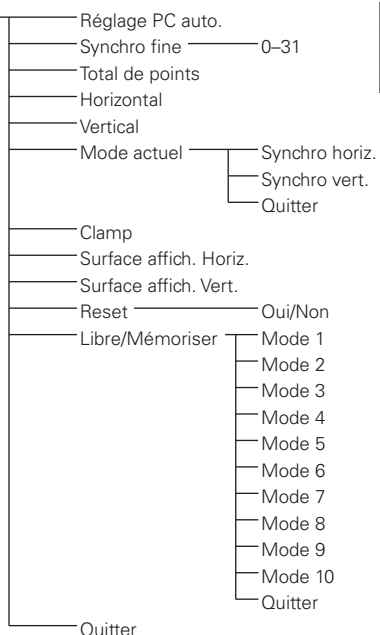
* Pour l'entrée d'ordinateur seulement.
 ♦ Pour l'entrée vidéo seulement.

✓ **Remarque:**

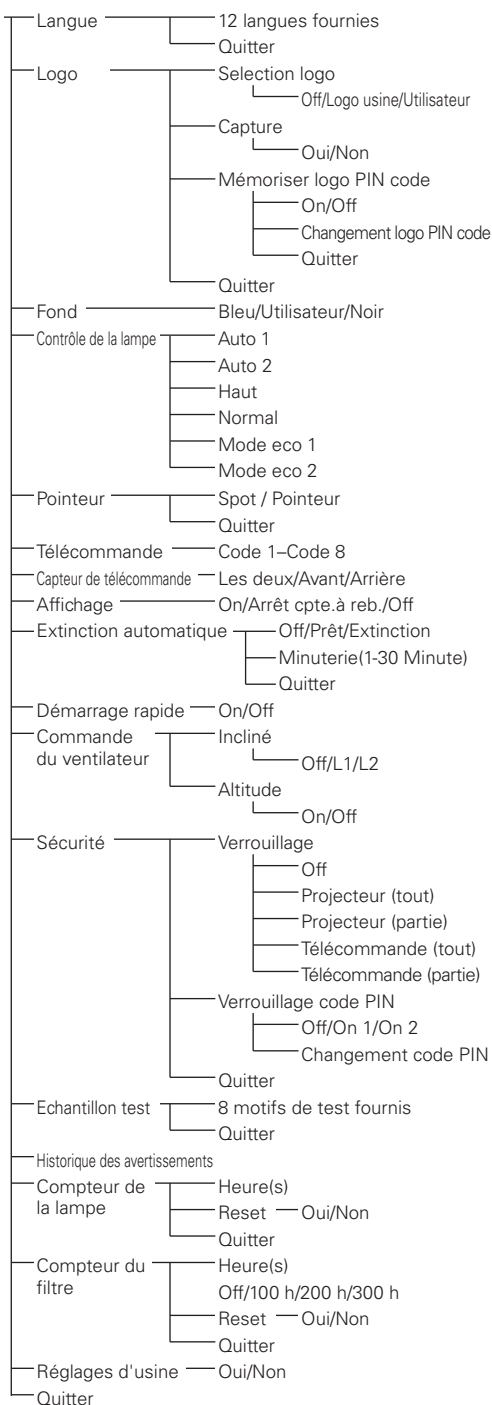
• L'affichage du menu change selon le signal entré.



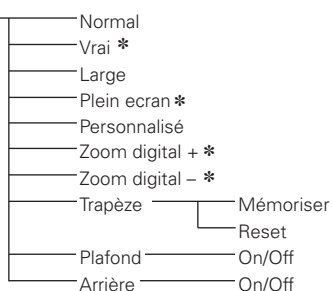
Ajust. ordin.



Réglages



Écran



* Pour l'entrée d'ordinateur seulement.

❖ Pour l'entrée vidéo seulement.

✓ Remarque:

- L'affichage du menu change selon le signal entré.

Témoins et état du projecteur

Vérifiez les témoins indiquant l'état du projecteur.

Témoin WARNING TEMP.



Témoins			Etat du projecteur
POWER Vert	LAMP Rouge	WARNING TEMP. Rouge	
●	●	●	Le projecteur est éteint. (Le cordon d'alimentation secteur est débranché.)
○	●	●	Le projecteur est en mode veille. Appuyez sur la touche ON/STANDBY pour allumer le projecteur.
○	○	●	Le projecteur fonctionne normalement.
○ ⏏	○	●	Le projecteur est en mode de gestion d'alimentation.
○ ⏏	●	●	Le projecteur est préparé pour le mode Veille ou la lampe de projection est en cours de refroidissement. Il ne sera possible d'allumer le projecteur que quand le refroidissement aura été accompli et que le témoin POWER aura cessé de clignoter.
○	○	○ ⏏	Le témoin WARNING TEMP. clignote lentement lorsque la température interne du projecteur se trouve à un niveau anormalement haut.
○ ⏏	●	○ ⏏	La température est anormalement élevée à l'intérieur du projecteur. Il est impossible d'allumer le projecteur. Une fois que le projecteur a suffisamment refroidi et que la température est redevenue normale, le témoin POWER cesse de clignoter, et vous pouvez alors allumer le projecteur. (Le témoin WARNING TEMP. continue à clignoter.) Vérifiez et nettoyez le filtre.
○	●	○ ⏏	Le projecteur s'est refroidi suffisamment et la température est revenue à un niveau normal. Lorsque vous allumez le projecteur, le témoin WARNING TEMP. cesse de clignoter. Vérifiez et nettoyez le filtre.
Les témoins POWER, LAMP, WARNING TEMP, WARNING FILTER, et LAMP REPLACE clignotent tous simultanément.		○ ⏏	Le projecteur détecte un état anormal et ne peut pas être allumé. Débranchez le cordon d'alimentation secteur et rebranchez-le pour allumer le projecteur. Si le projecteur s'éteint à nouveau, débranchez le cordon d'alimentation secteur et confiez la vérification et les réparations du projecteur à votre revendeur ou au centre de service. Ne laissez pas le projecteur allumé. Une électrocution ou un incendie risqueraient de se produire.

○ ● ● ● allumé


○
⏏ ● ● ● clignotant

● ● ● ● éteint

Témoin WARNING FILTER

Témoins			Etat du projecteur
POWER Vert	LAMP Rouge	WARNING FILTER Orange	
○	○	○ ¹	Le filtre est bouché. Arrêtez immédiatement d'utiliser le projecteur et nettoyez ou remplacez le filtre (voir ci-après).
Icône d'alarme de filtre rouge Avertissement filtre 			
—	—	○	Le compteur du filtre a atteint un temps pré-réglé. Nettoyez ou remplacez le filtre dans les plus brefs délais.
Icône d'alarme de filtre jaune Avertissement filtre 			

Si un encrassement du filtre est détecté pendant les opérations, l'icône d'alarme de filtre (rouge) apparaît sur l'écran et le témoin WARNING FILTER clignote en orange, pour signaler qu'il faut nettoyer ou remplacer le filtre. Arrêtez immédiatement d'utiliser le projecteur et nettoyez ou remplacez le filtre. Le filtre WARNING FILTER et l'icône d'alarme de filtre ne s'éteignent que quand vous aurez nettoyé ou remplacé le filtre.

Avertissement filtre 

L'icône (rouge) d'alarme de filtre apparaît sur l'écran lorsque le projecteur détecte un encrassement du filtre.

✓ Remarque:

- L'icône d'alarme de filtre (rouge) n'apparaît pas pendant l'opération "Immobilisation d'image" (p.30) ou "Pas d'image" (p.31).

Témoin LAMP REPLACE

Témoins			Etat du projecteur
POWER Vert	LAMP Rouge	LAMP REPLACE Jaune	
●	●	○ ¹	La lampe ne peut pas s'allumer. (Le projecteur se prépare à passer en mode veille ou la lampe de projection est en train de se refroidir. Le projecteur ne peut s'allumer que quand le refroidissement est terminé.)
○	●	○ ¹	La lampe ne peut pas s'allumer. (La lampe s'est suffisamment refroidie et le projecteur est en mode veille et est prêt à être allumé en appuyant sur la touche ON/STAND-BY.)
—	—	○	Le temps d'utilisation de la lampe a été dépassé. Remplacez la lampe immédiatement puis remettez le compteur de la lampe à zéro. Une fois que le compteur a été remis à zéro, le témoin s'éteint.

* Lorsque la durée de vie de la lampe de projection arrive à son terme, le témoin LAMP REPLACE s'allume en jaune. Lorsque ce témoin s'allume en jaune, remplacez immédiatement la lampe de projection. Remettez le compteur de remplacement de la lampe à zéro après avoir remplacé la lampe. Reportez-vous aux pages 59, 60.

Spécifications des ordinateurs compatibles

Ce projecteur accepte les signaux de tous les ordinateurs de fréquences V et H mentionnés ci-dessous, et inférieures à 165 MHz d'horloge de points.

■ Lorsque vous sélectionnez ces modes, le Réglage d'ordinateur pourra être limité.

AFFICHAGE A L'ECRAN	RESOLUTION	Fréquence horizontale (KHz)	Fréquence verticale (Hz)	AFFICHAGE A L'ECRAN	RESOLUTION	Fréquence horizontale (KHz)	Fréquence verticale (Hz)
VGA 1	640x480	31,470	59,880	SXGA 3	1280x1024	63,900	60,000
VGA 2	720x400	31,470	70,090	SXGA 4	1280x1024	63,340	59,980
VGA 3	640x400	31,470	70,090	SXGA 5	1280x1024	63,740	60,010
VGA 4	640x480	37,860	74,380	SXGA 6	1280x1024	71,690	67,190
VGA 5	640x480	37,860	72,810	SXGA 7	1280x1024	81,130	76,107
VGA 6	640x480	37,500	75,000	SXGA 8	1280x1024	63,980	60,020
VGA 7	640x480	43,269	85,000	SXGA 9	1280x1024	79,976	75,025
MAC LC13	640x480	34,970	66,600	SXGA 10	1280x960	60,000	60,000
MAC 13	640x480	35,000	66,670	SXGA 11	1152x900	61,200	65,200
480p	640x480	31,470	59,880	SXGA 12	1152x900	71,400	75,600
575p	768x575	31,250	50,000	SXGA 13	1280x1024	50,000	86,000 (Entrelacement)
575i	768x576	15,625	50,000 (Entrelacement)	SXGA 14	1280x1024	50,000	94,00 (Entrelacement)
480i	640x480	15,734	60,000 (Entrelacement)	SXGA 15	1280x1024	63,370	60,010
SVGA 1	800x600	35,156	56,250	SXGA 16	1280x1024	76,970	72,000
SVGA 2	800x600	37,880	60,320	SXGA 17	1152x900	61,850	66,000
SVGA 3	800x600	46,875	75,000	SXGA 18	1280x1024	46,43	86,70 (Entrelacement)
SVGA 4	800x600	53,674	85,060	SXGA 19	1280x1024	63,790	60,180
SVGA 5	800x600	48,080	72,190	SXGA 20	1280x1024	91,146	85,024
SVGA 6	800x600	37,900	61,030	SXGA+ 1	1400x1050	63,970	60,190
SVGA 7	800x600	34,500	55,380	SXGA+ 2	1400x1050	65,350	60,120
SVGA 8	800x600	38,000	60,510	SXGA+ 3	1400x1050	65,120	59,900
SVGA 9	800x600	38,600	60,310	SXGA+ 4	1400x1050	64,030	60,010
SVGA 10	800x600	32,700	51,090	SXGA+ 5	1400x1050	62,500	58,600
SVGA 11	800x600	38,000	60,510	MAC 21	1152x870	68,680	75,060
MAC 16	832x624	49,720	74,550	MAC	1280x960	75,000	75,080
XGA 1	1024x768	48,360	60,000	MAC	1280x1024	80,000	75,080
XGA 2	1024x768	68,677	84,997	WXGA 1	1366x768	48,360	60,000
XGA 3	1024x768	60,023	75,030	WXGA 2	1360x768	47,700	60,000
XGA 4	1024x768	56,476	70,070	WXGA 3	1376x768	48,360	60,000
XGA 5	1024x768	60,310	74,920	WXGA 4	1360x768	56,160	72,000
XGA 6	1024x768	48,500	60,020	WXGA 6	1280x768	47,776	59,870
XGA 7	1024x768	44,000	54,580	WXGA 7	1280x768	60,289	74,893
XGA 8	1024x768	63,480	79,350	WXGA 8	1280x768	68,633	84,837
XGA 9	1024x768	36,000	870170 (Entrelacement)	UXGA 1	1600x1200	75,000	60,000
XGA 10	1024x768	62,040	77,070	UXGA 2	1600x1200	81,250	65,000
XGA 11	1024x768	61,000	75,700	UXGA 3	1600x1200	87,500	70,000
XGA 12	1024x768	35,522	86,96 (Entrelacement)	UXGA 4	1600x1200	93,750	75,000
XGA 13	1024x768	46,900	58,200	UXGA 5	1600x1200	106,250	85,000
XGA 14	1024x768	47,000	58,300	720p	1280x720	45,000	60,000
XGA 15	1024x768	58,030	72,000	720p	1280x720	37,500	50,000
MAC 19	1024x768	60,240	75,080	1035i	1920x1035	33,750	60,000 (Entrelacement)
SXGA 1	1152x864	64,200	70,400	1080i	1920x1080	33,750	60,000 (Entrelacement)
SXGA 2	1280x1024	62,500	58,600	1080i	1920x1080	28,125	50,000 (Entrelacement)

Lorsque le signal d'entrée provenant de la borne DVI est numérique, reportez-vous au tableau ci-dessous. Il est impossible de sélectionner le menu Réglage d'ordinateur lorsque Entrée 1 [RGB (PC analogue)] est sélectionné dans le menu d'entrée.

AFFICHAGE A L'ECRAN	RESOLUTION	Fréquence horizontale (KHz)	Fréquence verticale (Hz)
D-VGA	640x480	31,470	59,940
D-480p	720x480	31,470	59,880
D-575p	768x575	31,250	50,000
D-SVGA	800x600	37,879	60,320
D-XGA	1024x768	43,363	60,000
D-WXGA 1	1366x768	48,360	60,000
D-WXGA 2	1360x768	47,700	60,000
D-WXGA 3	1376x768	48,360	60,000
D-WXGA 4	1360x768	56,160	72,000
D-WXGA 5	1366x768	46,500	50,000
D-WXGA 6	1280x768	47,776	59,870

AFFICHAGE A L'ECRAN	RESOLUTION	Fréquence horizontale (KHz)	Fréquence verticale (Hz)
D-WXGA 7	1280x768	60,289	74,893
D-SXGA 1	1280x1024	63,980	60,020
D-SXGA 2	1280x1024	60,276	58,069
D-SXGA 3	1280x1024	31,650	29,800
D-SXGA+ 1	1400x1050	63,970	60,190
D-SXGA+ 2	1400x1050	63,350	30,120
D-SXGA+ 3	1400x1050	65,120	59,900
D-720p	1280x720	45,000	60,000
D-1035i	1920x1035	33,750	60,000 (Entrelacement)
D-1080i	1920x1080	33,750	60,000 (Entrelacement)
D-1080i	1920x1080	28,125	50,000 (Entrelacement)

✓ **Remarques:**

- Les spécifications sont sujettes à changements sans préavis.

Spécifications techniques

Informations sur le système mécanique

Type de projecteur	Projecteur multimédia
Dimensions (L x H x P)	348,1 mm x 164 mm x 444 mm
Poids net	8,1 kg
Réglage des pieds	0 à 5,0°

Résolution d'affichage

Système d'affichage à cristaux liquides	Type à matrice active TFT de 1,0 po., 3 panneaux
Résolution d'affichage	1.400 x 1.050 points
Nombre de pixels	4.410.000 (1.400 x 1.050 x 3 panneaux)

Compatibilité des signaux

Système de couleur	PAL, SECAM, NTSC, NTSC4.43, PAL-M et PAL-N
Signaux TV haute définition	480i, 480p, 575i, 575p, 720p, 1035i et 1080i
Fréquence de balayage	Sync. H 15 - 100 kHz, Sync. V 50 - 100 Hz

Informations sur le système optique

Lampe de projection	330 watts
---------------------	-----------

Interface

Entrée 1	Digital (DVI-D) x 1, Analogue (Mini D-sub 15 broches) x 1
Entrée 2	Type BNC x 5 (G ou Vidéo/Y, B ou Cb-Pb, R ou Cr-Pr, HV et V)
Entrée 3	Type RCA x 1, Mini DIN 4 broches x 1
ENTREE AUDIO	Audio 1 (type mini stéréo), Audio 2 (type mini stéréo), Audio 3 (type RCA) x 2
Sortie analogue	Mini D-sub 15 broches x 1
Sortie audio	Audio (type mini stéréo) x 1
Connecteur R/C	Type mini (télécommande avec fil) x 1
Port de commande	Mini D-sub 8 broches x 1
Connecteur USB	USB Série B x 1
Option	Borne PJ-Net Organizer x 1

Audio

Amplificateur audio intérieur	1,0 W RMS
Haut-parleur incorporé	1 haut-parleur, ø28 mm

Alimentation

Tension et consommation	100 - 120 V CA (4,6 A max. ampères), 50/60 Hz (États-Unis et Canada) 200 - 240 V CA (2,3 A max. ampères), 50/60 Hz (Europe continentale et Royaume-Uni)
-------------------------	--

Conditions d'utilisation

Température de fonctionnement	5 °C - 35 °C
Température d'entreposage	-10 °C - 60 °C

Télécommande

Piles	2 piles type AAA ou LR03
Plage d'utilisation	5 m / ±30°
Dimensions	45 mm x 25 mm x 145 mm
Poids net	99 g (avec piles)
Pointeur laser	Laser de classe II (sortie max. 1 mW / Longueur d'onde 640 - 660 nm)

Accessoires

Mode d'emploi (CD-ROM)
 Guide de référence rapide
 Cordon d'alimentation secteur
 Télécommande et piles
 Câble VGA
 Câble USB
 Câble de commande
 Capuchon de fixation de lentille
 Etiquette de code PIN

- Les spécifications sont sujettes à changements sans préavis.
- Les panneaux à cristaux liquides sont fabriqués en utilisant les normes les plus hautes. Au moins 99,99% des pixels sont efficaces; toutefois, une proportion infime (0,01% ou moins) des pixels pourront être inefficaces selon les caractéristiques des panneaux à cristaux liquides.

Pièces en option

Les pièces mentionnées ci-dessous sont fournies en option. Si vous commandez ces pièces, indiquez le type et le numéro du type au revendeur.

N° de modèle

Lentille zoom à mise au point longue : LNS-T11

Lentille fixe à mise au point courte : LNS-W11

Lentille de standard : LNS-S11

Lentille zoom à mise au point longue : LNS-T10

Lentille zoom à mise au point courte : LNS-W10

PJ-Net Organizer Plus II : POA-PN03

PJ-Net Organizer Plus IIC : POA-PN03C

Avis PJ Link

Ce projecteur est conforme à la norme PJLink de Classe 1 de JBMIA (Association des industries des systèmes d'information et des machines commerciales du Japon). Ce projecteur supporte toutes les commandes définies par la norme PJLink de Classe 1, et a été jugé conforme à la norme PJLink de Classe 1.

Entrée de projecteur		Entrée PJLink	Paramètre
Entrée 1	RGB (PC analogue)	RGB 1	11
	RGB (Scart)	RGB 2	12
	RGB (PC digital)	DIGITAL 1	31
	RGB (AV HDCP)	DIGITAL 2	32
Entrée 2	RGB	RGB 3	13
	Vidéo	VIDEO 1	21
	Component	VIDEO 2	22
Entrée 3	Auto	VIDEO 3	23
	Vidéo	VIDEO 4	24
	S-vidéo	VIDEO 5	25
Entrée 4	Réseau	NETWORK 1	51

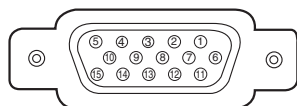
PJLink est une marque déposée de JBMIA et une marque commerciale en cours d'homologation dans certains pays.



Configuration des bornes

ENTREE 1/SORTIE ANALOGUE

Borne: RGB analogique (mini D-sub 15 broches)



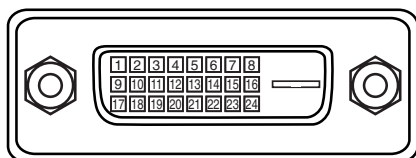
Entrée

1	Rouge (R/Cr) entrée	9	Alimentation +5V
2	Vert (G/Y) entrée	10	Masse (Sync.vert.)
3	Bleu (B/Cb) entrée	11	Masse
4	Non connecté	12	Données DDC
5	Masse (Sync.horiz.)	13	Sync. horiz. entrée (sync. H/V composite)
6	Masse (rouge)	14	Sync. vert. entrée
7	Masse (verte)	15	Horloge DDC
8	Masse (bleue)		

Sortie

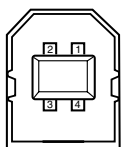
1	Rouge (R/Cr) sortie	9	Non connecté
2	Vert (G/Y) sortie	10	Masse (Sync.vert.)
3	Bleu (B/Cb) sortie	11	Non connecté
4	Non connecté	12	Non connecté
5	Masse (Sync.horiz.)	13	Sync. horiz. sortie
6	Masse (rouge)	14	Sync. vert. sortie
7	Masse (verte)	15	Non connecté
8	Masse (bleue)		

BORNE DVI-D (NUMERIQUE)



1	T.M.D.S. Données2-	9	T.M.D.S. Données1-	17	T.M.D.S. Données0-
2	T.M.D.S. Données2+	10	T.M.D.S. Données1+	18	T.M.D.S. Données0+
3	T.M.D.S. Données2 blindé	11	T.M.D.S. Données1 blindé	19	T.M.D.S. Données0 blindé
4	Non connecté	12	Non connecté	20	Non connecté
5	Non connecté	13	Non connecté	21	Non connecté
6	Horloge DDC	14	Alimentation +5V	22	T.M.D.S. Horloge blindé
7	Données DDC	15	Masse (pour +5V)	23	T.M.D.S. Horloge+
8	Non connecté	16	Détection de fiche chaude	24	T.M.D.S. Horloge-

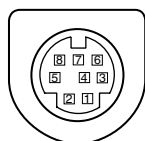
CONNECTEUR USB (série B)



1	Vcc
2	- Données
3	+ Données
4	Masse

CONNECTEUR DE PORT DE COMMANDE

Borne: Mini DIN 8 BROCHES



1	R x D	5	Non connecté
2	Non connecté	6	T x D
3	Non connecté	7	Non connecté
4	MASSE	8	Non connecté

Notes relatives au numéro de code PIN

Ecrivez le numéro de code PIN dans la colonne ci-dessous et conservez-le soigneusement avec ce manuel. Si vous avez oublié ou perdu le numéro et que vous ne pouvez pas utiliser le projecteur, adressez-vous au centre de service.

**N° de verrouillage
par code PIN**

--	--	--	--

N° par défaut réglé en usine: 1 2 3 4*

**N° de verrouillage par
code PIN logo**

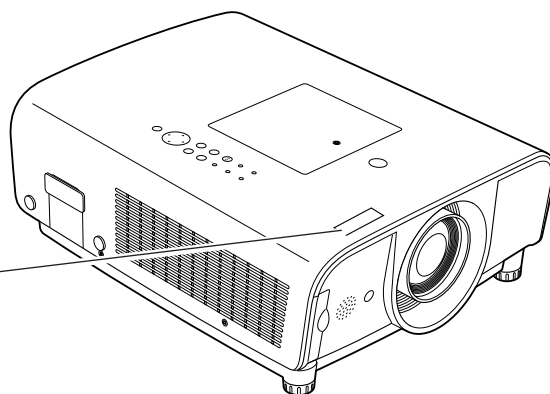
--	--	--	--

N° par défaut réglé en usine: 4 3 2 1*

*Si vous changez le numéro à quatre chiffres, le numéro réglé en usine sera invalide.

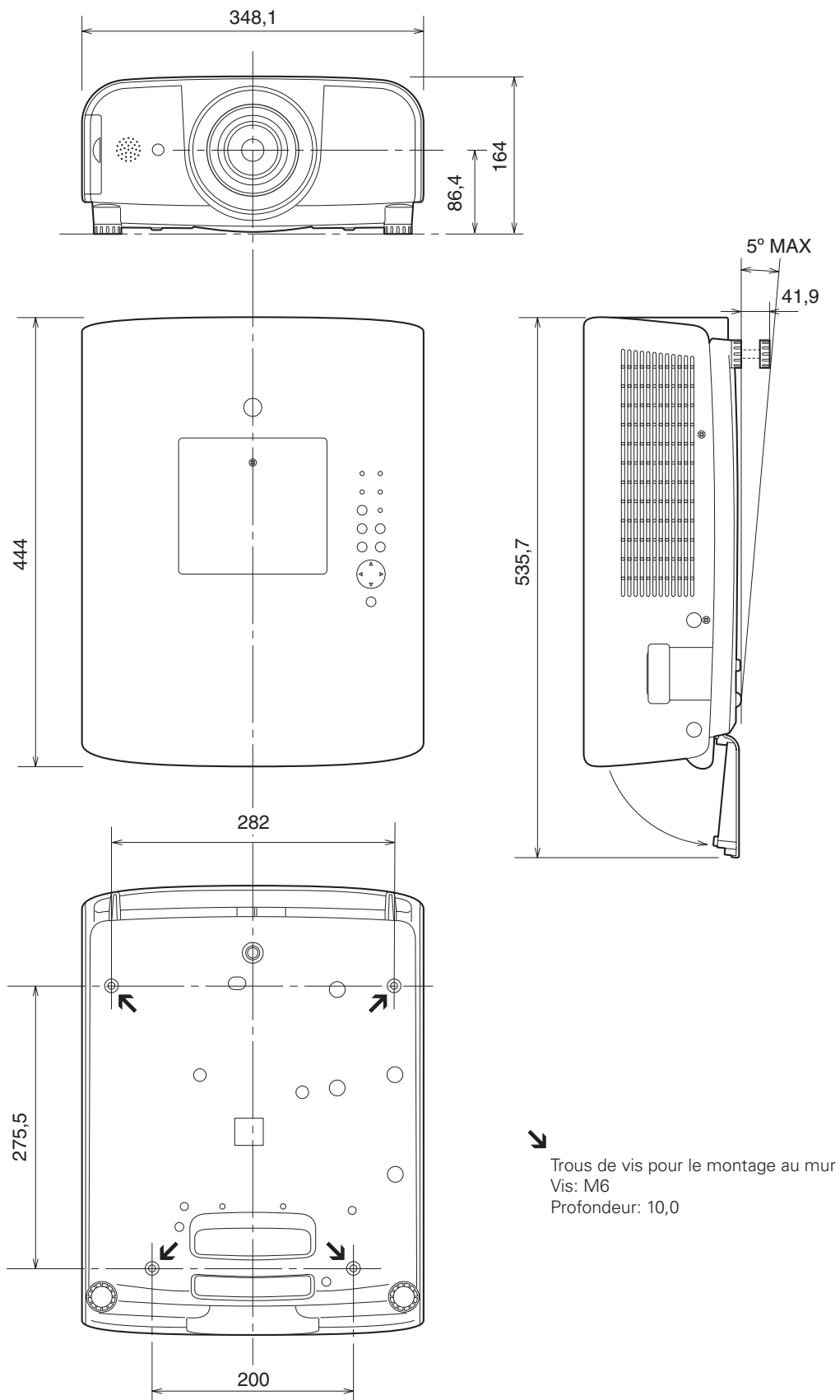
Pendant que le projecteur est verrouillé par le code PIN...

Appelez l'étiquette ci-dessous (fournie) sur un endroit bien visible du coffret du projecteur pendant qu'il est verrouillé par un code PIN.



Dimensions

Unité: mm





SANYO Electric Co., Ltd.