



ÉMETTEUR-RÉCEPTEUR

FT-950

MANUEL D'EMPLOI

Français



VERTEX STANDARD CO., LTD.

4-8-8 Nakameguro, Meguro-Ku, Tokyo 153-8644, Japan

VERTEX STANDARD

US Headquarters

10900 Walker Street, Cypress, CA 90630, U.S.A.

YAESU EUROPE B.V.

P.O. Box 75525, 1118 ZN Schiphol, The Netherlands

YAESU UK LTD.

Unit 12, Sun Valley Business Park, Winnall Close
Winchester, Hampshire, SO23 0LB, U.K.

VERTEX STANDARD HK LTD.

Unit 5, 20/F., Seaview Centre, 139-141 Hoi Bun Road,
Kwun Tong, Kowloon, Hong Kong

VERTEX STANDARD (AUSTRALIA) PTY., LTD.

Normanby Business Park, Unit 14/45 Normanby Road
Notting Hill 3168, Victoria, Australia

A PROPOS DE CE MANUEL . . .

Le **FT-950** est un transceiver de pointe avec un très grand nombre de fonctionnalités nouvelles, dont certaines ne vous sont pas familières. De façon à prendre le plus de plaisir possible dans l'emploi de votre appareil et d'utiliser au mieux toutes les possibilités de votre **FT-950**, nous vous recommandons de lire ce manuel dans son intégralité avant de procéder à la mise en œuvre de votre émetteur récepteur.

Avant d'utiliser votre **FT-950**, il est impératif de lire et de suivre les instructions du paragraphe "Avant de commencer" de ce manuel.

Mise en garde avant utilisation

Ces émetteurs récepteurs fonctionnent sur des fréquences non libres à l'utilisation.

Pour un usage normal, l'utilisateur doit posséder une licence radioamateur.

L'usage n'est permissif que dans les bandes affectées au service radioamateur.

Zone d'utilisation						
AUT	BEL	BGR	CYP	CZE	DEU	DNK
ESP	EST	FIN	FRA	GBR	GRC	HUN
IRL	ITA	LTU	LUX	LVA	MLT	NLD
POL	PRT	ROM	SVK	SVN	SWE	CHE
ISL	LIE	NOR				

Nous vous remercions pour l'achat de votre émetteur récepteur amateur Yaesu. Que ce soit votre premier équipement ou que le matériel Yaesu constitue le principal de l'équipement de votre station radioamateur, nous espérons sincèrement que vous utiliserez avec plaisir votre nouveau transceiver pendant de longues années.

Le **FT-950** est un émetteur récepteur H.F. de grande classe avec des performances exceptionnelles à la fois en émission et en réception. Le **FT-950** peut être utilisé dans la plupart des situations qui requièrent un haut niveau de compétitivité que vous soyez en concours, en trafic DX ou dans un environnement de trafic en mode digital.

Construis sur les bases du populaire **FTdx9000**, tout en assumant la renommée de la série des **FT-1000**, le **FT-950** offre jusqu'à 100 Watts de puissance en sortie en SSB, CW et F.M. (25 Watts en porteuse AM). La technologie "DSP" est utilisée à fond dans ce projet, permettant ainsi des performances exceptionnelles à la fois en émission et en réception.

Disponible en option pour le **FT-950** la platine de gestion de données (**DMU-2000**), offre des capacités d'affichage plus étendues via un moniteur d'ordinateur que peut brancher l'utilisateur. L'affichage comprend les fonctionnalités de scope de bande, de scope audio, d'oscilloscope X-Y, d'horloge mondiale, de commande de rotor d'antenne, et un affichage complémentaire des divers statuts pouvant être suivi dans le transceiver en plus de ceux déjà disponibles sur la station.

Et pour une protection exceptionnelle des signaux très forts de voisinage, les kits optionnels de "µ réglage" HF qui se branchent sur le panneau arrière, apportent une sélectivité extraordinairement étroite permettant la protection du récepteur des interférences très voisines dans une bande très occupée.

En entrée, vous pouvez choisir un des deux préamplis HF ou l'IPO (Intercept Point Optimization) utilisant la commutation directe sur le premier mélangeur et/ou trois niveaux d'atténuation HF au pas de 6-dB.

Le récepteur du **FT-950** utilise le filtrage DSP, comportant de nombreuses fonctionnalités déjà présentes sur le **FTdx9000**, comme la bande passante variable, le décalage FI et le filtre contour. La réduction de bruit digitale et le filtrage digital notch automatique sont également présents de même qu'un filtre notch FI à réglage manuel.

Côté émission, l'équaliseur de microphone paramétrable sur trois niveaux, exclusivité Yaesu, permet un réglage précis et modulable de la réponse du signal créé par votre voix et le microphone. L'amplitude, la fréquence centrale et la bande passante du signal produit peut être réglé indépendamment pour les graves, les médiums et les aigus tout comme la largeur de bande transmise.

Les fonctions complexes comprennent l'entrée directe de la fréquence et le changement de bande au clavier, un compresseur de modulation, une écoute vocale sur la FI pour les modes opératoires concernés, une commande de tonalité pour l'écoute locale en CW, une fonction Spot en CW, le Full QSK CW, un Noise Blanker FI ajustable, et un squelch en tout mode. Deux prises antennes TX/RX, sont disponibles sur le panneau arrière. Deux prises pour manipulateur sont également disponibles (une sur la face avant et l'autre sur le panneau arrière), et elles peuvent être configurées indépendamment l'une de l'autre pour recevoir les signaux d'un manipulateur à palettes ou d'une simple "pioche" ou encore d'une ligne de commande par ordinateur. Enfin l'enregistrement digital de messages vocaux ou la mise en mémoire de messages CW sont également possible.

L'établissement de la fréquence est extraordinairement simple sur le **FT-950**. A côté de la saisie directe de la fréquence pour à la fois le VFO principal et le VFO secondaire, différentes touches permettent la sélection des bandes, et chaque touche de bandes donnent accès à trios réglages indépendants en ce qui concerne la fréquence du VFO, le mode, et le choix des filtres par bande, ainsi il est possible de faire des réglages de VFO séparés pour trois parties différentes de chaque bande.

L'appareil dispose en plus de 99 mémoires que l'on peut scanner, chacune d'elle enregistrant les réglages des filtres FI, clarifier, condition de scanning, en plus de la fréquence. De plus, 5 banques mémoires à rappel rapide permettent d'enregistrer d'un seul appui, tous les réglages de fonctionnement.

Un coupleur automatique d'antenne interne intègre 100 mémoires, qui sauvegardent automatiquement les réglages de couplage afin de pouvoir les rappeler rapidement ultérieurement.

Il est facile d'interfacer le **FT-950**, pour le trafic en mode digital, attention de bien identifier les prises RTTY/PKT sur le panneau arrière. L'optimisation de la bande passante des filtres, les réglages du DSP, le point d'insertion de porteuse, et l'affichage du décalage, tout cela est possible grâce au menu du système de programmation.

La technologie avancée de l'appareil n'est qu'une partie de votre **FT-950**. Vertex Standard reste toujours à vos côtés avec un réseau mondial de vendeurs. Nous apprécions beaucoup l'investissement que vous avez fait dans le **FT-950**, et nous sommes concernés pour que vous utilisiez au mieux votre émetteur récepteur. N'hésitez à prendre contact avec votre vendeur le plus proche ou avec une des directions nationales de Vertex Standard, pour tout conseil technique, pour toute aide d'interfaçage et pour toute recherche d'accessoires. Merci également de consulter la page d'accueil du site <http://www.vertexstandard.com> pour avoir les dernières informations de pour les produits de Vertex, Standard Horizon et Yaesu.

Merci de lire ce manuel dans son intégralité, pour connaître au mieux toutes les possibilités de votre **FT-950** et merci encore pour votre achat!

TABLE DES MATIÈRES

Description générale	1	Réjection d'interférences	40
Accessoires & Options	4	Utilisation en réception	
Accessoires fournis	4	(block diagram reception)	40
Options disponibles	5	ATT	41
Avant de commencer	6	Filtre μ -Tune	42
Rehausser les pieds supports côté face avant	6	IPO (Optimisation du point d'interception)	44
Réglage du couple de rotation du Dial principal	6	R.FLT (filtres de protection)	45
Réinitialiser le microprocesseur	7	Emploi du noise blanker FI (NB)	46
Remise à zéro des mémoires (seules)	7	Emploi de la commande CONT (Contour)	47
Réinitialisation des paramètres des menus	7	Utilisation du décalage FI	48
Réinitialisation totale	7	Réglage de la largeur (bande passante du DSP FI)	49
Installation et branchements	8	Sélection directe du filtre FI NARROW	50
Considérations concernant l'antenne	8	Utilisation du filtre Notch FI	51
Concernant le câble coaxial	8	Emploi du filtre notch digital (DNF)	52
Mise à la terre	9	Réduction de bruit digitale (DNR)	52
Branchement de l'antenne et		Gain HF (Modes SSB/CW/AM)	53
des câbles d'alimentation	10	Outils pour une réception plus	
Branchement du microphone et des écouteurs	11	confortable et efficace	54
Branchement de clé de manipulateur,		Réglage de tonalité audio	54
de manipulateur et de lignes PC	12	Fonction limiteur audio	54
Branchement de l'amplificateur linéaire VL-1000	13	AGC (commande automatique de gain)	55
Interfaçage avec d'autres amplificateurs linéaires	14	Emission en mode SSB/AM	56
Brochage des prises	15	Utilisation du coupleur automatique d'antenne	58
Commandes et commutateurs de la face avant	16	Utilisation de l'ATU	58
Indications de l'afficheur	24	A propos de l'emploi de l'ATU	59
Panneau arrière	27	Renforcement de la qualité du signal	60
Mise en œuvre de base:		Equaliseur paramétrable de microphone	60
réception sur les bandes amateurs	29	Utilisation du compresseur de modulation	62
Utilisation de la bande "60 mètres"		Réglage de la bande passante de l'émission SSB ..	63
(5 mhz) (version U.K. uniquement)	32	Accessoires pratiques en émission	64
Utilisation du CLAR (Clarifieur) sur le (VFO-A)	33	Mémoire vocale	64
LOCK	34	Emploi de la mémoire vocale avec	
DIMMER	34	le clavier de télécommande FH-2	65
Fonctions pratiques	35	VOX: Commutation automatique	
Emploi du VFO-B	35	TX/RX commandée par la voix	66
Utilisation de "MY Bandes"	36	Utilisation du MONITOR	67
Emploi de plusieurs fréquences sur le VFO	37	Emploi du mode split à l'aide du clarifieur TX	68
C.S (commutateur personnalisé)	37	Emploi des fréquences séparées	69
Fonctions commande de moteur d'antenne	38	Emploi du split rapide	69
D'autres techniques pour naviguer en fréquence	39		
Entrée de la fréquence au clavier	39		
A l'aide du bouton [CLAR/VFO-B]	39		
A l'aide des touches [UP]/[DWN]			
du microphone à main MH-31B8	39		

Utilisation en mode CW	70	Emploi du Packet	100
Initialisation pour l'utilisation d'une		Initialisation du mode Packet	
"pioche" (et de son émulation)	70	(y compris la fréquence porteuse)	100
Utilisation du manipulateur		Réglages de base	100
électronique incorporé	71	Emploi du RTTY (Radio télétype)	101
Utilisation du "full break-in" (QSK)	72	Réglage pour l'emploi du RTTY	101
Réglage du ratio (traits points)		Réglages de base	101
du manipulateur	72	Divers modes digitaux basés sur l'AFSK	102
Sélection d'un mode opératoire		Mode Menu	104
pour le manipulateur	73	Using the Menu	104
Fonctions pratiques pour la CW	74	Réinitialisation du menu	104
Calage CW (battement zéro).....	74	Groupe AGC	108
Utilisation de la CW Inverse	75	Groupe DISPLAY	108
Réglage du temps de retombée CW	76	Groupe DVS	109
Réglage de la tonalité CW	76	Groupe réglage manipulateur	109
Mémoire du manipulateur pour concours	78	Groupe GENERAL	110
Message Mémoire	78	Groupe MODE-AM	111
Émission en mode balise	79	Groupe MODE-CW	111
Mémoire TEXT	80	Groupe MODE-DATA	113
Mémoire du manipulateur pour		Groupe MODE-FM	113
concours avec le FH-2	82	Groupe MODE-RTTY	113
Message Mémoire	82	Groupe MODE-SSB	114
Mémoire TEXT	84	Groupe RX GENERAL	114
Emploi du mode FM	87	Groupe SCOPE	115
Utilisation de base	87	Groupe TUNING	116
Utilisation en relais	88	Groupe TX AUDIO	116
Emploi de l'appel sélectif	89	Groupe TX GENERAL	118
Utilisation de la mémoire	90	Installation des accessoires optionnels	120
Fonctions mémoire pratiques	90	Platine mémoire vocale (DVS-6).....	120
QMB (Banque mémoires rapides)	91	Kit μ Tuning HF	121
Utilisation du système mémoire standard	92	Emploi du coupleur automatique	
Mise en mémoire	92	d'antennes FC-40 (pour antenne long fil) ...	122
Rappel d'un canal mémoire	92	Platine de gestion de données (DMU-2000)	124
Vérifier le statut d'un canal mémoire	93	Spécifications	126
Effacer les données d'un canal mémoire	93		
Transfert des données en mémoire			
dans le (VFO-A).....	94		
Emploi du réglage mémoire	94		
Groupe mémoires	95		
Assignation à un groupe mémoire	95		
Choisir le groupe mémoire souhaité	95		
Emploi de la fréquence d'urgence en Alaska:			
5167.5 kHz (Version U.S uniquement) ...	96		
Recherche automatique en mode			
VFO et mémoire	97		
Recherche automatique en mode VFO	97		
Recherche automatique en mode mémoire	98		
PMS (recherche programmée)	99		

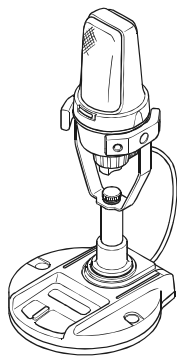
ACCESSOIRES & OPTIONS

ACCESSOIRES FOURNIS

Microphone à main (MH-31B8)	1 pc	A07890001
Câble alimentation AC	1 pc	T9025225
Fusible (25A)	1 pc	Q0000074
Manuel d'emploi	1 pc	
Carte de garantie	1 pc	

OPTIONS DISPONIBLES

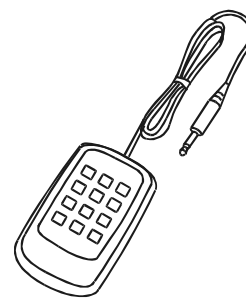
MD-200A8X	Microphone de table haute fidélité
MD-100A8X	Microphone de table
YH-77STA	Ecouteurs stéréo légers
VL-1000/VP-1000	Amplificateur linéaire/alimentation AC de l'ampli
DMU-2000	terminal de gestion de données
RF μTuning Kit A	filtre étroit pour la bande 160 m
RF μTuning Kit B	filtre étroit pour les bandes 80/40 m
RF μTuning Kit C	filtre étroit pour les bandes 30/20 m
FC-40	Coupleur automatique d'antenne externe
DVS-6	Platine mémoire vocale
FH-2	clavier de télécommande
CT-118	Câble de connexion ampli VL-1000
CT Cable (MDIN6P - MDIN6P 2m)	Câble de connexion moteur antenne (P/N T9101556)
CT Cable (MDIN10P - Bare Wire 2m)	Câble de connexion ampli linéaire (P/N T9207451)



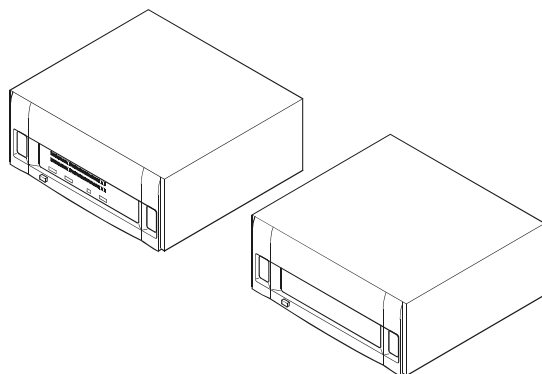
MD-200A8X



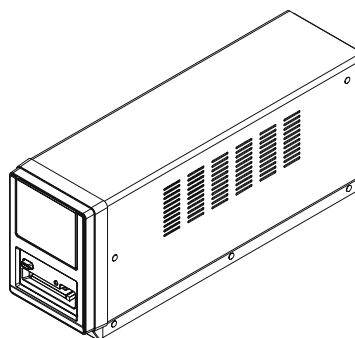
YH-77STA



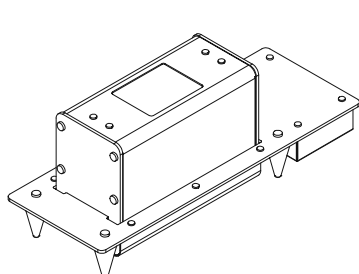
FH-2



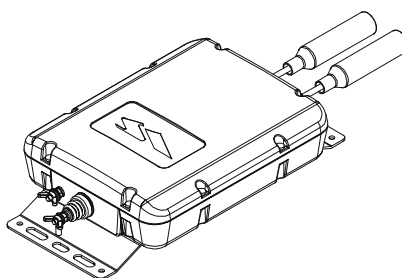
VL-1000/VP-1000



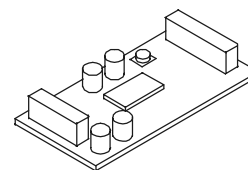
DMU-2000



RF μ Tuning Kit



FC-40

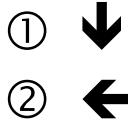
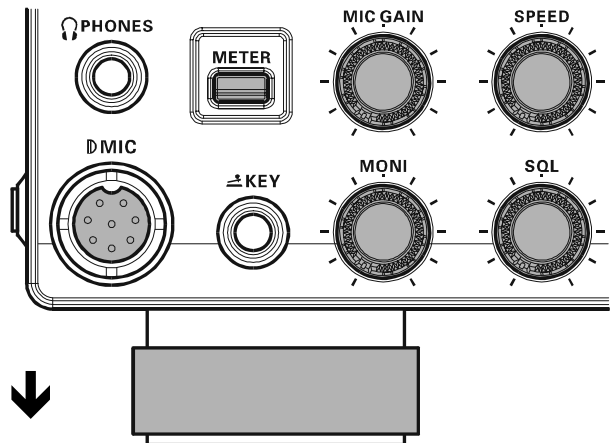


DVS-6

REHAUSSER LES PIEDS SUPPORTS CÔTÉ FACE AVANT

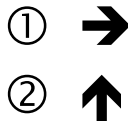
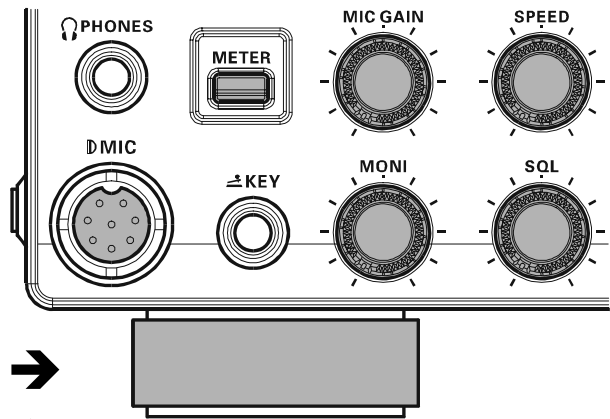
Afin de rehausser et incliner la face avant pour une lecture plus aisée des commandes, les pieds supports fixés sur le fond de l'appareil côté face avant peuvent prendre une hauteur plus importante.

- ❑ Etirer les pieds supports du fond de l'appareil côté face avant.
- ❑ Tourner ces mêmes pieds vers la gauche pour les verrouiller en position étendue. Bien s'assurer du verrouillage car l'émetteur récepteur est relativement lourd et qu'un pied mal verrouillé peut déséquilibrer brusquement l'appareil au risque d'occasionner une chute et donc certains dommages.



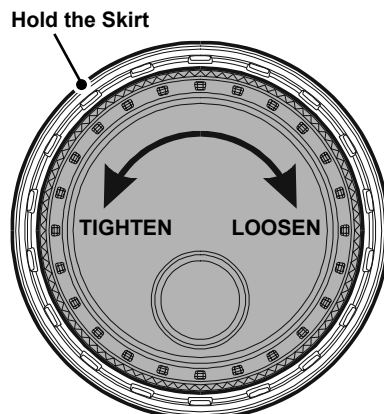
Rentrer les pieds supports côté face avant

- ❑ Tourner ces pieds sur eux-mêmes vers la droite tout en appuyant pour les rétracter.
- ❑ Les pieds support côté face avant sont à présent en position minimum.



RÉGLAGE DU COUPLE DE ROTATION DU DIAL PRINCIPAL

Le couple de rotation du Dial principal peut être réglé à votre convenance. Tout simplement appuyez sur la bordure arrière du bouton et tout en le maintenant en place tourner le Dial principal vers la droite pour augmenter le couple ou vers la gauche pour le réduire. La plage de réglage est de 120°.

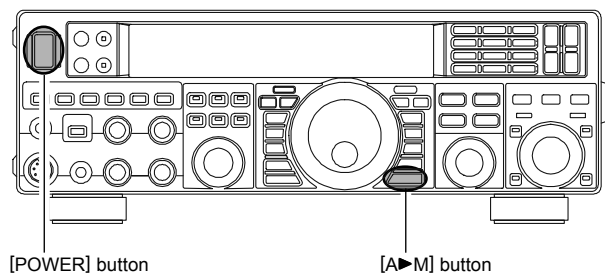


RÉINITIALISER LE MICROPROCESSEUR

REMISE À ZÉRO DES MÉMOIRES (SEULES)

Cette procédure est à utiliser pour vider le contenu des canaux mémoires utilisé précédemment, sans modifier les changements que vous avez apporté à votre configuration à l'aide du menu.

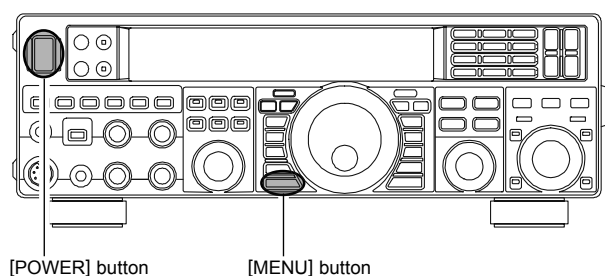
1. Appuyez sur le commutateur [**POWER**] de la face avant afin de mettre votre transceiver hors tension.
2. Appuyer et maintenir le commutateur [**A▶M**] et pendant ce maintien appuyer sur le commutateur de mise sous tension de la face avant [**POWER**] pour mettre l'appareil sous tension. Quand cela est fait vous pouvez relâcher les boutons.



RÉINITIALISATION DES PARAMÈTRES DES MENUS

Utiliser cette procédure pour remettre les paramètres des menus à leurs valeurs d'origine (sortie usine) sans pour autant modifier le contenu de vos mémoires.

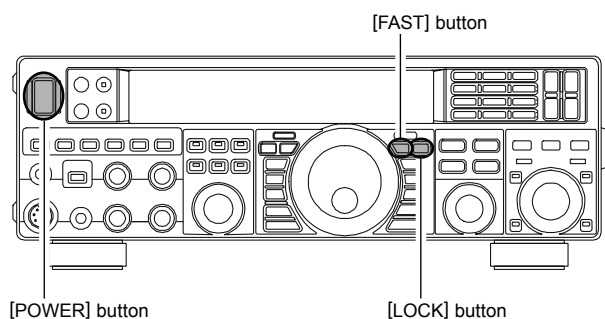
1. Appuyez sur le commutateur [**POWER**] de la face avant afin de mettre votre transceiver hors tension.
2. Appuyer et maintenir le commutateur [**MENU**] et pendant ce maintien appuyer sur le commutateur de mise sous tension de la face avant [**POWER**] pour mettre l'appareil sous tension. Quand cela est fait vous pouvez relâcher les boutons.



RÉINITIALISATION TOTALE

Utiliser cette procédure pour remettre les paramètres des menus et le contenu des mémoires à leurs valeurs d'origine (sortie usine). Le contenu de toutes les mémoires est effacé au cours de cette procédure.

1. Appuyez sur le commutateur [**POWER**] de la face avant afin de mettre votre transceiver hors tension.
2. Appuyer et maintenir les commutateurs [**FAST**] et [**LOCK**] et pendant ce maintien appuyer sur le commutateur de mise sous tension de la face avant [**POWER**] pour mettre l'appareil sous tension. Quand cela est fait vous pouvez relâcher les deux autres boutons.



NOTE IMPORTANTE:

Quand le kit μ Tuning optionnel est branché sur le **FT-950**, déconnecter tous les câbles du Kit avant de procéder à la procédure de réinitialisation totale.

CONSIDÉRATIONS CONCERNANT L'ANTENNE

Le **FT-950** est prévu pour être utilisé sous une impédance de 50 ohms, avec une bonne protection contre la foudre, et une mise à la terre. De légères différences autour de la spécification de 50 Ohms sont sans conséquences, Le coupleur automatique est capable d'adapter des impédances pour accorder des antennes présentant jusqu'à 3:1 de ROS.

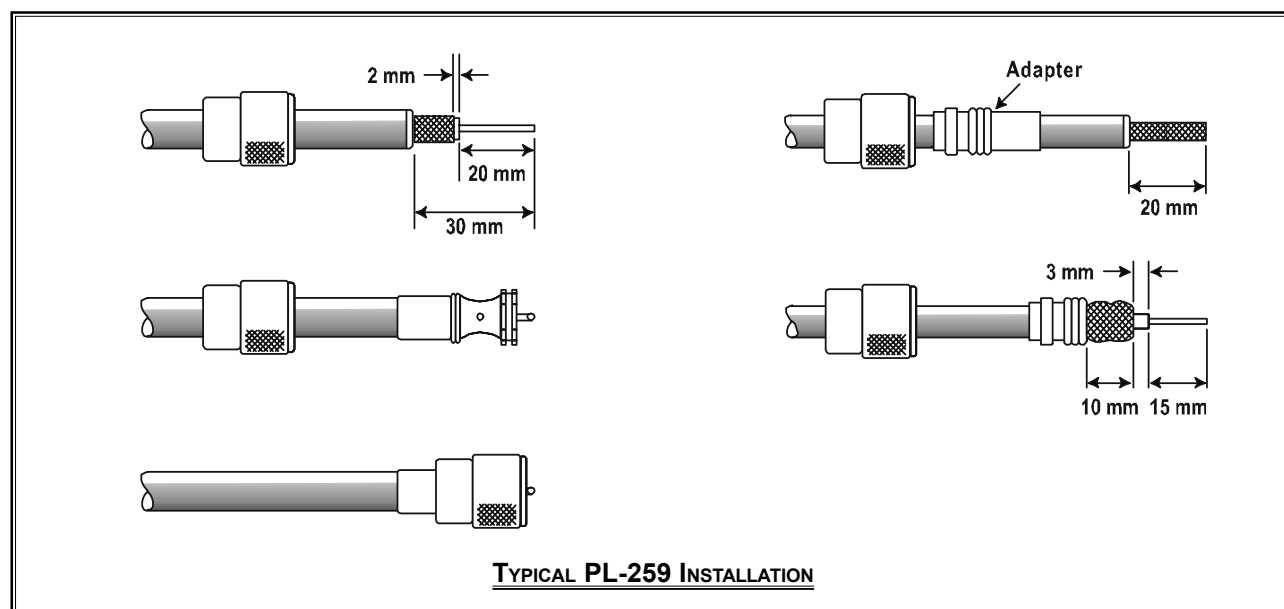
Il faudra s'efforcer de s'assurer que l'impédance du système d'antennes soit la plus proche de la valeur spécifiée de 50 Ohms. Noter que les antennes de type "G5RV" n'ont pas une impédance de 50 Ohms sur toutes les bandes amateurs HF. Un coupleur d'antenne large bande externe devra être utilisé avec ce type d'antenne.

Toute Antenne utilisée avec le **FT-950** doit, impérativement, être alimentée en coaxial 50 ohm. Cependant, avec une antenne symétrique comme un dipôle, il faut se souvenir qu'un balun ou tout autre accessoire de symétrisation doit être employé pour assurer un meilleur rendement à l'antenne.

Les mêmes précautions doivent être appliquées aux antennes de réception connectées à la prise réception sauf que ces antennes ne peuvent bénéficier du coupleur automatique interne. De ce fait, sauf si ces antennes ont une impédance de 50 ohms à la fréquence de trafic, il faudra adjoindre un coupleur externe pour en tirer les meilleures performances.

CONCERNANT LE CÂBLE COAXIAL

Employer du câble coaxial 50 ohm de grande qualité pour les sorties antenne de votre émetteur récepteur **FT-950**. Tous les efforts pour obtenir un système d'antennes efficace seront anéantis si du câble coaxial de qualité médiocre avec de fortes pertes est utilisé. Ce transceiver utilise des connecteurs antenne standards "M" ("PL-259").



MISE À LA TERRE

L'émetteur récepteur **FT-950** comme tout appareil HF nécessite une bonne mise à la terre. La mise en place d'un système de terre efficace est importante pour toute station de communication performante. Un bon système de terre contribue à l'efficacité d'une station dans un certain nombre de cas:

- Il peut minimiser les décharges électriques éventuelles sur l'opérateur.
- Il peut minimiser les courants HF sur le blindage des câbles coaxiaux et le châssis de l'émetteur récepteur. Ces courants peuvent causer des interférences aux appareils domestiques du voisinage ou aux appareils de mesures de laboratoire.
- Il peut minimiser le risque d'un fonctionnement erratique de l'émetteur récepteur causé par des retours HF ou l'existence de courants intempestifs sur des composants logiques.

Un système de terre efficace peut prendre plusieurs formes; pour une discussion plus complète, consulter un document technique traitant de la HF. L'information présentée ci-dessous est uniquement un guide.

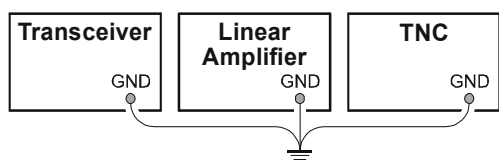
Normalement, la liaison à la terre consiste en un ou plusieurs piquet(s) métallique(s), enfoncé(s) en terre. Si plusieurs piquets de terre sont utilisés, ils doivent être positionnés en «V», et reliés entre eux au sommet du V qui doit se trouver le plus près de la station. Utiliser une tresse de masse (comme le blindage non employé d'un câble coaxial de type RG-213) et de solides colliers de serrage pour fixer les câbles aux piquets de terre. Soigner l'étanchéité des connexions pour espérer le plus long usage possible de l'installation. Utiliser le même type de tresse de masse pour les connexions de la station au système de plan de sol décrit plus bas.

Dans la station, une ligne commune de masse réalisée avec un tube de cuivre d'au moins 25 mm de diamètre. Un autre type de ligne de masse peut être réalisé avec une large plaque de cuivre (une bande d'époxy simple face est idéale) fixée à la base de la table de la station. Les prises de masse des différents éléments de celle-ci comme les émetteurs - récepteurs, les alimentations, et les terminaux de transfert de données doivent être reliés à la ligne de masse à l'aide d'une tresse de masse.

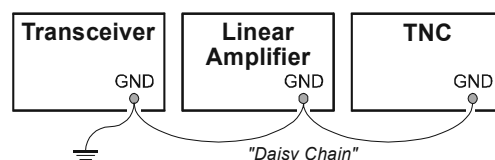
Ne jamais relier les prises de masses des appareils les uns aux autres, puis enfin à la ligne de terre. Cette technique dite «Daisy Chain» peut rendre tout à fait inefficace ces dispositions de mises à la masse. Voir les schémas ci dessous pour avoir des exemples de mises à la terre correctes ou incorrectes.

Vérifier le système de découplage – dans et hors la station – afin d'optimiser les performances et la sécurité.

En plus des recommandations précédentes, noter que les tuyauteries de gaz ou autres ne doivent jamais être utilisées pour réaliser une mise à la terre. Même si une conduite d'eau ne risque pas d'exploser comme une conduite de gaz on ne doit pas risquer la vie d'autrui par des «fuites» de HF non contrôlées.



PROPER GROUND CONNECTION



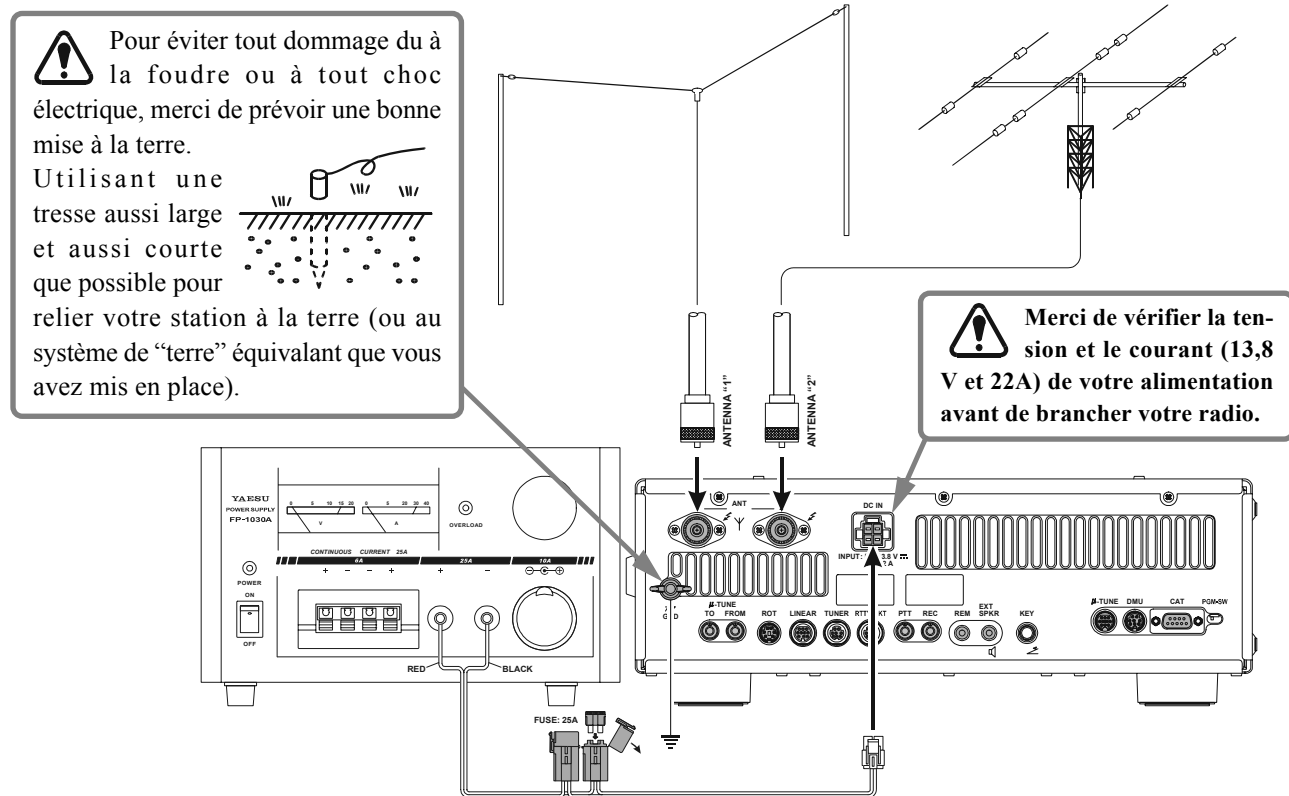
IMPROPER GROUND CONNECTION

BRANCHEMENT DE L'ANTENNE ET DES CÂBLES D'ALIMENTATION

Merci de suivre les dispositions présentées sur l'image pour un branchement correct des câbles coaxiaux d'antennes ainsi que pour le branchement du câble d'alimentation. La prise alimentation DC du **FT-950** doit être uniquement reliée à une source de courant produisant du 13.8 Volts DC ($\pm 10\%$), et capable de fournir au moins 22 Ampères. Vérifier toujours la correspondance de polarité lors des branchements DC:

Le câble d'alimentation DC ROUGE doit être mis à la borne Positive (+) DC.

Le câble d'alimentation DC NOIR doit être mis à la borne Négative (-) DC.



Nous recommandons l'utilisation de l'alimentation AC **FP-1030A**. D'autres modèles d'alimentation AC peuvent être utilisés avec le **FT-950**, mais la tension DC de 13.8 Volts, la capacité d'un courant de 22 Ampères, et un câble d'alimentation DC correspondant à la polarité indiquée ci-dessus doivent être scrupuleusement suivis.

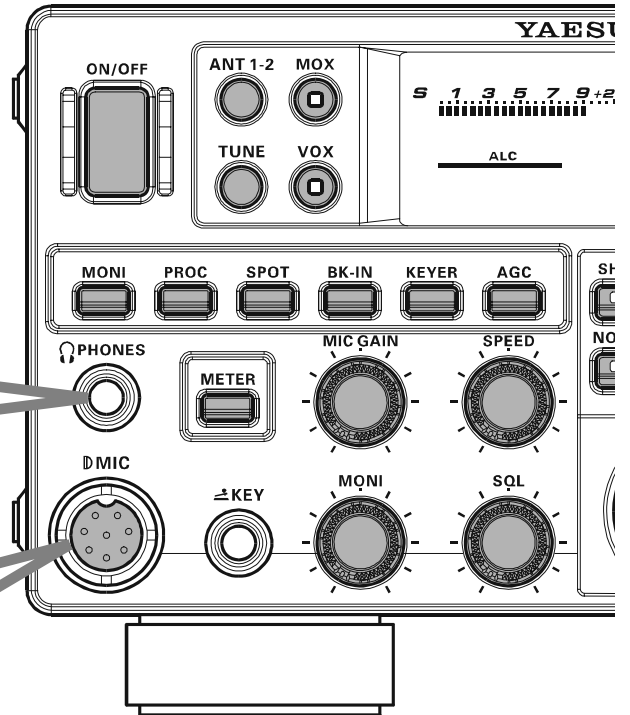
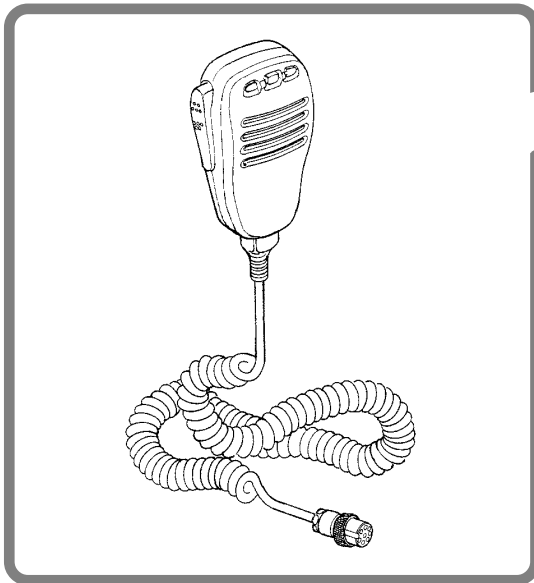
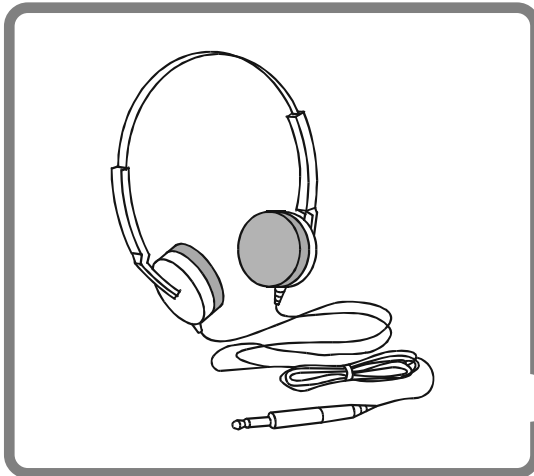
Noter que d'autres fabricants utilisent le même type de connecteur de câble alimentation que celui du **FT-950**, cependant, le brochage peut être différent que celui spécifier pour votre émetteur récepteur. De sérieux problèmes peuvent arriver si un branchement DC erroné est effectué; en cas de doute consulter un technicien.

Des dommages permanents peuvent survenir quand une tension d'alimentation impropre ou une inversion de polarité est appliqué au **FT-950**. La garantie sur cet émetteur récepteur ne couvre pas les dommages occasionnés par l'application d'une tension AC, d'une inversion de polarité DC et d'une tension DC en dehors de la plage spécifiée de 13.8 V $\pm 10\%$. Quand vous remplacez un fusible, assurez vous d'utiliser un fusible capable de supporter l'ampérage voulu. Le **FT-950** requière un fusible 25 A à fusion rapide.

Avis:

- Ne pas mettre le **FT-950** à un endroit exposé au rayonnement solaire direct.
- Ne pas mettre le **FT-950** à un endroit exposé à la poussière et/ou à une trop grande humidité.
- Ne pas mettre d'objets contenant du liquide sur le **FT-950**.
- Ne pas exposer le **FT-950** à des projections d'eau.
- S'assurer de la bonne ventilation autour du **FT-950**, pour se prémunir de toute surchauffe et d'une réduction possible des performances du transceiver pour cette cause.
- Ne pas installer le **FT-950** en position instable, ni à un endroit où des objets puissent tomber et l'atteindre.
- Pour minimiser les possibilités d'interférences avec d'autres appareils de la maison prenez les mesures nécessaires pour au moins séparer les antennes TV/FM des antennes radioamateur et respecter la même précaution en ce qui concerne les câbles coaxiaux.
- Bien s'assurer que le câble d'alimentation ne subira aucun pincement ou courbure forcée au risque de l'endommager voir de le débrancher accidentellement de la prise à l'arrière de l'appareil.
- Bien s'assurer que votre antenne d'émission ne pourra venir en contact avec des antennes TV/FM ou toute autre antenne, ni avec les lignes électriques ou de téléphone.

BRANCHEMENT DU MICROPHONE ET DES ÉCOUTEURS

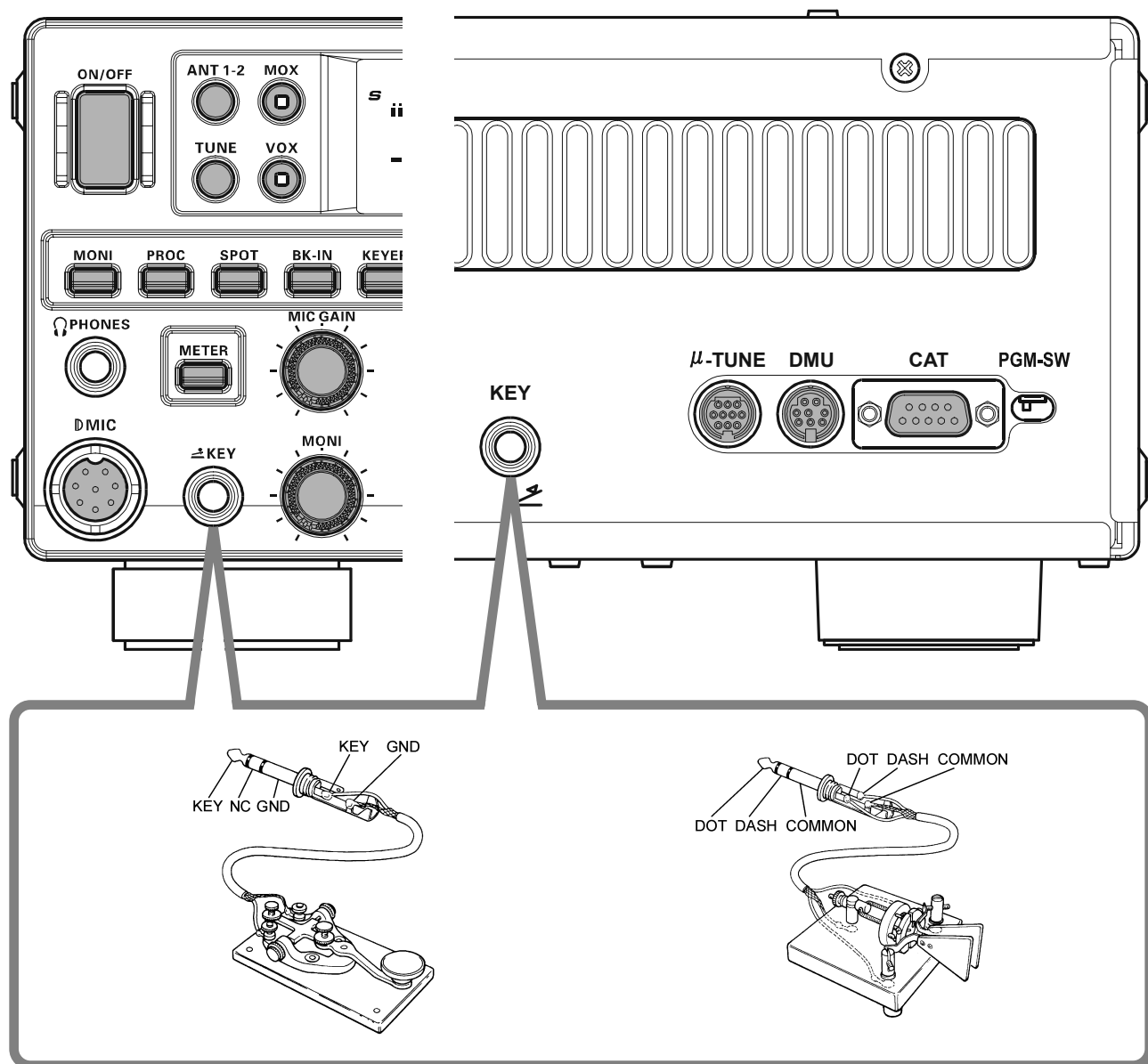


BRANCHEMENT DE CLÉ DE MANIPULATEUR, DE MANIPULATEUR ET DE LIGNES PC

Le **FT-950** offre de multiples possibilités pour le trafic en CW, fonctions qui seront détaillées un peu plus loin dans le paragraphe "Mise en œuvre". En plus du manipulateur électronique incorporé, deux prises «Key» sont prévues, l'une sur la face avant et l'autre sur le panneau arrière de l'appareil, permettant un branchement plus facile des terminaux de manipulation.

Via le menu, il est possible de configurer les deux prises "KEY" en fonction de ce que l'on branche dessus. Par exemple, vous pouvez brancher un manipulateur double contacts sur la prise "KEY" de la face avant et utiliser le menu "**037 A1A F-TYPE**" pour la configuration et relier votre ordinateur (qui émule une clé simple) sur la prise "KEY" du panneau arrière et configurer cette liaison à l'aide du menu "**039 A1A R-TYPE**".

Les deux prises "KEY" sur le **FT-950** utilisent une tension "positive" de manipulation. Clé ouverte la tension est approximativement de +3.3V DC, et clé fermée le courant est approximativement de 0.3 mA. Quand vous branchez un manipulateur ou tout autre terminal de manipulation dans la prise "KEY", utiliser *uniquement* une prise ("stéréo") ¼" à 3 broches; une prise à 2 broches met l'E/R en émission permanente.

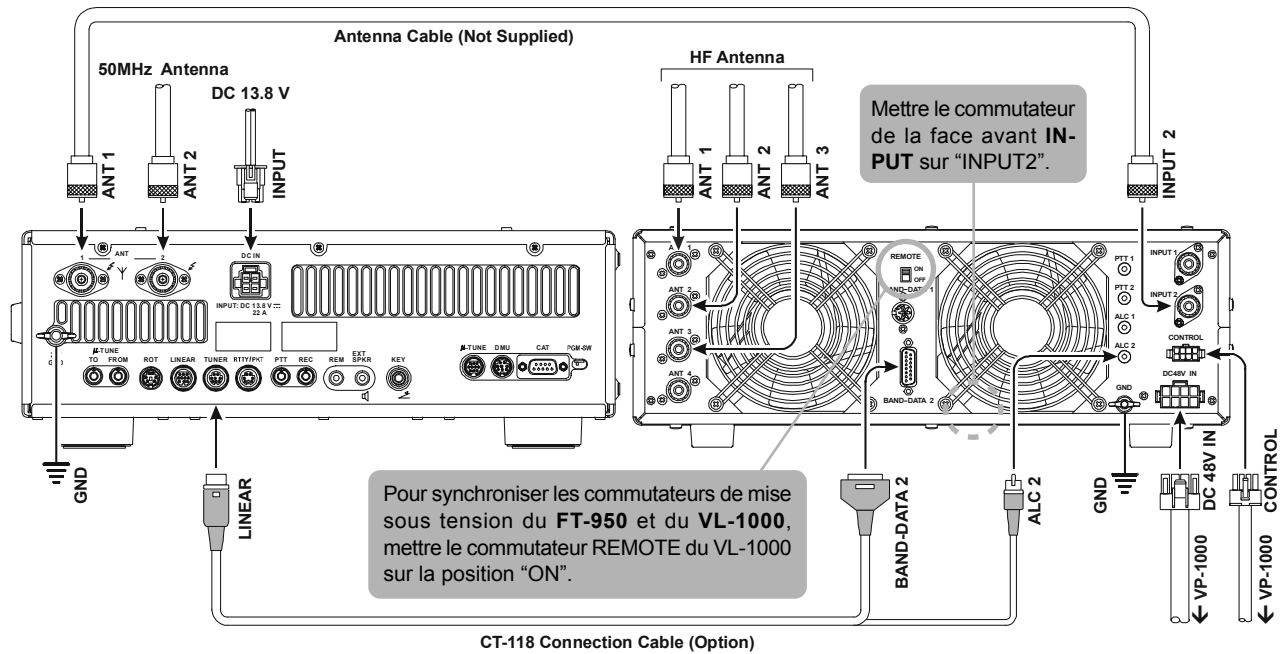


BRANCHEMENT DE L'AMPLIFICATEUR LINÉAIRE VL-1000

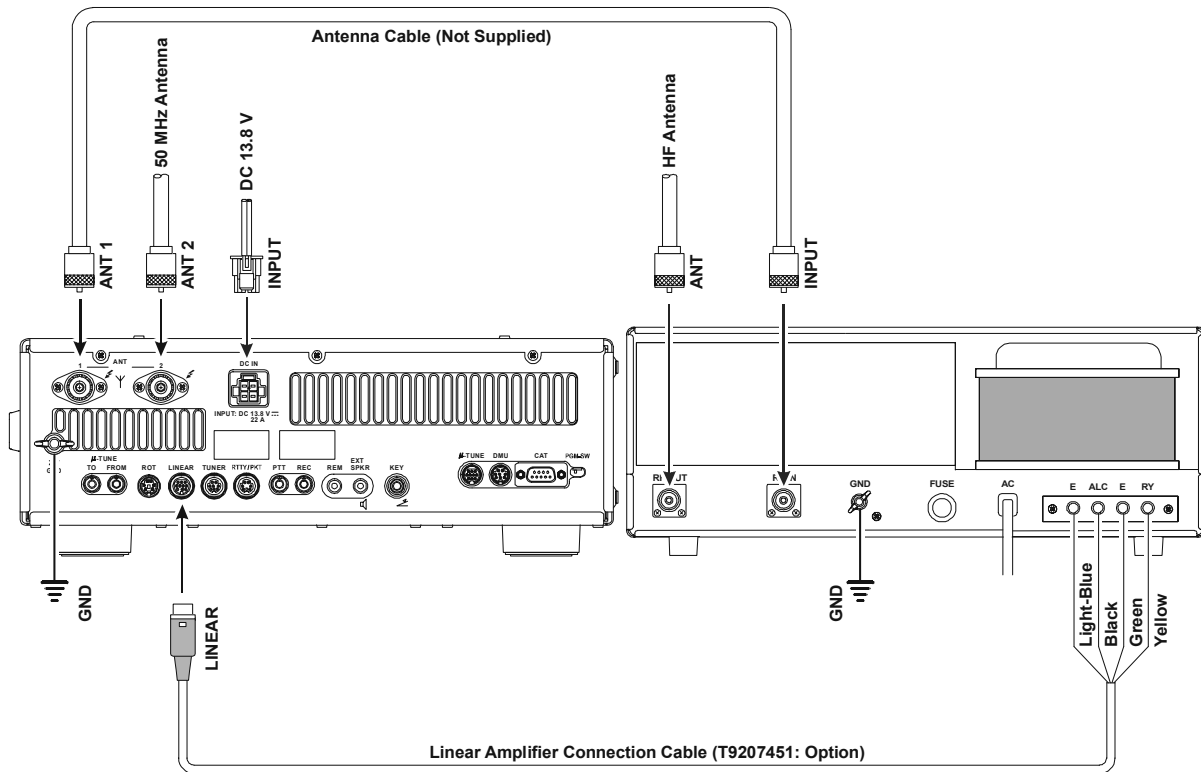
Bien s'assurer que le **FT-950** et le **VL-1000** sont bien hors tension, puis suivez les recommandations qui figurent sur le schéma pour faire l'installation.

NOTE:

- ❑ Merci de consulter le manuel d'emploi du **VL-1000** pour tout ce qui concerne l'utilisation de cet appareil.
- ❑ Merci de ne pas essayer de déconnecter les câbles coaxiaux si vous avez les mains mouillées.



INTERFAÇAGE AVEC D'AUTRES AMPLIFICATEURS LINÉAIRES



NOTE

- ❑ La broche TX GND OUT (broche 2) de la prise **LINEAR** est un circuit transistor de “collecteur ouvert”. Il est capable de commander la bobine relais sous des tensions positives jusqu’à +60VDC avec 200mA, ou +30 VDC avec 1 A. Si vous prévoyez d’utiliser des amplis linéaires pour différentes bandes, vous devez prévoir une commutation externe des bandes de la ligne de commande relais “Linear Tx” à partir de la ligne “TX GND OUT” de la prise **LINEAR**.
- ❑ La plage de tension d’ALC utilisée sur le **FT-950** va de 0 à -4 Volts DC.
- ❑ Les amplificateurs qui utilisent des tensions d’ALC différentes ne peuvent travailler correctement avec le **FT-950**, et leur ligne de commande ALC ne doit surtout pas être connectée dans ce cas.

Note

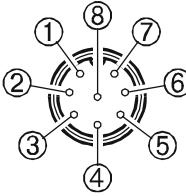
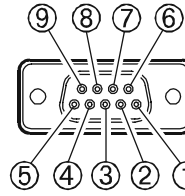
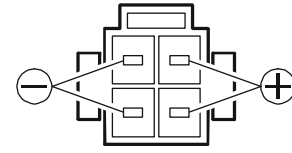
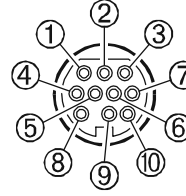
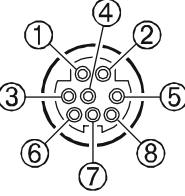
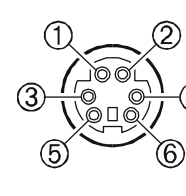
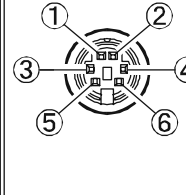
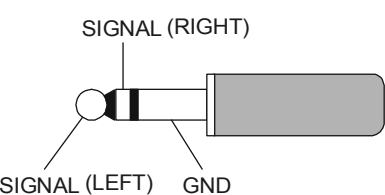
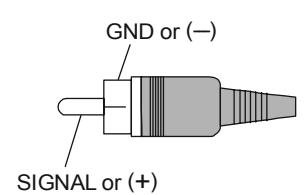
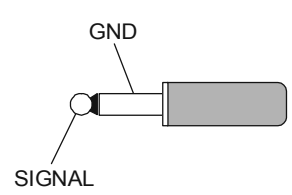
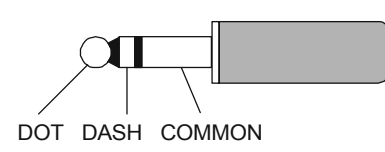
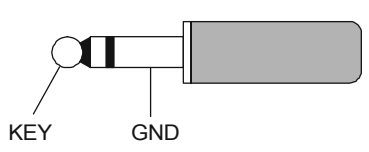
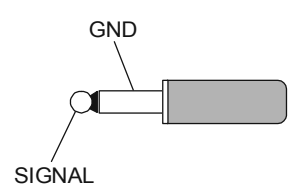
Quand une **FC-40** est reliée au **FT-950**, TX GND (broche 2) de la prise **TUNER** et la broche 2 de la prise **LINEAR** sont des circuits communs. Toutefois la tension maximum sur TX GND (br. 2) de la prise **LINEAR** ne doit pas dépasser +5V.

NOTE IMPORTANTE

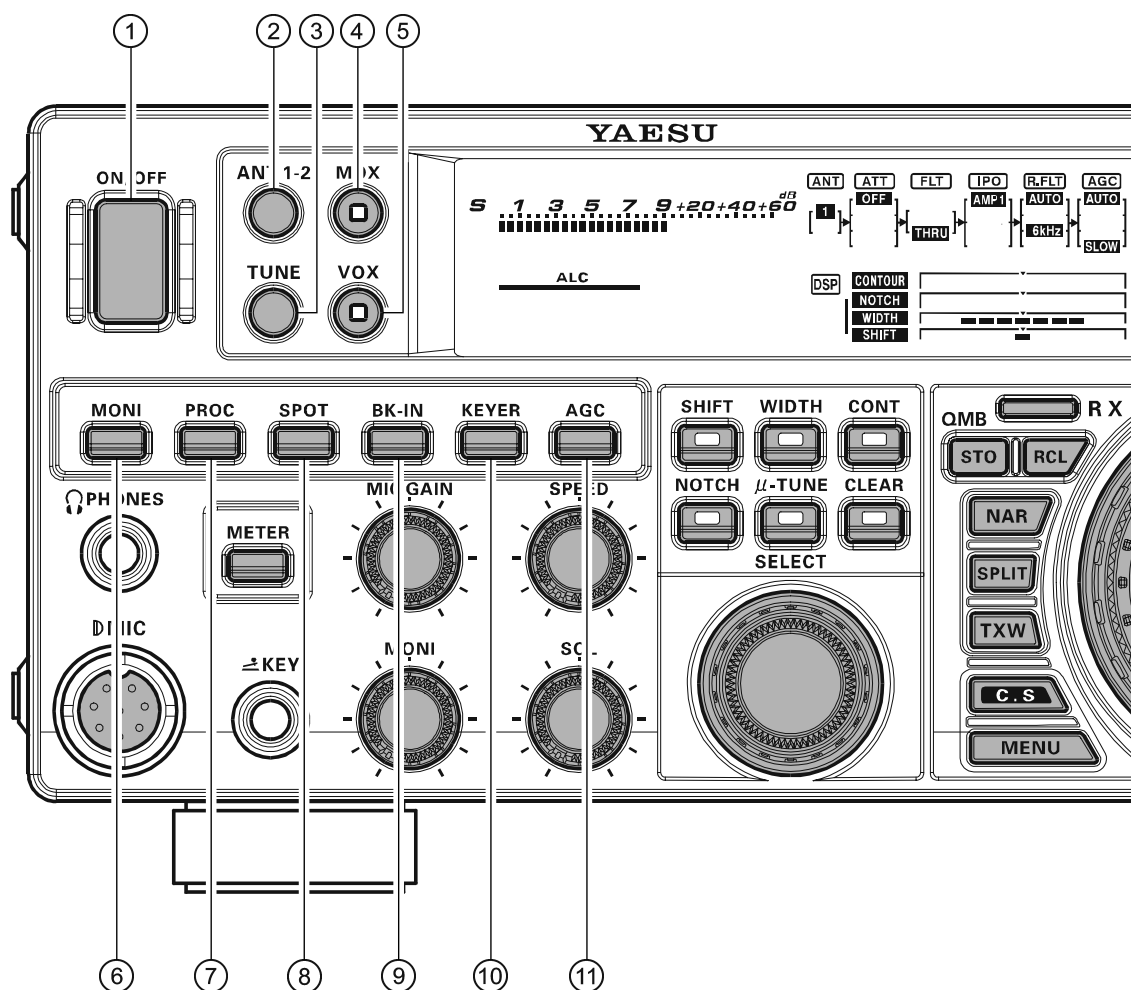
- ❑ Ne pas dépasser la tension ou le courant maximum sur la broche “TX GND OUT” (broche 2) de la prise **LINEAR**. Cette ligne n’est pas compatible avec les tensions DC négatives et avec les tensions AC de n’importe quelle amplitude.
- ❑ La plupart des systèmes de commande relais ne requièrent que des capacités de commutation tension ou courant DC faibles (typique, +12V DC sous 25 ~ 75 mA), et le transistor de commutation du **FT-950** s’accommode facilement de ces amplificateurs.

Code couleur du câble de connexion ampli linéaire (T9207451)

COULEUR fils	PRISE LINEAR (Pin Number)	Fonction
Orange	1	+13.8 V
Jaune	2	TX GND
Vert	3	GND
Rouge	4	BAND DATA A
Blanc	5	BAND DATA B
Bleu	6	BAND DATA C
Violet	7	BAND DATA D
Brun	8	TX INH
Noir	9	EXT ALC IN
Gris	10	TX REQ IN
Bleu Clair	masse	blindage

MIC	CAT	DC IN
 <ul style="list-style-type: none"> ① UP ② +5V ③ DOWN ④ FAST ⑤ GND ⑥ PTT ⑦ MIC GND ⑧ MIC <p style="text-align: center;">(as viewed from front panel)</p>	 <ul style="list-style-type: none"> ① N/A ② SERIAL OUT ③ SERIAL IN ④ N/A ⑤ GND ⑥ N/A ⑦ RTS ⑧ CTS ⑨ NC <p style="text-align: center;">(as viewed from rear panel)</p>	 <p style="text-align: center;">(as viewed from rear panel)</p>
LINEAR	TUNER	RTTY/PKT
 <ul style="list-style-type: none"> ① +13V OUT ② TX GND ③ GND ④ BAND DATA A ⑤ BAND DATA B ⑥ BAND DATA C ⑦ BAND DATA D ⑧ TX INH ⑨ EXT ALC IN ⑩ TX REQ IN <p style="text-align: center;">(as viewed from rear panel)</p>	 <ul style="list-style-type: none"> ① +13V OUT ② TX GND ③ GND ④ RX D ⑤ TX D ⑥ TUNER SENSE ⑦ RESET OUT ⑧ TX INH <p style="text-align: center;">(as viewed from rear panel)</p>	 <ul style="list-style-type: none"> ① DATA IN ② GND ③ DATA PTT ④ FSK IN ⑤ DATA OUT ⑥ SQL OUT <p style="text-align: center;">(as viewed from rear panel)</p>
ROT (ROTATOR)	PHONE	RCA PLUG
 <ul style="list-style-type: none"> ① CW ROTATION ② CCW ROTATION ③ SPEED ④ DIRECTION ⑤ GND ⑥ NC <p style="text-align: center;">(as viewed from rear panel)</p>	 <p style="text-align: center;">SIGNAL (RIGHT) SIGNAL (LEFT) GND</p>	 <p style="text-align: center;">GND or (-) SIGNAL or (+)</p>
REM (REMOTE)	KEY	
 <p style="text-align: center;">GND SIGNAL</p>	<p style="text-align: center;"><i>For Internal Keyer</i></p>  <p style="text-align: center;">DOT DASH COMMON</p>	<p style="text-align: center;"><i>For Straight Key</i></p>  <p style="text-align: center;">KEY GND</p>
 <p style="text-align: center;">GND SIGNAL</p>	<p>NOTE IMPORTANTE:</p> <p>Les connecteurs des options μ-TUNE et DMU sont des connecteurs spéciaux pour ce transceiver. Merci de ne pas connecter sur l'appareil n'importe quel accessoire et autre terminal qui ne soit spécifiquement prescrit par Vertex Standard. Une non observation de cette recommandation risque de causer des dommages qui ne seront en aucun cas couverts par la garantie de cet appareil.</p>	

COMMANDES ET COMMUTATEURS DE LA FACE AVANT



① Commutateur [POWER]

Appuyer et maintenir ce commutateur pendant une seconde pour mettre le transceiver sous tension. Appuyer et maintenir ce commutateur pendant une seconde, de la même manière, pour mettre le transceiver hors tension.

② Commutateur de sélection [ANT 1-2]

En appuyant sur celui-ci, cela permet le choix entre la sortie **ANT 1** et la sortie **ANT 2** sur le panneau arrière. La sortie antenne sélectionnée est indiquée sur le diagramme de l'afficheur du Transceiver.

③ Commutateur [TUNE]

Ce commutateur permet la commande "ON/OFF" du coupleur automatique d'antenne du **FT-950**.

En appuyant brièvement sur ce bouton, le coupleur d'antenne est mis en ligne entre l'amplificateur final de l'émetteur et la prise antenne (l'indication "**TUNER**" apparaît sur l'afficheur). La réception n'est pas affectée.

En appuyant et maintenant ce bouton pendant 1 seconde, étant en réception sur une bande radioamateur, active l'émetteur pendant quelques secondes pendant que le coupleur automatique d'antenne adapte l'impédance du système d'antenne pour avoir le ROS minimum. Le réglage résultant est automatiquement chargé dans une des 100 mémoires du coupleur d'antenne, ce qui permet à la suite d'un réglage ultérieur sur la même fréquence ou sur ses abords immédiats de retrouver très rapidement les éléments d'adaptation d'antenne.

En appuyant sur ce bouton brièvement, quand le coupleur est actif, vous permet de retirer le coupleur automatique d'antenne de la ligne de transmission.

NOTE:

Quand le coupleur automatique d'antenne se règle tout seul, un signal est transmis. Cependant, il faut absolument être certain qu'une antenne ou une charge fictive soit branchée sur la prise antenne sélectionnée avant d'appuyer et maintenir le bouton [TUNE] pour lancer le réglage antenne.

④ Commutateur [MOX]

L'appui sur cette commande active le circuit du PTT (Push to Talk), pour passer en émission (la LED associée au bouton luit en rouge). Il doit être en position non appuyée pour la réception (la LED est éteinte). Cette commande émule l'action de la pédale PTT du microphone. Avant d'appuyer sur le [MOX], comme avant tout passage en émission, bien s'assurer que sur la sortie antenne sélectionnée il y a soit une antenne soit une antenne fictive.

⑤ Commutateur [VOX]

Cette commande permet le passage en émission déclenché par la voix (en modes SSB, AM, FM). Quand elle est activée, la LED sur le bouton est rouge. Les commandes permettant le réglage du mode VOX sont dans les menus "114 TGEN V GAIN", "115 TGEN VOX DLY" et "116 TGEN ANTI VOX". Après un ajustement correct à l'aide de ces commandes un déclenchement par la voix est possible.

⑥ Commutateur [MONI] (Monitor)

Ce bouton active le contrôle d'émission (HF) dans tous les modes. Quand il est activé, l'indication "[MONI]" apparaît sur l'afficheur. Le réglage du niveau du moniteur se fait à l'aide du bouton [MONI].

Avis:

Quand vous utilisez des écouteurs, le contrôle d'émission est hautement utile pour faire les réglages de l'équaliseur paramétrable ou tout autre réglage de qualité de voix, parce que la qualité de la voix entendue dans les écouteurs est une reproduction quasiment "naturelle" de la qualité audio transmise.

⑦ Commutateur [PROC] (Processor)

Ce bouton active le compresseur de modulation de l'émetteur HF en SSB/AM et l'équaliseur de microphone paramétrable. Quand l'équaliseur de microphone paramétrable est activé l'icône "[MICEQ]" apparaît sur l'afficheur. Quand le compresseur de modulation est actif l'icône "[MICEQ]" et l'indication "[PROC]" apparaissent sur l'afficheur. Le réglage du niveau de compression est réalisé par le menu "109 TGEN PROCLVL".

Avis:

- Le Compresseur de modulation est un outil pour accroître le niveau moyen du signal en sortie grâce à une compression technique. Cependant, si le niveau est trop poussé, la compression a un effet négatif, en réduisant la compréhensibilité du signal. Nous vous recommandons de contrôler votre signal à l'aide du "Monitor" (plus écouteurs).
- Quand le terminal optionnel de gestion de données (DMU-2000) est connecté, vous pouvez utiliser la page scope audio/oscilloscope pour vous aider à régler le niveau de votre compresseur de modulation avec naturellement en plus votre voix et votre microphone.

⑧ Commutateur [SPOT]

Ce bouton active la tonalité du marqueur CW en réception; en réglant le signal SPOT sur le signal CW entrant (précisément à la même hauteur), vous pouvez réaliser le battement zéro du signal d'émission sur la fréquence du correspondant.

Le décalage de fréquence est affiché sur la zone fréquence quand ce bouton est appuyé.

⑨ Commutateur [BK-IN]

Ce commutateur active ou désactive le break-in en CW. Quand la fonction break-in en CW est activée, l'indication "[BK-IN]" apparaît sur l'afficheur.

⑩ Commutateur [KEYER]

Ce bouton active ou désactive le manipulateur électronique incorporé à l'appareil. Si ce dernier est actif, l'indication "[KEYER]" apparaît sur l'afficheur. La vitesse du manipulateur peut être réglée par la commande [SPEED] de la face avant.

Et le temps de retombée CW est réglé via le menu "044 A1A DELAY".

⑪ Commutateur [AGC]

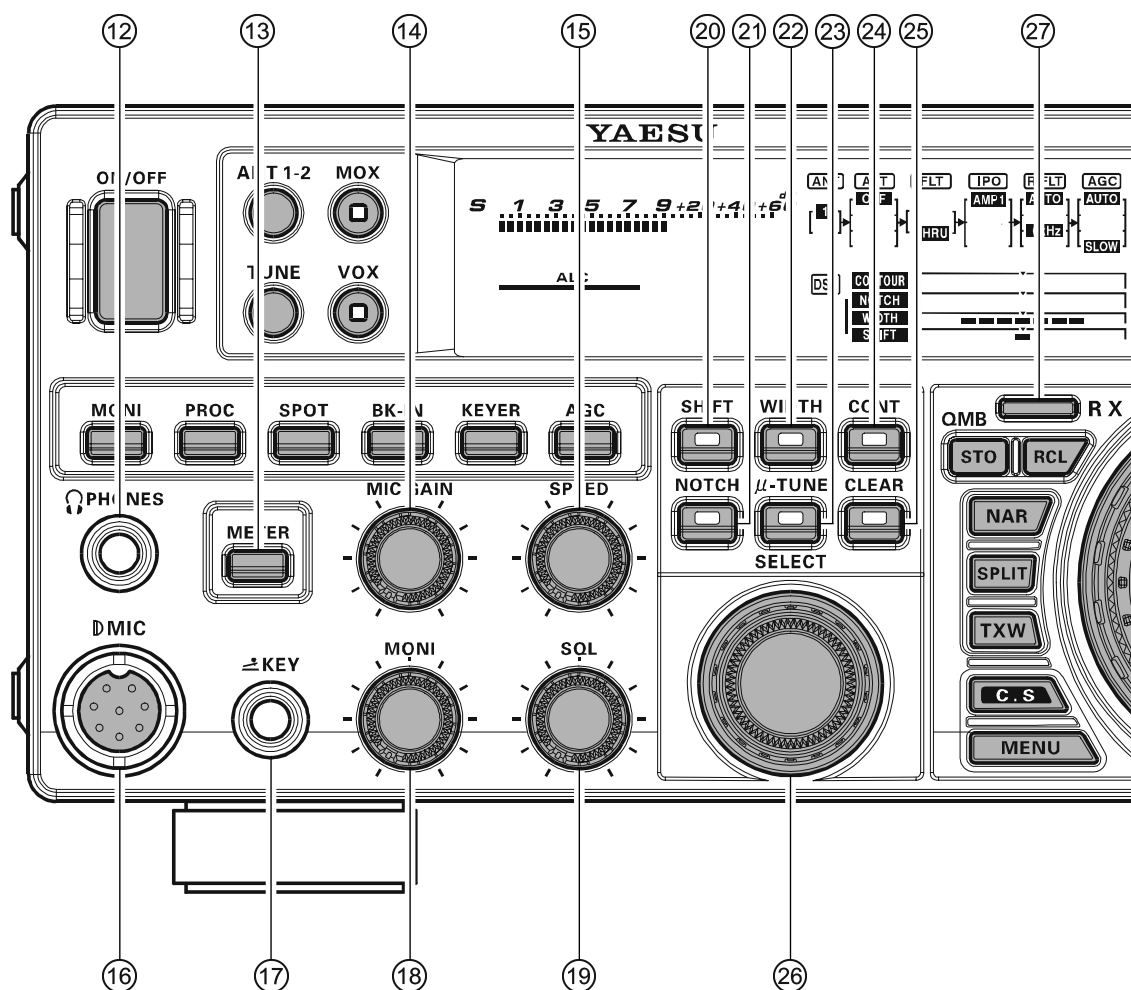
Ce bouton sélectionne le type d'AGC à appliquer au récepteur. Les sélections possibles sont FAST, MID, SLOW ou AUTO, et l'indication "AGC" change en fonction du type d'AGC choisi.

Appuyer sur le bouton [AGC] de façon répétitive pour sélectionner la constante de temps de l'AGC. Appuyer et maintenir le bouton [AGC] pendant une seconde pour désactiver l'AGC (pour essai ou pour la réception des faibles signaux).

Avis:

- L'atténuateur peut être utilisé avec le bouton [IPO] pour avoir deux étages de réduction de signal et ce en présence d'un signal très fort.
- Si la constance de temps de l'AGC est mise à "Off" en appuyant et maintenant le bouton [AGC], le Smètre ne dévie plus. En plus, vous risquez d'avoir des distorsions sur les signaux forts, car l'ampli FI et les étages suivants seront probablement surchargés.

COMMANDES ET COMMUTATEURS DE LA FACE AVANT



12 Prise PHONES

Prise casque de 3.5 mm à 3 contacts pour casque mono ou stéréo. Quand la prise est insérée, le HP interne est coupé.

NOTE:

Quand vous mettez les écouteurs nous vous conseillons de réduire le volume BF avant la mise sous tension de l'appareil qui se traduit par un "pop" audio conséquent.

13 Commutateur [METER]

Ce commutateur de commande détermine la fonction de l'indicateur principal en mode émission. Appuyer sur ce bouton pour changer la fonction du Meter en mode émission comme suit:

ALC → **SWR** → **ID** → **VDD** → **COMP** → **ALC**

ALC: Indique la tension relative d'ALC.

SWR: Indique le rapport d'ondes stationnaires (Direct: Réfléchi).

ID: Indique le courant drain de l'amplificateur final.

VDD: Indique la tension drain de l'amplificateur final.

COMP: Indique le niveau du compresseur de parole HF (mode SSB uniquement).

14 Bouton [MIC GAIN]

Ce bouton règle le niveau d'entrée du microphone pour des émissions SSB (non compressées) et AM.

Avis:

Si vous régler le [MIC GAIN] tout en parlant plus fort que le niveau normal de voix, surveiller le niveau d'ALC et ajuster le [MIC GAIN] de façon que la déviation ALC ne dépasse pas la limite droite de l'échelle ALC. Ensuite, si vous parlez avec un niveau de voix normal, vous pouvez être certain de ne pas surcharger l'étage amplificateur du micro.

15 [SPEED] Knob

Ce bouton ajuste la vitesse du manipulateur électronique incorporé (4 à 60 WPM). Une rotation vers la droite augmente la vitesse de manipulation. Quand vous tournez ce bouton tout en appuyant sur le bouton [KEYER], la zone affichage fréquence fait apparaître la vitesse de manipulation.

16 Prise microphone

Cette prise 8 broches accepte les microphones au brochage standard YAESU des transceivers HF.

⑰ Prise **KEY**

Cette prise de 1/4-inch, à 3 contacts accepte une clé CW ou une clé de manipulation (pour le manipulateur électronique incorporé) ou la sortie d'un manipulateur électronique externe. Le brochage est montré à la page 15. La tension pour la clé sans production de signal est de +3.3 V et lors de la production de signal de 0.3 mA. Cette prise peut être configurée en keyer, "Bug" "straight key" ou pour une interface de manipulation à partir d'un PC via le menu "**037 A1A F-TYPE**" (voir page 111). Il y a une autre prise avec le même nom sur le panneau arrière et elle peut être configurée indépendamment pour l'utilisation du manipulateur électronique interne ou pour une utilisation en pseudo manipulateur simple.

NOTE:

Il n'est pas possible d'utiliser une prise 2 contacts (vous vous mettez dans le cas d'une production de signal permanente)

⑱ Commutateur [**MONI**]

Ce bouton active le contrôle d'émission (HF) dans tous les modes (dépendant du bouton [**AF GAIN**]).

⑲ [**SQL**] knob

Ce bouton règle le seuil de signal audio du (VFO-A) pour rendre le récepteur muet, en tous modes. Ceci est très pratique en liaison locale pour éviter d'être dérangé par le trafic général. Cette commande est normalement mise complètement à gauche (off), sauf en recherche automatique et en mode FM.

⑳ Commutateur [**SHIFT**]

L'appui sur ce bouton permet de déplacer le filtre DSP FI plus haut ou plus bas, à l'aide du bouton [**SELECT**]. Quand il est actif, la LED incorporée au bouton luit en orange.

㉑ Commutateur [**NOTCH**]

L'appui sur ce bouton vous permet de régler la fréquence centrale du filtre Notch FI à l'aide du bouton [**SELECT**].

Quand il est activé, la LED incorporée au bouton luit orange. Appuyer brièvement sur le bouton [**SELECT**] pour activer ou désactiver le filtre Notch FI.

㉒ Commutateur [**WIDTH**]

L'appui sur ce bouton permet de modifier la bande passante du filtre DSP FI, à l'aide du bouton [**SELECT**]. Quand il est actif, la LED incorporée au bouton luit en orange.

㉓ Commutateur [**μ-TUNE**]

L'appui sur ce bouton vous permet d'ajuster la fréquence centrale de la bande passante du filtre μ-Tuning à l'aide du bouton [**SELECT**], quand le kit μTuning HF est connecté. Quand il est actif, la LED incorporée au bouton luit en orange. L'appui bref sur le bouton [**SELECT**] permet d'activer ou de désactiver le filtre μ-Tuning.

㉔ Commutateur [**CONT**]

L'appui sur ce bouton vous permet de sélectionner le filtre DSP Contour à l'aide du bouton [**SELECT**]. Quand il est actif, la LED incorporée au bouton luit en orange. L'appui bref sur le bouton [**SELECT**] permet d'activer ou de désactiver le filtre Contour.

㉕ Commutateur [**CLEAR**]

L'appui sur ce bouton remet à leur valeur par défaut usine les cinq fonctions qui sont sélectionnées par les cinq boutons à gauche de celui-ci.

㉖ Bouton [**SELECT**]

Ce bouton est utilisé pour ajuster le statut des fonctions sélectionnées par les cinq boutons situés au dessus de celui-ci.

BOUTON FONCTION	EFFEET
[SHIFT]	Tourner le bouton [SELECT] pour déplacer la bande passante du filtre DSP FI par pas de 20 Hz. La plage totale de réglage est de ±1 kHz. La position de la bande passante peut être vue sur l'afficheur.
[WIDTH]	Tourner le bouton [SELECT] pour régler la largeur de la bande passante du filtre DSP FI. Une rotation vers la gauche réduit la bande passante. Une rotation vers la droite augmente la bande passante. La bande passante courante peut être vue sur l'afficheur.
[CONT]	Appuyer sur bouton [SELECT] pour active et désactiver le filtre CONTOUR. Tourner le bouton [SELECT] pour ajuster la réponse du filtre CONTOUR. La position en pointe du filtre CONTOUR peut être vue sur l'afficheur.
[NOTCH]	Appuyer sur bouton [SELECT] pour activer et désactiver le filtre NOTCH FI. Tourner le bouton [SELECT] pour ajuster la fréquence centrale du filtre NOTCH FI. La position du creux du filtre NOTCH FI peut être vue sur l'afficheur.
[μ-TUNE]	Appuyer sur bouton [SELECT] pour activer et désactiver le Kit μTuning HF optionnel. Tourner le bouton [SELECT] pour ajuster la fréquence centrale du filtre μ-Tuning. La position en pointe du filtre μ-Tuning peut être vue sur l'indicateur de décalage fréquence sur l'afficheur.

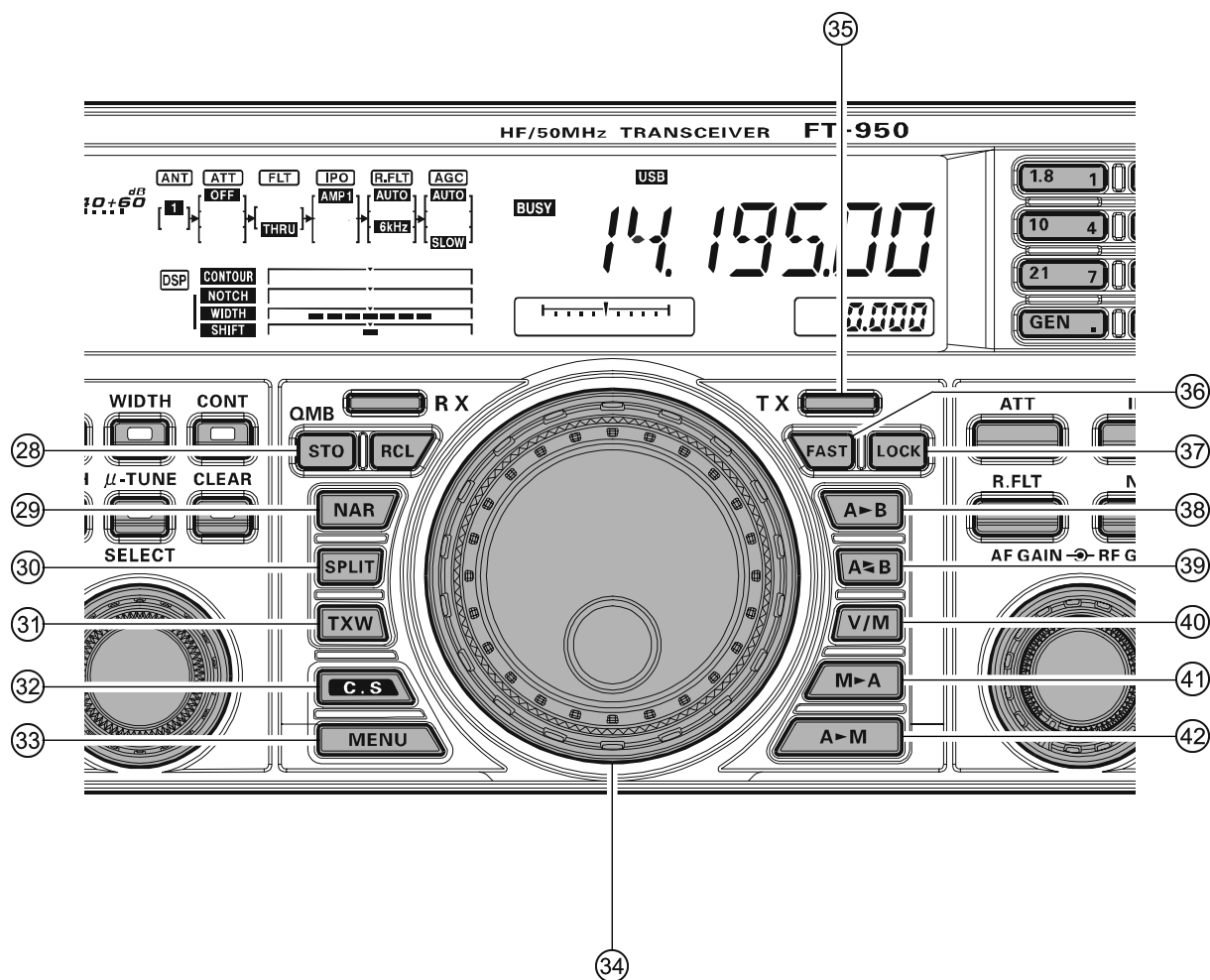
Le bouton [**SELECT**] est également utiliser pour sélectionner une ligne menu quand le mode menu est actif.

Appuyer et maintenir le bouton [**SELECT**] pendant une seconde pour active la fonction optionnelle mémoire vocale dans les modes SSB/AM/FM, ou la mémoire CW pour le mode CW. Voir page 64 (fonction mémoire vocale) ou page 78 (fonction mémoire CW) pour plus de détails.

㉗ Indicateur et commutateur [(**VFO-A**)RX]

Appuyer sur ce bouton pour activer la réception sur le VFO-A. la LED incorporée au bouton luit en vert quand le transceiver est en réception sur le VFO-A. Quand le transceiver est en réception sur le VFO-A, un appui bref sur ce bouton coupe la réception, et l'indicateur clignote. Un appui bref à nouveau sur ce bouton réactive la réception et l'indicateur luit à nouveau en vert sans clignoter.

COMMANDES ET COMMUTATEURS DE LA FACE AVANT



28 Commutateur **QMB** (Banque mémoire rapide) **Bouton [STO] (charger)**

En appuyant sur ce bouton les informations associées au mode opératoire (fréquence, mode, largeur de bande et également sens du décalage en fréquence des relais et fonctions CTCSS en mode FM) du VFO-A sont copiées dans des mémoires QMB consécutives.

Bouton [RCL] (rappel)

En appuyant sur ce bouton il est possible de rappeler le contenu de une jusqu'à cinq banque(s) mémoire(s) rapide(s) en cours de trafic.

29 Commutateur **[NAR]** (Narrow)

Dans les modes SSB/CW/RTTY/PSK, ce bouton est utilisé pour régler la largeur de bande des filtres DSP (digital) FI pour réduire la bande passante.

Avis:

Vous pouvez ajuster la bande passante à l'aide du bouton **[SELECT]** quand le bouton **[WIDTH]** a été activé.

Dans le mode AM, ce bouton est utilisé pour inverser la largeur de bande du récepteur entre "wide" (9 kHz) et "narrow" (6 kHz).

En Mode FM sur les bandes 28 MHz et 50 MHz, ce bouton est utilisé pour inverser la largeur de la déviation FM entre "wide" (± 5.0 kHz Dev./25.0 kHz LB) et "narrow" (± 2.5 kHz Dev./12.5 kHz LB).

30 Commutateur **[SPLIT]**

En appuyant sur ce bouton il est possible de travailler en mode fréquences émission réception séparées entre la bande principale (VFO-A), utilisée en émission et la bande secondaire (VFO-B), utilisée en réception. Si vous appuyez et maintenez le commutateur **[SPLIT]** pendant deux secondes, la fonction "Quick Split" est activée, dans laquelle le VFO de la bande secondaire (VFO-B) est automatiquement mis sur une fréquence 5 kHz plus haut que celle de la fréquence de la bande principale (VFO-A) et le transceiver est mis en mode split.

31 Commutateur **[TXW]** (TX Watch)

En appuyant sur cette touche, il est possible de surveiller la fréquence d'émission quand le mode split est activé. Relâcher le bouton pour revenir en mode normal.

32 **[C.S]** Switch

Appuyer sur ce bouton brièvement pour rappeler directement votre menu favori.

Pour programmer un menu en raccourci, appuyer sur la touche **[MENU]** pour passer en mode menu, puis sélectionner le menu que vous souhaitez mettre en raccourci. Ensuite appuyer et maintenir sur la touche **[C.S]** pendant une seconde; ceci verrouille le menu sélectionné comme raccourci.

③③ Commutateur [MENU]

Ce bouton est utilisé pour accéder au système de menu, afin de configurer un certain nombre de paramètres du transceiver. L'emploi du menu est décrit en détail dans ce manuel à partir de la page 104.

NOTE IMPORTANTE:

En appuyant brièvement sur ce bouton on active la fonction menu et les lignes menu apparaissent sur l'afficheur; une fois que vous avez fini vous devez appuyer et maintenir le bouton [MENU] pendant une seconde pour sauvegarder les changements que vous avez fait dans les paramètres (un appui bref vous fait sortir du mode menu mais ne fait aucune sauvegarde).

③④ Bouton principal Dial

Ce large bouton règle la fréquence de travail sur la bande principale (VFO-A) ou d'une fréquence mémoire rappelée. Une rotation vers la droite de ce bouton augmente la fréquence. Le réglage par défaut du pas d'incrément est de 10 Hz (100 Hz en mode AM et mode FM); quand le commutateur [FAST] est appuyé, le réglage du pas d'incrément est augmenté. Les pas d'incrément disponibles sont:

MODE OPÉRATEUR	1 PAS	1 ROTATION DU DIAL
LSB/USB/CW/RTTY/PKT(LSB)	10 Hz (100 Hz)	10 kHz (100 kHz)
AM/FM/PKT(FM)	100 Hz (1 kHz)	100 kHz (1 MHz)

les nombres entre parenthèses donnent la valeur du pas d'incrément quand le commutateur [FAST] est appuyé.

Avis:

Le réglage du pas d'incrément sur le Dial principal (décrit dans ce paragraphe) est effectué, en usine, à 10 Hz par pas. Via le menu "0B4 TUN DIALSTP", cependant, vous pouvez changer ce réglage de 10 Hz à 1 Hz à la place. Quand le pas de base de 1 Hz a été sélectionné, l'action sur le bouton [FAST] changera les valeurs de la liste ci-dessus de 1/10.

③⑤ Indicateur et commutateur [(VFO-A)TX]

Quand ce bouton est appuyé, la LED incorporée au bouton luit en rouge; et, quand le PTT est appuyé, le transceiver émet sur la fréquence VFO-A (appliquant bien évidemment tout décalage clarifieur).

Avis:

Si cet indicateur ne s'allume pas, cela signifie que l'indicateur commutateur [(VFO-B)TX] a été sélectionné (il est allumé en rouge). Dans ce cas, l'émission se fait sur la fréquence et dans le mode programmé dans le VFO-B.

③⑥ Commutateur [FAST]

En appuyant sur ce bouton il est possible de faire croître ou décroître le ratio de réglage du bouton principal de réglage en fréquence (VFO-A) ou le bouton de réglage en fréquence VFO-B ([CLAR/VFO-B]), par un facteur de 10, comme mentionné précédemment. Quand cette fonction est activée, l'indication "FAST" apparaît sur l'afficheur.

Avis:

Ce commutateur règle le VFO-A et le VFO-B indépendamment.

③⑦ Commutateur [LOCK]

Ce bouton est un inverseur de verrouillage sur le bouton principal de réglage en fréquence (VFO-A) ou le bouton de réglage en fréquence VFO-B ([CLAR/VFO-B]). Quand ce bouton est activé, le bouton principal de réglage en fréquence ou le bouton de réglage en fréquence VFO-B ([CLAR/VFO-B]) peut être encore tourné, mais la fréquence ne change pas et l'indication "LOCK" apparaît sur l'afficheur.

Avis:

Ce commutateur verrouille le VFO-A et le VFO-B indépendamment.

③⑧ Commutateur [A►B]

En appuyant brièvement sur ce bouton il y a transfert des données de la fréquence de la bande principale (VFO-A) (ou celle d'un canal mémoire) dans la bande secondaire (VFO-B), en écrasant tous les contenus précédents de la bande secondaire (VFO-B). Cette touche peut être utilisée pour régler à la fois les récepteurs de la bande principale (VFO-A) et de la bande secondaire (VFO-B) sur les mêmes fréquence et mode.

③⑨ Commutateur [A◄B]

En appuyant brièvement sur ce bouton il y a un échange croisé des contenus de la bande principale (VFO-A) (ou celle d'un canal mémoire) et de la bande secondaire (VFO-B).

④⑩ Commutateur [V/M]

Ce bouton inverse le mode réception sur la bande principale (VFO-A) entre le système mémoire et le système VFO. Les indications suivantes peuvent être affichées "MR" ou "MT" en dessous de l'affichage de la fréquence principale pour indiquer la sélection courante. Si vous avez modifié le réglage fréquence à partir d'un canal mémoire "MT", en appuyant sur ce bouton il est possible de faire réapparaître ou d'effacer l'affichage de la fréquence de départ "MR" et en appuyant une fois de plus de réactiver ou de désactiver le mode opératoire sur le VFO principal (pas d'indication).

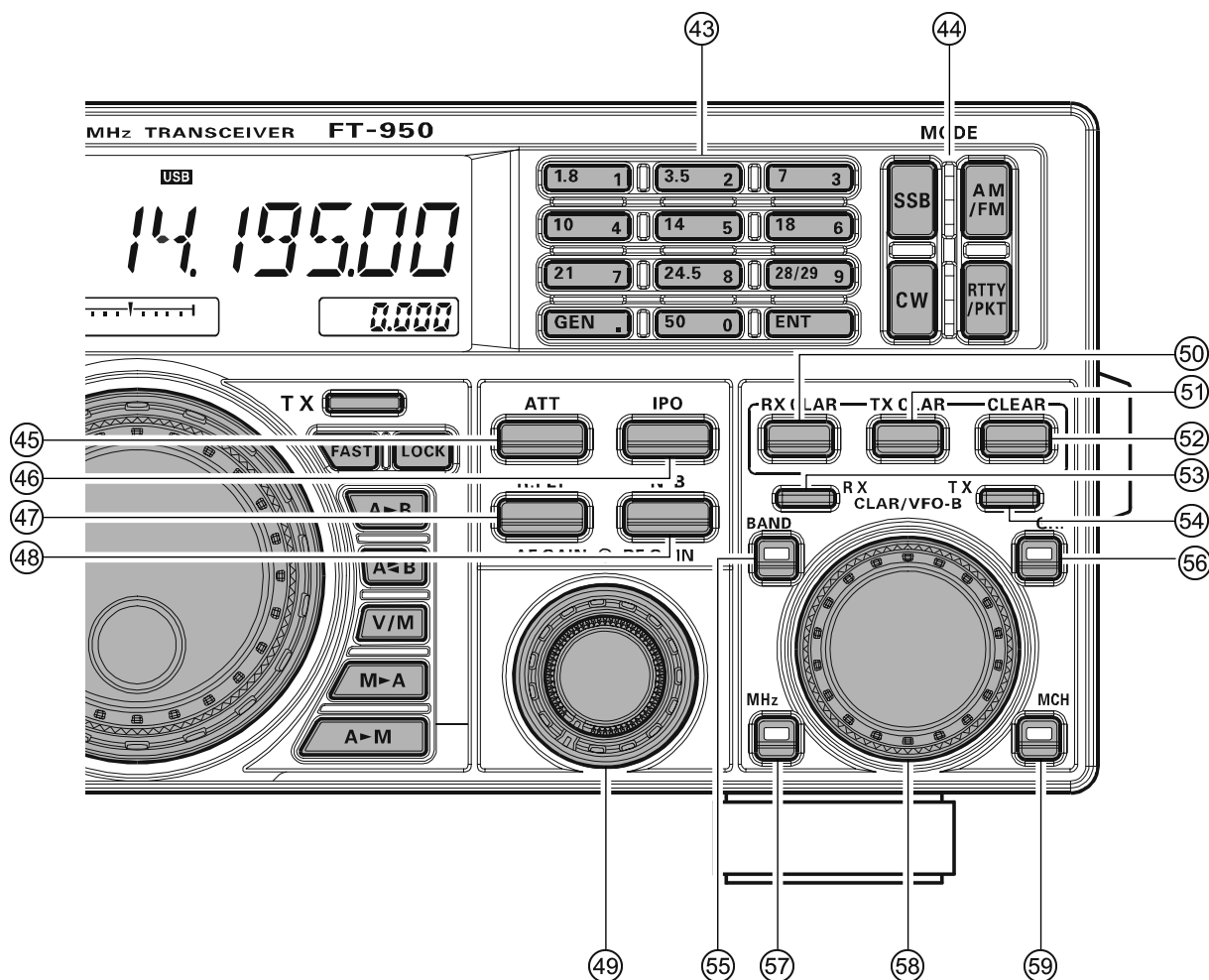
④① Commutateur [M►A]

En appuyant sur ce bouton brièvement le contenu du canal mémoire courant est affiché pendant dix secondes. En maintenant appuyé ce bouton pendant 1 seconde les données du canal mémoire courant sont copiées dans le VFO principal (VFO-A) et deux "beep" sont émis. Les données contenues antérieurement dans le VFO principal sont écrasées.

④② Commutateur [A►M]

En appuyant sur ce bouton brièvement le contenu du canal mémoire courant est affiché pendant dix secondes. En appuyant et maintenant cette touche pendant 1 seconde (jusqu'à avoir les deux "beep") permet de copier les données courante continues dans le VFO de la bande principale (VFO-A) dans le canal mémoire courant en écrasant toutefois les données continues antérieure dans ce dernier.

COMMANDES ET COMMUTATEURS DE LA FACE AVANT



④③ Touches [BAND]

Ces touches permettent de choisir une bande de trafic sur les bandes amateur entre 1,8 MHz et 50 MHz. De même, l'entrée directe de la fréquence peut être effectuée à l'aide de ces touches en étant en mode VFO.

④④ Commutateur [MODE]

L'appui sur un de ces commutateurs permet de choisir un des modes opératoires comme montré dans le tableau ci-dessous. Des appuis répétés sur un bouton particulier permet de basculer sur des modes alternés ou de se déplacer dans une boucle de sélections possibles. (Par exemple l'appui répété sur le bouton [SSB] permet de basculer entre les modes "LSB" et "USB".

Pour l'utilisation des modes [RTTY/PKT], appuyer brièvement sur le bouton pour basculer entre RTTY et PKT. Appuyer et maintenir le bouton de façon répétitive, permet de cheminer dans la boucle de sélection "PKT(LSB)" → "PKT(USB)" → "PKT(FM)" → "PKT(LSB)"

BOUTON	SELECTION DES MODES OPÉRATOIRES
[SSB]	LSB ↔ USB
[CW]	CW(LSB) ↔ CW(USB)
[AM/FM]	AM ↔ FM
[RTTY/PKT]	Bref: RTTY(LSB) ↔ PKT(LSB) Maintien: RTTY(LSB) ↔ RTTY(USB) or PKT(LSB) → PKT(USB) → PKT(FM) → PKT(LSB)

④⑤ Commutateur [ATT]

Ce bouton permet de régler le degré d'atténuation devant être appliqué au signal d'entrée du récepteur. Les sélections possibles sont -6 dB, -12 dB, -18 dB et OFF, et le niveau d'atténuation apparaît dans la colonne ATT du diagramme des fonctions sur l'afficheur.

Avis:

L'atténuateur peut être utilisé en complément du commutateur [IPO] pour fournir deux étages de réduction de signal quand un signal extrêmement fort est reçu.

④⑥ Commutateur [IPO] (POINT D'INTERCEPTION OPTIMUM)

Ce bouton peut être utilisé pour régler le récepteur principal pour obtenir les meilleurs signaux possibles dans un environnement de signaux forts. Les sélections possibles sont AMP 1 (amplificateur à faible distorsion), AMP 2 (2eme étage d'amplificateur HF à faible distorsion) ou IPO ON (contourne l'amplificateur HF d'entrée) et l'amplificateur HF sélectionné apparaît dans la colonne IPO du diagramme des fonctions sur l'afficheur.

COMMANDES ET COMMUTATEURS DE LA FACE AVANT

④7 Commutateur [R.FLT] (ROOFING FILTER)

Ce bouton permet de sélectionner la bande passante du premier filtre de protection FI du récepteur. Les sélections possibles sont 3 kHz, 6 kHz, 15 kHz ou Auto, et la bande passante sélectionnée apparaît dans la colonne FLT du diagramme des fonctions sur l'afficheur.

Avis:

Parce que les filtres de protection sont sur la 1^{ère} FI, la protection apportée contre les interférences est assez significative. Avec un réglage à AUTO, la bande passante en SSB est de 6 kHz, en CW elle est de 3 kHz et en FM/RTTY elle est de 15 kHz. Sur une bande SSB très occupée, vous avez cependant la possibilité de choisir le filtre de 3 kHz, pour une meilleure rejection des interférences.

④8 Commutateur [NB]

Ce bouton active ou désactive le "noise blanker" FI. Un appui bref sur ce bouton permet de réduire les bruits pulsés courts; l'indication "**NB**" apparaît sur l'afficheur.

Un appui et un maintien sur cette touche pendant une seconde permet de réduire les bruits pulsés plus longs; l'indication "**NB**" clignote pendant trois secondes, puis apparaît en continu sur l'afficheur.

Appuyer une nouvelle fois sur ce bouton pour désactiver le noise blanker; l'indication "**NB**" disparaît.

④9 Boutons [AF GAIN] ⇄ [RF GAIN]

Bouton [AF GAIN]

Le bouton central [AF GAIN] règle le volume audio du récepteur (VFO-A). Normalement, la position de cette commande est mise dans une position entre 9 heures et 10 heures.

Bouton [RF GAIN]

Le bouton périphérique [RF GAIN] ajuste le gain HF du récepteur (VFO-A) ce qui règle en même temps le gain des étages HF et amplificateur du récepteur (VFO-A). Cette commande est normalement laissée en position complètement à gauche.

⑤0 Commutateur [RX CLAR]

L'appui sur ce bouton active le clarifieur RX qui permet de décaler temporairement la fréquence du récepteur de ± 9.99 kHz à l'aide du bouton [CLAR/VFO-B]. Appuyer une nouvelle fois sur ce bouton pour faire revenir le récepteur sur la fréquence affichée; Le décalage clarifieur est toujours présent en cas d'une nouvelle utilisation. Pour annuler le décalage clarifieur, appuyer sur le bouton [CLEAR].

⑤1 Commutateur [TX CLAR]

L'appui sur ce bouton active le clarifieur TX qui permet de décaler temporairement la fréquence de l'émetteur. Appuyer une nouvelle fois sur ce bouton pour faire revenir l'émetteur sur la fréquence affichée; Le décalage clarifieur est toujours présent en cas d'une nouvelle utilisation. Pour annuler le décalage clarifieur, appuyer sur le bouton [CLEAR].

⑤2 Commutateur [CLEAR]

En appuyant sur ce bouton on efface tout décalage de fréquence programmé précédemment dans le clarifieur (correspond à la mise à zéro du décalage).

⑤3 Indicateur et commutateur [(VFO-B)RX]

Ce bouton commute la fréquence de réception sur le VFO-B, la LED verte incorporée au bouton s'allume. En appuyant à nouveau sur ce bouton remet la fréquence de réception sur le VFO-A, et la LED verte incorporée au bouton s'éteint.

⑤4 Indicateur et commutateur [(VFO-B)TX]

Ce bouton transfère la commande de la fréquence et du mode d'émission au VFO-B, la LED rouge incorporée au bouton s'allume. En appuyant à nouveau sur ce bouton remet la commande de la fréquence et du mode d'émission au VFO-A et la LED rouge incorporée au bouton s'éteint.

⑤5 Commutateur [BAND]

L'appui sur ce bouton permet de sélectionner la bande courante (bandes Amateur) en tournant le bouton [CLAR/VFO-B].

⑤6 Commutateur [GRP]

L'appui sur ce bouton permet de sélectionner le groupe mémoire en tournant le bouton [CLAR/VFO-B].

⑤7 Commutateur [MHz]

L'appui sur ce bouton permet de régler la fréquence du VFO en mode croissant ou en mode décroissant au pas de 1 MHz, en utilisant le bouton [CLAR/VFO-B].

⑤8 Bouton [CLAR/VFO-B]

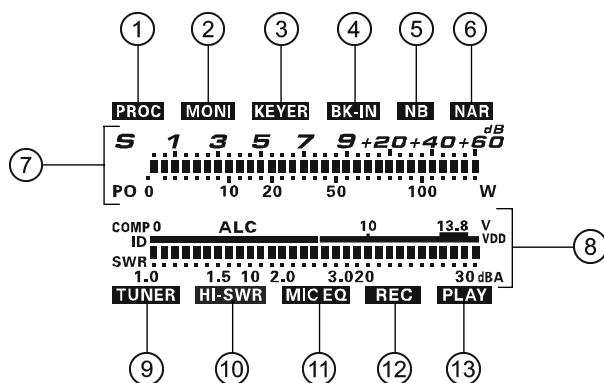
Ce bouton couramment sert à régler le décalage en fréquence de ± 9.99 kHz du clarifieur. En plus, il est utilisé pour régler les fonctions sélectionnées par les cinq boutons qui entourent cette commande.

BOUTON FONCTION	EFFET
[(VFO-B)RX] Indicateur Commutateur	Tourner le bouton [CLAR/VFO-B] pour régler la fréquence du VFO-B, avec le même pas de fréquence que le DIAL principal. L'affichage de la fréquence change pour indiquer la fréquence du VFO-B.
Bouton [BAND]	Tourner le bouton [CLAR/VFO-B] pour changer de bande amateur.
Bouton [GRP]	Tourner le bouton [CLAR/VFO-B] pour Sélectionner le groupe mémoire.
Bouton [MHz]	Tourner le bouton [CLAR/VFO-B] pour régler la fréquence du VFO au pas de 1 MHz.
Bouton [MCH]	Tourner le bouton [CLAR/VFO-B] pour sélectionner le canal mémoire.

⑤9 Commutateur [MCH]

L'appui sur ce bouton permet de sélectionner un canal mémoire en utilisant le bouton [CLAR/VFO-B].

INDICATIONS DE L'AFFICHEUR



① PROC

Cet indicateur apparaît quand le compresseur de modulation DSP est activé.

② MONI

Cet indicateur apparaît quand le circuit moniteur émission est activé.

③ KEYER

Cet indicateur apparaît quand le manipulateur électronique interne est activé.

④ BK-IN

Cet indicateur apparaît quand le CW break-in est activé.

⑤ NB

Cet indicateur apparaît quand le Noise Blanker “bruits courts” du récepteur est activé.
Cet indicateur clignote pendant trois secondes, et ensuite apparaît stable, quand le Noise Blanker “bruits longs” du récepteur est activé.

⑥ NAR

Cet indicateur apparaît quand le filtre étroit DSP FI du récepteur est activé.

⑦ S/PO

En réception cela indique la force du signal en réception, de S-0 à S-9+60dB.
En émission, cela indique la puissance de sortie HF, de 0 à 150 Watts.

Avis:

les indicateurs S et PO peuvent être mis en fonction de tenue de pic de déviation via les lignes menu “007 DISP PKH S” et “008 DISP PKH PO”.

⑧ Indicateur multi fonctions

Les fonctions émission du multimètre sont listées ci-dessous.

ALC	Indique la tension d'ALC relative.
SWR	Indique le taux d'ondes stationnaires (Direct: Réfléchi), de 1.0 à 3.0.
ID	Indique le courant drain de l'amplificateur final, 0 à 30 ampères.
VDD	Indique la tension de l'amplificateur final (valeur nominale: 13.8 V).
COMP	Indique le niveau de compresseur de modulation, de 0 à 30 dB.

Les fonctions affichées sont obtenues par des appuis répétitifs sur le bouton [METER], pour parcourir les affichages du multimètre disponibles. (ALC → SWR → ID → VDD → COMP → ALC)

Avis:

Les indicateurs ALC et ID peuvent être mis en fonction de tenue de pic de déviation via les lignes menu “009 DISP PKH ALC” et “010 DISP PKH ID”.

⑨ TUNER

Cet indicateur apparaît quand le coupleur d'antenne automatique interne est activé.

⑩ HI-SWR

Cet indicateur apparaît si le coupleur directionnel et le microprocesseur détectent un SWR anormalement élevé (au dessus de 3.0:1) qui ne peut être corrigé par le coupleur automatique d'antenne.

NOTE:

Si cet indicateur apparaît, vérifier que l'antenne est bien branchée sur la sortie antenne sélectionnée. Si c'est le cas, il faut alors vérifier la totalité de la chaîne émission, ligne de transmission et antenne pour trouver où est l'anomalie.

⑪ MIC EQ

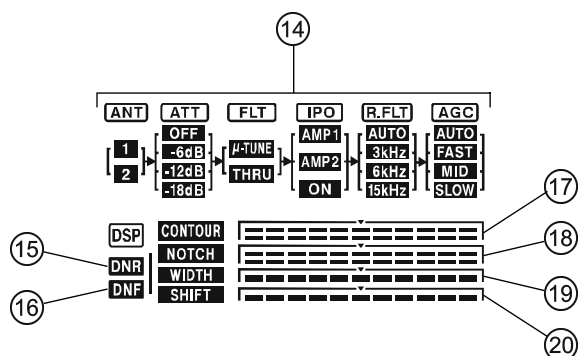
Cet indicateur apparaît quand l'équaliseur de microphone à trois niveaux est activé par le menu.

⑫ REC

Cet indicateur apparaît quand l'enregistreur est en fonctionnement sur l'audio du récepteur et ou que la mémoire charge votre message CW ou vocal.

⑬ PLAY

Cet indicateur apparaît quand l'enregistreur lit un enregistrement audio et ou que la mémoire lit un message CW ou vocal préalablement enregistré.



⑭ Affichage du diagramme

ANT (1, 2):

Indique l’antenne courante sélectionnée par le commutateur [ANT 1-2] de la face avant.

ATT (OFF, -6 dB, -12 dB, -18 dB):

Indique le niveau d’atténuation sélectionné par le bouton [ATT] de la face avant.

FLT (μ-TUNE, THRU):

Indique quand le filtre optionnel HF μ-TUNE est sélectionné par le bouton [μ-TUNE] de la face avant.

Avis:

L’indication “μ-TUNE” n’apparaît pas quand la platine optionnelle μ-TUNE n’est pas installée.

IPO (AMP 1, AMP 2, ON):

Indique le préampli HF d’entrée sélectionné par le bouton [IPO] de la face avant.

R.FLT (AUTO, 3 kHz, 6 kHz, 15 kHz):

Indique le premier filtre de protection FI sélectionné: AUTO (mode déterminé), 3 kHz, 6 kHz ou 15 kHz.

AGC (AUTO, FAST, MID, SLOW):

Indique le temps d’amortissement d’AGC sélectionné pour le (VFO-A) principal par le commutateur [AGC] de la face avant.

⑮ DNR

Cet indicateur apparaît quand la fonction réduction de bruit digital est activée.

⑯ DNF

Cet indicateur apparaît quand le filtre notch digital est activé.

⑰ CONTOUR

Le point d’application du filtre CONTOUR est positionné graphiquement à cet endroit quand le filtre CONTOUR est activé.

⑱ NOTCH

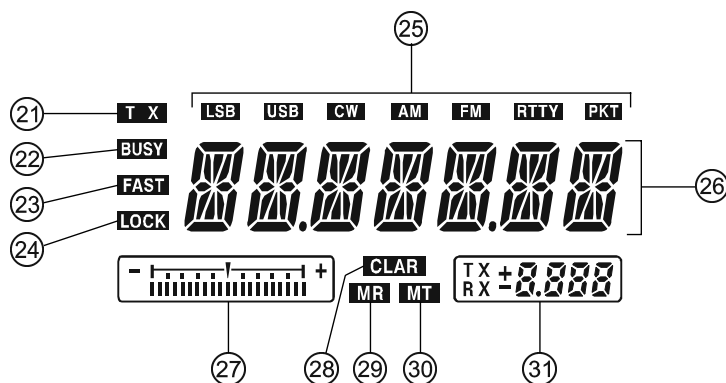
La position «zéro» du filtre notch FI est positionné graphiquement à cet endroit quand le filtre Notch FI est activé.

⑲ WIDTH

Indique la bande passante du filtre DSP FI.

⑳ SHIFT

Indique la position du pic du filtre DSP FI.



②① TX

Cet indicateur apparaît pendant l'émission.

②② BUSY

Cet indicateur apparaît quand le squelch du récepteur est ouvert. Si cet indicateur n'est pas présent la réception semble perdue pour aucune raison apparente, vérifier la position du bouton [SQL] et tourner le complètement vers la gauche pour réactiver la réception.

②③ FAST

Cet indicateur apparaît quand le dial principal est réglé sur "fast".

②④ LOCK

Cet indicateur apparaît quand le dial principal est verrouillé.

②⑤ LSB, USB, CW, AM, FM, RTTY, PKT

Affiche le mode opératoire courant.

②⑥ Frequency Display

C'est l'affichage de la fréquence.

Avis:

- Au cours du réglage des paramètres des lignes menus, le numéro de menu et le nom du groupe menu apparaît à cet endroit pendant l'initialisation.
- Au cours du réglage de la fréquence de codage CTCSS ou de la tonalité, l'information courante de tonalité apparaît à cet endroit pendant l'initialisation.
- Quand on télécommande un moteur d'antenne optionnel, la vitesse de rotation courante apparaît à cet endroit pendant l'initialisation.

②⑦ Indicateur de réglage

C'est une échelle de réglage qui, tel qu'il est configuré en usine, donne une indication du réglage CW sur le décalage d'un signal d'entrée par rapport à la fréquence de la porteuse CW de votre transceiver, telle qu'elle est programmée avec le décalage clarifieur, ou en fonction du pic du filtre optionnel μ -TUNE.

②⑧ CLAR

Cet indicateur apparaît quand la fonction clarifieur est activée.

②⑨ MR

Cet indicateur apparaît quand le **FT-950** est en mode rappel mémoire.

③① MT

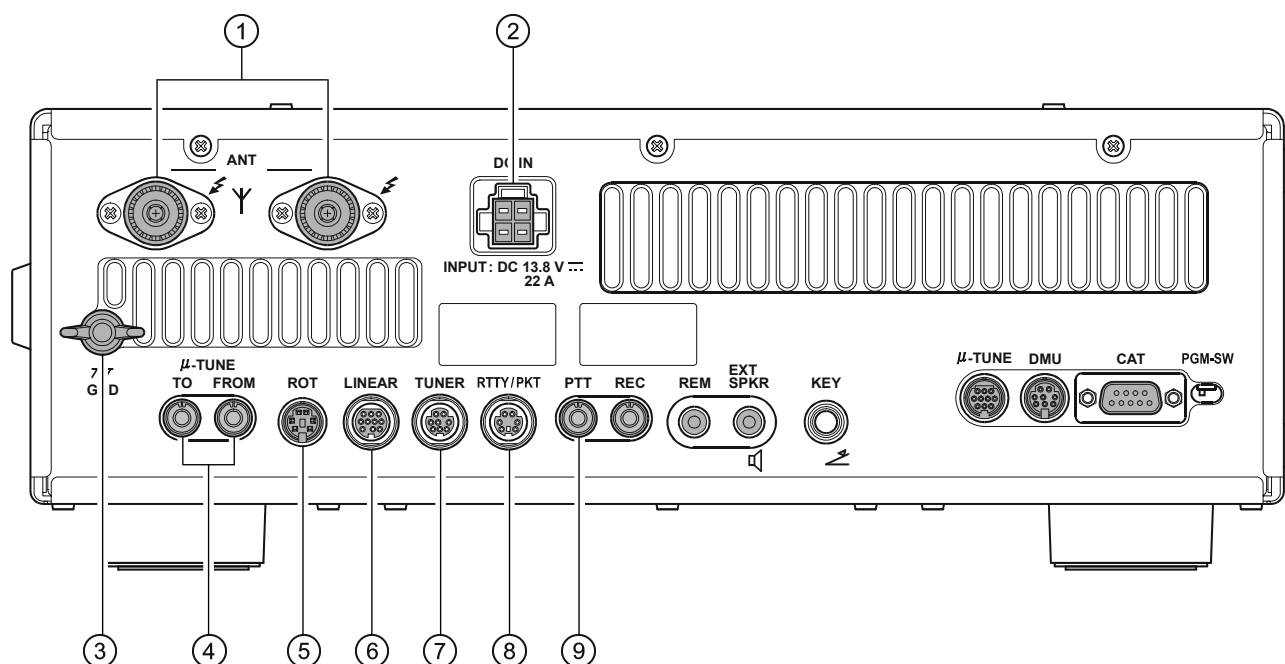
Cet indicateur apparaît quand le **FT-950** est en mode réglage mémoire indiquant ainsi que le contenu mémoire a été changé temporairement.

③① Fenêtre multi-affichage

Cette fenêtre affiche soit le décalage du clarifieur ou le numéro de canal mémoire.

Avis:

- En mode FM, le décalage du relais est indiqué dans cette fenêtre. Un décalage de fréquence négatif est indiqué par "-" et un décalage de fréquence positif est indiqué par "+".
- Pendant le réglage des paramètres du menu, le réglage courant apparaît dans cette fenêtre.
- Pendant le réglage de la fréquence de tonalité en CTCSS ou en tone squelch, la direction du décalage relais courant apparaît dans cette zone.
- Quand on télécommande un moteur d'antenne optionnel, la direction de l'antenne apparaît à cet endroit pendant l'initialisation.



① Prises ANT 1/2

Brancher votre antenne principale ici, à l'aide d'une prise de type M (PL 259) à chaque extrémité d'une ligne coaxiale. Ces sorties antenne sont toujours utilisées en émission mais également en réception sur le récepteur principal. Le coupleur d'antenne interne règle uniquement les antennes branchées sur ces prises et uniquement en mode émission.

⚠ Attention!

La tension de 100V HF (@100 W/50 Ω) est appliquée à la section TX HF du transceiver pendant l'émission.

Surtout ne pas toucher la section TX HF pendant la Période d'émission.

② Prise DC IN

C'est la prise pour l'alimentation DC du transceiver. Utiliser le câble DC fourni pour se brancher directement sur une alimentation DC capable de fournir au moins 22 A @13.8 VDC.

③ GND

Cet ensemble "vis/écrou" sert à brancher le transceiver à un bon plan de sol, pour favoriser la sécurité et des performances optimum. Utiliser un câble assez court et de fort diamètre pour réaliser ces branchements et reportez-vous à la page 9 pour tous les conseils de mise à la masse de votre installation.

⚠ Pour prévenir tout dommage dû à la foudre, à l'électricité atmosphérique, au choc électrique, etc., merci d'établir un bon système de mise à la terre.

④ Prises μ-TUNE

Ces prises sont utilisées pour les entrées sorties du kit optionnel "μTuning HF".

⑤ Prise ROT (ROTATOR)

Cette prise à 6-broches MINI-DIN accepte un câble de connexion de moteur d'antenne YAESU **G-800DXA/-1000DXA/-2800DXA** (Les modèles listés sont ceux du milieu de 2008). Vous pouvez commander la mise en direction d'une antenne (et sa vitesse de rotation) à l'aide des boutons [BAND] sur la face avant.

⑥ Prise LINEAR

Cette prise à 10 broches fournit en sortie les données concernant la sélection de bande qui peut être utilisée pour commander des accessoires optionnels comme l'amplificateur linéaire transistorisé **VL-1000**. Le brochage est présenté à la page 15.

⑦ Prise TUNER

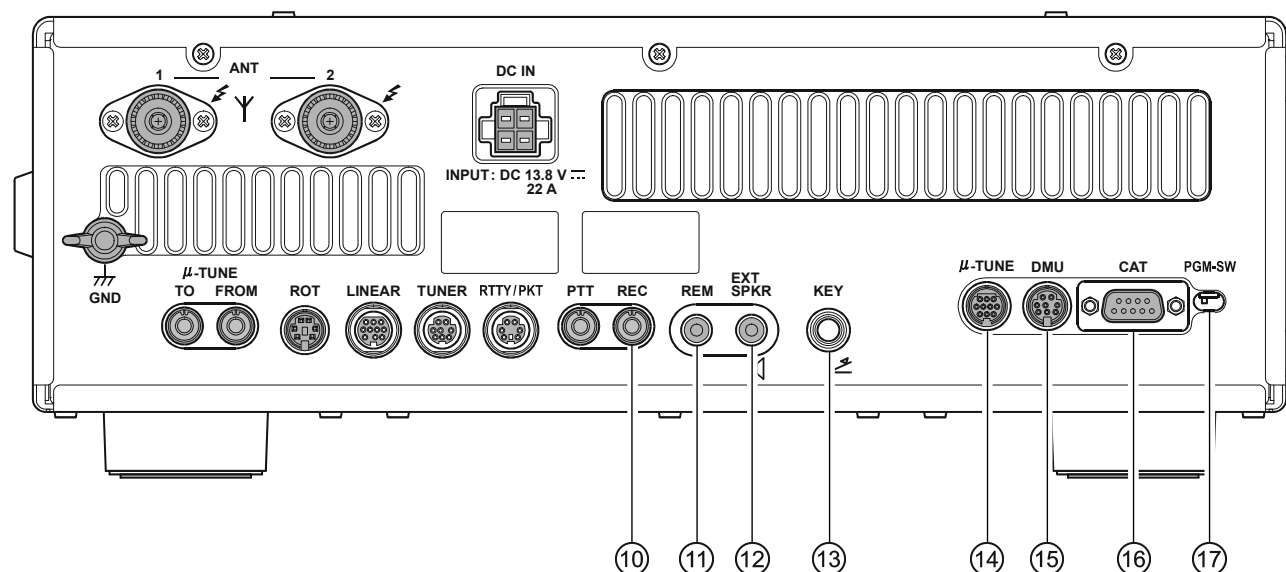
Cette prise à 8 broches est utilisée pour brancher le coupleur automatique d'antenne externe **FC-40**. Le brochage est présenté à la page 15.

⑧ Prise RTTY/PKT Jack

Cette prise à 6 broches accepte en émission l'audio (AFSK) et la commande PTT, pour un TNC packet extérieur (TNC); Elle fournit un niveau audio fixe en réception (100-mV @600 Ohms), et une ligne de manipulation FSK. Le brochage est montré à la page 15.

⑨ Prise PTT

Cette prise RCA peut être utilisée en entrée pour actionner un passage émission réception manuel soit par un commutateur à pied ou tout autre accessoire de commutation. Sa fonction est identique au bouton [MOX] de la face avant. La même ligne est disponible sur les prises **RTTY/PKT** en mode commande TNC. La tension ouverture circuit est de +5 VDC et le courant de fermeture circuit est de 1 mA.



⑩ Prise REC

Cette prise RCA supporte un signal audio bas niveau tant en réception qu'en émission, pour un enregistrement ou pour une amplification externe. Le niveau du signal en pointe est de 30 mVp-p à 10 kOhms.

⑪ Prise REM (REMOTE)

En branchant le clavier de télécommande **FH-2** sur cette prise plaquée or, un accès direct au CPU du **FT-950** est possible pour piloter des fonctions comme le chargement de mémoire pour les appels en concours, ainsi que la commande de fréquence et de fonctionnalités.

⑫ Prise EXT SPKR

Cette prise de 3.5-mm, 2 contacts plaqués or fournissent en sortie un signal audio pour un haut parleur externe. L'impédance de cette prise est de 4 ~ 8 Ohms, et le niveau varie en fonction du réglage du bouton **[AF GAIN]** de la face avant. L'insertion d'une prise mâle dans ce connecteur désactive le haut-parleur interne.

⑬ Prise KEY

Cette prise audio plaquée or de ¼ de pouce accepte une clef CW ou un manipulateur à palettes. Une fiche à 2 contacts ne peut être utilisée sur cette prise. La tension de la ligne de manipulation est de + 3.3 V, et le courant est de 0.3 mA. Le brochage de la fiche est montré à la page 15 et cette prise peut être configurée pour les divers types de manipulateur et pour les lignes de manipulation commandées par PC via le menu "039 A1A R-TYPE".

⑭ Prise μ-TUNE

Cette prise mini DIN à 10 broches est utilisée pour la commande du kit μTuning HF.

⑮ Prise DMU

Cette prise mini DIN à 8 broches reçoit le câble de connexion du gestionnaire de données optionnel **DMU-2000**.

⑯ Prise CAT

Cette prise série DB-9 à 9 broches permet la commande du **FT-950** par un ordinateur externe. Brancher ici un câble série et à l'autre bout connecter ce câble sur la prise RS-232C du port COM de votre ordinateur personnel (aucune interface externe n'est à ajouter).

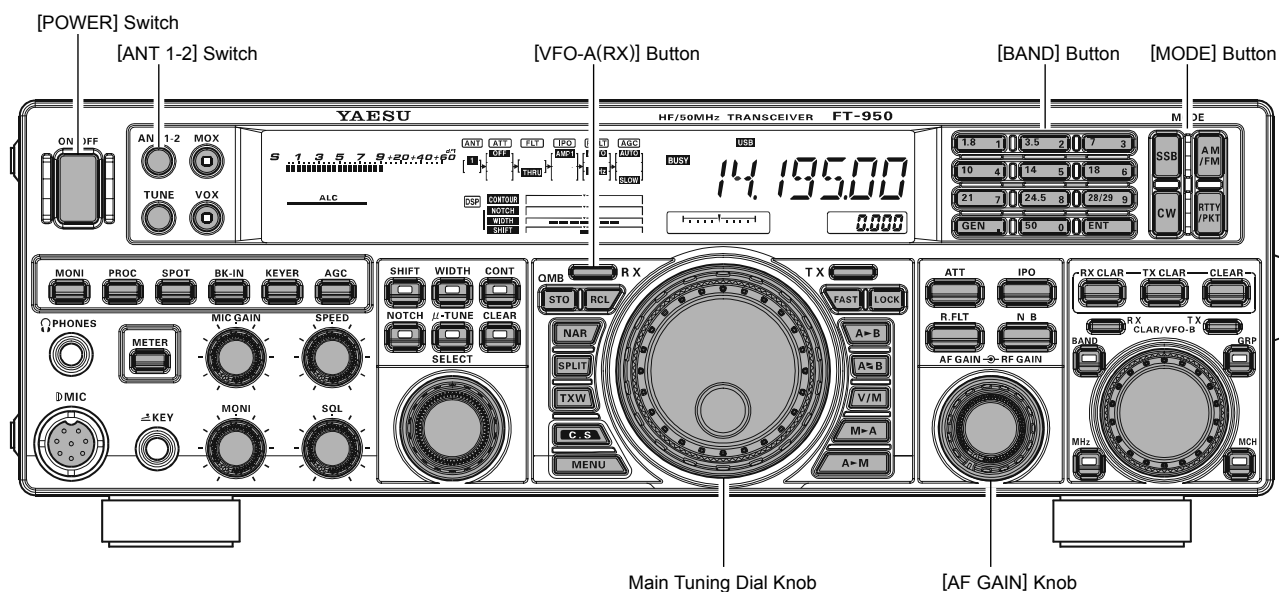
⑰ PGM-SW

Ce commutateur est utilisé pour la mise à jour du logiciel contenu dans l'appareil. Le programme de mise à jour et les instructions qui vont avec sont disponibles sur le site de Vertex Standard (<http://www.yaesu.com/>) à partir duquel ils peuvent être téléchargés.

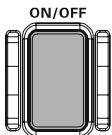
Avant de mettre sous tension l'appareil avec la commande principale de mise sous tension, merci de vérifier une fois de plus les éléments suivants.

- Est-ce que toutes les mises à la terre ont été correctement effectuées? Voir page 9 pour plus de détails.
- Est-ce que votre antenne est branchée la prise antenne du panneau arrière correspondante? Voir page 10 pour plus de détails.
- Est-ce que votre microphone (et/ou votre manipulateur) est branché? Voir page 11 pour plus de détails.
- Si vous utilisez un amplificateur linéaire est ce que tous les branchements ont-ils été réalisés complètement? Voir page 13 pour plus de détails.
- Merci de tourner la commande [**AF GAIN**] complètement vers la gauche, pour éviter un fort claquement de signal audio quand le transceiver est activé ou désactivé. Voir page 23 pour plus de détails.

Voici la procédure courante de démarrage pour un emploi en mode normal:



1. Mettre sous tension l'alimentation externe DC.
2. Appuyer et maintenir le commutateur **[POWER]** de la face avant pour mettre le transceiver sous tension. Après cinq secondes (dix secondes si le kit optionnel μ Tuning Kit est branché), le transceiver est prêt à l'emploi.

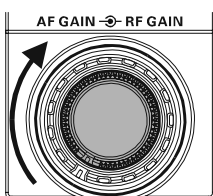


3. Le transceiver se positionne sur 7.000.00 MHz LSB et la mise en oeuvre normale peut se poursuivre.

NOTE:

Pour arrêter l'alimentation, appuyer et maintenir le commutateur **[POWER]** de la face avant pendant une seconde.

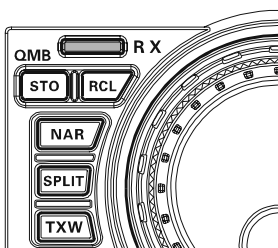
4. Tourner le bouton **[AF GAIN]** Pour mettre un niveau audio confortable sur le signal entrant ou le bruit de fond. Une rotation vers la droite du bouton **[AF GAIN]** augmente le niveau du volume sonore.



NOTE:

Quand des écouteurs sont utilisés, commencer par tourner la commande **[AF GAIN]** vers la gauche, puis augmenter le niveau du volume seulement après avoir mis les écouteurs. Ceci diminue la chance de s'en mettre plein les oreilles à cause d'un niveau audio trop poussé.

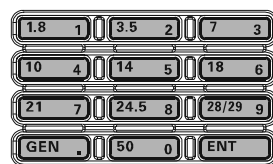
5. Appuyer sur le commutateur indicateur **[(VFO-A)RX]** pour activer le récepteur du (VFO-A); la LED intégrée luit en vert.



AVIS:

Si vous appuyez sur le commutateur indicateur **[(VFO-A)RX]** alors que la LED intégrée luit en vert, la LED clignote puis s'éteint; ceci indique que le récepteur du (VFO-A) est temporairement muet. Appuyer juste sur le commutateur indicateur **[(VFO-A)RX]** une fois de plus pour réactiver le récepteur (VFO-A).

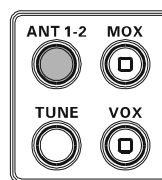
6. Appuyer sur la touche **[BAND]** correspondant à la bande amateur que vous souhaitez utiliser.



AVIS:

- L'accès direct à chaque bande amateur entre 1.8 et 50 MHz est offert.
- Le **FT-950** utilise une technique de pile pour trois bandes pour la sélection VFO, cela vous permet de mettre jusqu'à trois fréquences et modes favoris dans chaque registre VFO. Par exemple, vous pouvez mettre une fréquence sur chaque mode 14 MHz CW, RTTY et USB, puis rappeler ces valeurs VFO par des appuis brefs et successifs sur la touche bande **[14]** MHz. Chaque touche de bande amateur peut de la même manière avoir jusqu'à trois réglages de fréquence /mode.
- Si le bouton **[BAND]** est appuyé, la LED intégrée luit en orange, et le bouton **[CLAR/VFO-B]** comme sélecteur de bande.
- Si vous appuyez sur la touche **[MHZ]** (située à gauche du bouton **[CLAR/VFO-B]**), la LED intégrée luit en orange, et alors la rotation de **[CLAR/VFO-B]** permet la navigation en fréquence au pas de 1 MHz.

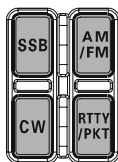
7. Appuyer sur le commutateur **[ANT 1-2]** pour sélectionner l'antenne appropriée pour la bande en fonction; autrement, si une antenne est branchée en réception, vous pouvez également appuyer sur le commutateur de sélection antenne **[RX]**. Jusqu'à deux antennes TX/RX peuvent être connectées ou bien une en RX et une en RX seule.



AVIS:

Une fois que vous avez fait votre sélection d'antenne, cette antenne est "méorisée" par le microprocesseur en conjonction avec le registre VFO (fréquence et mode) en fonction quand vous choisissez cette antenne particulière.

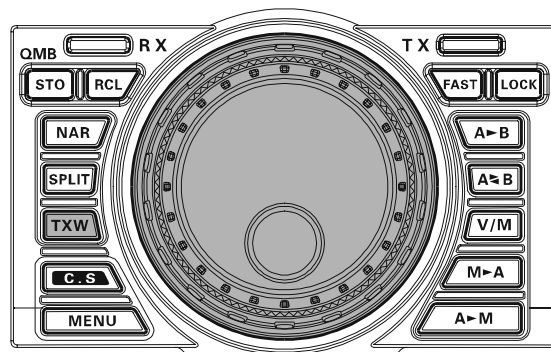
8. Appuyer sur la touche **[MODE]** appropriée pour sélectionner le mode opératoire désiré. L'appui sur le bouton **[SSB]** permet de permuter entre les modes LSB et USB. L'appui sur le bouton **[AM/FM]** permet de permuter entre les modes AM et FM.



Avis:

- ❑ Par convention dans les bandes amateurs, le LSB est utilisé sur le 7 MHz et les bandes inférieures (à l'exception du 60 mètres) et le USB est utilisé sur le 14 MHz et les bandes supérieures.
- ❑ Quand vous passez du mode SSB au mode CW, vous pouvez observer un décalage en fréquence sur l'affichage. Ce décalage représente le décalage du BFO entre le "battement zéro" de la fréquence et la tonalité CW audible que vous pouvez entendre (le pitch est programmé par via le menu "**045 A1A PITCH**"), même si la tonalité réelle que vous entendez n'est pas changée. Si vous ne souhaitez pas que ce décalage en fréquence apparaisse quand vous changez de mode opératoire de (par exemple) USB en CW, utiliser le menu "**047 A1A FRQDISP**", décrit à la page 112.
- ❑ En mode FM, tourner la commande **[SQL]** (Squelch) vers la droite juste au point où le bruit de fond disparaît. Ce bouton sert à obtenir le point de sensibilité maximum pour les petits signaux. Une avance excessive de la commande **[SQL]** dégradera la capacité du récepteur à détecter les signaux faibles.

9. Tourner le bouton Dial principal pour se régler en fréquence sur la bande et commencer l'emploi de l'appareil en mode normal.



Avis:

- ❑ Une rotation vers la droite du Dial principal augmente la fréquence courante, un "pas" du synthétiseur à la fois; de la même manière, une rotation vers la gauche du Dial principal fait décroître la fréquence. Deux pas d'incrément, un "normal" et un "fast" sont disponibles sur chaque mode opératoire. En appuyant sur la touche **[FAST]** la sélection "fast" est activée, voir le tableau ci-dessous.
- ❑ Il est possible de mettre le changement de fréquence sur une rotation du dial, uniquement en mode CW à l'aide des menus "**084 TUN DIALSTP**" et "**085 TUN CW FINE**". Voir page 116
- ❑ Si vous souhaitez naviguer en fréquence rapidement, plusieurs techniques sont disponibles:
 - Saisie directe de la fréquence au clavier (voir page 39).
 - Utilisation du bouton **[CLAR/VFO-B]** pour régler au pas de 1 MHz (voir page 39).
 - Utiliser les touches de recherche automatique **[UP]/[DWN]** de votre microphone, si votre microphone en dispose (voir page 39).

RATIO DE RÉGLAGE DU DIAL

MODE OPÉRATOIRE	1 PAS	1 ROTATION DU DIAL
	NORMAL [FAST]	NORMAL [FAST]
LSB/USB/CW/AM/RTTY/PKT(LSB)	10 Hz [100 Hz]	10 kHz [100 kHz]
FM/PKT(FM)	100 Hz [1 kHz]	100 kHz [1 MHz]

[] : le commutateur **[FAST]** étant mis à "ON"

UTILISATION DE LA BANDE "60 MÈTRES" (5 MHz) (VERSION U.K. UNIQUEMENT)

Le **FT-950** a la possibilité en émission et en réception d'utiliser cinq fréquences ponctuelles assignées au service amateur aux Etats Unis. Pour opérer sur la bande 5 MHz:

1. Appuyer sur la touche **[V/M]** une fois pour passer en mode "Mémoire"; l'icône "**MR**" apparaît sur l'afficheur et un numéro de canal mémoire apparaît dans la fenêtre multi affichage de l'afficheur.

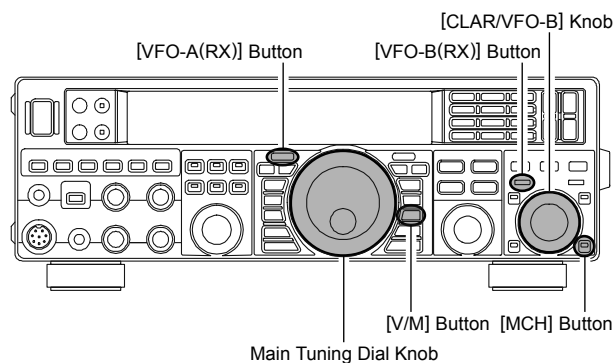
Avis:

Si vous ne pouvez entrer en mode mémoire, vérifiez si le transceiver est en mode VFO-B (le commutateur indicateur **[(VFO-B)RX]** vert est allumé). Si cela est, appuyer sur le commutateur indicateur **[(VFO-A)RX]** pour revenir en mode VFO-A. Ensuite, appuyer sur la touche **[V/M]** pour passer en mode "Mémoire".

2. Appuyer sur le bouton **[MCH]** situé en bas et à droite du bouton **[CLAR/VFO-B]**. La LED incorporée au bouton luit en orange signifiant que la rotation du bouton **[CLAR/VFO-B]** permet la sélection d'un canal mémoire.
3. Les canaux mémoires "**US1**" à "**US7**" sont préprogrammés, en usine, avec les fréquences autorisées sur la bande 5 MHz et le mode USB est automatiquement sélectionné sur ces canaux.
4. Pour sortir de l'utilisation du "60 mètres" et revenir en mode VFO, appuyer juste sur la touche **[V/M]**.

NOTE:


les fréquences et mode opératoire sur la bande 5 MHz sont tous les deux fixes et ne peuvent être changés.



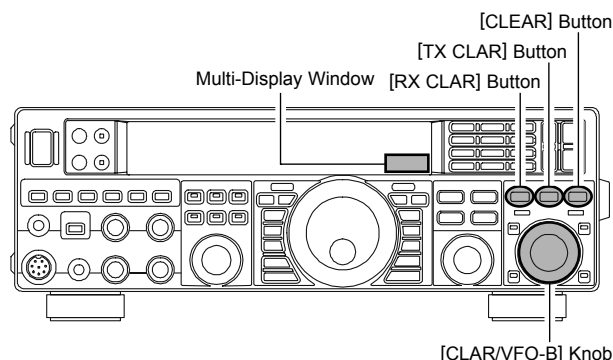
UTILISATION DU CLAR (CLARIFIÉUR) SUR LE (VFO-A)

Les boutons [TX CLAR], [RX CLAR], [CLEAR] et la commande [CLAR/VFO-B] sont utilisés pour créer un décalage sur la fréquence réception, sur la fréquence émission ou sur les deux fréquences par rapport au réglage de la fréquence du (VFO-A) (n'affecte pas les réglages du (VFO-B)). Les quatre petits chiffres sur la fenêtre multi affichage indiquent le décalage courant du clarifieur. Le clarifieur sur le **FT-950** doit vous permettre de pré-régler un décalage en fréquence (jusqu'à ± 9.999 kHz) sans réglages complémentaires et ensuite de l'activer via les boutons [RX CLAR] et [TX CLAR]. Cette fonctionnalité est idéale pour suivre une station qui dérive en fréquence ou pour régler des petits décalages en fréquence utilisés parfois en mode "Split" pour le DX.


Voici la technique pour utiliser le clarifieur:

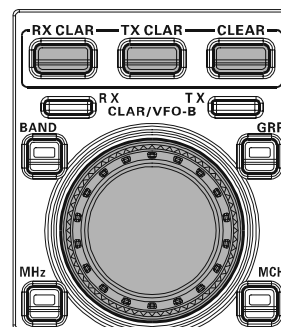
1. Appuyer sur le commutateur [RX CLAR]. Sur la fenêtre multi affichage, l'indication "RX" apparaît et le décalage programmé est appliqué à la fréquence réception. 
2. Une rotation du bouton [CLAR/VFO-B] vous permet de modifier votre décalage initial à la volée. Un décalage jusqu'à ± 9.99 kHz peut être effectué à l'aide du clarifieur.

Pour annuler l'emploi du clarifieur, appuyer sur le commutateur [RX CLAR]. La notation "RX" disparaît de l'afficheur.



Avis:

- ❑ En mettant le clarifieur "Off" on annule simplement l'application du décalage programmé sur les fréquences réception et/ou émission. Pour effacer le décalage programmé du clarifieur proprement dit, et le remettre à "zéro" appuyer sur le commutateur [CLEAR]. Le  décalage programmé est affiché dans la petite fenêtre multi canal de l'affichage de la fréquence.
- ❑ Vous pouvez également activer le clarifieur sur la fréquence du VFO-B. Dans ce cas, le décalage fréquence est réglé à l'aide du Dial principal au lieu du bouton [CLAR/VFO-B] (l'emploi du VFO-B est présenté en page 35).
- ❑ L'emploi du clarifieur (incluant le décalage fréquence) peut être mémorisé indépendamment dans chaque registre VFO (VFO-A et VFO-B).



TXCLAR

Sans changer la fréquence en réception, vous pouvez alternativement appliquer le décalage du clarifieur sur la fréquence en émission (normalement, en mode "split" en DX pour les "pile up"). Voir page 68 pour plus de détails.

L'indicateur de réglage fournit une représentation graphique du décalage du clarifieur.

En CW, le bar graphe est utilisé pour le centrage du signal CW, au lieu du décalage du clarifieur, le transceiver est configuré ainsi en usine. Si vous souhaitez changer cela, de manière à ce que le décalage du clarifieur soit également affiché en CW, utiliser la procédure suivante:

1. Appuyer sur la touche [MENU] pour entrer en mode menu.
2. Tourner le bouton [SELECT] pour sélectionner le menu "006 DISP BAR SEL".

Avis:

Appuyer brièvement sur le bouton [SELECT] pour permuter l'affichage du menu entre "006 DISP" et "BAR SEL".

3. Tourner le bouton [CLAR/VFO-B] pour sélectionner "CLAR pour (Clarifier)" (remplaçant la valeur par défaut "Ctn pour (CW TUNING)").
4. Appuyer et maintenir la touche [MENU] pendant une seconde pour sauvegarder le nouveau réglage et revenir en mode normal.



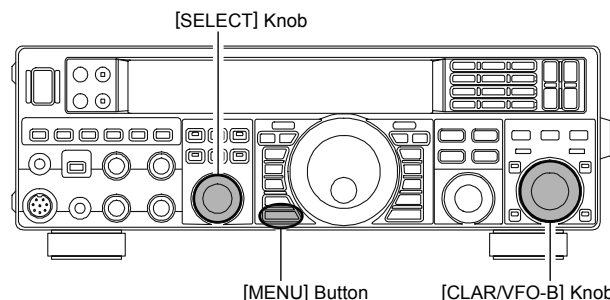
(TX Frequency < RX Frequency)



(TX Frequency = RX Frequency)



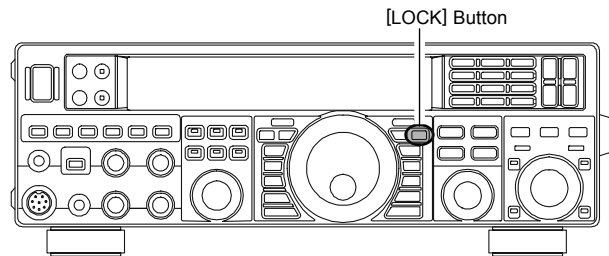
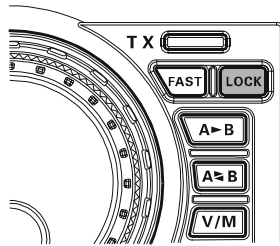
(TX Frequency > RX Frequency)



LOCK

Vous pouvez verrouiller le réglage du Dial principal (pour le réglage en fréquence sur le VFO-A) et le bouton [CLAR/VFO-B] (pour le réglage en fréquence sur le VFO-B), pour éviter tout changement de fréquence accidentel.

Pour verrouiller le Dial principal et le bouton [CLAR/VFO-B], appuyer juste sur le commutateur [LOCK] qui est situé à droite du Dial. Pour déverrouiller le réglage du Dial et le bouton [CLAR/VFO-B], puis revenir en réglage normal, appuyer juste sur le commutateur [LOCK] une fois de plus.



DIMMER

Le niveau d'éclairage de l'afficheur peut être réglé par le menu "005 DISP DIM VFD".

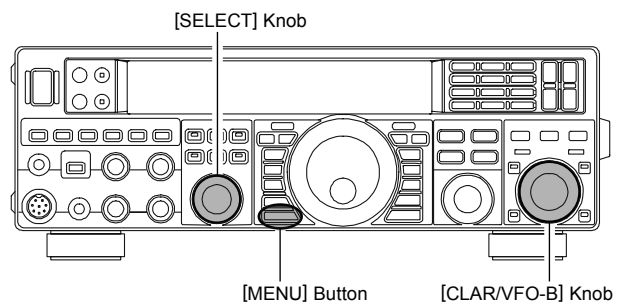
Pour ce faire:

1. Appuyer sur la touche [MENU] pour entrer en mode menu.
2. Tourner le bouton [SELECT] pour sélectionner le menu "005 DISP DIM VFD".

Avis:

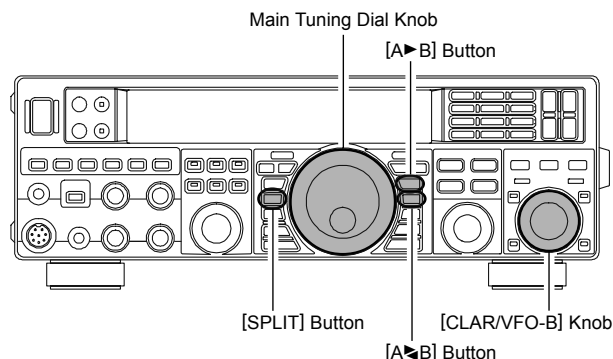
Appuyer brièvement sur le bouton [SELECT] pour permuter l'affichage du menu entre "005 DISP" et "DIM VFD".

3. Tourner le bouton [CLAR/VFO-B] pour sélectionner le niveau d'éclairage souhaité.
4. Appuyer et maintenir la touche [MENU] pendant une seconde pour sauvegarder le nouveau réglage et revenir en mode normal.



EMPLOI DU VFO-B

Le VFO-B s'utilise comme le VFO-A, lequel vous connaissez bien maintenant. Cependant, c'est le bouton **[CLAR/VFO-B]**, qui remplace le Dial principal pour régler la fréquence sur le VFO-B (Voir l'encadré ci-dessous pour le ratio de réglage). La présence des deux VFO simplifie le trafic en split (fréquence émission sur l'un et fréquence réception sur l'autre). Vous pouvez utiliser des combinaisons variées entre les quatre commutateurs indicateurs pouvant être entre la réception et l'émission soit allumés en vert ou en rouge (ou éteints) pour initialiser votre trafic par fréquences séparées (mode split). Le bouton **[SPLIT]** permet également d'initialiser le trafic en split. Voir page 69 pour plus de détails sur le mode split.



Les données fréquence et mode opératoire peuvent transférées du VFO-A au VFO-B en appuyant sur le bouton **[A>B]**, ne pas oublier que cela va écraser les données précédemment enregistrées dans le VFO-B. Egalement les données des deux VFO peuvent être échangées entre ces derniers (sans pertes de données) en appuyant sur la touche **[A<B]**.

La plupart des fonctions pouvant réduire les interférences, décrites plus loin, peuvent être utilisées sur le VFO-B.

Il y a deux choses que vous ne pouvez pas faire directement sur le VFO-B et qui sont possibles sur le VFO-A. Cela concerne la mise en mémoire directe du contenu du VFO-B, et le réglage du décalage fréquence du clarifieur. Pour ces deux fonctions il s'agira de permuter les données des deux VFO en utilisant la touche **[A<B]**, et une fois les données échangées de faire les opérations sur le VFO-A. Ensuite il sera loisible par un nouvel appui sur la touche **[A<B]** de restituer le contexte de départ.

RATIO DE RÉGLAGE DU **[CLAR/VFO-B]**

MODE OPÉRATOIRE	1 PAS NORMAL [FAST]	1 ROTATION DU DIAL NORMAL [FAST]
LSB/USB/CW/AM/ RTTY/PKT(LSB)	10 Hz [100 Hz]	2 kHz [20 kHz]
FM/PKT(FM)	100 Hz [1 kHz]	20 kHz [200 kHz]

[] : le commutateur **[FAST]** étant mis à "ON"

Avis:

Il est possible de mettre le changement de fréquence sur une rotation du dial, uniquement en mode CW à l'aide des menus "**084 TUN DIALSTP**" et "**085 TUN CW FINE**". Voir page 116.

UTILISATION DE "MY BANDES"

Quand on opère sur les bandes amateurs, il est possible d'utiliser les boutons [BAND] pour activer l'usage du bouton [CLAR/VFO-B] pour la sélection des bandes amateurs. La fonction "My Bandes" vous permet de sélectionner plusieurs bandes amateurs et rendre la sélection *uniquement* de ces bandes disponible via le bouton [CLAR/VFO-B].

Cette fonction peut être *très* utile en concours, quand les bandes 10/18/24 MHz ne sont pas utilisées ou si vous n'avez pas d'antennes pour toutes les bandes.

Initialisation de "My Bandes"

1. Appuyer sur la touche [MENU] pour entrer en mode menu.
2. Tourner le bouton [SELECT] pour sélectionner le menu "090 TUN MY BAND".

Avis:

Appuyer brièvement sur le bouton [SELECT] pour permuter l'affichage du menu entre "090 TUN" et "MY BAND".

3. Tourner le bouton [CLAR/VFO-B] pour choisir une bande que vous voulez sauter (omettre) dans la boucle de sélection de bande (quand elle est faite à l'aide du bouton [CLAR/VFO-B]). Les choix disponibles sont 1.8 /3.5 /5/ 7/ 10/ 14/ 18/ 21/ 24/ 28/ 50 /GE (toutes bandes).
4. Appuyer sur la touche [ENT] pour mettre la commande omission à ON. L'indication "E" (Enable) pour activer à la droite de l'indication de bande change en "d" (disable) pour désactiver.
5. Répéter les points 3 et 4 pour sélectionner /dé sélectionner autant de bandes que vous voulez.

NOTE:

La commande "ON" fait que la bande sélectionnée sera 'sautée', alors que la commande "OFF" fait que la bande sélectionnée sera incluse dans la boucle de sélection. Faisant passer l'indication "d" à "E" pour remettre en service une bande précédemment éliminée.

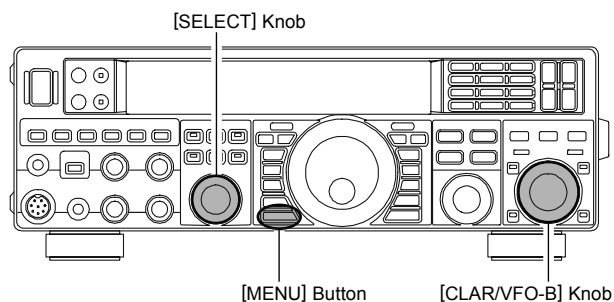
Emploi de "My Band"

1. Appuyer sur le commutateur [BAND] situé à gauche du bouton [CLAR/VFO-B]; la LED intégrée luit en orange.
2. Tourner le bouton [CLAR/VFO-B] pour choisir la bande amateur sur laquelle vous souhaitez opérer. Seules les bandes amateurs qui ne doivent pas être omises apparaissent quand vous faites défiler les bandes.

Pour désactiver la fonction "My Band", appuyer sur le bouton [BAND] à nouveau; la LED intégrée orange s'éteint.

Avis:

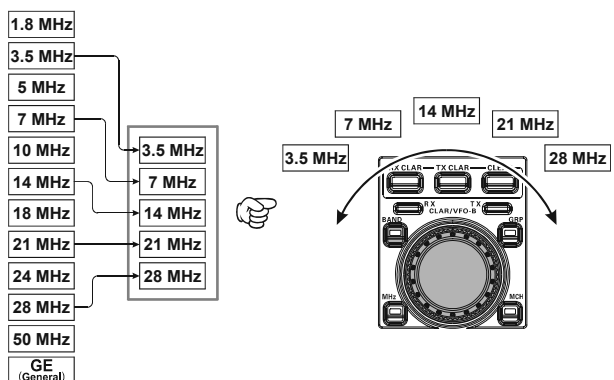
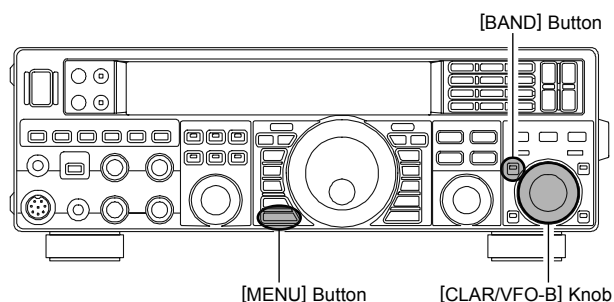
La fonction "My Band" affecte à la fois le (VFO-A) et le (VFO-B).



6. Appuyer et maintenir la touche [MENU] pendant une seconde pour sauvegarder le nouveau réglage et revenir en mode normal.

Avis:

La fonction "My Band" concerne à la fois les bandes du (VFO-A) et du (VFO-B).



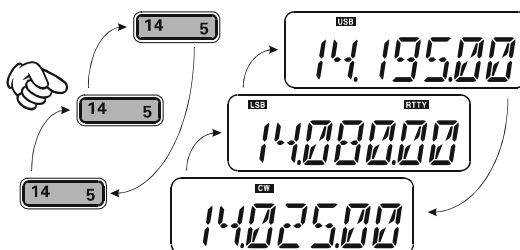
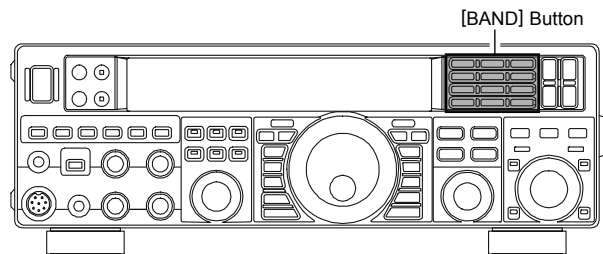
EMPLOI DE PLUSIEURS FRÉQUENCES SUR LE VFO

Le **FT-950** utilise une technique de sélection de trois bandes par VFO qui vous permet de mémoriser par registre VFO sur chaque bande jusqu'à trois fréquences et modes. Par exemple, vous pouvez mémoriser une fréquence différente pour 14 MHz CW, RTTY et USB puis rappeler ces valeurs VFO par des appuis brefs et successifs sur la touche [14] MHz. Chaque touche bande amateur peut de la même manière avoir jusqu'à trois "fréquence /mode". Les deux VFO, (VFO-A) et (VFO-B) ont leur propre système indépendant de mémoire de bande.

Une initialisation typique pour la bande 14 MHz peut être la suivante:

1. Programmer 14.0250 MHz, Mode CW puis appuyer sur la touche [14] MHz;
2. Programmer 14.080 MHz RTTY Mode puis appuyer sur la touche [14] MHz;
3. Programmer 14.195 MHz, Mode SSB puis appuyer sur la touche [14] MHz.

Avec cette configuration, des appuis successifs et brefs sur la touche [14] MHz vous permettent de basculer séquentiellement entre ces trois VFO.



C.S (COMMUTATEUR PERSONNALISÉ)

Un menu très souvent utilisé peut être affecté à la touche [C.S] de la face avant.

Initialisation du C.S

1. Appuyer sur la touche [MENU] pour activer le mode menu; la liste des menus apparaît sur l'afficheur.
2. Tourner le bouton [SELECT] pour sélectionner le menu que vous souhaitez affecter à la touche [C.S].

Avis:

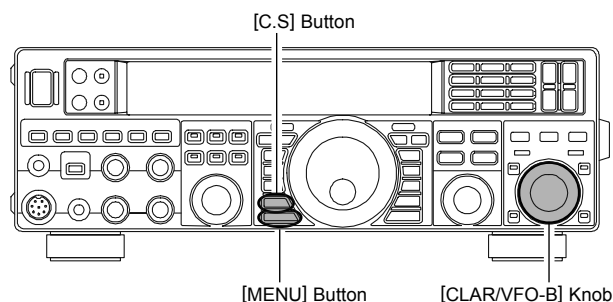
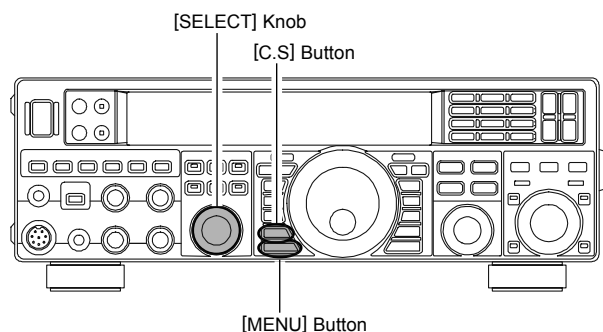
Appuyer brièvement sur le bouton [SELECT] pour permuer l'affichage du menu entre "numéro de ligne menu et groupe" et "Fonction menu".

3. Appuyer et maintenir la touche [C.S] pendant une seconde pour verrouiller votre sélection.
4. Appuyer et maintenir la touche [MENU] pendant une seconde pour sauvegarder le nouveau réglage et revenir en mode normal.

Rappel de menu via le commutateur [C.S]

Appuyer sur le commutateur [C.S].

Le menu programmé apparaît sur l'afficheur. Vous pouvez maintenant tourner le bouton [CLAR/VFO-B] pour changer le réglage de ce menu. Appuyer et maintenir la touche [MENU] pendant une seconde pour sauvegarder le nouveau réglage et revenir en mode normal.

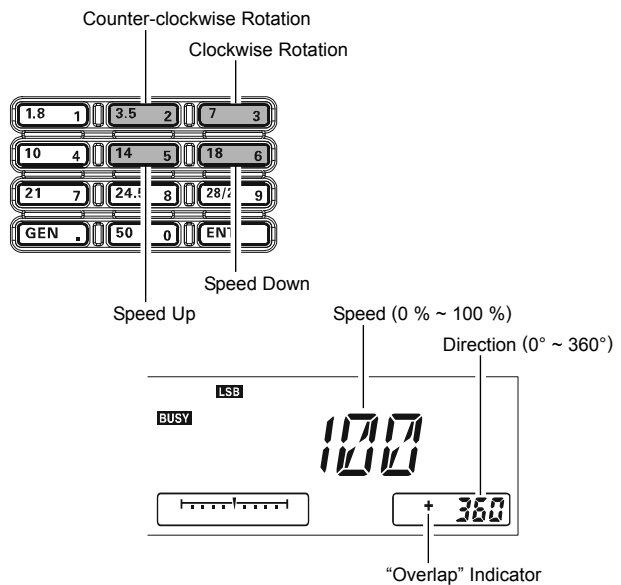
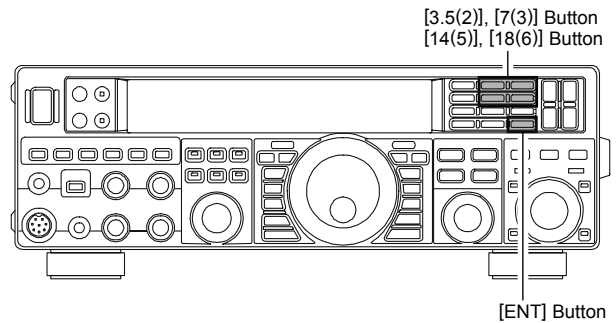


FONCTIONS COMMANDE DE MOTEUR D'ANTENNE

Si vous utilisez un moteur d'antenne YAESU de type **G-800DXA**, **G-1000DXA** ou **G-2800DXA** (non fourni), il est possible de le télécommander depuis la face avant du **FT-950**.

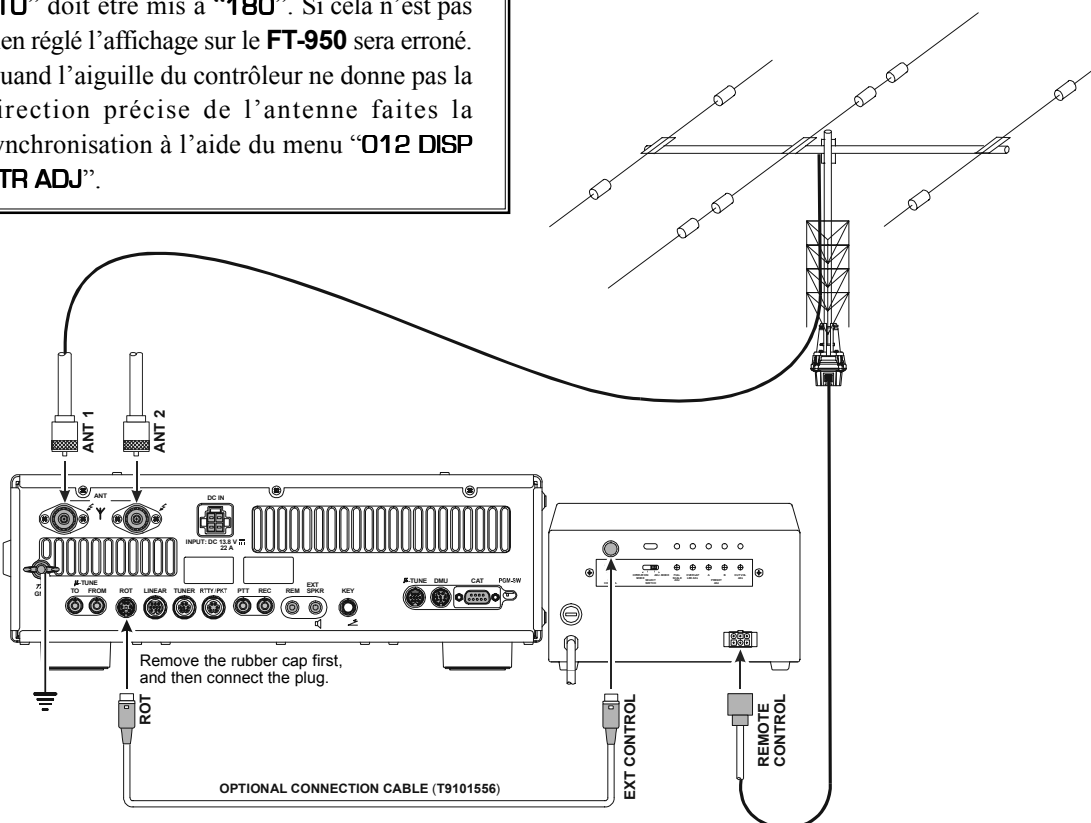
1. Appuyer et maintenir la touche **[ENT]** (une des touches **[BAND]**) pendant une seconde. La zone d'affichage de la fréquence change pour être configurée en zone de commande moteur antenne.
2. Appuyer soit sur la touche **[3.5(2)]** ou sur la touche **[7(3)]** pour faire tourner l'antenne. L'appui sur la touche **[3.5(2)]** active une rotation vers la gauche par pas de deux degrés, tandis que l'appui sur la touche **[7(3)]** active une rotation vers la droite par pas de deux degrés également.
3. L'appui sur la touche **[14(5)]** ou la touche **[18(6)]** permet d'ajuster la vitesse de rotation. L'appui sur la touche **[14(5)]** ralentit la rotation, tandis que l'appui sur la touche **[18(6)]** accélère la rotation. Couramment, vous utiliserez le réglage "100%".

Quand vous êtes en train de télécommander un moteur d'antenne, appuyez brièvement sur la touche **[ENT]**. La fréquence est à nouveau affichée sur la zone d'affichage de la fréquence principale.



NOTE IMPORTANTE

- ❑ Régler le point de départ de la rotation pour vous synchroniser avec l'indicateur de direction sur le boîtier de commande via le menu "011 DISP RTR STU". Le réglage par défaut est zéro (nord). Si le point de départ de votre contrôleur est le sud, le menu "011 DISP RTR STU" doit être mis à "180". Si cela n'est pas bien réglé l'affichage sur le **FT-950** sera erroné.
- ❑ Quand l'aiguille du contrôleur ne donne pas la direction précise de l'antenne faites la synchronisation à l'aide du menu "012 DISP RTR ADJ".



D'AUTRES TECHNIQUES POUR NAVIGUER EN FRÉQUENCE

Entrée de la fréquence au clavier

Vous pouvez entrer des fréquences directement dans le VFO courant, à l'aide des touches de sélection de bandes de la face avant.

Exemple: Entrer 14.250.00 MHz

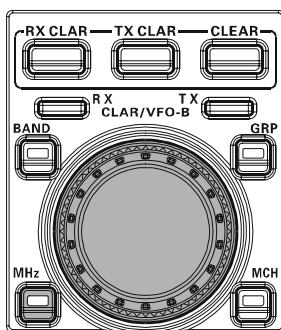
- Appuyer sur la touche **[ENT]** pour activer le processus d'entrée directe de la fréquence. Maintenant, en débutant avec le premier caractère (le caractère le plus à gauche), nous devons entrer le caractère requis pour former le nombre désignant la fréquence.
- Appuyer, dans l'ordre, les différents caractères de la fréquence, à l'aide des touches **[BAND]** (Le caractère de la fréquence à entrer ou le point décimal est imprimé sur le côté droit de chaque touche). Dans cet exemple entrer **[1.8(1)] → [10(4)] → [GEN(.)] → [3.5(2)] → [14(5)] → [50(0)] → [50(0)] → [50(0)] → [50(0)]**
Le point décimal après la partie des "MHz" de la fréquence doit être saisi, mais il n'y a pas de point décimal à saisir après la partie des "kHz" de la fréquence.
- Appuyer sur la touche **[ENT]** une fois de plus. Un "beep" court confirme que la fréquence a été saisie avec succès et la nouvelle fréquence apparaît sur l'affichage de la fréquence.

Avis:

Si vous essayez d'entrer une fréquence en dehors de la plage 30 kHz ~ 56 MHz, le microprocesseur ignore votre tentative, et revient sur la fréquence opératoire précédente. Si cela arrive, essayez à nouveau, en faisant attention de ne pas renouveler la même erreur dans la saisie de la fréquence.

A l'aide du bouton [CLAR/VFO-B]

Vous pouvez changer la fréquence sur le VFO courant au pas 1 MHz. Appuyer sur le bouton **[MHz]** situé en bas et à gauche du bouton **[CLAR/VFO-B]**. Le pas de 1 MHz est appliqué à la fréquence sur le VFO courant. La LED intégrée au bouton **[MHz]** luit en orange dans ce dernier cas.

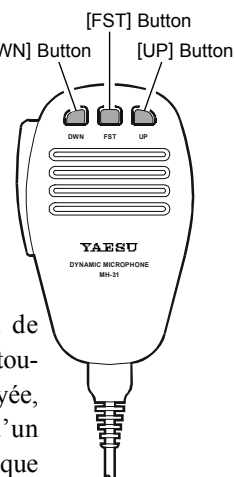


Quand le réglage par pas de 1 MHz est activé, une rotation vers la droite du **[CLAR/VFO-B]** augmente la fréquence tandis qu'une rotation vers la gauche fait baisser la fréquence.

A l'aide des touches [UP]/[DWN]

du microphone à main MH-31B8

Les commutateurs **[UP]/[DWN]** du microphone **MH-31B8** peuvent également être utilisés pour une recherche automatique en fréquence manuelle, respectivement croissante ou décroissante. Les commutateurs **[UP]/[DWN]** du microphone utilisent le pas d'incrément courant du bouton de réglage principal; de plus, quand la touche **[FST]** du microphone est appuyée, la vitesse de réglage augmente d'un facteur de dix, de la même manière que si la touche **[FST]** de la face avant du transceiver avait été appuyée.



Avis:

Dans les Modes AM et FM, vous pouvez indépendamment déterminer le pas de réglage quand ce dernier est fait à l'aide des commutateurs **[UP]/[DWN]**. Pour ce faire, utiliser respectivement les menus "087 TUN AM STEP" et "088 TUN FM STEP".

UTILISATION EN RÉCEPTION (BLOCK DIAGRAM RECEPTION)

Le **FT-950** inclut une grande plage de fonctions spéciales pour supprimer la plupart des types d'interférences qui peuvent être rencontrées sur les bandes HF. Cependant, les conditions réelles d'interférences au niveau mondial sont en changement constant, ainsi pour obtenir un réglage optimum des commandes cela devient de l'art ! nécessitant une connaissance des types d'interférences et les effets secondaires de ces commandes. Cependant, les informations suivantes sont fournies pour servir de guide pour les situations typiques et comme point de départ pour votre propre expérience.

Les dispositifs destinés à éliminer les interférences sur le **FT-950** sont présents dès l'étage HF et sont également répartis sur toute la chaîne réception. Le **FT-950** peut être configuré avec toutes les fonctions décrites ci-après.

R. FLT (Filtres de protection FI) (VOIR PAGE 45)

Trois filtres de protection automatiquement sélectionnés, avec une bande passante de 15 kHz, 6 kHz et 3 kHz, sont installés à hauteur de la 1ere FI à 69 MHz, juste après le premier mélangeur. Ces filtres fournissent une sélectivité de bande étroite pour protéger les étages suivants FI et DSP et la bande passante du filtre automatiquement sélectionné peut être manuellement changée par opérateur, s'il le souhaite, pour des contraintes d'emploi particulières.

Filtre CONTOUR (VOIR PAGE 47)

Le filtre Contour DSP permet soit l'effacement ou la sélection particulière de parties de la bande passante du récepteur, de façon à supprimer des interférences ou des composants excessifs de fréquence sur un signal entrant ou bien de choisir des segments particuliers de la fréquence réglable. La quantité d'effacement/sélection et la largeur de bande sur laquelle la fonction est appliquée, sont réglables via le menu.

IF SHIFT (VOIR PAGE 48)

La réponse de la fréquence centrale de la bande passante du Filtre FI DSP peut être réglée à l'aide de cette commande.

IF WIDTH (VOIR PAGE 49)

La largeur du Filtre FI DSP peut être modifiée à l'aide de cette commande.

IF NOTCH (VOIR PAGE 51)

Le filtre Notch FI est un filtre notch à fort coefficient de surtension qui réduit de manière significative à défaut d'éliminer les porteuses indésirables.

DNF (Digital Notch filter) (VOIR PAGE 52)

Quand de multiples porteuses indésirables sont rencontrées en réception, le filtre notch digital peut réduire de façon significative le niveau de ces signaux.

DNR (Digital Noise Reduction) (VOIR PAGE 52)

La fonction du DSP Digital Noise Réduction (DNR) utilise seize algorithmes mathématiques différents pour analyser et supprimer les différents profils de bruit rencontrés sur les bandes HF/50 MHz. Choisir la sélection qui fournit la meilleure suppression de bruit, qui permet au signal de se retrouver au-dessus du bruit.

AGC (VOIR PAGE 55)

Le système AGC est hautement adaptable pour changer les caractéristiques du signal et le fading, rendant la réception possible dans les plus difficiles conditions.

ATT

Des signaux locaux extrêmement forts ou du bruit de niveau élevé peuvent encore dégrader la réception. Dans de telles situations, vous pouvez utiliser le bouton **[ATT]** pour insérer 6, 12 ou 18 dB d'atténuation HF devant l'amplificateur HF.

1. Appuyer plusieurs fois sur le bouton **[ATT]** pour mettre le niveau d'atténuation désiré, en fonction du tableau ci dessous.

OFF : L'atténuateur n'est pas actif.

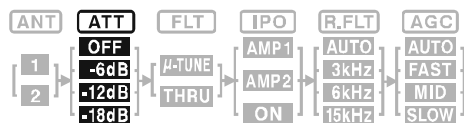
-6dB : La puissance du signal entrant est réduite de 6 dB (La tension de signal réduite de 1/2)

-12dB : La puissance du signal entrant est réduite de 12 dB (la tension de signal est réduite de 1/4)

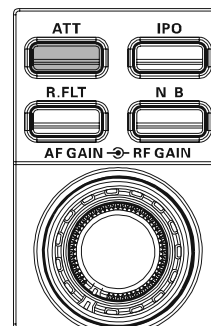
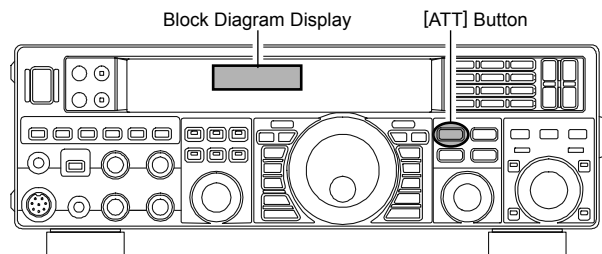
-18dB : La puissance du signal entrant est réduite de 18 dB (la tension de signal est réduite de 1/8)

Le niveau d'atténuation sélectionné est indiqué sur la colonne ATT de l'indicateur de configuration du récepteur sur l'affichage.

2. Pour restaurer la force totale du signal à travers du circuit d'atténuation, appuyer sur le bouton **[ATT]** pour remettre l'indication ATT sur "OFF".



BLOCK DIAGRAM DISPLAY



Avis:

- L'atténuateur est mémorisé dans les registres des (VFO-A) et (VFO-B).
- Si le bruit de fond fait dévier le Smètre sur des fréquences non actives, tourner le bouton **[ATT]** vers la droite jusqu'à ce que le Smètre tombe à environ "S-1". Ce réglage optimise les relations entre sensibilité, bruit et immunité aux interférences. Également, une fois que vous vous êtes réglé sur une station que vous souhaitez contacter, vous pouvez réduire un peu plus la sensibilité (ou mettre plus d'atténuation) en tournant le bouton **[ATT]** un peu plus vers la droite. Ceci réduit la force de tous les signaux (et du bruit) et peut rendre la réception plus confortable, ce qui est spécialement important à l'occasion des QSO longs. Quand vous recherchez des signaux faibles sur une bande tranquille, vous pouvez souhaiter un maximum de sensibilité, alors dans ce cas l'IPO doit être désactivé et le bouton **[ATT]** doit être mis à "OFF". Cette situation se rencontre sur les fréquences calmes au-dessus de 21 MHz et quand on utilise une antenne de réception à petit gain sur les autres bandes.

FILTRE μ -TUNE (REQUIÈRE LE KIT OPTIONNEL μ TUNING HF)

Le kit optionnel μ Tuning HF apporte une sélectivité très étroite en entrée du transceiver. Un très fort coefficient de surtension est obtenu par une bande passante réduite. Trois kits optionnels μ Tuning HF sont disponibles. Le **MTU-160** couvre la bande 1.8 MHz. Le **MTU-80/40** couvre les bandes 3.5 et 7 MHz. Le **MTU-30/20** couvre les bandes 10.1 et 14 MHz.

Quand une (ou toutes) de ces trois platines optionnelles sont connectées, elles sont automatiquement ajustées pour être centrées sur votre fréquence de trafic.

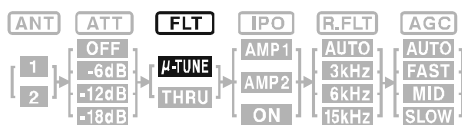
Une bande passante étroite est spécialement utile sur les bandes basses, sur lesquelles de très forts signaux sont reçus en propagation NVIS (Near Vertical-Incidence Signals) dans une très petite largeur de bande. Une protection additionnelle des étages HF est très utile pour prévenir les interférences d'intermodulation et les blocages.

Emploi du filtre μ -Tune

1. Appuyer sur le bouton [**μ -TUNE**] pour active le filtre μ -Tune. la LED intégrée au bouton [**μ -TUNE**] luit en orange. Le bouton [**SELECT**] sert au réglage du μ -TUNING.

Avis:

- La position de réglage du filtre μ -Tune apparait dans l'indicateur du décalage fréquence sur l'afficheur pendant trois secondes, et l'icone " **μ -TUNE**" est indiquée dans la colonne FLT du diagramme de l'afficheur.



BLOCK DIAGRAM DISPLAY

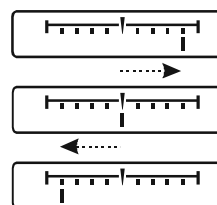
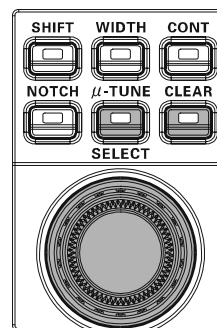
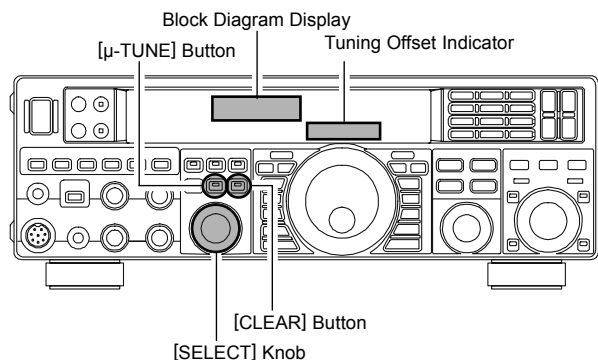
- Le circuit μ -Tune s'aligne automatiquement sur votre fréquence courante.
 - Se souvenir que le μ -Tune opère uniquement sur le 14 MHz et les bandes inférieures.
2. Maintenant tourner le bouton [**SELECT**] pour pointer la réponse (bruit de fond) ou réduire les interférences.

Avis:

- Vous pouvez observer la position relative du filtre μ -Tune dans l'indicateur du décalage fréquence sur l'afficheur, quand vous réglez le bouton [**SELECT**].
 - La largeur de déplacement de la fréquence centrale du filtre μ -Tune quand on tourne le bouton [**SELECT**] d'un click, peut être configuré via le menu "**032 GENE μ T DIAL**".
 - Si vous avez à réaliser le réglage manuel de la fréquence centrale du filtre μ -Tune, vous pouvez appuyer sur le bouton [**CLEAR**] pour re-centrer la réponse du filtre sur votre fréquence courante.
3. Appuyer (brièvement) sur le commutateur [**SELECT**] pour désactiver le filtre μ -Tune; l'icone " **μ -TUNE**" devient "**THRU**" dans la colonne FLT du diagramme de l'afficheur. Dans ce mode, uniquement le filtre passe bande fixe de la bande courante est activé.

Avis:

En appuyant brièvement une fois de plus sur le bouton [**SELECT**], le filtre μ -Tune est à nouveau activé.



TUNING OFFSET INDICATOR

ADVICE:

- La sélection du filtre μ -Tune est indépendamment mémorisée dans le registre du VFO-A et du VFO-B.
- Vous pouvez changer la destination de l'affichage sur l'indicateur du décalage en fréquence pour que ce dernier affiche continuellement la fréquence centrale du filtre μ -Tune tant que la fonction filtre μ -Tune est active. Ceci se fait par le menu "**006 DISP BARSEL**". Voir l'encadré de la page suivante pour plus de détails sur le réglage.

FILTRE μ -TUNE (REQUIÈRE LE KIT OPTIONNEL μ TUNING HF)

Avis:

- Les filtres μ -Tune sont les filtres de présélecteur HF les plus sélectifs et modernes jamais monté sur un transceiver radioamateur. La sélectivité HF fournie par le μ -Tune a une efficacité énorme pour assurer une réception sereine et exempte de toute inter modulation même sur les bandes surchargées lors de week end de concours. Les filtres μ -Tune fournissent une sélectivité HF de l'ordre de quelques douzaines de kHz à -6 dB, au prix de quelques dB de gain sur des bandes où la maîtrise du bruit est rarement dominée. Vous pouvez noter que la déviation du S-mètre, quand le μ -Tune est activé, est légèrement plus faible que lorsque ce circuit n'est pas activé; Ceci est normal. Si le gain de votre système d'antennes est si bas qu'il vous est impossible d'entendre le bruit sur la bande quand le μ -Tune est activé (hautement improbable), inverser juste le commutateur pour avoir moins de pertes d'insertion.
- Quand vous êtes en train de chercher une station sur une bande amateur avec le μ -Tune activé, le microprocesseur commande automatiquement le moteur pas à pas qui pilote le tore pour centrer le filtre sur votre fréquence courante. Vous pouvez, cependant, utiliser le bouton **[SELECT(μ -TUNE)]** pour déplacer la réponse du filtre d'un côté ou de l'autre de votre fréquence, pour contrer des très grosses interférences sur un côté. Pour re-centrer le filtre μ -Tune sur votre fréquence, et éliminer tout décalage, appuyer sur le bouton **[CLEAR]**.

NOTE:

Le concept de réglage par perméabilité utilisé dans le filtre μ -Tune date de plusieurs décennies, car il fut utilisé sur les transceivers classiques des séries **FT-101** et **FT-901**, et ajouté sur le **FTDx400** et les modèles similaires. Le kit circuit μ -Tune est le même que celui du **FTDx9000** lequel représente le développement le plus achevé de ce concept jamais employé sur un transceiver amateur.

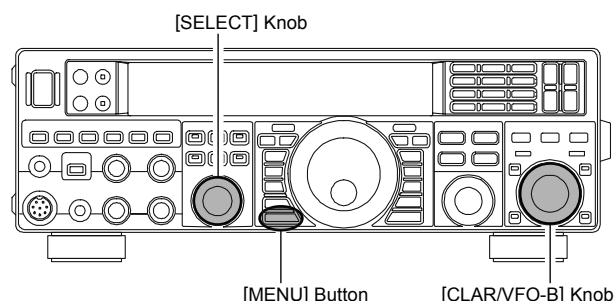
Changer l'affichage sur l'indicateur de décalage fréquence

1. Appuyer sur la touche **[MENU]** pour entrer en mode menu.
2. Tourner le bouton **[SELECT]** pour sélectionner le menu "006 DISP BARSEL".

Avis:

Appuyer brièvement sur le bouton **[SELECT]** pour permuter l'affichage du menu entre "006 DISP" et "BARSEL".

3. Tourner le bouton **[CLAR/VFO-B]** pour sélectionner "**u**tn (i-Tune)" (à la place de la valeur par défaut "**C**tn (CW TUNING)").
4. Appuyer et maintenir la touche **[MENU]** pendant une seconde pour sauvegarder le nouveau réglage et revenir en mode normal.



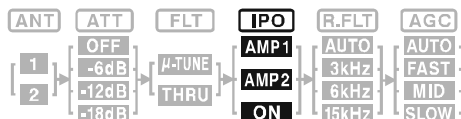
IPO (OPTIMISATION DU POINT D'INTERCEPTION)

La fonction IPO permet à l'opérateur d'améliorer les caractéristiques d'entrée du récepteur, par rapport au niveau de bruit courant et à la force des signaux entrants.

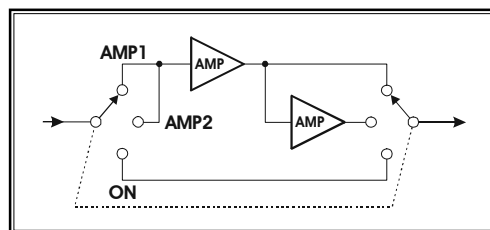
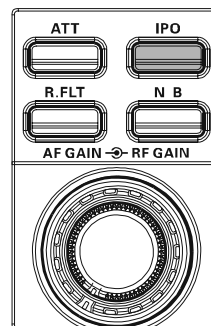
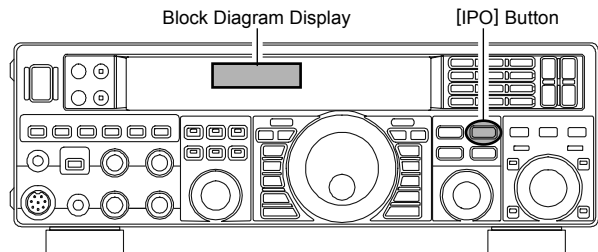
Appuyer plusieurs fois sur le bouton [IPO] pour obtenir les caractéristiques voulues en fonction du tableau ci-après.

- AMP1** : Amplifie le signal entrant à l'aide du préampli HF à faible distorsion (gain: approx. 10 dB).
- AMP2** : Amplifie le signal entrant à l'aide du préampli HF à faible distorsion sur deux étages (total gain: approx. 17 dB).
- ON** : contourne le préampli HF, pour une commutation directe sur le premier mélangeur.

Le préampli HF sélectionné est indiqué sur la colonne IPO de l'indicateur de configuration du récepteur sur l'afficheur.



BLOCK DIAGRAM DISPLAY



Avis:

- La sélection IPO est indépendamment mémorisée dans le registre du VFO-A et du VFO-B.
- Sur les fréquences 10 MHz et en dessous, il n'est généralement pas nécessaire d'utiliser un préampli; la sélection de la position "IPO ON" décrite ci-dessus accroît la capacité du récepteur à supporter les gros signaux et donne généralement une réception plus confortable du à un niveau de bruit moindre. Si vous entendez le bruit de fond sur une bande avec les préamplis non activés, cela signifie qu'un préampli n'est pas nécessaire.

NOTE:

La fonction IPO est toujours sur "IPO ON" (pas de préampli HF) entre 30 kHz et 1.7 MHz.

R.FLT (FILTRES DE PROTECTION)

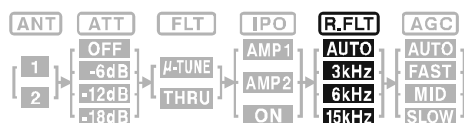
Des filtres de protection étroits avec une bande passante de 15 kHz, 6 kHz et 3 kHz sont disponibles dans la première FI, juste après le premier mélangeur. Ces filtres fournissent une protection pour le 2^{ème} mélangeur, le DSP, et les autres circuits suivants et qui peuvent être dramatiquement insuffisants en réception en cas de trafic surchargé (pendant un concours, etc.). Normalement, le mode de sélection AUTO est satisfaisant dans la plupart des situations mais sur une bande phone extrêmement occupée vous pouvez souhaiter de sélectionner, par exemple, le filtre de protection de 3 kHz en mode SSB.

Appuyer sur le commutateur [R.FLT] pour modifier la sélection du filtre de protection.

AUTO → 15 kHz → 6 kHz → 3 kHz → AUTO

Avis:

- Lorsque vous appuyez de façon répétitive sur bouton [R.FLT], vous pouvez observer des changements de notation dans la colonne R.FLT de l'indicateur de configuration du récepteur sur l'affichage, indiquant le filtre de protection courant en service.
- Normalement, cette sélection est initialisée à "AUTO".
- La sélection du filtre de protection est mémorisée indépendamment sur chaque VFO dans la pile des données du VFO.



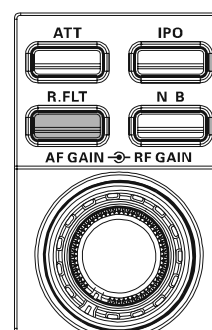
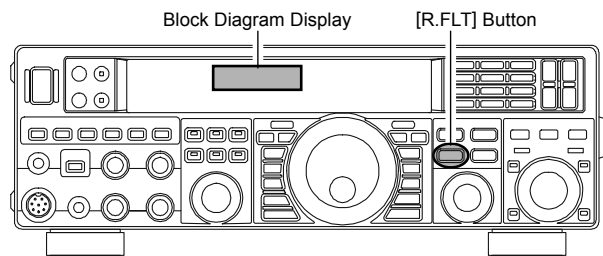
BLOCK DIAGRAM DISPLAY

NOTE:

- La sélection "AUTO" du filtre de protection est fonction du mode opératoire. Cependant, vous pouvez forcer la sélection automatique, si les conditions de trafic sur la bande nécessitent une sélection différente (habituellement, plus étroite).
- Les valeurs de sélection mode AUTO du filtre de protection sont les suivantes:

OPERATING MODE	IPO SWITCH		
	"AMP 1"	"AMP 2"	"ON"
AM/FM/FM-PKT	15 kHz	15 kHz	15 kHz
LSB/USB/PKT	6 kHz	15 kHz	6 kHz
CW/RTTY	3 kHz	15 kHz	3 kHz

- Quand le mode de sélection du filtre de protection est sur "AUTO" et que le noise blanker est activé, la bande passante du filtre de protection est mise automatiquement à 15 kHz, car ce réglage fournit la meilleure efficacité au noise blanker. Cependant, vous pouvez toujours forcer le réglage automatique et sélectionner un filtre de protection plus étroit. L'action du noise blanker peut être compromise, cependant, avec un filtre de protection trop étroit en ligne.



TERMINOLOGIE:

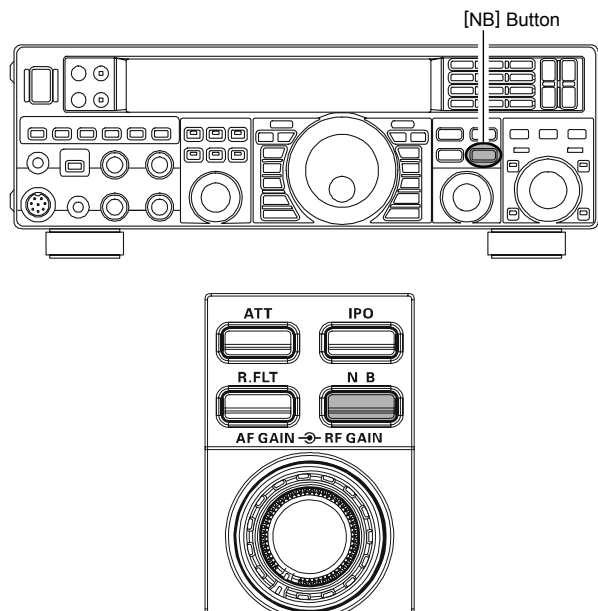
Le mot "roof" correspond au toit d'une maison. Il doit être compris plus dans sa fonction de protection que dans sa désignation propre.

Mais en effet ce système de filtrage met comme un toit au-dessus de la FI du récepteur et protège le circuit descendant des interférences du premier mélangeur comme le toit d'une maison protège de la pluie ou de la neige.

EMPLOI DU NOISE BLANKER FI (NB)

Le **FT-950** possède un noise blanker FI efficace, qui peut réduire énergiquement les bruits générés par les systèmes d'allumage.

1. Appuyer brièvement sur le commutateur **[NB]** pour réduire les bruits pulsés courts comme ceux que l'on retrouve en commutation, aux abords des systèmes d'allumages automobiles et des lignes électriques. L'indication "**NB**" apparaît sur l'afficheur pour confirmer que le noise blanker est en fonctionnement. Appuyer et maintenir le commutateur **[NB]** pendant deux secondes pour réduire les bruits pulsés longs. L'indication "**NB**" clignote pendant trois secondes, puis devient continue, pour confirmer que le noise blanker large fonctionne.
2. Si vous le souhaitez vous pouvez régler le niveau Noise Blanker via le menu "**067 RGEN NB 1 LVL**" (pour les bruits pulsés courts) ou le menu "**068 RGEN NB 2 LVL**" (pour les bruits pulsés plus longs) jusqu'au point où les bruits pulsés sont le mieux réduit à défaut d'être éliminés. Voir l'encadré ci-dessous pour plus de détails.
3. Pour arrêter l'utilisation du noise blanker, appuyer sur le commutateur **[NB]** une fois de plus. L'indication "**NB**" disparaît, confirmant que le noise blanker n'est plus activé.



Avis:

- L'emploi du Noise Blanker est mémorisé indépendamment sur chaque VFO dans le registre des données du VFO. Cependant, le niveau de Noise Blanker est en commun.
- Quand le mode du filtre de protection est à "AUTO" et le noise blanker activé, la bande passante du filtre de protection est automatiquement mise à 15 kHz. La largeur de bande passante du filtre de protection doit être changée pour être plus étroite, comme décrit précédemment, sinon l'efficacité du noise blanker peut être compromise.

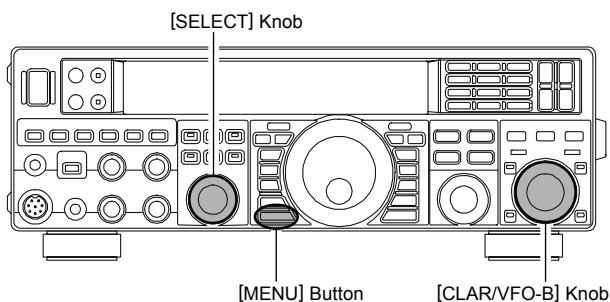
Régler le niveau du Noise Blanker

1. Appuyer sur la touche **[MENU]** pour entrer en mode menu.
2. Tourner le bouton **[SELECT]** pour sélectionner le menu "**067 RGEN NB 1 LVL**" (pour les bruits pulsés courts) ou le menu "**068 RGEN NB 2 LVL**" (pour les bruits pulsés plus longs).

Avis:

Appuyer brièvement sur le bouton **[SELECT]** pour permuter l'affichage du menu entre le "numéro de menu & le nom du groupe menu" et "le nom de la ligne menu".

3. Tourner le bouton **[CLAR/VFO-B]** jusqu'au point où les bruits pulsés sont le mieux réduit à défaut d'être éliminés.
4. Appuyer et maintenir la touche **[MENU]** pendant une seconde pour sauvegarder le nouveau réglage et revenir en mode normal.



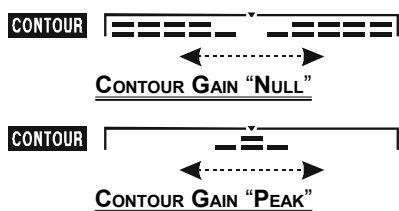
EMPLOI DE LA COMMANDE CONT (CONTOUR)

Le filtre CONTOUR est un système qui opère une légère modification de la bande passante du filtre FI, de manière à supprimer ou à renforcer modérément certains éléments de la fréquence afin de rendre le signal reçu plus compréhensible.

1. Appuyer sur le bouton **[CONT]** pour active le filtre contour. la LED intégrée au bouton **[CONT]** luit en orange et la position courante du “creux” (ou “pic”) du filtre Contour apparait sur l'indicateur CONTOUR sur l'afficheur. Le bouton **[SELECT]** fonctionne maintenant comme bouton Contour.
2. Tourner le bouton **[SELECT]** pour affiner la reproduction audio du signal entrant.
3. Appuyer sur le bouton **[CLEAR]** pour mettre le “creux” (ou “pic”) au centre.
4. Pour annuler le réglage contour, appuyer brièvement sur le commutateur **[SELECT]**. Le graphique disparaît de l'indicateur CONTOUR sur l'afficheur, confirmant en cela que le filtre Contour n'est plus actif.

Avis:

En appuyant brièvement à nouveau sur le bouton **[SELECT]**, le filtre Contour est de nouveau actif.

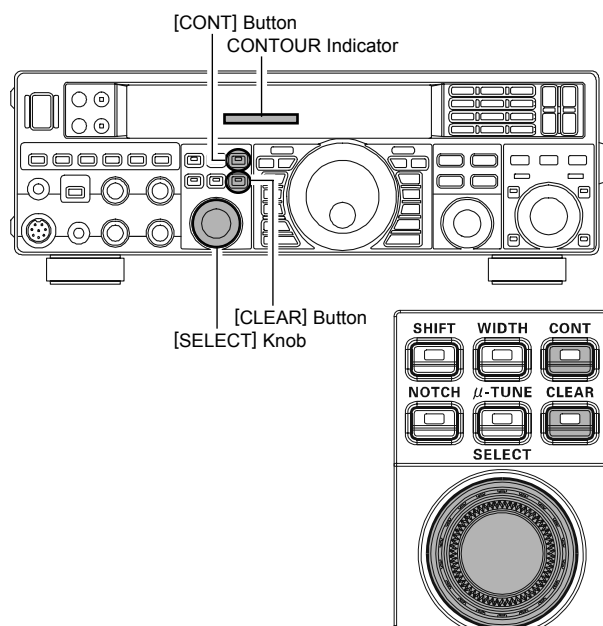


Avis:

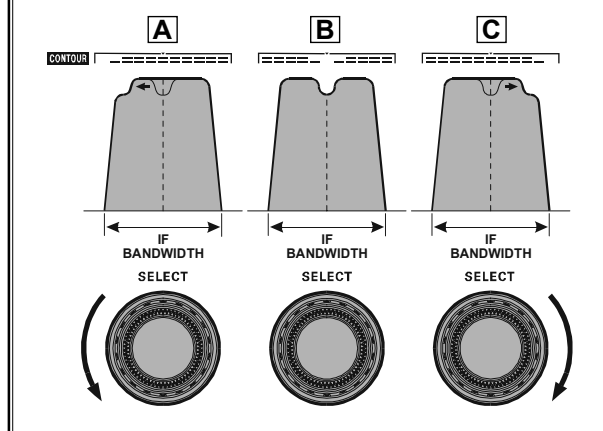
- La sélection du filtre Contour est mémorisée indépendamment dans le VFO-A et dans le VFO-B.
- La largeur des effets du filtre contour et l'importance de l'annulation ou du renforcement peut être réglé à l'aide du menu “069 RGEN CNTR LV”. Le réglage par défaut en usine est pour un nul à -15 (dB).
- La bande passante sur laquelle les effets du filtre contour sont appliqués peut être réglée à l'aide du menu “070 RGEN CNTR WI”. Le réglage par défaut en usine est 10.
- Quand l'option (DMU-2000) est installée, vous pouvez utiliser le scope audio sur la page scope audio/oscilloscope du TFT pour vous aider à ajuster les réglages de la commande Contour afin d'obtenir les meilleurs résultats. Les effets des réglages du filtre contour sur la bande passante du scope audio sont faciles à voir sur le scope audio. Non seulement vous pouvez voir les effets annulation/renforcement du système contour mais également la position des annulation/renforcement dans les composants de la fréquence du signal d'entrée. Vous pouvez alors observer les effets du système contour tout en écoutant ces mêmes effets sur le signal. Ceci vous permet d'apprendre à maîtriser la commande contour pour un meilleur usage ultérieur.

NOTE:

La raideur des pentes du filtrage DSP peut, quand un réglage trop agressif est effectué, donner au signal entrant une tonalité pas très naturelle. Souvent une bande passante étroite n'est pas la solution pour améliorer la compréhension de la réception; le signal entrant peut lui-même avoir des composants de fréquence indésirables ou excessifs, spécialement dans la faible plage de fréquence autour des 100-400 Hz. Par une utilisation judicieuse du filtre contour, la réponse de la bande passante peut être travaillée en modifiant certains composants dans la bande passante du signal écouté, permettant de faire passer ce dernier au-dessus du niveau du bruit de fond ou des interférences, résultat impossible à obtenir avec un autre système de filtrage.



En se référant à la figure “B”, ceci illustre une “indentation” du filtre Contour au centre de la bande passante. Le filtre Contour est mis en faible facteur Q “notch” (par le réglage du menu “069 RGEN CNTR LV”, référencé ci-dessus) dans la bande passante. Une rotation vers la gauche du bouton **[SELECT]** fait que le cran est déplacé vers une fréquence plus basse dans la bande passante, alors qu'une rotation vers la droite fait que le cran est déplacé vers une fréquence plus haute dans la bande passante. En supprimant les interférences ou certains composants de la fréquence sur le signal entrant, il est possible de faire passer le signal écouté au-dessus du bruit de fond ou des interférences, renforçant ainsi son intelligibilité.



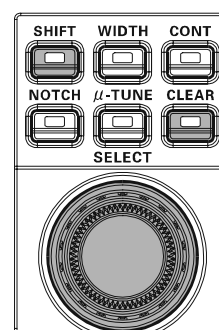
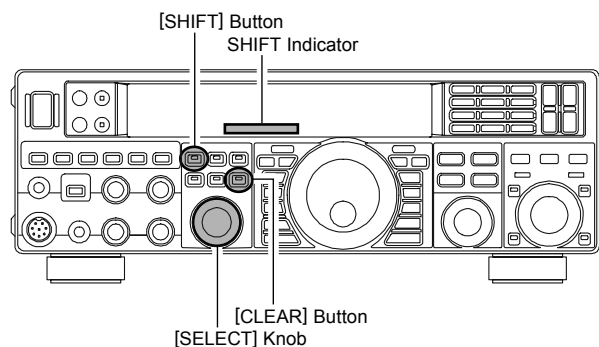
UTILISATION DU DÉCALAGE FI (MODES SSB/CW/RTTY/PKT/AM)

Le décalage vous permet de faire varier la bande passante du filtre DSP vers le haut ou vers le bas, sans changer la tonalité du signal entrant, afin de réduire ou d'éliminer certaines interférences. Parce que le réglage de la fréquence porteuse n'a pas varié, il n'est pas nécessaire de régler à nouveau la fréquence d'utilisation quand vous essayez d'éliminer certaines interférences au moyen de ce système. La plage totale de réglage de la bande passante dans le système de décalage FI est de ± 1 kHz.

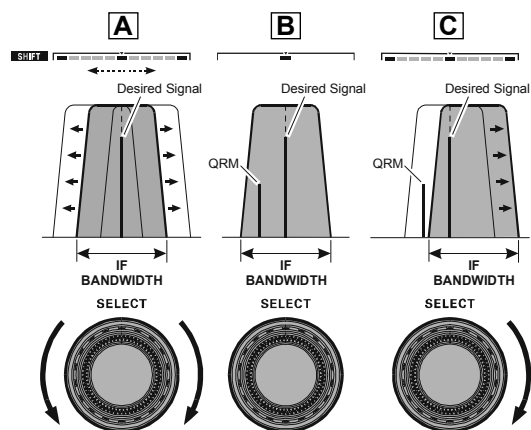
1. Appuyer sur le bouton **[SHIFT]**. la LED intégrée au bouton **[SHIFT]** luit en orange. Le bouton **[SELECT]** a la fonction du bouton IF SHIFT. La position centrale de la bande passante FI apparait sur l'indicateur SHIFT sur l'afficheur.
2. Tourner le bouton **[SELECT]** à gauche ou droite pour réduire les interférences.
3. Appuyer sur le bouton **[CLEAR]** pour centrer la bande passante du filtre.

Avis:

La position centrale de la bande passante FI est mémorisée indépendamment dans le VFO-A et dans le VFO-B.



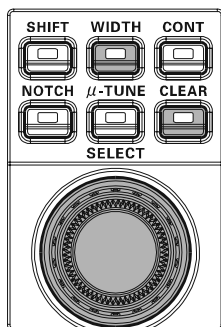
En se référant à la figure "A", noter la présentation du filtre DSP FI comme étant la ligne épaisse, avec la commande **[SELECT(SHIFT)]** en position 12 heures. Sur la figure "B", un signal indésirable est apparu dans la bande passante d'origine. Sur la figure "C", vous pouvez voir l'effet de la rotation de la commande **[SELECT(SHIFT)]** pour réduire le niveau des interférences en déplaçant la bande passante du filtre de manière à rejeter ces interférences sur les limites de la bande passante.



RÉGLAGE DE LA LARGEUR (BANDE PASSANTE DU DSP FI) (MODES SSB/CW/RTTY/PKT)

Le système de réglage de la bande passante FI vous permet de faire varier la largeur de la bande passante du DSP FI, pour éliminer des interférences. De plus, la bande passante peut réellement être élargie par rapport au réglage par défaut, vous permettant si vous le désirez améliorer la fidélité du signal entrant quand le niveau d'interférences sur la bande est faible.

1. Appuyer sur le bouton **[WIDTH]**. La LED intégrée au bouton **[WIDTH]** luit en orange. Le bouton **[SELECT]** a la fonction du bouton **WIDTH**. La bande passante courante apparaît sur l'indicateur **WIDTH** de l'afficheur.
2. Tourner le bouton **[SELECT]** vers la droite ou la gauche pour réduire l'interférence.
3. Appuyer sur le bouton **[CLEAR]** pour mettre la bande passante par défaut.

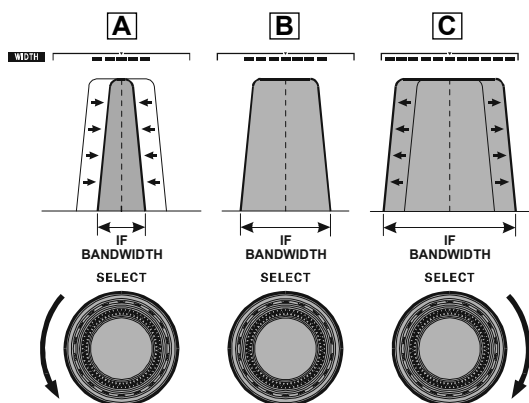


Avis:

La largeur de la bande passante FI est mémorisée indépendamment dans le VFO-A et dans le VFO-B.

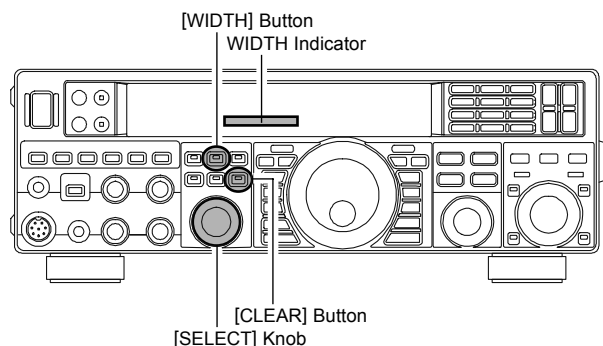
En se référant à la figure "B", vous pouvez voir la bande passante par défaut en mode SSB en appuyant sur le bouton **[CLEAR]**.

En tournant le bouton **[SELECT(WIDTH)]** vers la gauche la bande passante devient plus étroite (voir figure "A"), alors qu'une rotation du bouton **[SELECT(WIDTH)]** vers la droite, comme décrit à la figure "C", rend la bande passante plus large.



La bande passante par défaut et la plage de réglage totale de la bande passante, varient avec le mode opératoire :

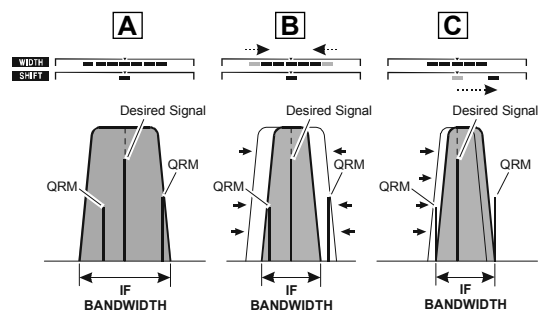
- Mode SSB: 1.8 kHz à 3.0 kHz (par défaut: 2.4 kHz).
- Mode CW: 500 Hz à 2.4 kHz (par défaut: 2.4 kHz)
- Modes RTTY/PKT: 500 Hz à 2.4 kHz (par défaut: 500 Hz)



Utilisation conjointe du décalage FI et de la modification de la bande passante

Les fonctions décalage FI et largeur variable FI peuvent être employées ensemble dans le système de filtrage.

Par exemple, sur la figure "A" vous pouvez voir comment des interférences sont apparues des deux côtés du signal utile. Appuyer sur le bouton **[WIDTH]** puis tourner le bouton **[SELECT(WIDTH)]**, il est possible d'éliminer les interférences d'un côté (Figure "B"). Ensuite, appuyer sur le bouton **[SHIFT]** puis tourner le bouton **[SELECT(SHIFT)]** pour repositionner la bande passante (Figure "C"), les interférences du côté opposé peuvent être également enlevées sans pour cela réintroduire les interférences précédemment éliminées à la figure "B".



Avis:

Pour la meilleure réduction d'interférences, les fonctions variation de la largeur et décalage sont les premiers outils à employer. Après la réduction de la bande passante (Width) et/ou le réajustement du centre de la bande passante (décalage), la commande "contour" peut être également d'un grand secours pour améliorer encore la partie résiduelle de la bande passante. Qui plus est, l'emploi du filtre Notch FI (voir le loin), en conjonction avec les trois autres systèmes de filtrage, peut apporter encore des améliorations significatives.

SÉLECTION DIRECTE DU FILTRE FI NARROW (NAR)

En appuyant sur le commutateur **[NAR]** il est possible de sélectionner, par mode opératoire, directement par un simple appui un filtre étroit DSP FI dont le réglage ne dépend pas du réglage de la commande **[SELECT(WIDTH)]**.

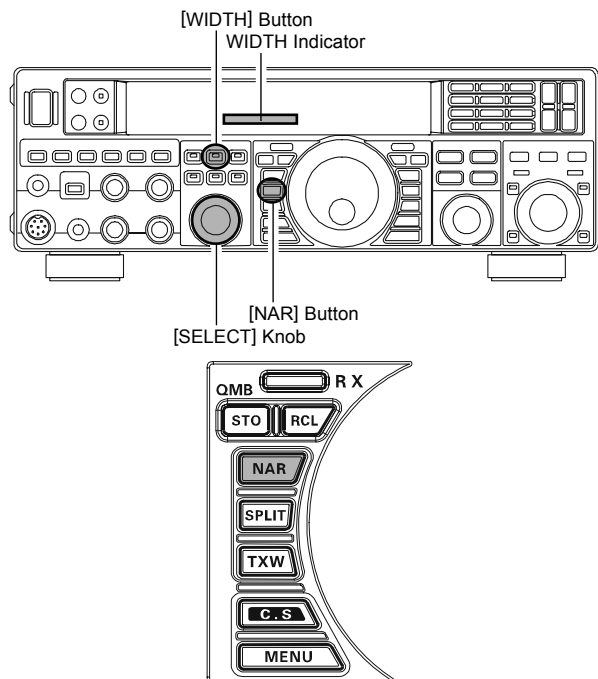
En appuyant sur le commutateur **[NAR]** une fois de plus fait revenir à la bande passante de la commande du système WIDTH/SHIFT. Les réglages usine par défaut de la bande passante de la commande NAR sont:

MODE OPÉRATOIRE	COMMUTATEUR [NAR]	
	"ON"	"OFF"
SSB	200 Hz ~ 1.8 kHz* (1.8 kHz)	1.8 ~ 3.0 kHz* (2.4 kHz)
CW	100 ~ 500 Hz* (500 Hz)	500 Hz ~ 2.4 kHz* (2.4 kHz)
RTTY/PKT-L/PKT-U	100 ~ 300 Hz* (300 Hz)	500 Hz ~ 2.4 kHz* (500 Hz)
PKT-FM	9 kHz	16 kHz
AM	6 kHz	9 kHz
FM (Bandes 28/50 MHz)	9 kHz	16 kHz

※: dépend du bouton **[WIDTH]**
() : bande passante par défaut

Avis:

- ❑ Quand la largeur de bande étroite est sélectionnée, l'indication "**NAR**" apparaît sur l'afficheur.
- ❑ Même si le bouton **[NAR]** a été appuyé pour activer le filtre étroit, vous pouvez régler la bande passante FI étroite en tournant le bouton **[SELECT(WIDTH)]** (requière d'avoir pressé le bouton **[WIDTH]** auparavant). Le réglage du SHIFT FI reste opérationnel (requière d'avoir pressé le bouton **[SHIFT]** auparavant). Pour plusieurs applications, vous pouvez trouver plus simple le réglage avec la commande **[NAR]** au lieu d'utiliser le bouton **[SELECT(WIDTH)]**, pour la réduction satisfaisante des interférences.
- ❑ Quand vous appuyer sur le bouton **[NAR]** en mode FM, la bande passante de l'émission et de la réception sont toutes les deux réduites.



UTILISATION DU FILTRE NOTCH FI (MODES SSB/CW/RTTY/PKT/AM)

Le filtre Notch FI est un système très efficace pour éliminer toute tonalité de battement ou toute porteuse indésirable de la bande passante du signal reçu.

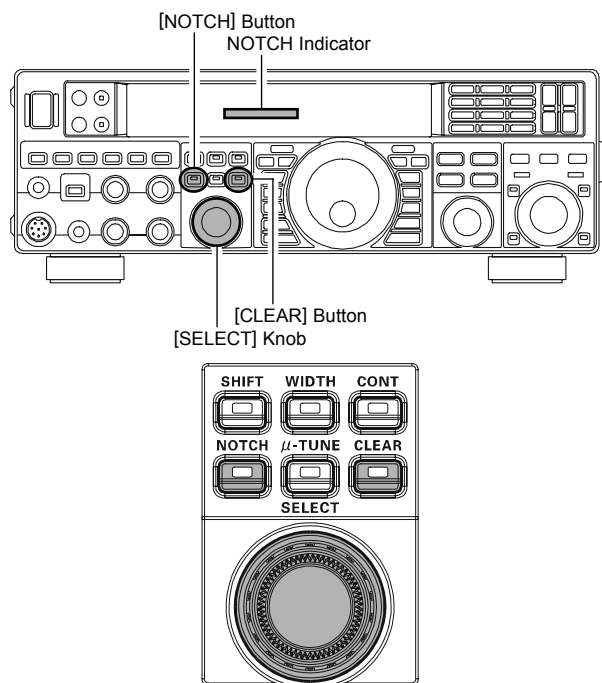
1. Appuyer sur le commutateur [**NOTCH**] pour activer le filtre NOTCH. La LED intégrée au bouton [**NOTCH**] luit en orange et la position courante du "creux" du filtre NOTCH apparaît sur l'indicateur NOTCH de l'afficheur. Le bouton [**SELECT**] a la fonction du bouton NOTCH.
2. Tourner le bouton [**SELECT**] pour régler la position du "creux" du filtre NOTCH.
3. Appuyer sur le bouton [**CLEAR**] pour mettre la position du "creux" au centre.
4. Pour désactiver le filtre Notch FI, appuyer brièvement sur le commutateur [**SELECT**]. Le graphique disparaît de l'indicateur NOTCH sur l'afficheur, confirmant que le filtre Notch FI n'est plus activé.

Avis:

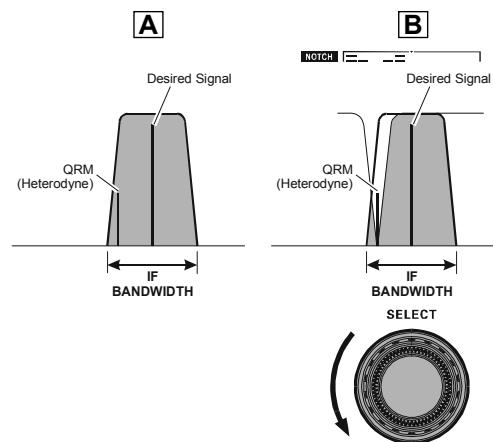
Un appui bref à nouveau sur le bouton [**SELECT**], réactive le filtre NOTCH.

Avis:

- ❑ La sélection du filtre NOTCH FI est mémorisée indépendamment dans le VFO-A et dans le VFO-B.
- ❑ Quand l'option **DMU-2000** est installée, vous pouvez utiliser le scope audio sur la page scope audio/oscilloscope pour vous aider à faire le réglage optimum du filtre notch. Le notch peut être observé dans un creux de la plateforme de bruit. De plus, l'afficheur "Waterfall" peut être utilisé pour observer les effets du filtre notch FI, qui apparaît comme une zone blanche, sur un fond coloré.



Le mode d'action du filtre Notch FI est montré à la figure "A", où les effets de la rotation du bouton [**SELECT(NOTCH)**] sont présentés. A la figure "B" vous pouvez voir l'effet "crevasse" du filtre Notch FI quand vous tournez le bouton [**SELECT(NOTCH)**] pour éliminer des interférences entrantes.



RÉJECTION D'INTERFÉRENCES

EMPLOI DU FILTRE NOTCH DIGITAL (DNF)

Le filtre notch digital (DNF) est un filtre capable d'annuler un certain nombre d'interférences de battement sur la bande passante du récepteur. Parce que ceci est une fonction notch automatique, il n'y a aucun bouton de réglage associé à ce filtre.

Avis:

Si de très fortes interférences dues à une porteuse sont rencontrées, nous vous recommandons d'utiliser d'abord le filtre Notch FI, car c'est le filtre crevasse le plus efficace de la chaîne de réception.

1. Appuyer sur la touche [MENU] pour entrer en mode menu.
2. Tourner le bouton [SELECT] pour sélectionner le menu "071 RGEN DNF".

Avis:

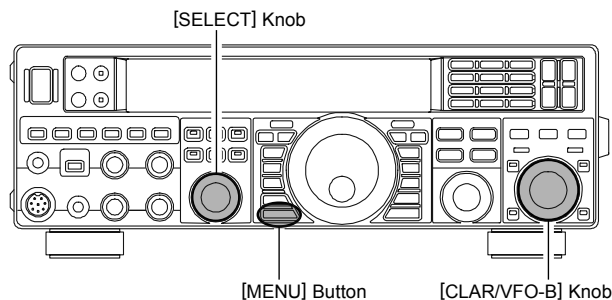
Appuyer brièvement sur le bouton [SELECT] pour permuter l'affichage du menu entre "071 RGEN" et "DNF".

3. Tourner le bouton [CLAR/VFO-B] pour sélectionner "ON". L'indication "DNF" apparaît sur l'afficheur.
4. Appuyer et maintenir la touche [MENU] pendant une seconde pour sauvegarder le nouveau réglage et revenir en mode normal.

Pour annuler l'utilisation du DNF, refaire juste la procédure ci-dessus, en tournant le bouton [CLAR/VFO-B] pour sélectionner "OFF" au point 3 ci-dessus. L'indication "DNF" disparaît, confirmant que le filtre notch digital n'est plus activé.

Avis:

La sélection du filtre NOTCH digital est mémorisée indépendamment dans le VFO-A et dans le VFO-B.



RÉDUCTION DE BRUIT DIGITALE (DNR)

Le système de réduction de bruit digital (DNR) est prévu pour réduire le niveau de bruit aléatoire qui existe sur les bandes HF et le 50 MHz et qui est effectif en mode SSB. A l'aide du menu "072 RGEN DNR", il peut être sélectionné des 15 algorithmes de réduction de bruit disponibles; chacun de ces algorithmes a été créé pour combattre un profil de bruit différent et vous aurez à expérimenter le système DNR pour trouver le meilleur réglage par rapport aux bruits auxquels vous aurez couramment à faire face.

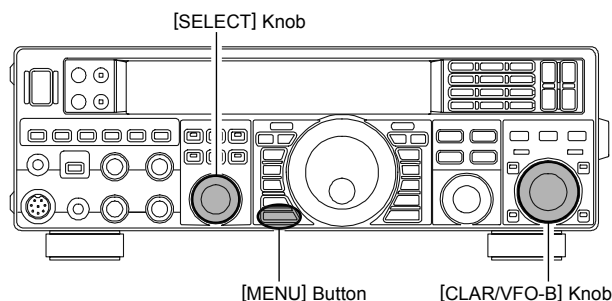
1. Appuyer sur la touche [MENU] pour entrer en mode menu.
2. Tourner le bouton [SELECT] pour sélectionner le menu "072 RGEN DNR".

Avis:

Appuyer brièvement sur le bouton [SELECT] pour permuter l'affichage du menu entre "072 RGEN" et "DNR".

3. Tourner le bouton [CLAR/VFO-B] pour sélectionner le réglage qui réduit le plus efficacement le niveau de bruit. L'indication "DNR" apparaît sur l'afficheur.
4. Appuyer et maintenir la touche [MENU] pendant une seconde pour sauvegarder le nouveau réglage et revenir en mode normal.

Pour désactiver le système DNR, refaire juste la procédure ci-dessus, en tournant le bouton [CLAR/VFO-B] pour sélectionner "OFF" au point 3 ci-dessus. L'indication "DNR" disparaît, confirmant que le système DNR n'est plus activé.



Avis:

La sélection de réduction de bruit digital est mémorisée indépendamment dans le VFO-A et dans le VFO-B.

GAIN HF (MODES SSB/CW/AM)

Les commandes Gain HF fournissent un réglage manuel des niveaux de gain des étages HF et FI des récepteurs, en accord avec les conditions du moment du bruit et/ou de la force du signal.

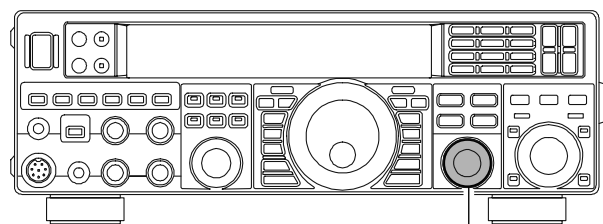
1. La commande **[RF GAIN]** principal, doit être, initialement, tournée complètement vers la droite. C'est le point de sensibilité maximum.
2. Une rotation vers la gauche de la commande **[RF GAIN]** réduit graduellement le gain du système.

Avis:

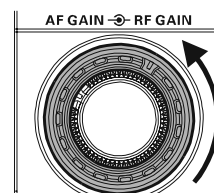
- Quand la commande **[RF GAIN]** est tournée vers la gauche pour réduire le gain, l'indication du Smètre croit. Ceci indique que la tension d'AGC appliqué au récepteur (pour réduire le gain) s'accroît.
- En tournant la commande **[RF GAIN]** complètement vers la gauche vise essentiellement à désactiver le récepteur, car le gain est grandement réduit. Dans ce cas, également, le Smètre apparaît être "accroché" sur le côté droit de l'échelle de mesure.

NOTE:

- La réception peut être optimisée fréquemment en tournant la commande **[RF GAIN]** légèrement vers la gauche jusqu'au point où le niveau de bruit entrant coïncide avec la position d'équilibre de l'aiguille de l'indicateur par réglage de la commande **[RF GAIN]**. Ce réglage assure qu'un gain excessif n'est pas en train d'être utilisé, sans avoir trop de réduction de gain tel que le signal entrant ne pourra être entendu.
- La commande RF avec les fonctions IPO et atténuation, affectent le système de gain du récepteur de différentes manières. En premier lieu pour faire face à un niveau de bruit élevé ou à une bande très surchargée, l'IPO est généralement la première fonction activée, si la fréquence est suffisamment basse pour pouvoir contourner le préamplificateur. Ensuite, le RF Gain et la fonction atténuation peuvent être employés pour fournir un réglage précis et délicat du gain du récepteur pour achever l'optimisation de la réception.



[RF GAIN] Knob



RÉGLAGE DE TONALITÉ AUDIO (MODE SSB)

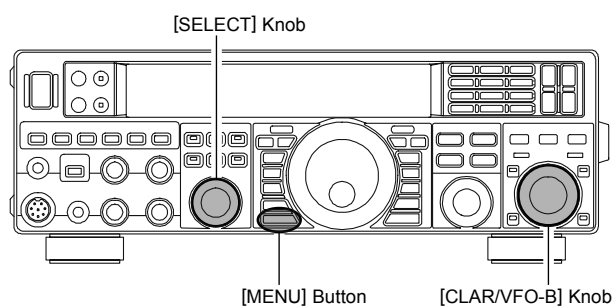
Le **FT-950** permet le réglage de la réponse audio en réception en décalant le point de porteuse en mode SSB.

1. Appuyer sur la touche **[MENU]** pour entrer en mode menu.
2. Tourner le bouton **[SELECT]** pour sélectionner le menu "065 A3J LSB CAR" ou le menu "066 A3J USB CAR".

Avis:

Appuyer brièvement sur le bouton **[SELECT]** pour permuter l'affichage du menu entre le "numéro de menu & le nom du groupe menu" et "le nom de la ligne menu".

3. Tourner le bouton **[CLAR/VFO-B]** pour ajuster la réponse audio en réception comme souhaité.
4. Appuyer et maintenir la touche **[MENU]** pendant une seconde pour sauvegarder le nouveau réglage et revenir en mode normal.



FONCTION LIMITEUR AUDIO

Il peut arriver dans certaines occasions d'avoir à rendre silencieux temporairement le récepteur de votre **FT-950**, pour mieux se concentrer sur ce qui arrive sur un autre récepteur, ou pour répondre à un appel téléphonique. La fonction limiteur audio fait cela très bien.

Limiteur audio VFO-A/canaux mémoires

Appuyer sur le commutateur indicateur **[(VFO-A)RX]**, quand vous êtes en réception sur le VFO-A ou sur un canal mémoire. Le **FT-950** devient silencieux et la LED intégrée au commutateur indicateur **[(VFO-A)RX]** clignote.

Pour restaurer la réception, appuyer juste sur le commutateur indicateur **[(VFO-A)RX]** qui clignote.

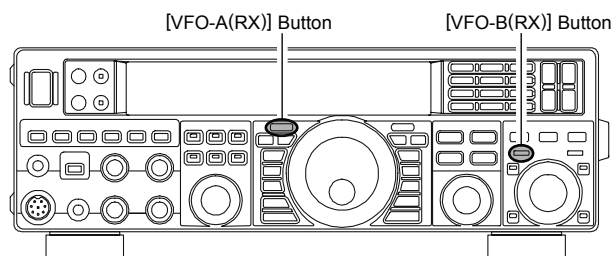
Limiteur audio VFO-B

Appuyer sur le commutateur indicateur **[(VFO-B)RX]** quand vous êtes en réception sur le VFO-B. Le **FT-950** devient silencieux et la LED intégrée au commutateur indicateur **[(VFO-B)RX]** une fois de plus.

Pour restaurer la réception, appuyer juste sur le commutateur indicateur **[(VFO-B)RX]** une fois de plus.

Avis:

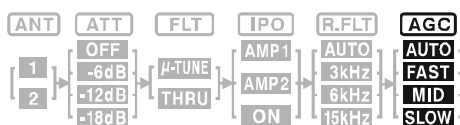
Si vous appuyez brièvement sur le bouton **[POWER]** pendant que le transceiver fonctionne, l'audio de l'appareil restera silencieux pendant trois secondes.



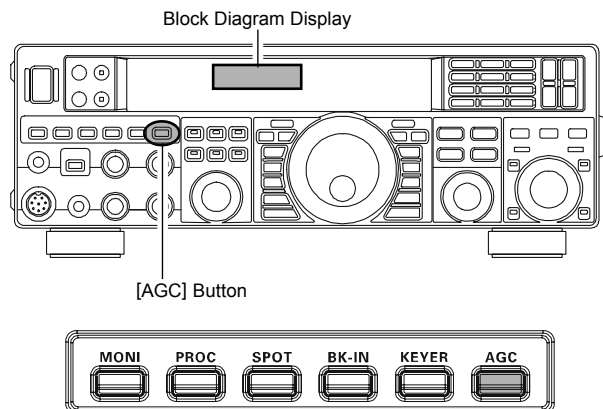
AGC (COMMANDE AUTOMATIQUE DE GAIN)

Le système AGC est prévu pour atténuer le “fading” et tout autre effet de variation de propagation, avec des caractéristiques qui peuvent avoir des valeurs particulières sur chaque mode opératoire. L’objectif de base de l’AGC est de maintenir un niveau audio constant en sortie une fois qu’un certain seuil minimum de force de signal est atteint.

Appuyer de façon répétitive sur le bouton **[AGC]** pour sélectionner la constante d’amortissement en réception souhaitée. Vous pouvez observer votre sélection dans la colonne AGC de l’indicateur de configuration de votre récepteur sur l’afficheur. Dans la plupart des cas d’utilisation, le mode “AUTO” est recommandé. De plus, vous pouvez désactiver l’AGC en appuyant et maintenant le bouton **[AGC]** pendant une seconde.



BLOCK DIAGRAM DISPLAY



NOTE:

L’appui sur le bouton **[AGC]** permet de sélectionner la constante d’amortissement en réception souhaitée. Dans la plupart des cas d’utilisation, le mode “AUTO” est satisfaisant, mais en cas de réception de signaux faibles sur une bande surchargée, vous pouvez souhaiter changer de réglage (par FAST, par exemple). En mode AUTO les sélections sont:

MODE OPÉRATOIRE	SÉLECTION AGC AUTO
LSB	SLOW
USB	SLOW
CW	FAST
AM	FAST
FM	FAST
RTTY	SLOW
PKT (FM)	FAST
PKT (LSB)	SLOW

Avis:

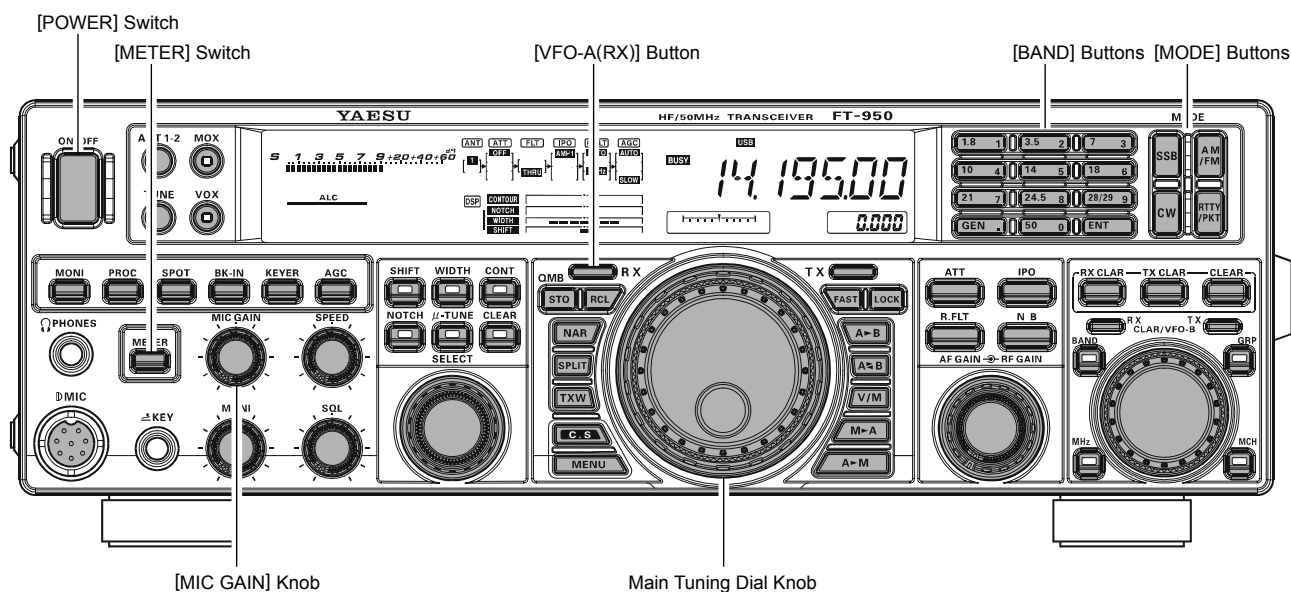
- La sélection AGC est mémorisée indépendamment dans le VFO-A et dans le VFO-B.
- Si la fonction AGC a été mise à «Off» en appuyant et maintenant le bouton **[AGC]**, le Smètre ne bouge plus. En plus, vous risquez d’obtenir des distorsions en présence de signaux forts, car les amplificateurs FI et les étages suivants peuvent être très bien saturés.

NOTE:

Plusieurs spécifications concernant les performances de l’AGC peuvent être configurées via le menu. Cependant, parce que l’AGC a une importance primordiale sur les performances globales d’un récepteur, il est généralement recommandé de n’apporter aucune modification dans les valeurs des menus de l’AGC jusqu’à ce que vous ayez une bonne maîtrise de votre **FT-950**.

TERMINOLOGIE:

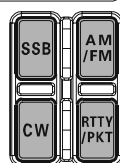
La commande automatique de gain ou AGC, est un circuit qui mesure la force du signal entrant, et ensuite limite le gain des étages HF et FI afin de conserver au signal audio en sortie un niveau de volume plus ou moins constant. L’AGC également protège les étages HF, FI, Audio et DSP de toute saturation, en limitant la force du signal à ce qu’il est permis, quel que soit le niveau du signal d’entrée.



1. Appuyer sur le bouton [BAND] correspondant à la bande amateur que vous souhaitez activer.



2. Appuyer sur le bouton [SSB] pour utiliser le mode opératoire SSB. Pour l'emploi de l'AM Appuyer sur le bouton [AM/FM] de façon répétitive jusqu'à l'apparition de la notation "AM" sur l'afficheur.



Avis:

Par convention, le mode LSB est utilisé sur le 7 MHz et sur les bandes radioamateurs inférieures pour les communications SSB et le mode USB est utilisé sur le 14 MHz et les bandes au-dessus (la bande 10 MHz est utilisée en CW et en modes digitaux uniquement).

3. Tourner le bouton Dial principal pour régler la fréquence. Autrement, à l'aide du microphone à main optionnel **MH-31B8** vous pouvez utiliser les boutons [UP]/[DWN] de recherche automatique pour balayer la bande courante.

4. Appuyer sur le commutateur PTT (Push To Talk) du microphone pour commencer l'émission; et parler dans le microphone avec un niveau de voix normal.

Avis:

L'indicateur "TX" est allumé dans la zone d'affichage de la fréquence, confirmant que l'émission est en cours.

Pour émettre en mode AM pour mettre une puissance de sortie maximum (porteuse) de 25 Watts utiliser le "112 TGEN AM CAR". Voir l'encadré sur la page suivante pour plus de détails concernant le réglage.

5. Régler le gain de l'amplificateur de microphone pour adapter au mieux votre microphone et votre niveau de voix: mettre le [METER] sur "ALC", appuyer sur le commutateur PTT parler dans le microphone avec un niveau de voix normal.



En mode SSB mode, régler la commande [MIC GAIN] pour que la tension d'ALC (affichée sur l'indicateur de droite) reste dans la zone ALC de l'indicateur (jusqu'à la moitié de déviation maxi) sur les pointes de modulation.



En mode AM, régler la commande [MIC GAIN] pour que l'indicateur d'ALC ne dévie pas sur les pointes de modulation.

6. Relâcher le PTT à la fin de la transmission. Le transceiver revient en mode réception.

Avis:

- ❑ La déviation de l'indicateur d'ALC peut avoir aussi comme origine une puissance excessive mais également par une puissance réfléchie anormale dans le système d'antenne. Si l'impédance vue par le transceiver est différente de 50 Ohms, l'action de l'indicateur d'ALC qui peut être observée n'est pas uniquement relative au réglage du gain par la commande [MIC GAIN]. Ainsi, nous recommandons que les réglages de [MIC GAIN] soient faits sur une charge fictive ou un système d'antenne présentant une impédance très proche de 50 Ohms.
- ❑ Vous pouvez régler la puissance de sortie via le menu "111 TGEN TX PWR". La plage de réglage va de 5 Watts à 100 Watts. Vous devez toujours essayer d'utiliser juste le minimum de puissance nécessaire pour assurer vos liaisons.
- ❑ Quand vous faites des essais (comme les réglages initiaux du gain microphone), vérifier que la fréquence est libre avant tout passage en émission pour éviter

de générer des interférences à d'autres stations qui sont peut être déjà sur cette fréquence.

- ❑ Quatre techniques sont disponibles sur le FT-950 pour effectuer le passage émission/réception. Vous pouvez choisir la technique qui convient le mieux pour votre usage particulier:
 - En appuyant sur le commutateur PTT microphone il y a passage en émission.
 - La prise PTT du panneau arrière peut être reliée à un commutateur activé au pied ou tout autre système de commutation manuel de façon à activer l'émetteur.
 - En appuyant sur le commutateur [MOX] de la face avant l'émetteur est verrouillé en mode émission. Appuyer sur le commutateur [MOX] pour revenir en réception.
 - Le circuit VOX active l'émetteur automatiquement quand vous parlez dans le microphone. Pour plus de détails sur l'emploi du VOX, voir page 66.

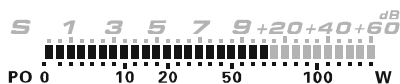
Réglage de la puissance de sortie émission

1. Appuyer sur la touche [MENU] pour entrer en mode menu.
2. Tourner le bouton [SELECT] pour choisir le menu "111 TGEN TX PWR".

Avis:

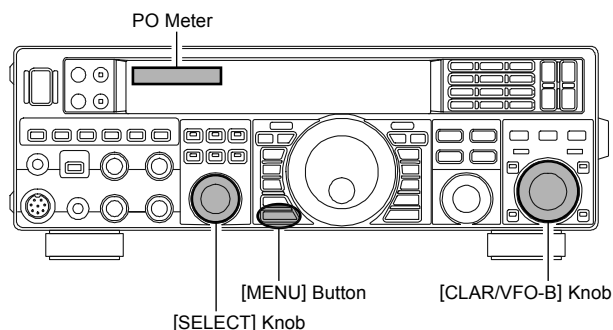
Si nécessaire, appuyer sur le bouton [SELECT] pour basculer l'affichage du menu entre "111 TGEN" et "TX PWR".

3. Appuyer sur le PTT, est ensuite tourner le bouton [CLAR/VFO-B] pour ajuster la puissance de sortie souhaitée sur l'indicateur de puissance PO.



Avis:

Une porteuse est transmise en fonction du mode opératoire réglé.



4. Appuyer et maintenir le bouton [MENU] pendant une seconde pour sauvegarder le nouveau réglage et revenir en mode normal.

Avis:

Le réglage de la puissance de sortie ne peut être mémorisée dans aucun canal mémoire.

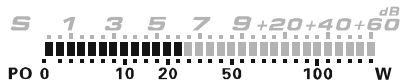
Réglage de la porteuse AM

1. Appuyer sur la touche [MENU] pour entrer en mode menu.
2. Tourner le bouton [SELECT] pour sélectionner le menu "112 TGEN AM CAR".

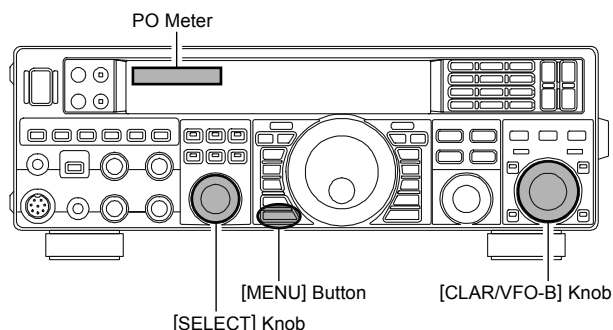
Avis:

Appuyer brièvement sur le bouton [SELECT] pour permuter l'affichage du menu entre "112 TGEN" et "AM CAR".

3. Appuyer sur le PTT. Ne pas parler dans le microphone. Tourner le bouton [CLAR/VFO-B] pour ajuster l'indicateur PO à "25 W".



4. Appuyer et maintenir la touche [MENU] pen-



tant une seconde pour sauvegarder le nouveau réglage et revenir en mode normal.

Avis:

Le réglage de la puissance de sortie AM ne peut être mémorisée dans aucun canal mémoire;

UTILISATION DU COUPLEUR AUTOMATIQUE D'ANTENNE

Le coupleur automatique d'antenne (qui sera désigné par la suite par l'abréviation "ATU") incorporé dans chaque **FT-950** permet de charger sous 50-Ohm l'étage final de l'amplificateur de l'émetteur. Nous recommandons l'utilisation de l'ATU à chaque fois que vous opérez le **FT-950**.

Avis:

- ❑ L'ATU du **FT-950** étant situé à la station, règle uniquement l'impédance présentée au transceiver à l'extrémité côté station de votre câble coaxial. Il ne peut donc régler le ROS au point d'alimentation de l'antenne. Quand vous imaginez et construisez votre système d'antenne, nous préconisons que tous les efforts doivent être faits pour obtenir un ROS faible au point d'alimentation de l'antenne.
- ❑ L'ATU du **FT-950** dispose de 100 mémoires pour mémoriser les données de réglage. Onze de ces mémoires sont allouées à raison d'une par bande amateur pour que chaque bande dispose au minimum d'un réglage pour l'utilisation de ces dernières. Les 89 mémoires restantes sont affectées aux 89 réglages les plus récents, pour favoriser les changements de fréquences rapides sans avoir le besoin de refaire un réglage ATU.
- ❑ L'ATU du **FT-950** est prévu pour adapter des impédances sur une plage de 16.5 Ohms à 150 Ohms, correspondant à un ROS de 3:1 ou moins. Dans ces conditions des antennes comme un simple fouet non résonnant, tout comme les antennes 'random' et l'antenne "G5RV" (sur la plupart des bandes) peuvent se trouver en dehors de la plage d'adaptation d'impédance de l'ATU.

UTILISATION DE L'ATU

1. Utiliser le Dial principal pour mettre la radio sur la fréquence souhaitée dans la bande amateur.
2. Appuyer brièvement sur le commutateur **[TUNE]** pour mettre l'ATU dans la ligne d'émission (aucun réglage n'est à ce moment effectué). L'indication "**TUNER**" apparaît sur l'afficheur.

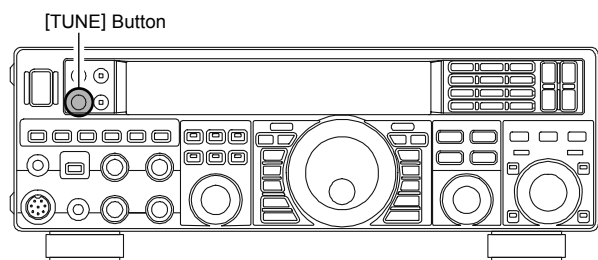
NOTE:

Un appui bref sur le commutateur **[TUNE]** active le coupleur et le microprocesseur sélectionne automatiquement le point de réglage le plus proche de la fréquence courante.

3. Appuyer et maintenir le commutateur **[TUNE]** pendant une seconde pour lancer le réglage automatique. L'émetteur est activé, et l'indication "**TUNER**" clignote pendant que le réglage est en cours. Quand le réglage optimum est obtenu, la radio passe en mode réception et l'indication "**TUNER**" redevient stable (au lieu de clignoter).
4. Pour enlever l'ATU de la ligne d'émission, appuyer brièvement sur le commutateur **[TUNE]**. L'indication "**TUNER**" disparaît, confirmant que l'ATU a bien été désactivée. En mode "Off", le transceiver est directement brancher sur le câble coaxial allant à votre antenne et opère sur la base de l'impédance présente à l'extrémité du coaxial côté station.

Avis:

La platine du circuit ATU est située entre l'étage de puissance final et la prise antenne du panneau arrière; l'ATU n'a aucune influence sur la réception.



NOTE:

En sortie d'usine, l'ATU dispose uniquement d'un point de réglage sur chaque bande amateur. Ceux-ci ont été mémorisés au cours de l'alignement final et de la vérification des performances des différents étages sur la ligne de production.

Merci de vérifier par tous les moyens que la fréquence n'est pas occupée avant de commencer le processus de réglage.

TERMINOLOGIE:

Mémoires du coupleur d'antenne (ATU): Le microprocesseur de l'ATU relève les positions des capacités variables du réglage ainsi que les inductances sélectionnées, et mémorise ces données pour chaque créneau de 10 kHz dans lequel un réglage a été effectué. Ceci permet de ne pas à avoir à refaire un réglage si d'aventures vous vous mettez sur une fréquence que vous avez déjà utilisé.

A PROPOS DE L'EMPLOI DE L'ATU

La figure 1 présente une situation où un réglage normal via l'ATU a été complètement réussi et les données de réglage ont été chargées en mémoire ATU. Le système d'antenne tel qu'il est vu par l'émetteur est présenté.

A la figure 2, l'opérateur a changé de fréquence et la LED "**HI-SWR**" s'est allumée. L'opérateur appuie et maintient le commutateur [**TUNE**] pendant une seconde pour lancer l'adaptation de l'impédance à l'aide de l'ATU.

Si les conditions d'un ROS trop élevé existent (au-dessus de 3:1), il faut corriger le système d'antenne pour ramener l'impédance le plus près de 50 Ohms. En plus du fait que l'ATU refuse de mémoriser les réglages sur les fréquences où le ROS dépasse 3:1, le ROS trop élevé peut indiquer une rupture mécanique dans le système d'alimentation de l'antenne et de telles anomalies peuvent être à l'origine de signaux indésirables causant du TVI, etc.

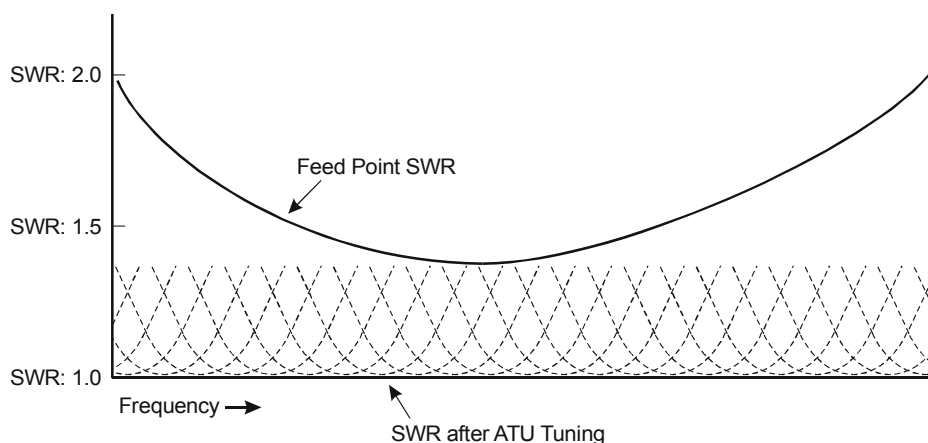


FIGURE 1

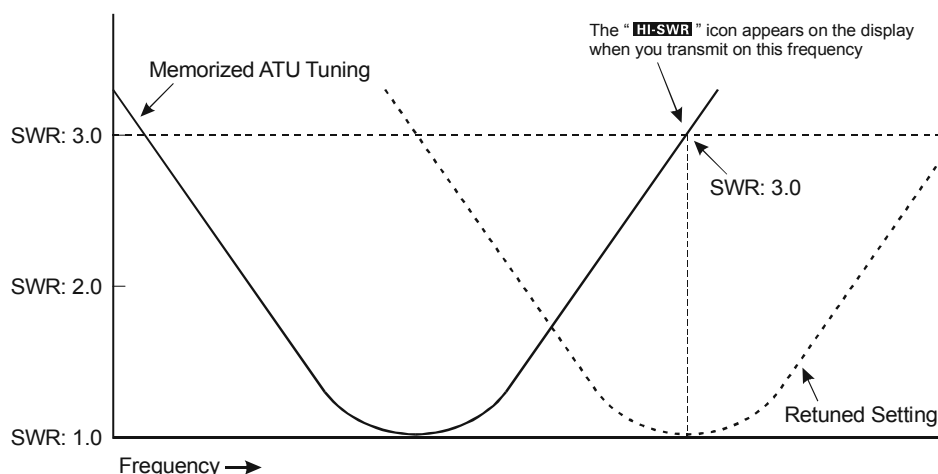


FIGURE 2

A propos des mémoires ATU

ROS (après réglage) plus petit que 1.5:1

Les données de réglage sont mises dans la mémoire ATU.

ROS (après réglage) plus grand que 1.5:1

Les données de réglage ne sont pas mises en mémoire. Si vous revenez sur la même fréquence, un nouveau processus de réglage sera fait.

ROS (après réglage) plus grand que 3:1

L'icône "**HI-SWR**" est affichée et les données de réglage ne sont pas mémorisées. Merci rechercher la cause du ROS trop élevé et de trouver le remède à cette anomalie avant de poursuivre l'utilisation de cette antenne.

EQUALISEUR PARAMÉTRABLE DE MICROPHONE (MODE SSB/AM/FM)

Le **FT-950** dispose d'un égaliseur paramétrable de microphone à trois bandes, qui permet un contrôle précis et indépendant sur les graves, les médiums et les aigus de votre tessiture de voix. Vous pouvez utiliser un groupe de réglage quand le compresseur de modulation n'est pas employé et une autre groupe de réglages avec le compresseur de modulation. La fonction de compression de modulation sera vue juste après.

NOTE:

L'égaliseur paramétrable est une technique pour régler la qualité du signal. Parce que les trois plages peuvent être réglées plus précisément, il est possible de travailler une réponse de signal qui donne une sonorité plus naturelle et plaisante que vous n'avez pu obtenir juste à présent. L'effet de compression peut être également renforcé.

Les éléments de configuration que vous pouvez régler sur l'égaliseur paramétrable sont:

- Fréquence centrale:** La fréquence centrale des trois composantes peut être réglée.
- Gain:** La quantité de renforcement (ou de suppression) dans chaque composante peut être réglée.
- Q:** La bande passante sur laquelle "l'équalisation" est à réaliser peut être réglée.

Réglage de l'égaliseur paramétrable de microphone

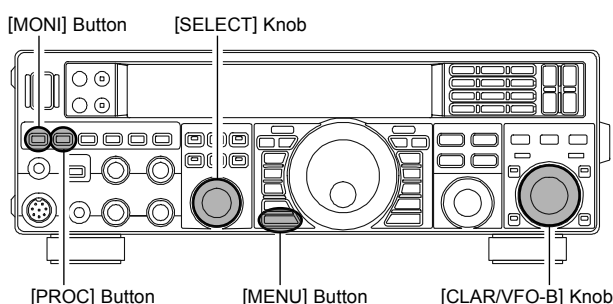
1. Brancher le microphone sur la prise.
2. Régler la sortie HF à sa valeur minimum via le menu "111 TGEN TX PWR", pour ne pas causer d'interférences aux autres stations pendant le réglage.

Avis:

- Parce que le réglage de l'égaliseur paramétrable peut prendre un certain temps, nous recommandons de brancher plutôt une charge fictive sur une des prises antenne, et de contrôler votre signal sur un récepteur séparé, afin d'éviter des interférences avec les autres stations.
 - Vous êtes dans de meilleures conditions pour apprécier les effets de vos réglages en utilisant un casque d'écoute pour contrôler le signal de votre émission.
3. Pour régler l'égaliseur paramétrable de microphone alors que le compresseur de modulation est non actif appuyer sur le bouton **[PROC]** pour faire apparaître la notation "**MICEQ**" sur l'afficheur. Pour régler l'égaliseur paramétrable de microphone avec le compresseur de modulation activé, appuyer sur le bouton **[PROC]** pour faire apparaître la notation "**MICEQ**" et la notation "**PROC**" sur l'afficheur.
 4. Appuyer sur le commutateur **[MONI]** si vous souhaitez utiliser le contrôleur interne du **FT-950**.
 5. Appuyer brièvement sur le bouton **[MENU]**. La liste des menus apparaît sur l'afficheur.
 6. Tourner le bouton **[SELECT]** pour trouver la zone des menus "EQ". Les paramètres des lignes menus "091" à "099" concernent le réglage de l'égaliseur paramétrable de microphone sans le compresseur de modulation. Les paramètres des lignes menus "100" à "108" concernent le réglage de l'égaliseur paramétrable de microphone avec le compresseur de modulation.

Avis:

Si vous n'avez pas le numéro de la ligne menu, appuyer brièvement sur la commande **[SELECT]** pour commuter entre l'affichage des noms de lignes menus avec celui des numéros des lignes menu.



7. Tourner le bouton **[CLAR/VFO-B]** pour réaliser les réglages de la ligne menu sélectionnée.
8. Appuyer sur le **PTT**, et parler dans le microphone tout en écoutant les changements que vous avez faits. Parce que la tonalité générale du signal est affecté par chaque changement, il faut prévoir plusieurs vérifications pour chaque zone de réglage afin de s'assurer de parvenir aux résultats optimum.
9. Quand vos réglages sont terminés, appuyer et maintenir la touche **[MENU]** pendant une seconde pour sauvegarder le nouveau réglage et revenir en mode normal. Si vous appuyez uniquement brièvement sur le bouton **[MENU]** pour sortir de la fonction, aucun changement ne sera pris en compte.

Avis:

pour éviter une réponse trop grave dans un microphone de studio très large en plage de fréquence, essayer de mettre 10 dB nul à 100 Hz avec une bande passante de "1" ou "2", faire également 3 dB nul centré sur 800 Hz avec une bande passante de "3" et enfin mettre 8 dB pic centré sur 2100 Hz avec une bande passante de "1". Ceci fait partie des recommandations de départ; Mais chaque microphone et chaque voix d'utilisateur étant différents, cela nécessite souvent d'autres réglages.

EQUALISEUR PARAMÉTRABLE DE MICROPHONE (MODE SSB/AM/FM)

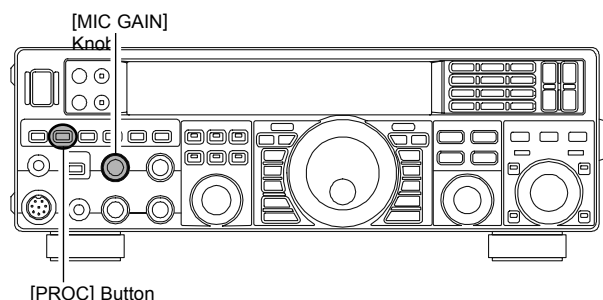
Activation de l'équaliseur paramétrable de microphone

1. Régler le bouton [MIC GAIN] pour une utilisation SSB, comme vu à la page 56.
2. Appuyer brièvement sur le bouton [PROC]. La notation "MICEQ" apparaît sur l'afficheur, confirmant que l'équaliseur paramétrable de microphone est activé.

Avis:

Une icône clignotante "MICEQ" indique que le menu de réglage de l'équaliseur paramétrable de microphone est à "OFF" ("091 TAUD EQ1 FRQ", "094 TAUD EQ2 FRQ", "097 TAUD EQ3 FRQ").

3. Appuyer sur le PTT du microphone, et parler dans microphone avec un niveau de voix normal.
4. Pour désactiver l'équaliseur paramétrable de microphone, appuyer de façon répétitive sur le bouton [PROC] pour faire disparaître la notation "MICEQ" de l'afficheur.

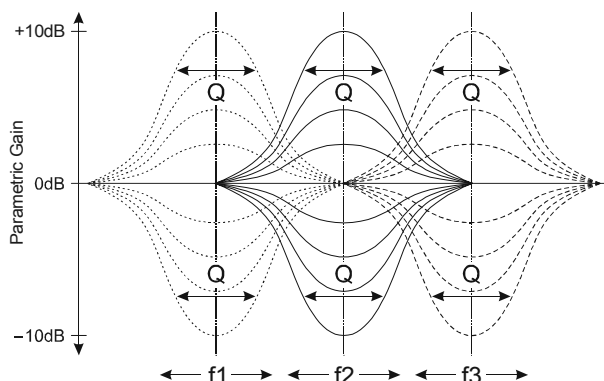


RÉGLAGE DE L'ÉQUALISEUR PARAMÉTRABLE À 3 ÉTAGES (COMPRESSEUR: "ON")

Fréquence centrale	"100 tAUd PE1-FREQ"	"100" (Hz) ~ "700" (Hz)
	"103 tAUd PE2-FREQ"	"700" (Hz) ~ "1500" (Hz)
	"106 tAUd PE3-FREQ"	"1500" (Hz) ~ "3200" (Hz)
Paramètre gain	"101 AUd PE1-LVL"	(Low) "-10" (dB) ~ "+10" (dB)
	"104 tAUd PE2-LVL"	(Mid) "-10" (dB) ~ "+10" (dB)
	"107 tAUd PE3-LVL"	(High) "-10" (dB) ~ "+10" (dB)
Q (bande passante)	"102 tAUd PE1-BW"	(Low) "1" ~ "10"
	"105 tAUd PE2-BW"	(Mid) "1" ~ "10"
	"108 tAUd PE3-BW"	(High) "1" ~ "10"

RÉGLAGE DE L'ÉQUALISEUR PARAMÉTRABLE À 3 ÉTAGES (COMPRESSEUR: "OFF")

Fréquence centrale	"091 tAUd EQ1-FREQ"	"100" (Hz) ~ "700" (Hz)
	"094 tAUd EQ2-FREQ"	"700" (Hz) ~ "1500" (Hz)
	"097 tAUd EQ3-FREQ"	"1500" (Hz) ~ "3200" (Hz)
Paramètre gain	"092 AUd EQ1-LVL"	(Low) "-10" (dB) ~ "+10" (dB)
	"095 tAUd EQ2-LVL"	(Mid) "-10" (dB) ~ "+10" (dB)
	"098 tAUd EQ3-LVL"	(High) "-10" (dB) ~ "+10" (dB)
Q (bande passante)	"093 tAUd EQ1-BW"	(Low) "1" ~ "10"
	"096 tAUd EQ2-BW"	(Mid) "1" ~ "10"
	"099 tAUd EQ3-BW"	(High) "1" ~ "10"



UTILISATION DU COMPRESSEUR DE MODULATION (MODE SSB ET AM)

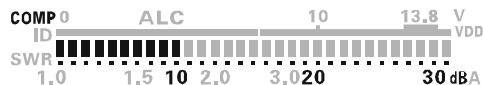
Le compresseur de modulation du **FT-950** est prévu pour doper “la puissance de la voix” en accroissant la puissance moyenne de sortie grâce à des techniques de compression sophistiquées et pour ajuster la qualité du signal audio via le réglage des menus “**100 TAUD PE1 FRQ**”, “**103 TAUD PE2 FRQ**”, “**106 TAUD PE3 FRQ**”. Le résultat est d’améliorer l’intelligibilité des signaux lorsque les conditions sont difficiles.

1. Régler le **[MIC GAIN]**, comme décrit page 56.
2. Appuyer sur le bouton **[METER]** de façon répétitive pour sélectionner l’indicateur “COMP” (Compression).
3. Faire de même avec le bouton **[PROC]** pour faire apparaître les notations “**MICEQ**” et “**PROC**” sur l’afficheur, confirmant que le compresseur de modulation est actif.

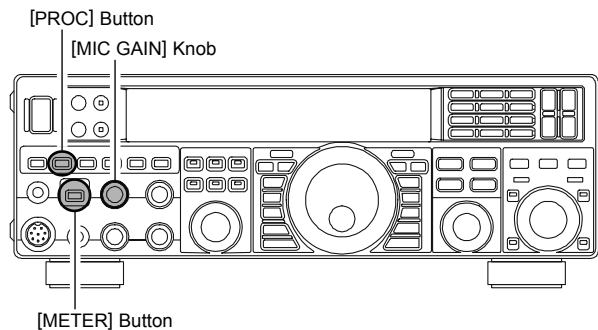
Avis:

Les icônes “**MICEQ**” et “**PROC**” clignotent et indiquent que le menu de réglage de l’équaliseur paramétrable de microphone est à “**OFF**” (“**100 TAUD PE1 FRQ**”, “**103 TAUD PE2 FRQ**”, “**106 TAUD PE3 FRQ**”).

4. Appuyer sur le **PTT** du microphone, et parler dans microphone avec un niveau de voix normal. Observer le niveau indiqué sur l’indicateur de niveau de COMP.
5. Ajuster le niveau de compression via le menu “**109 TGEN PROCLVL**” de manière que l’indicateur ne dépasse pas “**10 dB**” sur l’indicateur de niveau de COMP. Voir l’encadré à droite pour les détails de réglage.



6. Pour désactiver le compresseur de modulation, appuyer sur le bouton **[PROC]** à nouveau. Les icônes “**MICEQ**” et “**PROC**” s’éteignent, confirmant ainsi que le compresseur de modulation est désactivé.



Avis:

- Un réglage trop poussé de la compression se traduit par une dégradation du rapport signal transmis sur signal sur bruit, impliquant une diminution de l’intelligibilité du signal à l’autre bout du circuit.
- Le contrôle de l’émission est un autre moyen pour vérifier le bon réglage de votre niveau de compression. En appuyant sur la touche **[MONI]** puis en réglant la commande **[MONI]** pour avoir un niveau confortable d’écoute de votre émission. Vous êtes alors en mesure de juger à l’oreille la qualité du son au fur et à mesure que vous faites les réglages.
- La puissance de sortie HF que le compresseur de modulation soit activé ou non peut être réglé par le menu “**111 TGEN TX PWR**”.
- Vous pouvez régler l’équaliseur paramétrable du microphone quand le compresseur de modulation, à l’aide des lignes menu “**100**” à “**108**”. Voir page 117 pour plus de détails.
- Quand l’option «gestion de données» **DMU-2000** est installée, vous pouvez voir les effets de votre niveau de compression en regardant la forme du signal sur la page “Oscilloscope”.

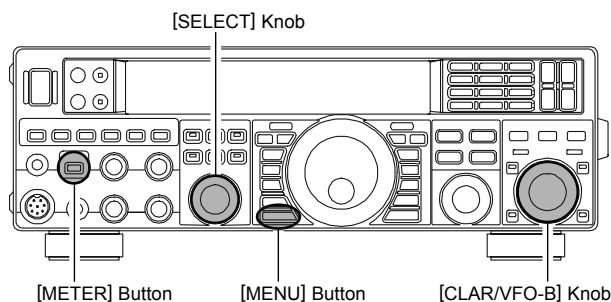
Régler le niveau de compression du compresseur de modulation.

1. Appuyer sur le bouton **[METER]** de façon répétitive pour faire apparaître l’indicateur de compresseur de modulation “COMP”.
2. Appuyer sur la touche **[MENU]** pour entrer en mode menu.
3. Tourner le bouton **[SELECT]** pour sélectionner le menu “**109 TGEN PROCLVL**”.

Avis:

Appuyer brièvement sur le bouton **[SELECT]** pour permuter l’affichage du menu entre “**109 TGEN**” et “**PROCLVL**”.

4. Appuyer sur le commutateur **PTT** du microphone et parler dans le microphone avec un niveau normal de voix. Tourner le bouton **[CLAR/VFO-B]** de façon à ce que l’aiguille de l’indicateur ne dévie pas plus de “**10 dB**” sur l’échelle COMP.
5. Appuyer et maintenir la touche **[MENU]** pendant une seconde pour sauvegarder le nouveau réglage et revenir en mode normal.



RÉGLAGE DE LA BANDE PASSANTE DE L'ÉMISSION SSB (MODE SSB)

En émission SSB la bande passante par défaut est de 2.4 kHz. Cette bande passante donne dans la plupart des cas une fidélité raisonnable avec une bonne puissance vocale. C'est la bande passante utilisée depuis toujours en émission SSB. Cependant, la bande passante peut être modifiée par l'opérateur de façon à avoir différents niveaux de fidélité du signal et de puissance vocale, en fonction de vos préférences.

Voici comment régler la bande passante en émission SSB:

1. Appuyer sur la touche **[MENU]** pour entrer en mode menu.
2. Tourner le bouton **[SELECT]** pour sélectionner le menu "064 A3J TX BPF".

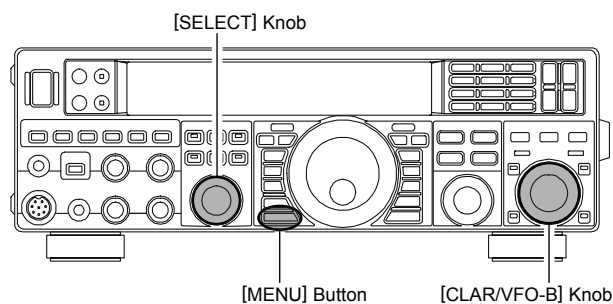
Avis:

Appuyer brièvement sur le bouton **[SELECT]** pour commuter l'affichage du menu entre "064 A3J" et "TX BPF".

3. Tourner le bouton **[CLAR/VFO-B]** pour sélectionner la bande passante souhaitée. Les sélections possibles sont **1-30** (100-3000 Hz), **1-29** (100-2900 Hz), **2-28** (200-2800 Hz), **3-27** (300-2700 Hz), and **4-26** (400-2600 Hz). La valeur par défaut est **3-27** (300-2700 Hz). Une bande passante large donne une plus grande fidélité au signal, et une bande passante plus étroite compresse la puissance d'émission dans un spectre plus étroit, et donne une puissance apparente plus vigoureuse très utile dans les «pile-ups».
4. Appuyer et maintenir la touche **[MENU]** pendant une seconde pour sauvegarder le nouveau réglage et revenir en mode normal.

Avis:

- Le contrôle de l'émission est un autre moyen pour vérifier le bon réglage de votre niveau de compression. En appuyant sur le bouton **[MONI]** puis en ajustant la commande **[MONI]** pour avoir un niveau confortable d'écoute de votre émission. Vous êtes alors en mesure de juger à l'oreille la qualité du son au fur et à mesure que vous faites les réglages.
- Quand l'option **DMU-2000** est installée, vous pouvez vérifier l'effet de votre réglage de bande passante en émission en observant le scope audio sur la page "Oscilloscope".




NOTE:

La plus grande fidélité associée avec la bande passante la plus large est particulièrement agréable sur les bandes basses, pour des QSO locaux.


MÉMOIRE VOCALE (MODES SSB/AM/FM) (AVEC OPTION DVS-6)

Vous pouvez utiliser la mémoire vocale du **FT-950** pour les messages répétitifs. Ce système de mémoire vocale est composé de quatre mémoires capables d'enregistrer pour chacune jusqu'à 20 secondes de signal audio vocal.

Enregistrement de vos messages en mémoire

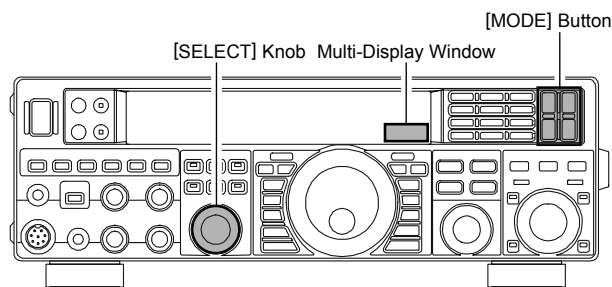
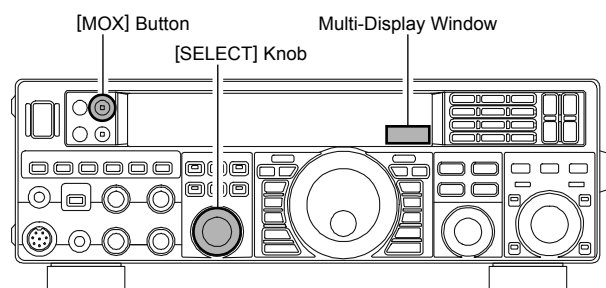
1. Sélectionner le mode LSB, USB, AM ou FM à l'aide des boutons **[MODE]** de la face avant.
2. Régler le bouton **[MIC GAIN]**, comme décrit à la page 56.
3. Appuyer et maintenir le bouton **[SELECT]** pendant une seconde pour activer la platine mémoire vocale. Vous pouvez voir une des indications suivantes sur la fenêtre multi affichage; "rEC1", "rEC2", "rEC3", "rEC4", "rEC5", "PLY1", "PLY2", "PLY3", "PLY4" ou "PLY5".
4. Tourner le bouton **[SELECT]** pour rappeler le canal mémoire vocal ("rEC1" - "rEC5") sur lequel vous souhaitez enregistrer. 
5. Appuyer brièvement sur le bouton **[SELECT]**. L'indication "REC" clignotante apparaît sur l'afficheur.
6. Appuyer brièvement sur le **PTT** du microphone, l'indication "REC" devient stable et l'enregistrement peut commencer. Si vous n'avez pas appuyé sur le bouton **[SELECT]** dans les cinq secondes le processus de mise en mémoire est interrompu.
7. Parler dans le microphone avec un niveau de voix normal pour enregistrer le message (comme "CQ DX, CQ DX, Ici F 8 Kilo Delta X-Ray, F 8 Kilo Delta X-Ray, Over"). Se souvenir que la durée du message à enregistrer ne doit pas dépasser les 20 secondes.
8. Appuyer brièvement sur la touche **[SELECT]** pour finir le processus de mémorisation du message.

Vérifier votre enregistrement


1. S'assurer que le commutateur **[MOX]** de la face avant est "Off" (la LED intégrée au bouton doit être éteinte).
2. Appuyer et maintenir le bouton **[SELECT]** pendant une seconde pour activer la platine mémoire vocale. Vous pouvez voir une des indications suivantes sur la fenêtre multi affichage; "rEC1", "rEC2", "rEC3", "rEC4", "rEC5", "PLY1", "PLY2", "PLY3", "PLY4" ou "PLY5".
3. Tourner le bouton **[SELECT]** pour rappeler le canal mémoire vocal ("PLY1" - "PLY5") sur lequel vous venez d'enregistrer. 
4. Appuyer sur le bouton **[SELECT]**. L'indication "PLAY" apparaît sur l'afficheur et vous pouvez écouter le contenu de la mémoire vocale que vous venez juste d'enregistrer.

Avis:

Vous pouvez régler le niveau de lecture de l'enregistrement via le menu "014 DVS RX LVL".

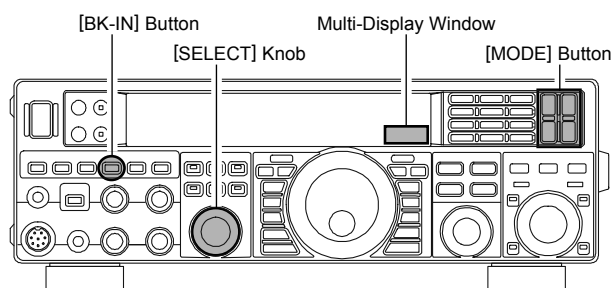


Émission d'un message enregistré

1. Sélectionner le mode LSB, USB, AM ou FM à l'aide des boutons **[MODE]** de la face avant.
2. Appuyer sur le bouton **[BK-IN]** de la face avant. L'icône "BK-IN" apparaît sur l'afficheur.
3. Appuyer et maintenir le bouton **[SELECT]** pendant une seconde pour activer la platine mémoire vocale. Vous pouvez voir une des indications suivantes sur la fenêtre multi affichage; "rEC1", "rEC2", "rEC3", "rEC4", "rEC5", "PLY1", "PLY2", "PLY3", "PLY4" ou "PLY5".
4. Tourner le bouton **[SELECT]** pour rappeler le canal mémoire vocal ("PLY1" - "PLY5") que vous souhaitez envoyer. 
5. Appuyer sur le bouton **[SELECT]**. L'indication "PLAY" apparaît sur l'afficheur et les message est transmis.

Avis:

Vous pouvez régler le niveau de l'enregistrement via le menu "015 DVS TX LVL".



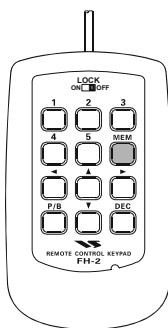
MÉMOIRE VOCALE (MODES SSB/AM/FM) (AVEC OPTION DVS-6)

Emploi de la mémoire vocale avec le clavier de télécommande FH-2

Vous pouvez utiliser la mémoire vocale du **FT-950** en branchant le clavier de télécommande **FH-2** dans la prise **REM** du panneau arrière.

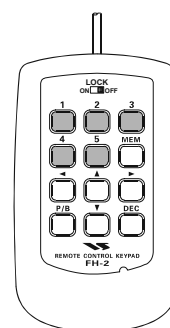
Enregistrement de vos messages en mémoire

1. Sélectionner le mode LSB, USB, AM ou FM à l'aide des boutons **[MODE]** de la face avant.
2. Régler le bouton **[MIC GAIN]**, comme décrit à la page 56.
3. Appuyer sur la touche **[MEM]** du **FH-2**. L'indication "**REC**" clignotante apparaît sur l'afficheur.

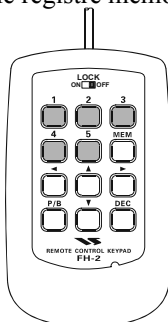


Vérifier votre enregistrement

1. S'assurer que le commutateur **[MOX]** de la face avant est "Off" (la LED intégrée au bouton doit être éteinte).
2. Appuyer sur la touche **[1]** à **[5]** (qui correspond à ce que vous venez d'enregistrer) et vous pouvez écouter le contenu de la mémoire vocale concernée.



4. Appuyer sur une des touches numérotées de **[1]** à **[5]** pour sélectionner le registre mémoire qui sera utilisé.

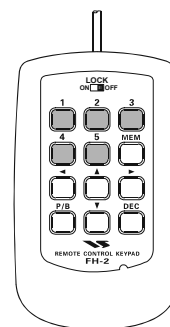


Avis:

Vous pouvez régler le niveau de lecture de l'enregistrement via le menu "**014 DVS RX LVL**".

Émission d'un message enregistré

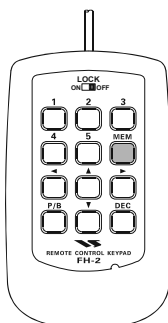
1. Sélectionner le mode LSB, USB, AM ou FM à l'aide des boutons **[MODE]** de la face avant.
2. Appuyer sur le commutateur **[BK-IN]** de la face avant. L'icône "**BK-IN**" apparaît sur l'afficheur.
3. Appuyer sur la touche **[1]** à **[5]** du **FH-2**, correspondant au registre mémoire que vous souhaitez émettre.



Avis:

Si vous n'appuyez pas sur le **PTT** (voir point suivant) dans un délai de cinq secondes, le processus de mémorisation est annulé.

5. Appuyer brièvement sur le **PTT** du microphone, l'indication "**REC**" devient stable et l'enregistrement commence.
6. Parler dans le microphone avec un niveau de voix normal pour enregistrer le message (comme "CQ DX, CQ DX, Ici F 8 Kilo Delta X-Ray, F 8 Kilo Delta X-Ray, Over"). Se souvenir que la durée du message à enregistrer ne doit pas dépasser les 20 secondes.
7. Appuyer sur la touche **[MEM]** du **FH-2** pour finir le processus de mémorisation du message.



Avis:

Vous pouvez régler le niveau audio transmis de l'enregistrement via le menu "**015 DVS TX LVL**".

VOX: COMMUTATION AUTOMATIQUE TX/RX COMMANDÉE PAR LA VOIX (MODE SSB/AM/FM)

Au lieu d'utiliser le commutateur **PTT** du microphone ou le commutateur **[MOX]** de la face avant pour activer l'émetteur, le système VOX (Commande TX/RX faite par la voix) fournit une activation automatique et sans contraintes de l'émetteur, en utilisant comme déclenchement l'entrée de la voix dans le microphone.

1. Appuyer sur le bouton **[VOX]** pour activer le circuit VOX. La LED intégrée au bouton **[VOX]** luit en rouge.
2. Sans appuyer sur le **PTT**, parler dans le microphone avec un niveau de voix normal. Quand vous commencez à parler, l'émetteur est activé automatiquement. Quand vous avez fini de parler, le transceiver revient en mode réception (après un court délai).
3. Pour annuler le VOX and et revenir en mode **PTT**, appuyer sur le **[VOX]** à nouveau. La LED intégrée au bouton **[VOX]** s'éteint, signifiant que le circuit VOX est désactivé.

Avis:

- ❑ Le VOX Gain doit être ajusté pour prévenir un déclenchement accidentel en émission en environnement bruyant. Pour régler le VOX Gain:
 - Appuyer sur le bouton **[VOX]** pour activer le circuit VOX, si nécessaire.
 - Appuyer sur la touche **[MENU]** pour entrer en mode menu.
 - Tourner le bouton **[SELECT]** pour sélectionner le menu "115 TGEN V GAIN".

Avis:

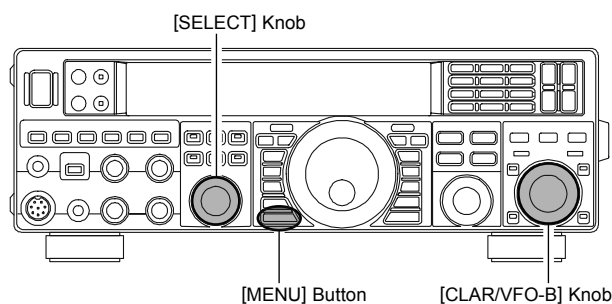
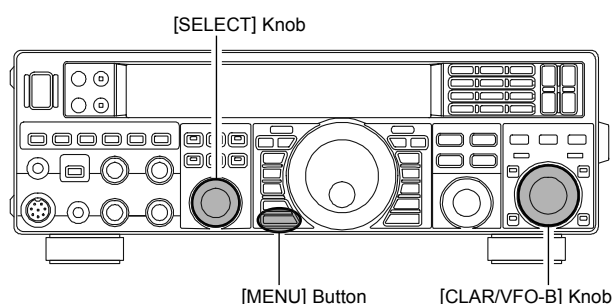
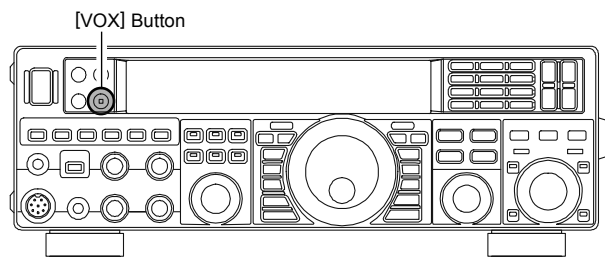
Appuyer brièvement sur le bouton **[SELECT]** pour permuter l'affichage du menu entre "115 TGEN" et "V GAIN".

- Parler dans le microphone avec un niveau de voix normal et tourner le bouton **[CLAR/VFO-B]** vers la droite pour atteindre le point où votre voix déclenche l'émetteur mais pas les bruits d'environnement.
- Quand vous êtes satisfait du réglage, appuyer et maintenir la touche **[MENU]** pendant une seconde pour sauvegarder le nouveau réglage et revenir en mode normal.
- ❑ Le temps de retombée du système VOX (le délai du passage transmission réception en fin de message) doit être également réglé via le menu. La valeur par défaut du délai est 300 msec. Pour en mettre un autre:
 - Appuyer sur le bouton **[VOX]** pour activer le circuit VOX, si nécessaire.
 - Appuyer sur la touche **[MENU]** pour entrer en mode menu.
 - Tourner le bouton **[SELECT]** pour sélectionner le menu "116 TGEN VOX DLY".

Avis:

Appuyer brièvement sur le bouton **[SELECT]** pour permuter l'affichage du menu entre "116 TGEN" et "VOX DLY".

- Tourner le bouton **[CLAR/VFO-B]** tout en exécutant une brève comme "Ah" et appréciant le temps de retombée.
- Quand vous êtes satisfait du réglage, appuyer et maintenir la touche **[MENU]** pendant une seconde pour sauvegarder le nouveau réglage et revenir en mode normal.



- ❑ Le réglage de l'Anti-Trip permet d'éviter le déclenchement de l'émetteur par l'audio généré par le récepteur, Il est ajusté via le menu "117 TGEN ANTI VOX".
- ❑ Le mode VOX peut être activé soit dans les modes vocaux (SSB/AM/FM) soit dans les modes digitaux basés sur l'AFSK. Utiliser le menu "114 TGEN VOX SEL" (les sélections possibles sont "niC (MIC)" et "dAtA (DATA)").

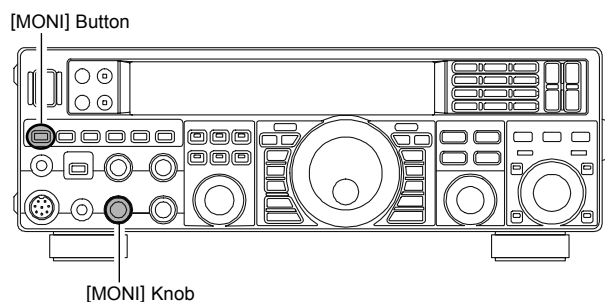
UTILISATION DU MONITOR (MODES SSB/AM/FM)

Vous pouvez écouter la qualité de votre émission à l'aide de la fonction "monitor".

1. Appuyer sur le commutateur [MONI]. L'indication "MONI" apparaît sur l'afficheur, indiquant que le "monitor" est activé.
2. En mode émission, tourner le bouton [MONI] pour régler le niveau audio du "monitor". Une rotation vers la droite de ce bouton augmente le niveau du volume.
3. Pour arrêter le "monitor", appuyer sur le commutateur [MONI] une fois de plus. L'indication "MONI" disparaît, confirmant que le "monitor" est maintenant désactivé.


Avis:

- Si vous utiliser le "monitor" avec le haut-parleur, au lieu des écouteurs, une avance excessive de la commande [MONI] peut causer des retours. En plus, ces retours peuvent boucler sur un déclenchement du système VOX, empêchant tout accès au mode réception. C'est pourquoi, nous recommandons l'utilisation des écouteurs, si c'est possible ou un réglage minimum de la commande [MONI], si le haut-parleur doit être utilisé.
- Parce que la fonction "monitor" utilise un échantillon du signal FI de l'émetteur, elle est très utile pour vérifier le réglage du compresseur de modulation ou de l'équaliseur paramétrable en SSB et pour vérifier la qualité du signal en général en AM et FM.



EMPLOI DU MODE SPLIT À L'AIDE DU CLARIFIEUR TX (VFO A)

Pour un split TX/RX en cas de "pile-up" occasionnel, où le décalage entre les deux fréquences émission réception est plus petit que 10 kHz, la fonction clarifieur TX peut être utilisée.

- Appuyer sur le commutateur [TX CLAR]. L'indication "TX" apparaît dans la fenêtre Multi de l'afficheur. 

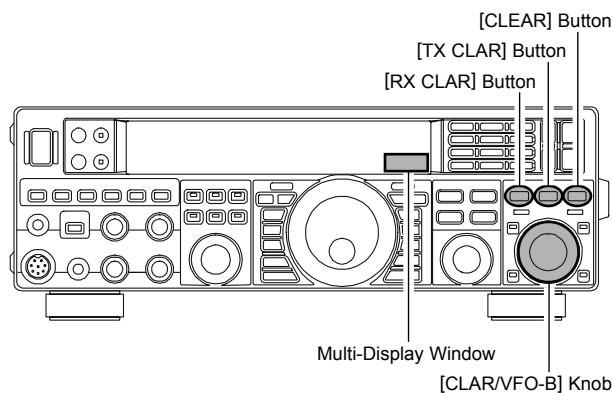
QUICK POINT:

Le clarifieur est fréquemment utilisé pour des décalages en réception. Cependant, pour les pile-ups en DX quand la station DX utilise un split plus petit que 10 kHz, la fonction TX clarifieur est normalement le moyen le plus rapide mettre l'émetteur sur le décalage en fréquence souhaité.

- Tourner le bouton [CLAR/VFO-B] pour mettre le décalage en émission souhaité. Un split maximum de ± 9.99 kHz peut être réglé.
- Pour désactiver le clarifieur TX, appuyer sur le commutateur [TX CLAR] une fois de plus. L'indication "TX" disparaît de la fenêtre affichage multi.

Avis:

- ❑ Pour écouter les appels du pile-up vers la station DX, afin de trouver qui est à l'instant en liaison avec cette dernière, vous pouvez appuyer sur le commutateur [RX CLAR]. Puis, utiliser le bouton [CLAR/VFO-B] pour vous positionner sur la station en liaison avec le DX (utiliser la fonction SPOT en CW pour avoir un alignement précis sur la fréquence), vous pouvez ensuite appuyer sur le commutateur [RX CLAR] à nouveau pour annuler le clarifieur RX et revenir en réception sur la fréquence de la station DX.
- ❑ Comme avec le clarifieur en récepteur, l'importance du décalage par rapport à la fréquence d'origine du VFO apparaît dans la petite fenêtre d'affichage.
- ❑ Comme dans l'emploi du clarifieur en réception, quand vous arrêtez le clarifieur TX le dernier décalage utilisé n'est pas perdu, et devient disponible dès que vous réactiver le



clarifieur TX. Pour effacer le décalage du clarifieur, appuyer sur le commutateur [CLEAR].

- ❑ Quand vous êtes sur la fréquence VFO-B, vous pouvez également activer le clarifieur fréquence VFO-B. Cependant, le décalage en fréquence est établi à l'aide du DIAL principal, au lieu du bouton [CLAR/VFO-B].
- ❑ L'emploi du clarifieur (incluant le décalage fréquence) peut être mémorisé indépendamment sur chaque VFO, VFO-A et VFO-B.

NOTE:

Quand vous essayez de contacter une station DX en CW, dans un pile-up en fréquences décalées, il faut se souvenir qu'il y a plein d'autres stations équipées Yaesu avec des possibilités similaires à votre FT-950. Du côté du DX dans un pile-up, tous les appels qui arrivent précisément sur la même fréquence CW résonne comme une seule tonalité! Vous aurez donc plus de succès en utilisant le clarifieur RX pour trouver le bon trou dans le pile-up, au lieu de faire le battement zéro sur le dernier correspondant de la station DX.

Bar graphe pour le décalage du clarifieur

Une présentation visuelle du décalage relatif du clarifieur peut être affichée, à l'aide du bar graphe.

- Appuyer sur la touche [MENU] pour entrer en mode menu.
- Tourner le bouton [SELECT] pour sélectionner le menu "006 DISP BAR SEL".

Avis:

Appuyer brièvement sur le bouton [SELECT] pour permuter l'affichage du menu entre "006 DISP" et "BAR SEL".

- Tourner le bouton [CLAR/VFO-B] pour sélectionner "CLAR" parmi les choix possibles; La valeur par défaut usine est "C-tn".
- Appuyer et maintenir la touche [MENU] pendant une seconde pour sauvegarder le nouveau réglage et revenir en mode normal.



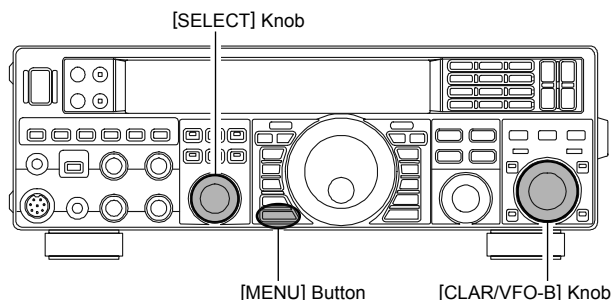
(TX Frequency < RX Frequency)



(TX Frequency = RX Frequency)



(TX Frequency > RX Frequency)



EMPLOI DES FRÉQUENCES SÉPARÉES

Une aptitude particulièrement intéressante du **FT-950** est sa flexibilité en fréquence “split”, en utilisant les registres fréquence du (VFO-A) principal et du (VFO-B) secondaire. Ceci fait que le **FT-950** est particulièrement utile pour les grandes expéditions DX, car les capacités de trafic “split” sont véritablement développées et faciles à utiliser.

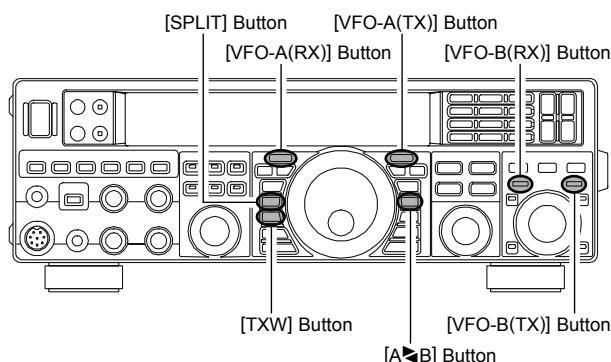
1. Appuyer sur l'indicateur commutateur **[VFO-B(RX)]**, puis tourner le bouton **[CLAR/VFO-B]** pour mettre la fréquence souhaitée sur le VFO-B.
2. Appuyer sur l'indicateur commutateur **[VFO-A(RX)]** puis tourner le DIAL principal pour mettre la fréquence souhaitée sur le VFO-A.
3. Ensuite appuyer sur le bouton **[SPLIT]**. Les LED des indicateurs commutateurs de la face avant apparaissent comme suit:

[VFO-A(RX)] indicateur commutateur: “ON” (LED luit en vert)

[VFO-A(TX)] indicateur commutateur: “OFF” (LED Off)

[VFO-B(RX)] indicateur commutateur: “OFF” (LED Off)

[VFO-B(TX)] indicateur commutateur: “ON” (LED luit rouge)



En mode “split”, le registre du (VFO-A) est utilisé en réception, alors que le registre du (VFO-B) est utilisé en émission. Si vous appuyer sur le commutateur **[SPLIT]** une fois de plus, le mode “split” est annulé.

Vous pouvez également appuyer sur l'indicateur commutateur **[VFO-A(TX)]** pour remettre la commande de la fréquence émission sur le VFO-A, de facto le mode split est annulé.

Avis:

- En mode normal (non split) sur le VFO-A, vous pouvez simplement appuyer sur l'indicateur commutateur **[VFO-B(TX)]** (situé au-dessus et à droite du bouton **[CLAR/VFO-B]**) pour activer le mode “split”. L'indicateur commutateur **[VFO-B(TX)]** luit rouge quand vous appuyez sur l'indicateur commutateur **[VFO-B(TX)]**.
- En mode “split”, en appuyant sur le commutateur **[A \rightleftharpoons B]** inverse les contenu des VFO principal et secondaire. Appuyer sur le commutateur **[A \rightleftharpoons B]** une fois de plus pour revenir sur la répartition originale des fréquences.
- En mode “split” vous pouvez écouter la fréquence TX temporairement en appuyant sur le bouton the **[TXW]** situé en bas et à gauche du DIAL principal.
- Il est possible mettre un mode opératoire différent sur les deux VFO utilisés en mode “split” (par exemple LSB et USB).
- En mode “split”, il est également possible de mettre le VFO-A et le VFO-B sur des bandes amateurs différentes si une antenne multi bandes est utilisée.

Emploi du split rapide

La fonction “split” rapide vous permet de mettre par un appui sur une seule touche un décalage de +5 kHz sur la fréquence d'émission sur le VFO-B, en prenant comme base la fréquence du VFO-A.

1. Démarrer avec une utilisation normale sur la bande VFO-A.

[VFO-A(RX)] indicateur commutateur: “ON” (LED luit en vert)

[VFO-A(TX)] indicateur commutateur: “ON” (LED luit en rouge)

[VFO-B(RX)] indicateur commutateur: “OFF” (LED Off)

[VFO-B(TX)] indicateur commutateur: “OFF” (LED Off)

2. Appuyer et maintenir le commutateur **[SPLIT]** pendant deux secondes pour activer la fonction “split” rapide et appliquer une fréquence 5 kHz au-dessus de la fréquence du (VFO-A) principal à la fréquence du (VFO-B) secondaire. Appuyer et maintenir le commutateur **[SPLIT]** pendant deux secondes pour incrémenter la fréquence du (VFO-A) principal de +5 kHz. La configuration des VFO est maintenant la suivante:

[VFO-A(RX)] indicateur commutateur: “ON” (LED luit vert)

[VFO-A(TX)] indicateur commutateur: “OFF” (LED Off)

[VFO-B(RX)] indicateur commutateur: “OFF” (LED Off)

[VFO-B(TX)] indicateur commutateur: “ON” (LED luit rouge)

NOTE:

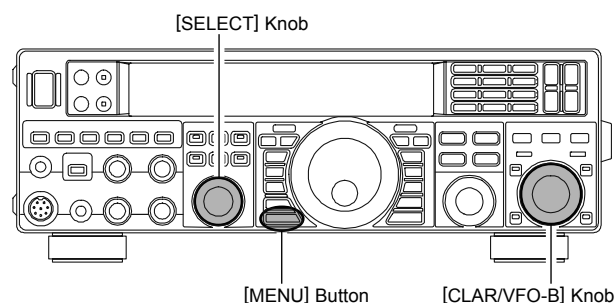
- Le mode opératoire appliqué sur le (VFO-B) est le même que celui qui est en fonction sur le (VFO-A).
- Le décalage du VFO secondaire par rapport au VFO principal est programmé via le menu et a comme réglage par défaut en usine +5 kHz. Un autre décalage peut être sélectionné à l'aide de la procédure suivante:

1. Appuyer sur la touche **[MENU]** pour entrer en mode menu.
2. Tourner le bouton **[SELECT]** pour sélectionner le menu “**030 GENE Q SPLIT**”.

Avis:

Appuyer brièvement sur le bouton **[SELECT]** pour permuter l'affichage du menu entre “**030 GENE**” et “**Q SPLIT**”.

3. Tourner le bouton **[CLAR/VFO-B]** pour sélectionner le décalage souhaité. Les sélections possible sont – 20kHz ~ +20kHz (valeur par défaut usine: +5 kHz).
4. Appuyer et maintenir la touche **[MENU]** pendant une seconde pour sauvegarder le nouveau réglage et revenir en mode normal.



UTILISATION EN MODE CW

Les puissantes capacités du **FT-950** en mode CW couvrent la possibilité d'utiliser à la fois un manipulateur électronique avec palettes et un manipulateur de type "pioche" ou encore son émulation fournie par une ligne de commande d'ordinateur.

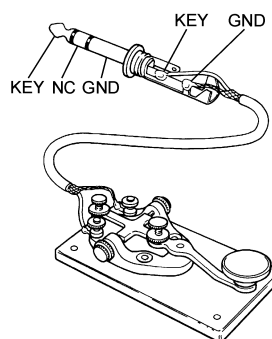
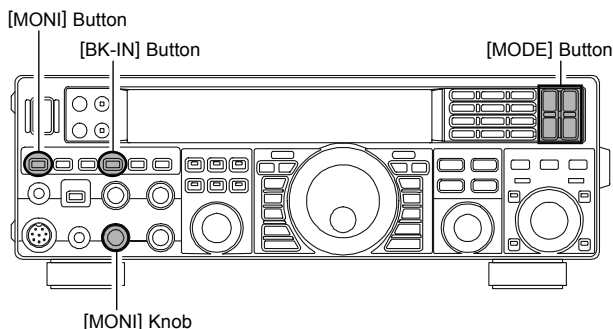
INITIALISATION POUR L'UTILISATION D'UNE "PIOCHE" (ET DE SON ÉMULATION)

Avant de commencer, brancher votre ligne sur la prise **KEY** de la face avant ou du panneau arrière en étant sûr que le commutateur **[KEYER]** sur le côté gauche de la face avant est sur "off".

1. Appuyer sur le bouton mode **[CW]** pour activer le mode CW. Les icônes "**CW**" et "**USB**" apparaissent sur l'afficheur. L'icône "**MONI**" apparaît également sur l'afficheur ; et le moniteur CW est activé. Si vous appuyer sur la touche **[CW]** une fois de plus, après avoir initialement sélectionné le mode CW, active le mode "CW Reverse" (voir page 75), dans lequel la porteuse est injectée dans la bande latérale "opposée", par rapport à la bande latérale dite "normale". Les icônes "**CW**" et "**LSB**" apparaissent sur l'afficheur si vous sélectionnez la CW inverse.
2. Tourner le Dial principal pour sélectionner la fréquence de trafic souhaitée.
3. Appuyer brièvement sur la touche **[BK-IN]** (pour activer automatiquement le passage RX/TX quand vous fermez la ligne CW. L'indication "**BK-IN**" apparaît sur l'afficheur.

Avis:

- Quand vous fermez votre manipulateur CW, l'émetteur est automatiquement activé et la porteuse CW est émise. Quand vous le relâchez, l'émission cesse après un bref délai ; La durée de ce délai est programmable par l'utilisateur, voir l'explication à la page 76.
 - En sortie de fabrication, le système TX/RX du **FT-950** TX/RX pour la CW est configuré en mode "Semi-break-in". Cependant, à l'aide du menu "**043 A1A BK-IN**", vous pouvez changer ce réglage en mode "full break-in" autrement dit (QSK), où la commutation est suffisamment rapide pour écouter la bande dans les blancs de manipulation. Ceci peut s'avérer très utile en concours.
4. Vous pouvez maintenant utiliser votre clé CW.



Avis:

- Vous pouvez contrôler votre émission en appuyant sur la touche **[MONI]** et régler la commande **[MONI]** pour avoir un niveau d'écoute confortable de votre écoute locale CW. Pour désactiver l'écoute locale CW, appuyer sur le bouton **[MONI]** (l'icône "**MONI**" disparaît de l'afficheur).
- Si vous mettez le commutateur **[BK-IN]** sur Off, vous pouvez vous entraîner à la manipulation sans émettre mais en conservant votre écoute locale.
- Si vous réduisez votre puissance via le menu "**111 TGEN TX PWR**", l'indicateur d'ALC a une déviation qui s'accroît; ceci est normal et n'indique aucun problème particulier (tout simplement parce que c'est l'accroissement de la tension d'ALC qui est utilisée pour réduire la puissance).

TERMINOLOGIE:

Semi-break-in

Ceci est un pseudo mode "VOX" utilisé en CW, où la fermeture de la clé CW touche active l'émetteur et le lâcher de la clé permet au récepteur de recevoir à nouveau après un court délai. Aucun signal n'est entendu dans les espaces entre les points et les traits (à moins que la vitesse de transmission soit extrêmement lente).

Full break-in

Le "full break-in" (également connu comme "Full QSK") produit une commutation très rapide entre l'émission et la réception, de façon qu'un signal entrant puisse être entendu entre les points et les traits que vous êtes en train d'envoyer. Ceci vous permet d'entendre une station qui démarre brusquement sur votre fréquence, alors que vous êtes en train d'émettre.

UTILISATION DU MANIPULATEUR ÉLECTRONIQUE INCORPORÉ

Connecter le câble de votre manipulateur à palettes sur la prise **KEY** de la face avant ou du panneau arrière.

1. Appuyer sur le bouton mode [**CW**] pour activer le mode CW. Les icônes "**CW**" et "**USB**" apparaissent sur l'afficheur. L'icône "**MONI**" apparaît également sur l'afficheur; et le moniteur CW est activé.

Avis:

Si vous appuyer sur la touche [**CW**] une fois de plus, après avoir initialement sélectionné le mode CW, active le mode "CW Reverse" (voir page 75), dans lequel la porteuse est injectée dans la bande latérale "opposée", par rapport à la bande latérale dite "normale". Les icônes "**CW**" et "**LSB**" apparaissent sur l'afficheur si vous sélectionnez la CW inverse.

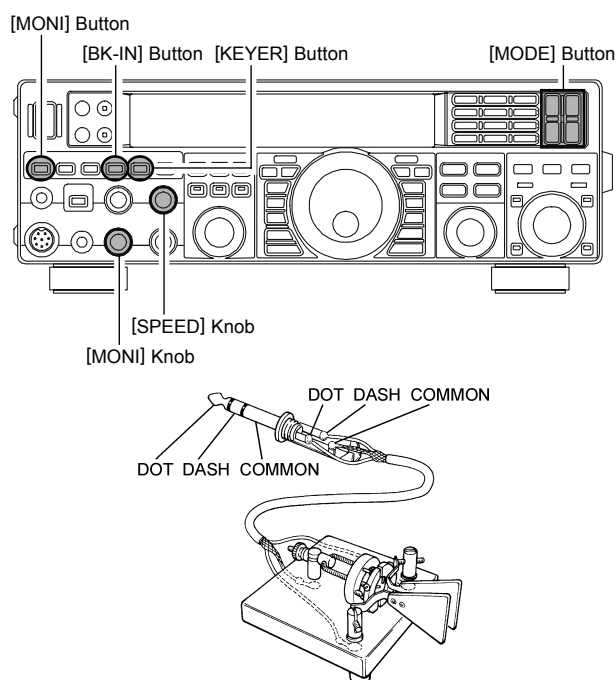
2. Tourner le Dial principal pour sélectionner la fréquence de trafic souhaitée.
3. Appuyer sur le commutateur [**KEYER**]. L'indication "**KEYER**" apparaît sur l'afficheur, confirmant que le manipulateur électronique incorporé est maintenant activé.
4. Tourner la commande [**SPEED**] pour mettre la vitesse de transmission voulue (4 à 60 mots/minute). Une rotation vers la droite de la commande [**SPEED**] augmente la vitesse.

Avis:

- Vous pouvez avoir confirmation de la vitesse de transmission en tournant la commande [**SPEED**] tout en appuyant sur le bouton [**KEYER**]. Sur l'emplacement habituel de l'affichage de la fréquence vous pouvez voir temporairement la vitesse de manipulation.
 - Quand vous appuyez soit sur la palette du côté des "Points" soit sur la palette du côté des "Traits", l'émetteur est automatiquement activé.
5. Si vous appuyer brièvement sur la touche [**BK-IN**], le mode "semi-break-in" est activé et le passage automatique en émission est réalisé quand vous appuyez soit sur la palette du côté des "Points" soit sur la palette du côté des "Traits". L'icône "**BK-IN**" apparaît sur l'afficheur.
 6. L'émission en CW peut maintenant commencer.

Avis:

Quand vous utilisez votre manipulateur à palettes, l'émetteur est automatiquement activé, et les caractères CW sont émis. Quand vous relâchez les palettes du manipulateur, l'émission cesse après un bref délai; La durée de ce délai est programmable par l'utilisateur, voir l'explication à la page 76.



Avis:

- Vous pouvez contrôler votre émission en appuyant sur la touche [**MONI**] et régler la commande [**MONI**] pour avoir un niveau d'écoute confortable de votre écoute locale CW. Pour désactiver l'écoute locale CW, appuyer sur le bouton [**MONI**] (l'icône "**MONI**" disparaît de l'afficheur).
- Si vous mettez le commutateur [**BK-IN**] sur Off, vous pouvez vous entraîner à la manipulation sans émettre mais en conservant votre écoute locale.
- Si vous réduisez votre puissance via le menu "**111 TGEN TX PWR**", l'indicateur d'ALC a une déviation qui s'accroît; ceci est normal et n'indique aucun problème particulier (tout simplement parce que c'est l'accroissement de la tension d'ALC qui est utilisée pour réduire la puissance).

UTILISATION DU MANIPULATEUR ÉLECTRONIQUE INCORPORÉ

Utilisation du “full break-in” (QSK)

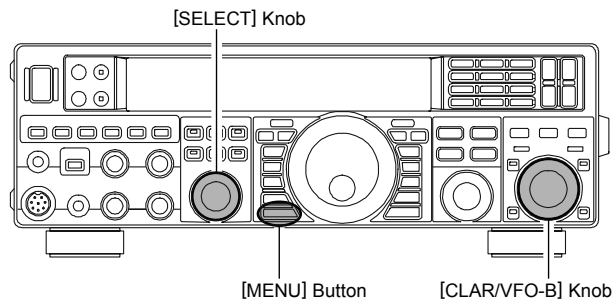
Quand il arrive d’usine, le système TX/RX du **FT-950** pour la CW est configuré en mode “Semi-break-in”. Cependant, à l’aide du menu “**043 A1A BK-IN**”, vous pouvez changer ce réglage en “full break-in” (QSK), dans lequel la commutation est suffisamment rapide pour entendre le signal entrant dans les espaces de manipulation.

1. Appuyer sur la touche **[MENU]** pour entrer en mode menu.
2. Tourner le bouton **[SELECT]** pour sélectionner le menu “**043 A1A BK-IN**”.

Avis:

Appuyer brièvement sur le bouton **[SELECT]** pour permuter l’affichage du menu entre “**043 A1A**” et “**BK-IN**”.

3. Tourner le bouton **[CLAR/VFO-B]** pour mettre ce menu à “**FuLL**”.
4. Appuyer et maintenir la touche **[MENU]** pendant une seconde pour sauvegarder le nouveau réglage et revenir en mode normal.



Un certain nombre de fonctions utiles et intéressantes sont disponibles pour l’utilisation du manipulateur électronique.

Réglage du ratio (traits points) du manipulateur

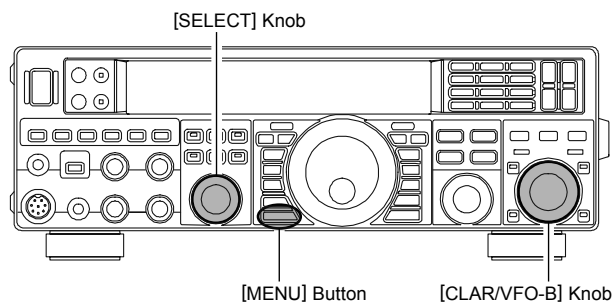
Le menu peut être utilisé pour régler ce ratio pour le manipulateur électronique incorporé. Ce ratio également appelé le “poids” a une valeur par défaut de 3:1 (un trait est trois fois plus long qu’un point ou un espace).

1. Appuyer sur la touche **[MENU]** pour entrer en mode menu.
2. Tourner le bouton **[SELECT]** pour sélectionner le menu “**046 A1A WEIGHT**”.

Avis:

Appuyer brièvement sur le bouton **[SELECT]** pour permuter l’affichage du menu entre “**046 A1A**” et “**WEIGHT**”.

3. Tourner le bouton **[CLAR/VFO-B]** pour mettre le “poids” à la valeur désirée. La plage de réglage disponible pour le ratio (traits points) est de 2.5 à 4.5 (valeur par défaut : 3.0).
4. Quand vous avez fini, appuyer et maintenir la touche **[MENU]** pendant une seconde pour sauvegarder le nouveau réglage et revenir en mode normal.



UTILISATION DU MANIPULATEUR ÉLECTRONIQUE INCORPORÉ

Sélection d'un mode opératoire pour le manipulateur

La configuration du manipulateur électronique peut être personnalisée indépendamment pour la prise **KEY** de la face avant et celle de l'arrière du **FT-950**. Ceci permet l'utilisation de l'espacement automatique des caractères "Automatique Character Spacing" soit en abrégé (ACS), tout comme l'utilisation du manipulateur électronique via la prise de la face avant et une clé de manipulation simple ou d'une ligne de commande ordinateur via la prise du panneau arrière.

1. Appuyer sur la touche [**MENU**] pour entrer en mode menu.
2. Tourner le bouton [**SELECT**] pour sélectionner le menu "**037 A1A F-TYPE**" (pour la prise **KEY** de la face avant) ou le menu "**039 A1A R-TYPE**" (pour la prise **KEY** du panneau arrière).

Avis:

Appuyer brièvement sur le bouton [**SELECT**] pour permuter l'affichage du menu entre "**037 A1A**" et "**F-TYPE**" ou "**039 A1A**" et "**R-TYPE**".

3. Tourner le bouton [**CLAR/VFO-B**] mettre le manipulateur sur le mode désiré. Les sélections disponibles sont:

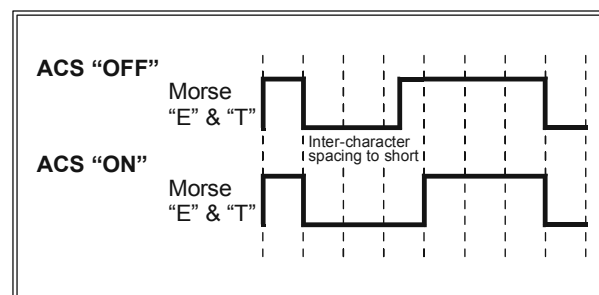
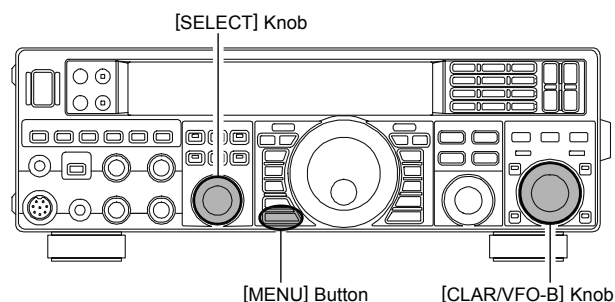
OFF: Le manipulateur électronique incorporé n'est pas activé (mode "straight key").

buG: Les points sont générés automatiquement par le manipulateur, mais les traits doivent être commandés à la main.

ELE: A la fois, les points et les traits sont générés automatiquement à l'aide de votre clé de manipulation à palettes.

ACS: Même manipulation que "**ELE**" sauf que les espaces entre les caractères sont mis par le manipulateur pour avoir la même longueur qu'un trait (soit trois points)

4. Quand vous avez fini, appuyer et maintenir la touche [**MENU**] pendant une seconde pour sauvegarder le nouveau réglage et revenir en mode normal.



CALAGE CW (BATTEMENT ZÉRO)

Le calage (faire le battement zéro sur une autre station CW) est une technique qui demande une certaine habileté pour être sur que vous et l'autre station êtes précisément sur la même fréquence.

L'indicateur de réglage de la face avant peut également être déplacé pour que vous puissiez régler la fréquence de votre récepteur sur le centre du signal entrant à la tonalité correspondant à votre signal d'émission.

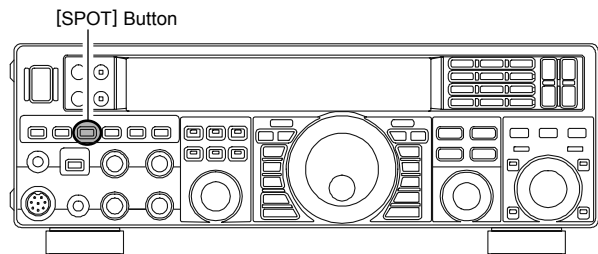
Utiliser le système SPOT

Si vous appuyez et maintenez la touche **[SPOT]** de la face avant, la tonalité "spot" est entendue et l'afficheur de la fréquence indique la fréquence de la tonalité spot. Celle-ci correspond à la tonalité de votre signal d'émission et si vous ajuster la fréquence du récepteur pour faire correspondre la tonalité du signal CW reçu avec celle du signal "spot", votre signal émission est précisément sur celui de l'autre station.

Relâcher le bouton **[SPOT]** pour arrêter la tonalité spot.

Avis:

- Sur un "pile-up" DX important, vous pouvez utiliser le système SPOT pour trouver un "trou" sur l'étendue des stations appelantes, au lieu de faire un battement zéro précis sur la dernière station qui a réussi le contact avec la station DX. Du côté de la station DX, si une douzaine ou plus d'opérateurs (utilisant également le système SPOT de chez Yaesu) appellent en même temps sur la même fréquence précise, leurs points et leurs traits se mélangeront pour former une tonalité continue comme une longue porteuse que la station DX ne pourra décrypter. Dans une telle situation appeler un peu plus haut ou un peu plus bas peut faciliter le contact.
- Le bar graphe de la face avant peut être utilisé également pour le réglage de la fréquence CW. Sa configuration est faite par le menu "006 DISP BAR SEL" en usine, le bar graphe est initialisé avec la sélection "Ctn".



NOTE:

- Le processus "Spot" CW utilise la tonalité Spot ou le bar graphe, avec le décalage de tonalité réel initialisé par le menu "045 A1A PITCH" (voir page 112). Le décalage de tonalité peut être appliqué à n'importe quelle fréquence entre 300 Hz et 1050 Hz, au pas de 50 Hz, et vous pouvez soit adapter les tonalités à l'oreille (à l'aide de la touche **[SPOT]**) ou aligner la fréquence de réception de façon à ce que la LED centrale rouge du bar graphe soit allumée. Noter qu'il y a 21 "points" sur le bar graphe et en fonction de la résolution choisie, le signal CW entrant peut très bien tomber à côté de la plage visible du bar graphe, si vous n'avez pas réalisé un alignement des tonalités suffisamment concourant.
- La fréquence affichée, en CW, normalement prend en compte la fréquence "battement zéro" de votre décalage de porteuse. Ainsi, si vous êtes en réception en USB sur 14.100.00 MHz, un signal avec 700 Hz de décalage a une fréquence "battement zéro" de porteuse CW qui sera 14.000.70 MHz; cette dernière fréquence sera celle que le **FT-950** affichera par défaut. Cependant, vous pouvez changer l'affichage pour avoir le même affichage que celui que vous pouvez voir en SSB en utilisant le menu "047 A1A FRQDISP" et régler la valeur à "dlr" à la place de la valeur par défaut "OFS".

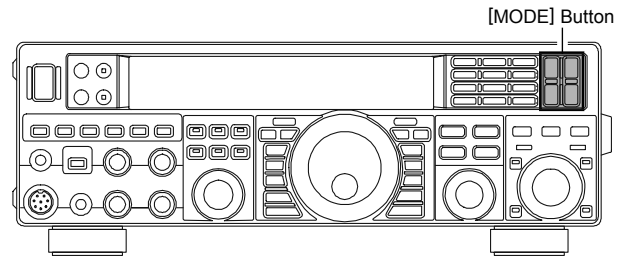
UTILISATION DE LA CW INVERSE

S'il vous arrive de vous retrouver dans une situation difficile de brouillage, dans laquelle la station qui commet ces interférences ne peut être éliminée, vous avez la possibilité de passer en réception sur la bande latérale opposée. Cela peut mettre la fréquence de la station qui brouille dans une position dans laquelle il est plus facile de réaliser la réjection.

1. Pour commencer, voici un exemple avec le Mode CW (avec injection "USB" par défaut).
2. Maintenant en étant sur que votre sélection de mode est bien sur le VFO-A, appuyer sur la touche mode [CW] une fois de plus. Les icônes "CW" et "LSB" apparaissent sur l'afficheur, indiquant que l'injection du côté "LSB" a été maintenant sélectionnée.
3. Appuyer sur la touche mode [CW] une fois de plus pour revenir du côté normal de l'injection (USB) et annuler l'emploi de la CW inversée. (Les icônes "CW" et "USB" apparaissent sur l'afficheur).

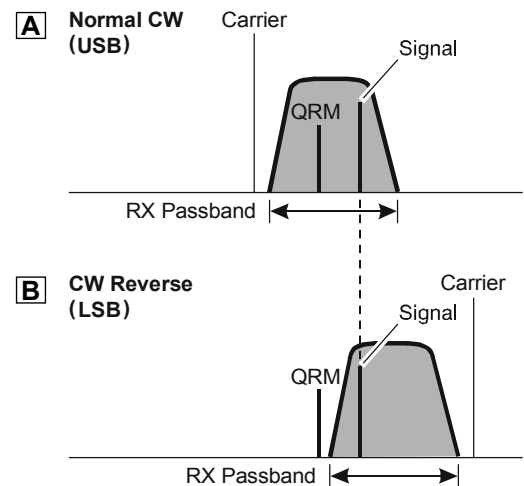
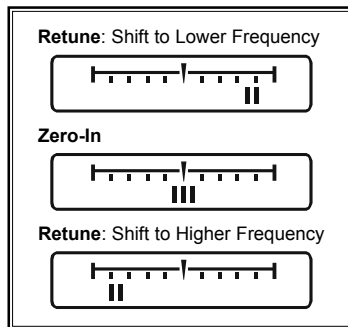
NOTES:

- Quand la CW inversée est activée, l'action de l'indicateur de réglage est inversée ainsi que ses indications.
- Quand la tonalité du signal entrant est correctement alignée, la LED centrale rouge s'illumine que la CW inversée soit ou non activée.



Sur l'illustration, la figure "A" montre le réglage normal de l'injection CW, du côté USB. Sur la figure "B", la CW inversée a été activée, de façon à recevoir du côté de l'injection LSB pour éliminer les interférences.

L'effet bénéfique de changer de bande latérale est clairement démontré dans cet exemple.



RÉGLAGE DU TEMPS DE RETOMBÉE CW

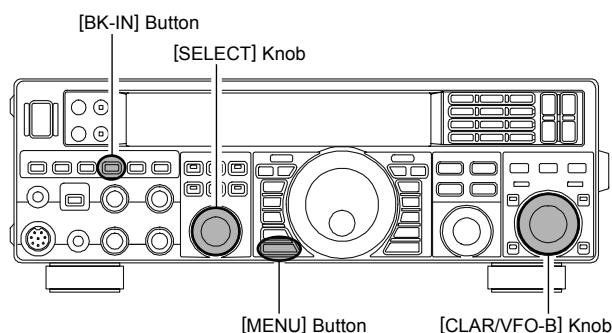
En semi-break-in (not QSK), le temps de retombée de l'émetteur, après la fin de votre émission, peut être réglé sur une valeur confortable en concordance avec votre vitesse de manipulation. Ceci est une fonction équivalente au réglage du "VOX Delay" utilisé en mode vocal, et le délai peut varier entre 30 msec et 3 secondes via le menu "044 A1A DELAY".

1. Appuyer brièvement sur la touche [BK-IN] pour activer l'émission CW (le menu "043 A1A BK-IN" doit être mis à "SEn").
2. Appuyer sur la touche [MENU] pour entrer en mode menu.
3. Tourner le bouton [SELECT] pour sélectionner le menu "044 A1A DELAY".

Avis:

Appuyer brièvement sur le bouton [SELECT] pour permuter l'affichage du menu entre "044 A1A" et "DELAY".

4. Commencer à émettre et régler le bouton [CLAR/VFO-B] pour mettre le temps de retombée que vous préférez pour un emploi confortable.
5. Quand vous avez fini, appuyer et maintenir la touche [MENU] pendant une seconde pour sauvegarder le nouveau réglage et revenir en mode normal.



RÉGLAGE DE LA TONALITÉ CW

Vous pouvez régler de la fréquence centrale de la bande passante du récepteur, et changer la tonalité de votre décalage de porteuse CW, sur la tonalité que vous préférez via le menu "045 A1A PITCH". La tonalité peut varier entre 300 Hz et 1050 Hz, au pas de 50 Hz.

1. Appuyer sur la touche [MENU] pour entrer en mode menu.
2. Tourner le bouton [SELECT] pour sélectionner le menu "045 A1A PITCH".

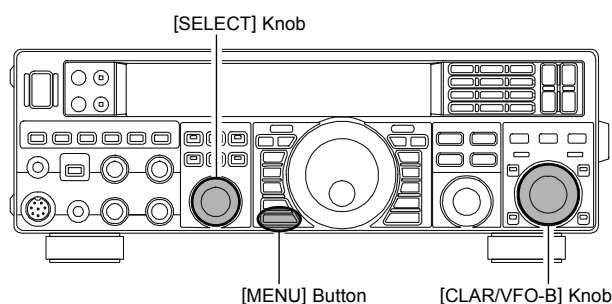
Avis:

Appuyer brièvement sur le bouton [SELECT] pour permuter l'affichage du menu entre "045 A1A" et "PITCH".

3. Tourner le bouton [CLAR/VFO-B] pour sélectionner la tonalité souhaitée.
4. Quand vous avez fini, appuyer et maintenir la touche [MENU] pendant une seconde pour sauvegarder le nouveau réglage et revenir en mode normal.

Avis:

Vous pouvez vérifier la fréquence de la tonalité spot en appuyant sur le bouton [SPOT]. L'afficheur de la fréquence indique la fréquence de la tonalité spot.



TERMINOLOGIE:

Tonalité CW: Si vous vous régler exactement par battement zéro sur un signal CW entrant, vous ne pouvez pas le copier (un "battement zéro" implique une tonalité de 0 Hz). Cependant, le récepteur a un décalage de plusieurs centaines de Hz (normalement), ce qui permet à votre oreille de détecter la tonalité. Le décalage du BFO associé avec ce réglage (qui produit une tonalité audio confortable) est appelé tonalité CW.

NOTE

MÉMOIRE DU MANIPULATEUR POUR CONCOURS

Le **FT-950** est capable de faire l'envoi automatique de messages CW (comme vous êtes obligé de le faire en concours). Deux techniques pour l'enregistrement des messages sont disponibles : vous pouvez soit envoyer le contenu du message désiré à l'aide des palettes de votre clé de manipulation (c'est le mode "Message Mémoire") ou vous pouvez entrer les caractères du texte à l'aide du dial principal et du bouton [**CLAR/VFO-B**] (c'est le mode "Mémoire texte").

Message Mémoire

Cinq canaux mémoires capables tenir 50 caractères au total sont disponibles (utiliser le standard du mot PARIS pour la longueur des caractères et des mots).

Exemple: CQ CQ CQ DE W6DXC K (19 caractères)

· · · · · - - - - - · · · · · - - - - - · · · · · - - - - - · · · · · - - - - - · · · · · - - - - - · · · · ·
(C) (Q) (C) (Q) (C) (Q) (D) (E) (W) (6) (D) (X) (C) (K)

METTRE UN MESSAGE EN MÉMOIRE

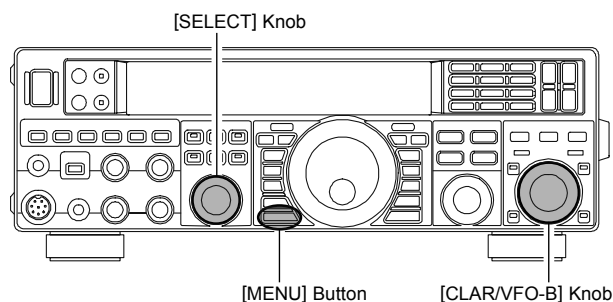
1. Appuyer sur la touche [**MENU**] pour entrer en mode menu.
2. Tourner le bouton [**SELECT**] pour sélectionner le registre mémoire CW dans lequel vous souhaitez mettre le message; pour le moment, vous êtes juste en train de sélectionner la technique d'entrée de message (entrée avec le manipulateur ou entrée de texte).

019 KEY CW MEM1
020 KEY CW MEM2
021 KEY CW MEM3
022 KEY CW MEM4
023 KEY CW MEM5

Avis:

Appuyer brièvement sur le bouton [**SELECT**] pour permuter l'affichage du menu entre le "numéro de menu & le nom du groupe menu" et "le nom de la ligne menu".

3. Tourner le bouton [**CLAR/VFO-B**] pour mettre le registre mémoire sélectionné à "tyP2". Si vous souhaitez utiliser les palettes de votre clé de manipulation pour l'entrée du message sur toutes les mémoires, mettez les cinq menus (#019 ~ 023) à "tyP2".
4. Appuyer et maintenir la touche [**MENU**] pendant une seconde pour sauvegarder le nouveau réglage et revenir en mode normal.



TERMINOLOGIE:

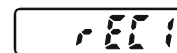
Standard du mot PARIS: Par convention dans le monde industriel amateur (utilisé également par l'ARRL et d'autres), la longueur d'un "mot" CW correspond à la longueur des caractères morse formant le mot "PARIS". Ces longueurs de caractère (point/trait/espace) et utilisé pour définir rigoureusement une vitesse de manipulation en "mots par minute".

PROGRAMMER EN MODE MESSAGE MÉMOIRE

(AVEC VOTRE CLÉ À PALETTES)

1. Appuyer sur le bouton [**CW**] pour mettre le mode opératoire sur CW.
2. Mettre le commutateur [**BK-IN**] à Off.
3. Activer le manipulateur électronique interne en appuyant le commutateur [**KEYER**], si nécessaire.
4. Appuyer et maintenir le bouton [**SELECT**] pendant une seconde pour activer la mémoire manipulateur. Une de ces indications apparaît dans la fenêtre multi fonction sur l'afficheur ; "rEC1", "rEC2", "rEC3", "rEC4", "rEC5", "PLY1", "PLY2", "PLY3", "PLY4", ou "PLY5".

5. Tourner le bouton [**SELECT**] pour sélectionner la mémoire manipulateur ("rEC1" à "rEC5") dans laquelle vous souhaitez mettre un message.

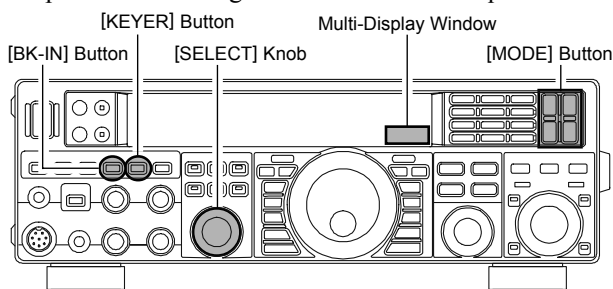


6. Appuyer brièvement sur le bouton [**SELECT**]. L'icône "REC" apparaît clignotante sur l'afficheur.
7. Envoyer le message souhaité avec votre manipulateur à palettes.

Avis:

Si vous ne manipulez pas dans les cinq seconds qui suivent l'appui sur le bouton [**SELECT**] la procédure de mise en mémoire est annulée.

8. Appuyer brièvement sur le bouton [**SELECT**] une fois de plus à la fin de votre message. Jusqu'à 50 caractères peuvent être chargés sur chacune des cinq mémoires.




NOTE:

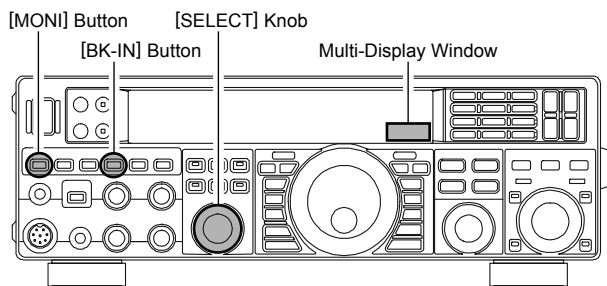
Vous devez faire très attention pendant votre manipulation pour vous assurer que les espaces entre les lettres et les mots sont correctement effectués; Si votre cadence n'est pas bonne vous retrouverez vos défauts dans le message chargé en mémoire.

Pour une meilleure utilisation des mémoires manipulateurs, nous vous recommandons de mettre le menu "037 A1A F-TYPE" et/ou le menu "039 A1A R-TYPE" à "ACS" (espacement automatique des caractères) quand vous voulez programmer les mémoires manipulateur.

MÉMOIRE DU MANIPULATEUR POUR CONCOURS


VÉRIFIER LE CONTENU DES MÉMOIRES CW

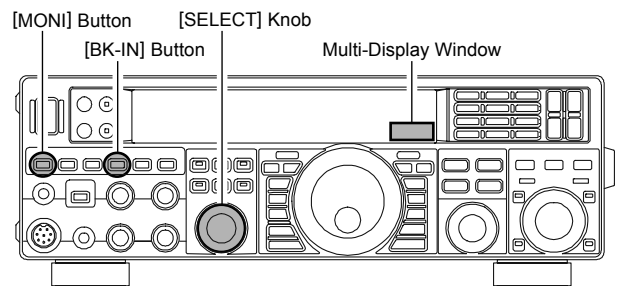
1. S'assurer que le "break-in" est toujours non actif par le bouton [BK-IN].
2. Appuyer sur le bouton [MONI] pour activer le contrôle CW. L'icône "MONI" apparaît sur l'afficheur.
3. Appuyer et maintenir le bouton [SELECT] pendant une seconde pour activer la mémoire manipulateur. Une de ces indications apparaît dans la fenêtre multi fonction sur l'afficheur; "rEC1", "rEC2", "rEC3", "rEC4", "rEC5", "PLY1", "PLY2", "PLY3", "PLY4", ou "PLY5".
4. Tourner le bouton [SELECT] pour sélectionner la mémoire manipulateur ("PLY1" à "PLY5") dans laquelle se trouve le message que vous souhaitez vérifier. 
5. Appuyer brièvement sur [SELECT]. Vous pouvez entendre le résultat sur l'écoute locale, mais aucun signal HF n'est émis.



NOTE:
régler le niveau du monitor à l'aide du bouton [MONI].

LECTURE SUR L'AIR DES MESSAGES CW

1. Appuyer sur la touche [BK-IN] pour activer l'émission. Soit le "full break in" ou le "semi break in" est activé, dépendant du réglage du menu "043 A1A BK-IN".
2. Appuyer et maintenir le bouton [SELECT] pendant une seconde pour activer la mémoire manipulateur. Une de ces indications apparaît dans la fenêtre multi fonction sur l'afficheur; "rEC1", "rEC2", "rEC3", "rEC4", "rEC5", "PLY1", "PLY2", "PLY3", "PLY4", ou "PLY5".
3. Tourner le bouton [SELECT] pour sélectionner la mémoire manipulateur ("PLY1" à "PLY5") dans laquelle se trouve le message que vous souhaitez transmettre. 
4. Appuyer brièvement sur [SELECT]. Le message programmé est envoyé sur l'air.




NOTE:

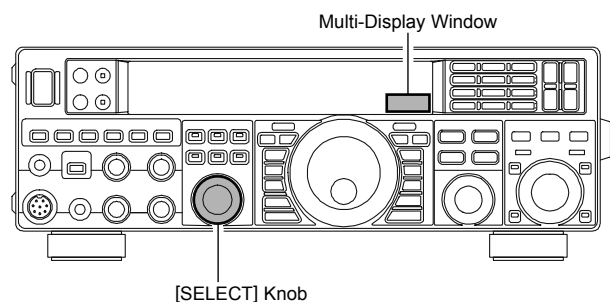
Si vous décidez par la suite d'utiliser la technique "Text Memory" pour la mise en mémoire, merci de noter que le contenu d'un message chargé par manipulation ne sera pas transmis quand vous sélectionnez la technique "Text Memory" sur un registre mémoire particulier (le mode menu étant à "tyP1").

Émission en mode balise

Il est possible d'émettre, de façon répétitive en mode balise, n'importe quel message programmé soit par manipulation entrée soit par la méthode "Texte". Le délai entre les répétitions de message peut être réglé entre 0 et 255 secondes via le menu "016 KEY BEACON". Si vous ne souhaitez pas le mode balise, merci de mettre ce menu à "OFF".

Pour transmettre le message:

1. Appuyer et maintenir le bouton [SELECT] pendant une seconde pour activer la mémoire manipulateur. Une de ces indications apparaît dans la fenêtre multi fonction sur l'afficheur; "rEC1", "rEC2", "rEC3", "rEC4", "rEC5", "PLY1", "PLY2", "PLY3", "PLY4", ou "PLY5".
2. Tourner le bouton [SELECT] pour sélectionner la mémoire manipulateur ("PLY1" à "PLY5") dans laquelle se trouve le message que vous souhaitez transmettre en mode balise. 
3. Appuyer brièvement sur le bouton [SELECT]. La transmission répétitive du message balise commence. Appuyer sur le bouton [SELECT] une fois de plus pour arrêter la transmission en mode balise.



MÉMOIRE DU MANIPULATEUR POUR CONCOURS

Mémoire TEXT

Les quatre canaux pour les messages de la mémoire CW (jusqu'à 50 caractères au total) peuvent également être programmés en utilisant la technique "text". Cette technique est quelque part moins naturelle que celle de l'envoi direct par la manipulation, mais permet d'assurer un espacement précis des caractères.

Exemple 1: CQ CQ CQ DE W6DXC K (20 caractères)

Maintenant nous pouvons utiliser une autre fonction puissante de la mémoire du manipulateur CW, il s'agit de la fonction ("comptage") attribuant un numéro de contact séquentiel pour les concours.

Exemple 2: 599 10 200 # K (15 caractères)

MISE EN MÉMOIRE TEXTE

1. Appuyer sur la touche [MENU] pour entrer en mode menu.
2. Tourner le bouton [SELECT] pour sélectionner le registre mémoire CW dans lequel vous souhaitez mettre le message; ensuite il s'agit de sélectionner la technique d'entrée du message (Text).

019 KEY CW MEM1

020 KEY CW MEM2

021 KEY CW MEM3

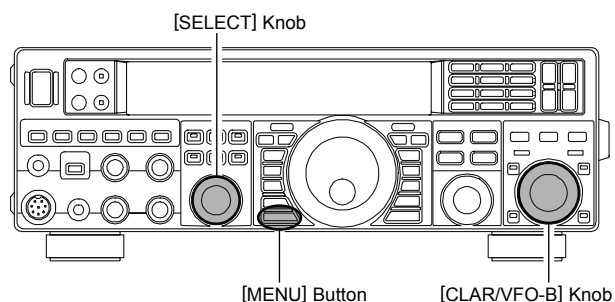
022 KEY CW MEM4

023 KEY CW MEM5

Avis:

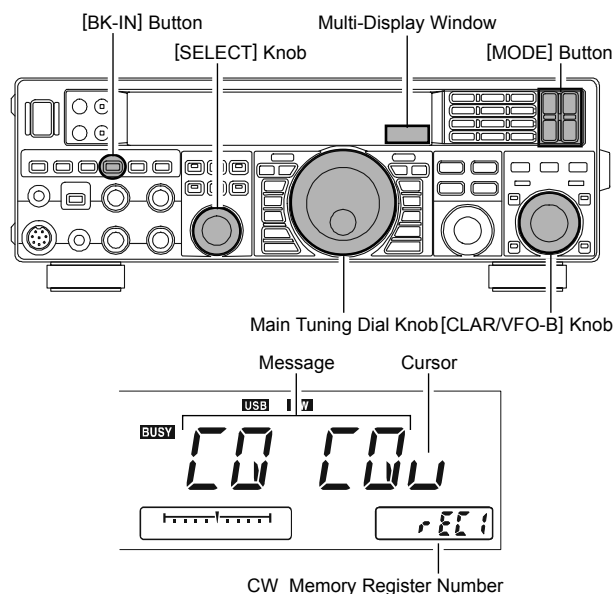
Appuyer brièvement sur le bouton [SELECT] pour commuter l'affichage du menu entre le "numéro de menu & le nom du groupe menu" et "le nom de la ligne menu".

3. Tourner le bouton [CLAR/VFO-B] pour mettre le registre mémoire sélectionné à "tyP1". Si vous souhaitez mettre du message texte sur toutes les mémoires, mettez les cinq menus (#020 ~ 024) à "tyP1".
4. Appuyer et maintenir la touche [MENU] pendant une seconde pour sauvegarder le nouveau réglage et revenir en mode normal.



PROGRAMMATION DES MESSAGES TEXTE

1. Appuyer sur la touche mode [CW] pour mettre le mode opératoire sur CW.
2. Etre sur que "break-in" n'est pas actif en appuyant sur la touche [BK-IN] si nécessaire.
3. Appuyer et maintenir le bouton [SELECT] pendant une seconde pour activer la mémoire manipulateur. Une de ces indications apparaît dans la fenêtre multi fonction sur l'afficheur; "rEC1", "rEC2", "rEC3", "rEC4", "rEC5", "PLY1", "PLY2", "PLY3", "PLY4", ou "PLY5".
4. Tourner le bouton [SELECT] pour sélectionner la mémoire manipulateur ("rEC1" à "rEC5"), dans laquelle vous souhaitez programmer le texte.
5. Appuyer brièvement sur le bouton [SELECT].
6. Utiliser le dial principal pour positionner le curseur et le bouton [CLAR/VFO-B] pour choisir les caractères à programmer dans la mémoire. Dans le cas du second exemple ci-dessus le caractère "#" désigne l'emplacement où apparaît le numéro de concours.
7. Quand le message est complet, ajouter le caractère "}" à la fin pour marquer la fin de message.
8. Appuyer et maintenir la touche [SELECT] pendant une seconde pour sortir, une fois que tous les caractères ont été programmés, le caractère "}" inclus.




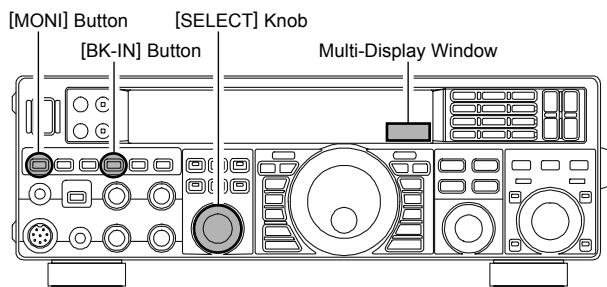
Avis:

Un appui bref sur le bouton [SELECT] permet d'annuler la programmation.

MÉMOIRE DU MANIPULATEUR POUR CONCOURS

VÉRIFICATION DU CONTENU DE LA MÉMOIRE CW

1. S'assurer que le "break-in" n'est pas actif à l'aide du bouton [BK-IN].
2. Appuyer brièvement sur le bouton [MONI] pour activer le contrôle CW. L'icône "[MONI]" apparaît sur l'afficheur.
3. Appuyer et maintenir le bouton [SELECT] pendant une seconde pour activer la mémoire manipulateur. Une de ces indications apparaît dans la fenêtre multi fonction sur l'afficheur; "rEC1", "rEC2", "rEC3", "rEC4", "rEC5", "PLY1", "PLY2", "PLY3", "PLY4", ou "PLY5".
4. Tourner le bouton [SELECT] pour sélectionner la mémoire manipulateur ("PLY1" à  "PLY5") dans laquelle se trouve le message que vous venez d'enregistrer.
5. Appuyer brièvement sur [SELECT]. Vous pouvez entendre le résultat sur l'écoute locale, mais aucun signal HF n'est émis.




NOTE:

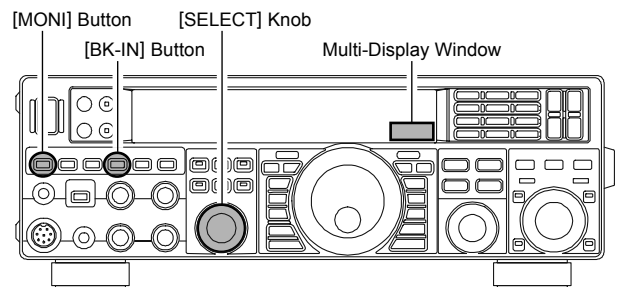
régler le niveau du monitor à l'aide du bouton [MONI].

Effacer des caractères saisis précédemment

Avec le Dial principal se positionner sur la dernière lettre correcte du message. Ensuite tourner le bouton [CLAR/VFO-B] pour sélectionner le caractère "⌫"; Tout ce qu'il y a après ce caractère est effacé.

LECTURE DU MESSAGE CW SUR L'AIR

1. Appuyer sur la touche [BK-IN] pour activer l'émission. Soit le "full break in" ou le "semi break in" est activé, dépendant du réglage du menu "043 A1A BK-IN".
2. Appuyer brièvement sur le bouton [MONI] pour activer le contrôle CW. L'icône "[MONI]" apparaît sur l'afficheur.
3. Appuyer et maintenir le bouton [SELECT] pendant une seconde pour activer la mémoire manipulateur. Une de ces indications apparaît dans la fenêtre multi fonction sur l'afficheur; "rEC1", "rEC2", "rEC3", "rEC4", "rEC5", "PLY1", "PLY2", "PLY3", "PLY4", ou "PLY5".
4. Tourner le bouton [SELECT] pour sélectionner la mémoire manipulateur ("PLY1" à  "PLY5") dans laquelle se trouve le message que vous souhaitez transmettre.
5. Appuyer brièvement sur [SELECT]. Le message programmé est envoyé sur l'air.



NOTE:

Si vous décidez par la suite d'utiliser la technique "Message mémoire" pour la mise en mémoire, merci de noter que le contenu d'un message chargé par la technique texte ne sera pas transmis quand vous sélectionnez "Message mémoire" sur un registre mémoire particulier (le réglage du mode menu est à "tyP2").

TEXT	DISPLAY	CW CODE	TEXT	DISPLAY	CW CODE	TEXT	DISPLAY	CW CODE	TEXT	DISPLAY	CW CODE
!		SN	(KN	/		DN	@		@
"		AF)		KK	:		OS	[-
#		-	*		-	;		KR	\		AL
\$		SX	+		AR	<		-]		-
%		KA	,		MIM	■		BT	^		-
&		AS	-		DU	>		-	_		IQ
'		WG	.		AAA	?		IMI	}		-

MÉMOIRE DU MANIPULATEUR POUR CONCOURS AVEC LE FH-2

Vous pouvez utiliser les aptitudes de message CW du **FT-950** avec le clavier télécommande **FH-2**, à brancher sur la prise **REM** du panneau arrière.

Message Mémoire

Cinq canaux mémoire capables tenir 50 caractères au total sont disponibles (utiliser le standard du PARIS pour la longueur des caractères et des mots).

Exemple: CQ CQ CQ DE W6DXC K (19 caractères)

METTRE UN MESSAGE EN MÉMOIRE

1. Appuyer sur la touche **[MENU]** pour entrer en mode menu.
2. Tourner le bouton **[SELECT]** pour sélectionner le registre mémoire CW dans lequel vous souhaitez mettre le message; pour le moment, vous êtes juste en train de sélectionner la technique d'entrée de message (entrée avec le manipulateur ou entrée de texte).

019 KEY CW MEM1

020 KEY CW MEM2

021 KEY CW MEM3

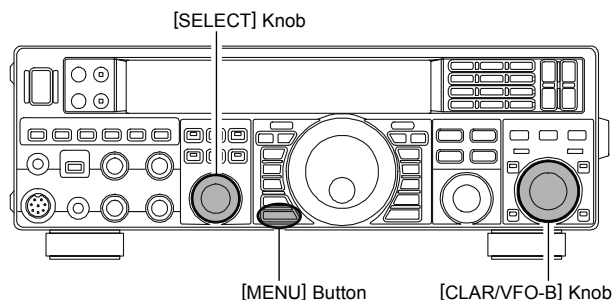
022 KEY CW MEM4

023 KEY CW MEM5

Avis:

Appuyer brièvement sur le bouton **[SELECT]** pour permuter l'affichage du menu entre le "numéro de menu & le nom du groupe menu" et "le nom de la ligne menu".

3. Tourner le bouton **[CLAR/VFO-B]** pour mettre le registre mémoire sélectionné à "tyP2". Si vous souhaitez utiliser les palettes de votre clé de manipulation pour l'entrée du message sur toutes les mémoires, mettez les cinq menus (#019 ~ 023) à "tyP2".



4. Appuyer et maintenir la touche **[MENU]** pendant une seconde pour sauvegarder le nouveau réglage et revenir en mode normal.

Programmation du numéro de contact (concours)

Utiliser ce processus si vous commencez un concours ou s'il vous arrive de perdre la synchronisation du numérotage au milieu d'un concours.

1. Appuyer sur la touche **[MENU]** pour entrer en mode menu.
2. Tourner le bouton **[SELECT]** pour sélectionner le menu "018 KEY CONTEST". Le numéro de contact courant apparaît dans la fenêtre multi fonctions de l'afficheur.

Avis:

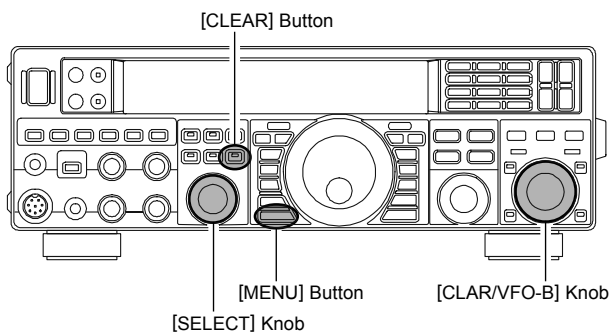
Appuyer brièvement sur le bouton **[SELECT]** pour permuter l'affichage du menu entre "018 KEY" et "CONTEST".

3. Tourner le bouton **[CLAR/VFO-B]** pour mettre le numéro de contact à la valeur souhaitée.

Avis:

Appuyer sur le bouton **[CLEAR]** (situé au dessus et à droite du bouton **[SELECT]**) pour remettre le numéro à "1".

4. Appuyer et maintenir la touche **[MENU]** pendant une seconde pour sauvegarder le nouveau réglage et revenir en mode normal.

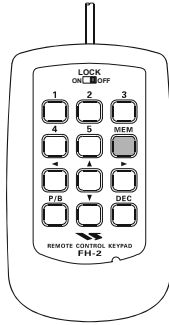


MÉMOIRE DU MANIPULATEUR POUR CONCOURS AVEC LE FH-2

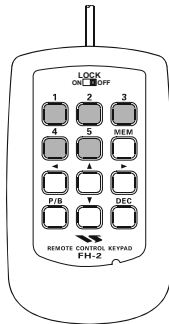
PROGRAMMER EN MODE MESSAGE MÉMOIRE

(AVEC VOTRE CLÉ À PALETTES)

1. Mettre le mode opératoire sur CW.
2. Mettre le commutateur [BK-IN] à Off.
3. Activer le manipulateur électronique interne en appuyant le commutateur [KEYER], si nécessaire.
4. Appuyer sur la touche [MEM] du FH-2. L'icône "REC" clignotante apparaît sur l'afficheur.



5. Appuyer sur la touche [1] ~ [5] sur le FH-2 pour lancer le processus de mise en mémoire, et l'icône "REC" devient stable.

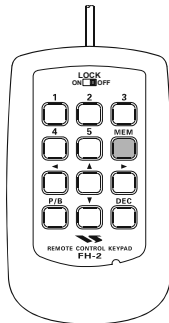


6. Envoyer le message souhaité avec votre manipulateur à palettes.

Avis:

Si vous ne démarrez pas la manipulation dans les dix secondes, la procédure de mise en mémoire est annulée.

7. Appuyer sur la touche [MEM] du FH-2 une fois de plus à la fin de votre message. Jusqu'à 50 caractères peuvent être chargés sur chacune des cinq mémoires.



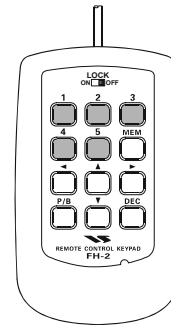
NOTE:

Vous devez faire très attention pendant votre manipulation pour vous assurer que les espaces entre les lettres et les mots sont correctement effectués; Si votre cadence n'est pas bonne vous retrouverez vos défauts dans le message chargé en mémoire.

Pour une meilleure utilisation des mémoires manipulateurs, nous vous recommandons de mettre le menu "037 A1A F-TYPE" et/ou "039 A1A R-TYPE" à "ACS" (espacement automatique des caractères) quand vous voulez programmer les mémoires manipulateur.

VÉRIFIER LE CONTENU DES MÉMOIRES CW

1. S'assurer que le "break-in" est toujours non actif par le bouton [BK-IN].
2. Appuyer sur le bouton [MONI] pour activer le contrôle CW. L'icône "MONI" apparaît sur l'afficheur.
3. Appuyer sur la touche [1] à [5] du FH-2 pour vérifier votre enregistrement. L'icône "PLAY" apparaît sur l'afficheur, et vous pouvez entendre le résultat sur l'écoute locale, mais aucun signal HF n'est émis.

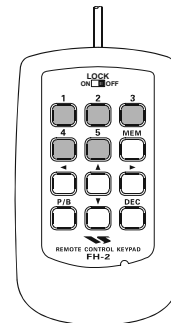


NOTE:

Vous pouvez régler le niveau du monitor à l'aide de la commande [MONI].

LECTURE SUR L'AIR DES MESSAGES CW

1. Appuyer sur la touche [BK-IN] pour activer l'émission. Soit le "full break in" ou le "semi break in" est activé, dépendant du réglage du menu "043 A1A BK-IN".
2. Appuyer sur la touche [1] à [5] du FH-2, en fonction du registre mémoire CW qui contient le message que vous souhaitez envoyer. Le message programmé est alors envoyé sur l'air.



NOTE:

Si vous décidez par la suite d'utiliser la technique "Text mémoire" pour la mise en mémoire, merci de noter que le contenu d'un message chargé par manipulation ne sera pas transmis quand vous sélectionnez la technique "text mémoire" sur un registre mémoire particulier (le menu mode est à "tyP1").

MÉMOIRE DU MANIPULATEUR POUR CONCOURS AVEC LE FH-2

Mémoire TEXT

Les cinq canaux pour les messages de la mémoire CW (jusqu'à 50 caractères au total) peuvent également être programmés en utilisant la technique "text". Cette technique est quelque part moins naturelle que celle de l'envoi direct par la manipulation, mais permet d'assurer un espacement précis des caractères.

Exemple 1: CQ CQ CQ DE W6DXC K (20 caractères)

Maintenant nous pouvons utiliser une autre fonction puissante de la mémoire du manipulateur CW, il s'agit de la fonction ("comptage") attribuant un numéro de contact séquentiel pour les concours.

Exemple 2: 599 10 200 # K (15 caractères)

MISE EN MÉMOIRE TEXTE

1. Appuyer sur la touche [MENU] pour entrer en mode menu.
2. Tourner le bouton [SELECT] pour sélectionner le registre mémoire CW dans lequel vous souhaitez mettre le message; ensuite il s'agit de sélectionner la technique d'entrée du message (Text).

019 KEY CW MEM1

020 KEY CW MEM2

021 KEY CW MEM3

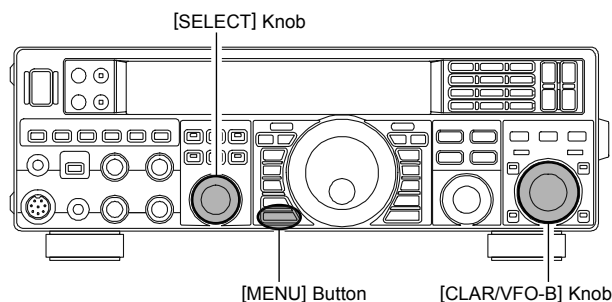
022 KEY CW MEM4

023 KEY CW MEM5

Avis:

Appuyer brièvement sur le bouton [SELECT] pour commuter l'affichage du menu entre le "numéro de menu & le nom du groupe menu" et "le nom de la ligne menu".

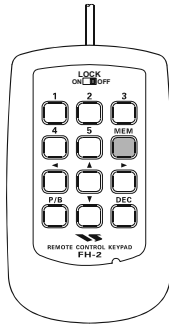
3. Tourner le bouton [CLAR/VFO-B] pour mettre le registre mémoire sélectionné à "tyP1". Si vous souhaitez utiliser cette technique d'entrée pour toutes les mémoires mettre les cinq menus (#019 ~ 023) à "tyP1".
4. Appuyer et maintenir la touche [MENU] pendant une seconde pour sauvegarder le nouveau réglage et revenir en mode normal.



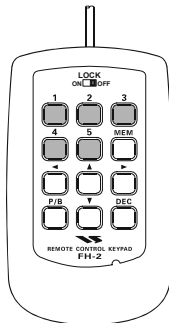
MÉMOIRE DU MANIPULATEUR POUR CONCOURS AVEC LE FH-2

PROGRAMMATION MESSAGE TEXTE

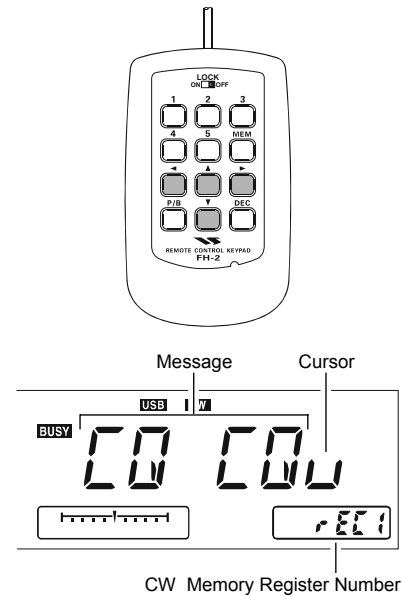
1. Appuyer sur la touche mode [CW] pour mettre le mode opératoire sur CW.
2. Etre sur que "break-in" n'est pas actif en appuyant sur la touche [BK-IN], si nécessaire.
3. Appuyer sur la touche [MEM] du FH-2. L'icône "REC" clignotante apparaît sur l'afficheur.



4. Appuyer sur la touche [1] ~ [5] sur le FH-2 pour lancer le processus de mise en mémoire, et l'icône "REC" devient stable.



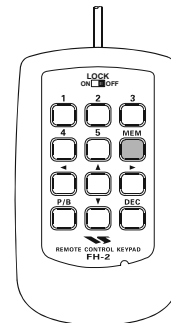
5. Utiliser les touches [◀] et [▶] du FH-2 pour mettre le curseur en position et utiliser les touches [▲] and [▼] pour choisir la lettre ou le chiffre à programmer à chaque emplacement de la mémoire. Dans le cas du second exemple ci-dessus, le caractère "#" désigne l'emplacement du numéro de contact.



Avis:

Vous pouvez également utiliser le Dial principal et le bouton [CLAR/VFO-B] pour programmer les caractères du message.

6. Quand le message est complet, ajouter le caractère "}" comme marque de fin de message.
7. Appuyer et maintenir la touche [MEM] du FH-2 pendant une seconde une fois que tous les caractères sont programmés y compris la marque de fin de message "}".



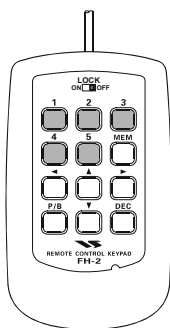
Suppression de caractères déjà chargés

Utiliser les touches [◀] et [▶] du FH-2 ou le Dial principal pour sélectionner le dernier caractère correct du message. Ensuite utiliser les touches [▲] et [▼] ou tourner la commande [CLAR/VFO-B] pour choisir le caractère "}" ; Tout ce qu'il y a après ce caractère est effacé.

MÉMOIRE DU MANIPULATEUR POUR CONCOURS AVEC LE FH-2

VÉRIFIER LE CONTENU DE LA MÉMOIRE CW

1. S'assurer que le "break-in" n'est pas actif par la touche [BK-IN].
2. Appuyer sur le bouton [MONI] pour activer le contrôle CW. L'icône "MONI" apparaît sur l'afficheur.
3. Appuyer sur la touche [1] à [5] du FH-2, en fonction du registre mémoire CW qui contient le message que vous souhaitez envoyer. Le message programmé est alors envoyé sur l'air.

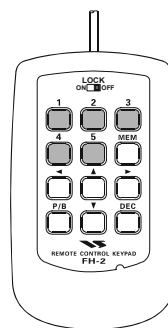


NOTE:

Vous pouvez régler le niveau du monitor à l'aide de la commande [MONI].

LECTURE DU MESSAGE CW SUR L'AIR

1. Appuyer sur la touche [BK-IN] pour activer l'émission. Soit le "full break in" ou le "semi break in" est activé, dépendant du réglage du menu "043 A1A BK-IN".
2. Appuyer sur la touche [1] à [5] du FH-2, en fonction du registre mémoire CW qui contient le message que vous souhaitez envoyer. Le message programmé est alors envoyé sur l'air.



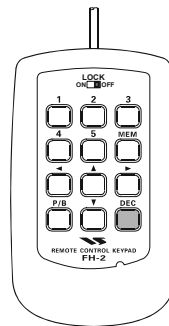
NOTE:

Si vous décidez par la suite d'utiliser la technique "Message mémoire" pour la mise en mémoire, merci de noter que le contenu d'un message chargé par la technique texte ne sera pas transmis quand vous sélectionnez la technique "message mémoire" sur un registre mémoire particulier (le menu mode est à "tyP2").

Décrémenter le numéro de contact

Utiliser ce processus si le numéro de contact courant est en légère avance par rapport au numéro réel que vous souhaitez envoyer (suite à un double QSO corrigé, par exemple).

Appuyer brièvement sur la touche [DEC] du FH-2. Le numéro de contact courant est réduit de un. Appuyer sur la touche [DEC] du FH-2 autant de fois que nécessaire pour se repositionner sur le bon numéro. Si vous allez trop loin, utiliser la technique "programmation du numéro de contact" décrite ci-dessus.

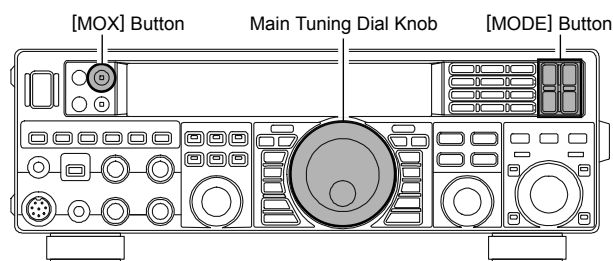


UTILISATION DE BASE

1. Appuyer plusieurs fois sur le bouton **[AM/FM]**, jusqu'au moment où l'icône "**FM**" apparaît sur l'afficheur, pour sélectionner le mode FM.
2. Tourner le Dial principal pour sélectionner la fréquence souhaitée. En appuyant sur les boutons **[UP]** ou **[DWN]** du microphone il est possible de changer la fréquence au pas de 5 kHz.
3. Appuyer sur le commutateur **PTT** du microphone (ou appuyer sur le commutateur **[MOX]** de la face avant) pour passer en émission. Parler dans le microphone avec un niveau de voix normal. Relâcher le **PTT** ou le commutateur **[MOX]** pour revenir en réception.
4. Le réglage du gain du microphone peut être réalisé de deux manières. En usine, un niveau par défaut a été programmé et il doit donner satisfaction dans la plus part des situations. Cependant, à l'aide du menu "**056 F3E FM MIC**", vous pouvez mettre une valeur fixe différente ou choisir l'option "**ur**", qui vous permet d'utiliser la commande **[MIC GAIN]** de la face avant pour régler le gain du microphone en mode FM.

Avis:

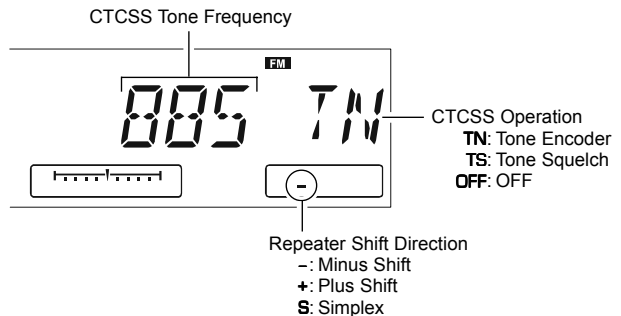
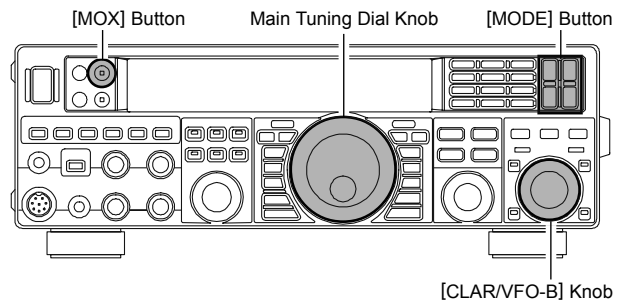
- Vous pouvez changer le pas de réglage du Dial principal via le menu "**089 TUN FM DIAL**".
- Vous pouvez changer le pas de réglage des touches **[UP]/[DWN]** du microphone via le menu "**088 TUN FM STEP**".
- Le contrôleur d'émission est un autre moyen pour vérifier le bon réglage du gain micro en FM. En appuyant sur le bouton **[MONI]**, puis en réglant la commande **[MONI]** pour un niveau d'écoute confortable pendant que vous êtes en train d'émettre, vous êtes en mesure de faire la différence de déviation en fur et à mesure de vos réglages.
- Le mode FM est uniquement utilisé sur les bandes amateurs 28 MHz et 50 MHz couvertes par le **FT-950**. Merci de ne pas utiliser la FM sur les autres bandes.



UTILISATION EN RELAIS

Le **FT-950** peut être utilisé sur les relais 29 MHz et 50 MHz.

1. Tourner le Dial principal pour se mettre sur fréquence de sortie du relais.
2. Si l'utilisation d'une tonalité CTCSS est souhaitée ou nécessaire, appuyer et maintenir la touche **[AM/FM]** pendant une seconde pour activer le mode CTCSS.
3. Tourner le Dial principal pour sélectionner le mode CTCSS souhaité. Si vous avez juste besoin d'envoyer la tonalité d'encodage d'entrée, sélectionner "TN". Pour une utilisation plus complète d'encodage/décodage, choisir. Les choix disponibles sont "OFF" → "TN (Tone Encoder)" → "TS (Tone Squelch)" → "OFF".
4. Tourner le bouton **[CLAR/VFO-B]** pour sélectionner la tonalité CTCSS devant être utilisée. Un total de 50 tonalités CTCSS standard est disponible (voir le tableau des tonalités CTCSS).
5. Appuyer sur la touche **[AM/FM]** pour choisir le sens du décalage relais souhaité. Les sélections possibles sont "S" → "+" → "-" → "S" où la lettre "S" représente l'utilisation en "Simplexe" (pas d'emploi relais).
6. Appuyer et maintenir la touche **[AM/FM]** pendant une seconde pour sortir du mode initialisation du trafic relais.
7. Appuyer sur le **PTT** du microphone (ou appuyer sur le commutateur) pour passer en émission. Vous observez que la fréquence à un décalage qui correspond au réglage que vous avez programmé précédemment, et l'indication "T" apparaît sur le digit des "10 Hz" de la fréquence pendant l'émission. Parler dans le microphone avec un niveau de voix normal, et relâcher le **PTT** ou le commutateur **[MOX]** pour revenir en réception.



CTCSS TONE FREQUENCY (Hz)							
67.0	69.3	71.9	74.4	77.0	79.7	82.5	85.4
88.5	91.5	94.8	97.4	100.0	103.5	107.2	110.9
114.8	118.8	123.0	127.3	131.8	136.5	141.3	146.2
151.4	156.7	159.8	162.2	165.5	167.9	171.3	173.8
177.3	179.9	183.5	186.2	189.9	192.8	196.6	199.5
203.5	206.5	210.7	218.1	225.7	229.1	233.6	241.8
250.3	251.4	-	-	-	-	-	-

Avis:

- L'emploi d'un relai est mémorisé indépendamment dans le VFO-A et dans le VFO-B.
- Le décalage relais conventionnel qui est utilisé sur 29 MHz est de 100 kHz, tandis que sur le 50 MHz le décalage peut varier entre 500 kHz et 1.7 kHz (ou plus). Pour programmer le décalage relais approprié, utiliser les menus "057 F3E 28 RPT" (28 MHz) et "058 F3E 50 RPT" (50 MHz).

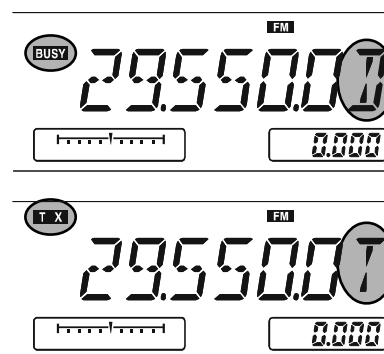
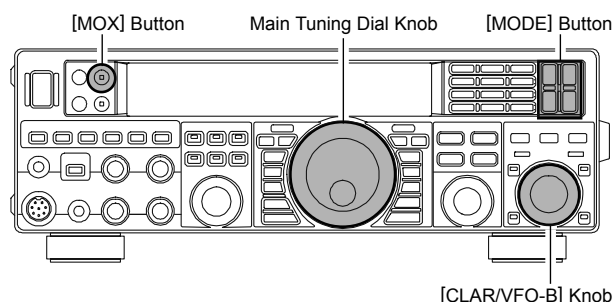
EMPLOI DE L'APPEL SÉLECTIF

Vous pouvez également utiliser le "Tone Squelch" qui permet de tenir votre récepteur silencieux et de laisser passer uniquement un signal entrant marqué de la tonalité CTCSS que vous avez préalablement sélectionnée sur votre récepteur. C'est l'appel sélectif. Le squelch de votre récepteur ne s'ouvre que sur la tonalité requise.

1. Tourner le Dial principal pour se mettre sur la fréquence de sortie du relais.
2. Appuyer et maintenir la touche [AM/FM] pendant une seconde pour activer le mode CTCSS.
3. Tourner le Dial principal pour choisir "TS". Les choix disponibles sont :
"OFF" → "TN (Tone Encoder)"
→ "TS (Tone Squelch)" → "OFF"
4. Tourner le bouton [CLAR/VFO-B] pour sélectionner la tonalité CTCSS à utiliser. Un total de 50 tonalités CTCSS standard est disponible (voir le tableau des tonalités CTCSS).
5. Appuyer et maintenir la touche [AM/FM] pendant une seconde. L'indication "D" apparaît sur le digit des "10 Hz" de la fréquence indique que le tone décodeur est engagé. L'indication "T" sur le digit des "10 Hz" de la fréquence pendant l'émission indique que l'appel sélectif est engagé.

Avis:

est mémorisé indépendamment dans le VFO-A et dans le VFO-B.



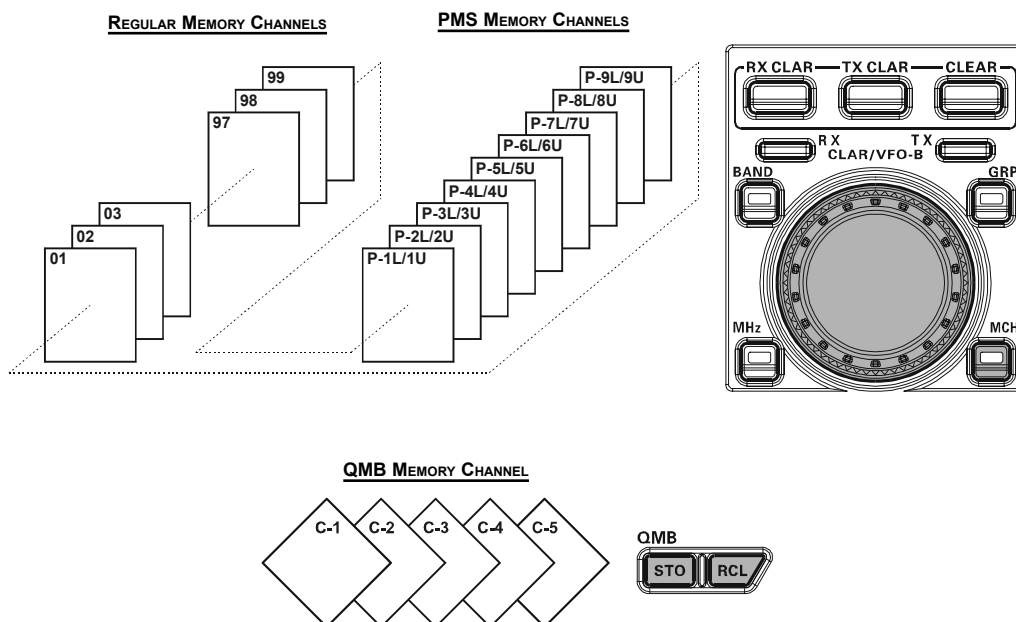
FONCTIONS MÉMOIRE PRATIQUES

Le **FT-950** dispose de 99 mémoires régulières, libellées de “01” à “99”, neuf paires de mémoires pour accueillir les limites de la recherche mémoire programmée, libellées “P1L/P1U” à “P9L/P9U”, et cinq mémoires QMB (banque mémoires rapides), libellées “C-1” à “C-5”. Chacune mémorise divers réglages, et pas uniquement la fréquence et le mode du (VFO-A) (Voir ci dessous). Par défaut, les 99 mémoires régulières sont contenues dans un groupe; cependant, elles peuvent être structurées jusqu’à six groupes séparés, si nécessaire.

NOTE:

Les canaux mémoire du **FT-950** chargent les données suivantes (pas uniquement la fréquence de trafic):

- La fréquence VFO-A
- Le mode VFO-A
- Le statut du clarifieur et son décalage en fréquence
- Le statut ANT
- Le statut IPO
- Le statut du filtre de protection et sa bande passante
- Le statut de l’atténuateur
- Le statut Noise blanker
- Le statut SHIFT FI et WIDTH
- Le statut du filtre CONTOUR et sa fréquence de pointe
- Le statut de la réduction de bruit DSP et son algorithme de réduction sélectionné.
- Le statut filtre Notch DSP (NOTCH)
- Le statut de la bande passante NAR
- Le statut du filtre Notch Auto DSP
- La direction du décalage relais et le décalage fréquence
- Le statut CTCSS et la fréquence de la tonalité



QMB (BANQUE MÉMOIRES RAPIDES)

La banque mémoire rapide est composée de cinq mémoires (libellées “C-1” à “C-5”) indépendantes des mémoires régulières et PMS. Celles-ci permettent de sauvegarder rapidement un contexte de trafic en vue d’un rappel ultérieur.

Mémorisation dans un canal QMB

1. Se régler sur la fréquence désirée sur le (VFO-A).
2. Appuyer sur la touche bleue [**QMB(STO)**] Un “beep” vient confirmer que le contenu du (VFO-A) a bien été écrit dans la mémoire QMB disponible courante.

Si vous appuyez de façon répétitive sur la touche [**QMB(STO)**], les mémoires QMB sont écrites dans l’ordre suivant:

C-2 → C-3 → C-4 → C-5 → C-1.

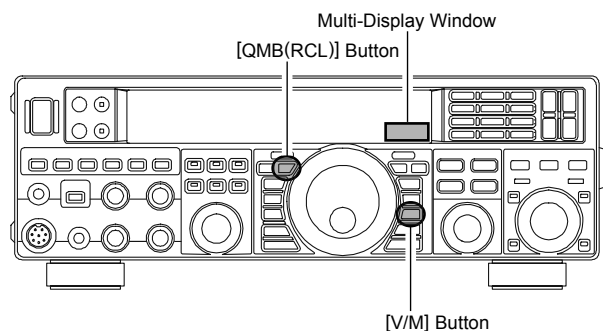
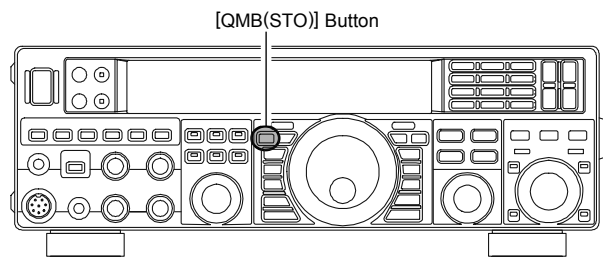
Une fois que les cinq mémoires QMB sont remplies, les données précédentes (débutant au canal **C-1**) sont écrasées sur une base “first-in, first-out”.

Rappel d’un canal QMB

1. Appuyer sur le bouton [**QMB(RCL)**]. Les données du canal QMB courant apparaissent dans la zone d’affichage de la fréquence et le numéro de canal QMB dans la zone de la fenêtre multi fonctions.
2. En appuyant de façon répétitive sur la touche [**QMB(RCL)**] vous fait parcourir les canaux QMB:
C-2 → C-3 → C-4 → C-5 → C-1.
3. Appuyer sur le bouton [**V/M**] pour revenir en mode VFO ou en mode mémoire.

Avis:

En tournant le Dial principal, ou en changeant le mode opératoire, met le transceiver en mode “Memory Tune”, qui est un véritable “pseudo-VFO” temporaire pour se régler en fréquence à partir du contenu d’un canal mémoire. Si vous n’écrasez pas le contenu du canal mémoire courant, les valeurs initiales de ce contenu ne sont absolument pas touchées par ce “réglage mémoire”.

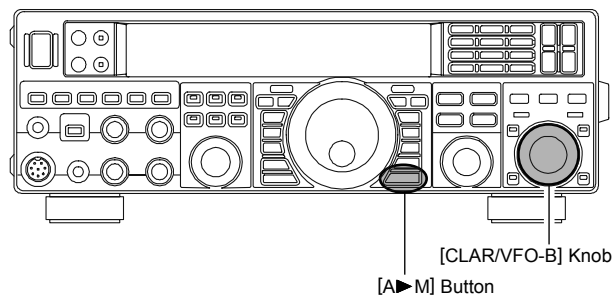


UTILISATION DU SYSTÈME MÉMOIRE STANDARD

Le système de mémoires du **FT-950** permet l'emploi de 99 mémoires, chacune mémorisant la fréquence, le mode et une grande variété d'informations donnant le statut de diverses fonctions qui vous ont été détaillées précédemment. Les mémoires peuvent être groupées dans six groupes mémoires au maximum et en plus vous avez 9 paires de mémoires de limites de bande (PMS) ainsi qu'une banque de cinq mémoires rapides QMB.

Mise en mémoire

1. Mettre sur le (VFO-A) la fréquence, le mode et les statuts de toutes les fonctionnalités que vous souhaitez mémoriser.
2. Appuyer brièvement sur le bouton **[A►M]** (le numéro de canal mémoire courant commence à clignoter sur la fenêtre multi fonctions); le contenu du canal mémoire courant est affiché sur la zone d'affichage de la fréquence.
3. Tourner le bouton **[CLAR/VFO-B]** pour sélectionner le canal mémoire pour charger les données. Si vous avez sélectionné un canal qui contient déjà quelque chose, cette fréquence apparaît sur la zone d'affichage de la fréquence.
4. Appuyer et maintenir la touche **[A►M]** pendant une seconde pour charger la fréquence et toutes les autres données dans le canal mémoire sélectionné. Un double "beep" vous confirme que vous avez assez tenu la touche **[A►M]**.



Rappel d'un canal mémoire

1. Appuyer sur le commutateur **[V/M]** si nécessaire, pour entrer en mode mémoire. Un numéro de canal mémoire apparaît dans la fenêtre multi fonction.

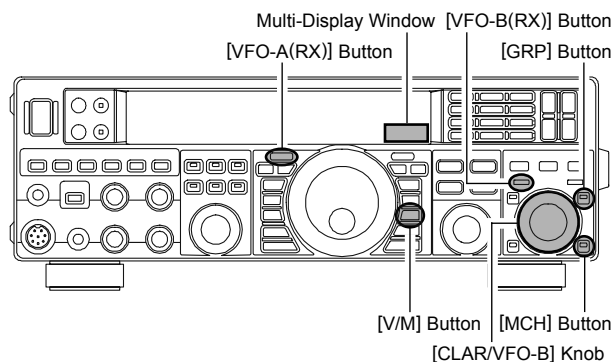
Avis:

Si vous ne pouvez pas entrer en "mode mémoire", vérifier l'indicateur commutateur **[VFO-B(RX)]**. S'il est vert, appuyer sur l'indicateur commutateur **[VFO-A(RX)]** pour désactiver l'indicateur commutateur **[VFO-B(RX)]**, puis appuyer à nouveau sur le bouton **[V/M]**.

2. Appuyer sur la touche **[MCH]**. La LED orange du commutateur est allumée indiquant que vous êtes prêt pour rappeler un canal mémoire.
3. Après avoir appuyé sur la touche **[MCH]**, vous pouvez tourner le bouton **[CLAR/VFO-B]** pour sélectionner le canal mémoire désiré.

Avis:

Pour travailler dans un groupe mémoire particulier, appuyer sur la touche **[GRP]** (La LED intégrée luit en orange), puis tourner le bouton **[CLAR/VFO-B]** pour sélectionner le groupe mémoire souhaité. Ensuite appuyer sur le bouton **[MCH]** (La LED intégrée luit en orange); vous pouvez maintenant choisir le canal dans le groupe mémoire sélectionné.

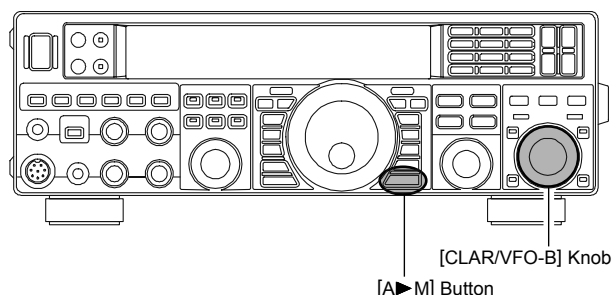


UTILISATION DU SYSTÈME MÉMOIRE STANDARD

Vérifier le statut d'un canal mémoire

Avant de charger un canal mémoire vous pouvez vérifier le contenu courant de ce canal sans risque d'écraser accidentellement les données.

1. Appuyer brièvement sur la touche **[A▶M]**.
Les données contenues dans le canal mémoire courant sélectionné sont affichées dans la zone d'affichage de la fréquence. Cependant, comme vous êtes uniquement en train de vérifier le contenu du canal mémoire, votre radio ne s'est pas mise sur la fréquence de ce canal mémoire.
2. Tourner le bouton **[CLAR/VFO-B]** pour sélectionner un autre canal mémoire. Pour sortir du mode vérification du mode mémoire, appuyer sur la touche **[A▶M]** une fois de plus.

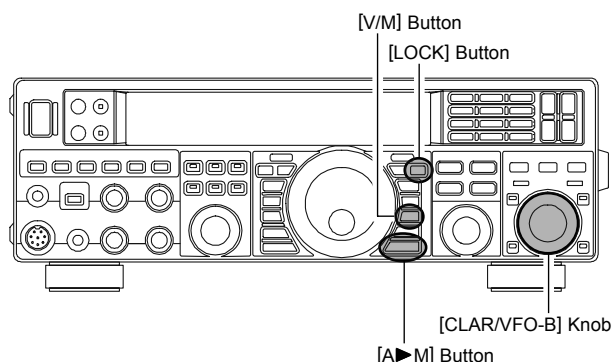


Avis:

- Quand la fonction de vérification de mémoire est activée, le numéro de canal mémoire clignote dans la fenêtre multi fonctions.
- Quand vous opérez en mode VFO, en utilisant la fonction vérification mémoire, vous pouvez mettre le contenu courant du VFO dans la mémoire sélectionnée en appuyant et maintenant la touche **[A▶M]** pendant une seconde (jusqu'au double "beep"). Inversement, si vous souhaitez mettre le contenu de la mémoire courante dans le registre du (VFO-A), appuyer et maintenir la touche **[M▶A]** pendant une seconde.

Effacer les données d'un canal mémoire

1. Appuyer sur le bouton **[V/M]**, si nécessaire, pour entrer en mode VFO.
2. Appuyer sur la touche **[A▶M]**. Les données chargées dans le canal mémoire sélectionné courant sont affichées dans la zone d'affichage de la fréquence.
3. Tourner le bouton **[CLAR/VFO-B]** pour sélectionner le canal mémoire que vous voulez effacer. Le numéro de canal mémoire apparaît dans la fenêtre multi fonction.
4. Appuyer sur le commutateur **[LOCK]** pour effacer le contenu du canal mémoire sélectionné.



Avis:

- Le **FT-950** n'efface pas le contenu du canal mémoire "01" (et "US1" à "US5": en version U.S.).
- Après l'effacement, seul le numéro de canal mémoire demeure; la donnée "fréquence" disparaît de l'affichage.
- Si vous faite une erreur et que vous souhaitez remettre le contenu de la mémoire, répéter juste les points (1) à (4) ci-dessus.

UTILISATION DU SYSTÈME MÉMOIRE STANDARD

Transfert des données en mémoire dans le (VFO-A)

Vous pouvez transférer le contenu du canal mémoire sélectionné dans le (VFO-A), si vous le souhaitez.

1. Appuyer sur le commutateur [V/M] si nécessaire, pour se mettre en mode mémoire. Le numéro de canal mémoire apparaît dans la fenêtre multi fonction.

Avis:

Si vous ne pouvez pas entrer en “mode mémoire”, vérifier l’indicateur commutateur [VFO-B(RX)]. S’il est vert, appuyer sur l’indicateur commutateur [VFO-A(RX)] pour désactiver l’indicateur commutateur [VFO-B(RX)], puis appuyer à nouveau sur le bouton [V/M].

2. Appuyer sur la touche [MCH]. La LED orange du commutateur est allumée indiquant que vous êtes prêt pour rappeler un canal mémoire.
3. Après avoir appuyé sur la touche [MCH], vous pouvez tourner le bouton [CLAR/VFO-B] pour sélectionner le canal mémoire désiré.
4. Appuyer et maintenir la touche [M▶A] pendant une seconde, jusqu’à ce que vous entendiez le double “beep”. Les données du canal mémoire sélectionné sont maintenant dans le (VFO-A).

Avis:

Ce transfert de données dans le (VFO-A) n’affecte pas le contenu original du canal mémoire concerné; Ceci est une fonction de “copie” qui laisse le contenu mémoire inchangé.

Emploi du réglage mémoire

Vous pouvez librement vous régler en fréquence en utilisant les contenus des canaux mémoires selon un mode “réglage mémoire” tout à fait similaire au mode VFO. Tant que vous n’écrasez pas le contenu de la mémoire courante, l’utilisation du réglage mémoire n’altère pas le contenu du canal mémoire.

1. Appuyer sur le commutateur [V/M] pour rappeler n’importe quel canal mémoire.

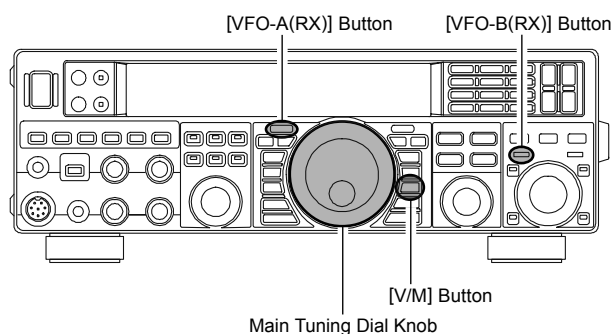
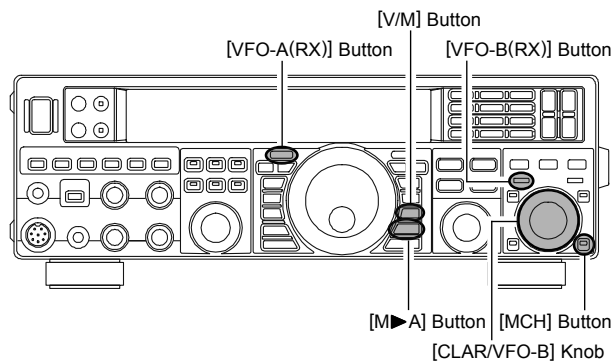
Avis:

Si vous ne pouvez pas entrer en “mode mémoire”, vérifier l’indicateur commutateur [VFO-B(RX)]. S’il est vert, appuyer sur l’indicateur commutateur [VFO-A(RX)] pour désactiver l’indicateur commutateur [VFO-B(RX)], puis appuyer à nouveau sur le bouton [V/M].

2. Tourner le Dial principal; vous pouvez maintenant observer que la fréquence du canal mémoire est changée.

Avis:

- L’indication “MT” remplace “MR” dans la multi fenêtre, indiquant que vous êtes passé en mode “Mémoire Tune” c’est à dire réglage mémoire.
 - Etant en mode réglage mémoire, vous pouvez changer de mode opératoire et mettre et enlever le clarifieur, si vous le souhaitez.
3. Appuyer brièvement sur le commutateur [V/M] pour revenir à la fréquence d’origine du canal mémoire courant. Un appui en plus sur la touche [V/M] permet de revenir en mode VFO.



NOTE:

Les programmes d’ordinateur qui utilisent l’interface CAT système sont prévus pour opérer avec un transceiver en mode VFO pour certaines fonctions comme “l’occupation de bande” et/ou la journalisation des fréquences. Parce que le mode “Mémoire Tune” est très semblable au mode VFO, assurer vous que le FT-950 est dans un mode opératoire compatible avec votre logiciel. Mettez-vous en mode VFO si vous n’êtes pas sûr.

GROUPE MÉMOIRES

Les canaux mémoires peuvent regrouper jusqu'à six lots pour faciliter l'identification et la sélection. Par exemple, vous pouvez souhaiter mettre ensemble les stations AM de radiodiffusion, les stations Ondes Courtes, les fréquences de concours, les fréquences relais, les limites PMS et tout autre regroupement que vous pouvez imaginer.

Chaque groupe mémoires peut contenir 20 canaux mémoires (sauf pour le groupe mémoire 01 où il n'y a que 19 canaux mémoires, et la taille du groupe est fixe). Quand un canal mémoire est groupé il change de numéro pour correspondre au tableau ci-dessous :

Assignment à un groupe mémoire

1. Appuyer sur la touche **[MENU]** pour entrer en mode menu.
2. Tourner le bouton **[SELECT]** pour sélectionner le menu "029 GENE MEM GRP".

Avis:

Appuyer brièvement sur le bouton **[SELECT]** pour permuter l'affichage du menu entre "029 GENE" et "MEM GRP".

3. Tourner le bouton **[CLAR/VFO-B]** pour mettre ce menu à "On" (le réglage par défaut est "OFF").
4. Appuyer et maintenir la touche **[MENU]** pendant une seconde pour sauvegarder le nouveau réglage et revenir en mode normal. L'utilisation est maintenant restreinte aux six Groupes mémoires.

Pour annuler l'utilisation groupe mémoire, répéter les points (1) à (4) ci-dessus, en choisissant "OFF" au point (3).

Avis:

Noter que pour le groupe mémoires PMS, les mémoires PMS "P1L" à "P9U" est sont désignées ainsi, pour éviter toutes confusions.

Choisir le groupe mémoire souhaité

Vous pouvez rappeler des mémoires juste dans un groupe mémoire particulier, si nécessaire.

1. Appuyer sur la touche **[V/M]**, si nécessaire, pour entrer en mode mémoire.

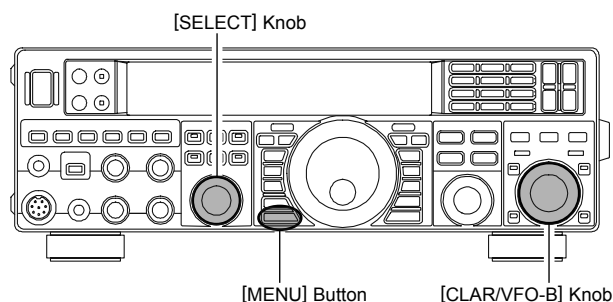
Avis:

Si vous ne pouvez pas entrer en "mode mémoire", vérifier l'indicateur commutateur **[VFO-B(RX)]**. S'il est vert, appuyer sur l'indicateur commutateur **[VFO-A(RX)]** pour désactiver l'indicateur commutateur **[VFO-B(RX)]**, puis appuyer à nouveau sur le bouton **[V/M]**.

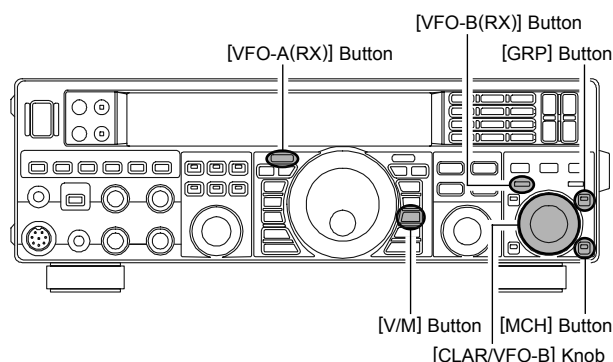
2. Appuyer sur la touche **[GRP]** (au-dessous et à droite du bouton **[CLAR/VFO-B]**). La LED intégrée au commutateur est allumée en orange.
3. Tourner le bouton **[CLAR/VFO-B]** pour sélectionner le groupe mémoire souhaité.
4. Appuyer sur la touche **[MCH]** (juste au-dessous du bouton **[GRP]**). La LED intégrée au commutateur est allumée en orange.
5. Tourner le bouton **[CLAR/VFO-B]** pour sélectionner le canal mémoire souhaité dans le groupe mémoire sélectionné.

Avis:

Si aucun canal n'a été assigné à ce groupe mémoire particulier, vous ne pouvez avoir accès à ce groupe.



NUMÉRO DE CANAL MÉMOIRE	
GROUPE MÉMOIRE À "OFF"	GROUPE MÉMOIRE À "ON"
01 ~ 19	1-01 ~ 1-19
20 ~ 39	2-01 ~ 2-20
40 ~ 59	3-01 ~ 3-20
60 ~ 79	4-01 ~ 4-20
80 ~ 99	5-01 ~ 5-20
P-1L/1U ~ P-9L/9U	P-1L/1U ~ P-9L/9U
US1 ~ US5	US-1 ~ US-5



EMPLOI DE LA FRÉQUENCE D'URGENCE EN ALASKA: 5167.5 KHZ (VERSION U.S. UNIQUEMENT)

L'article 97.401(d) du règlement US des radioamateurs autorise l'utilisation de la fréquence 5167.5 kHz par des stations dans et autour (pour 92.6 km) de l'état d'Alaska. Cette fréquence est à utiliser uniquement lorsque l'intégrité d'une vie humaine est menacée ou de tout danger immédiat pouvant se dévoiler mais surtout pas pour des liaisons de routine.

Le **FT-950** intègre donc la possibilité d'émettre et de recevoir sur cette fréquence sous les conditions précisées précédemment et cette possibilité est accessible par le menu. Pour activer cette fonction:

1. Appuyer sur la touche **[MENU]** pour entrer en mode menu.
2. Tourner le bouton **[SELECT]** pour sélectionner le menu "118 TGEN EMRGNCY".

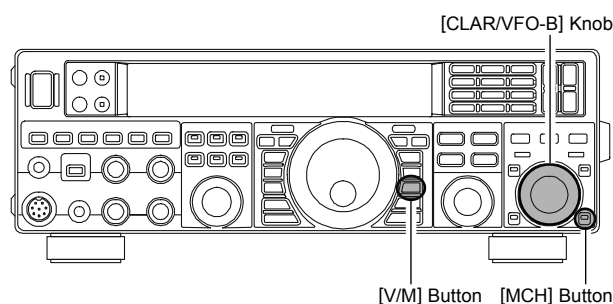
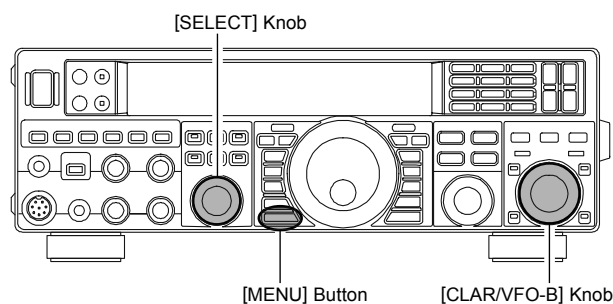
Avis:

Appuyer brièvement sur le bouton **[SELECT]** pour commuter l'affichage du menu entre "118 TGEN" et "EMRGNCY".

3. Tourner le bouton **[CLAR/VFO-B]** pour sélectionner "EnA (Enable)."
4. Appuyer et maintenir la touche **[MENU]** pendant une seconde pour sauvegarder le nouveau réglage et revenir en mode normal. Les communications d'urgence sur la fréquence désignée sont alors possibles.
5. Appuyer sur la touche **[V/M]**, si nécessaire, pour entrer en mode mémoire, puis appuyer sur le bouton **[MCH]**, puis tourner le bouton **[CLAR/VFO-B]** pour sélectionner le canal d'urgence ("EUS"), qui se trouve entre les canaux "US5" et "01".

NOTE:

- ❑ Les fonctions CLARIFIER en mode réception peuvent être utilisées normalement sur cette fréquence, mais la variation de la fréquence d'émission n'est pas possible. L'activation de "118 TGEN EMRGNCY" n'est pas possible ailleurs à l'extérieur des bandes amateurs. La totalité des spécifications du **FT-950** n'est pas garantie sur cette fréquence mais la puissance et la sensibilité de réception sont suffisantes pour la fonction communications de détresse.
- ❑ Pour désactiver la fonction transmission d'urgence Alaska, répéter les procédures ci-dessus en mettant le menu "118 TGEN EMRGNCY" à "dis" au point 3.
- ❑ En cas d'urgence, noter qu'un dipôle demi onde taillé pour fonctionner sur cette fréquence doit avoir 45'3" de chaque côté (90'6" au total). L'utilisation du 5167.5 kHz est partagée avec le Service Fixe Alaska. Ce transceiver n'est pas autorisé, selon la règle 87 du FCC, pour des communications aéroterrestres.



Vous pouvez faire une recherche automatique tant en mode VFO qu'en mode mémoire sur le **FT-950**, et la radio arrêtera la recherche sur chaque fréquence occupée par un signal suffisamment fort pour ouvrir le squelch du récepteur.

RECHERCHE AUTOMATIQUE EN MODE VFO

1. Mettre le VFO-A sur la fréquence sur laquelle vous souhaitez commencer la recherche automatique.
2. Tourner la commande **[SQL]** pour juste faire disparaître le bruit de fond.
3. Appuyer et maintenir la touche **[UP]** ou la touche **[DWN]** du microphone pendant une seconde pour lancer la recherche automatique dans la direction souhaitée sur le (VFO-A).

Avis:

Si vous souhaitez commencer votre recherche automatique sur le VFO-B, appuyer d'abord sur l'indicateur commutateur **[VFO-B(RX)]**, appuyer et maintenir la touche **[UP]** ou la touche **[DWN]** du microphone pendant une seconde.

4. Si le "scanner" s'arrête sur un signal entrant le point décimal entre les "MHz" et les "kHz" de l'affichage de la fréquence clignote.

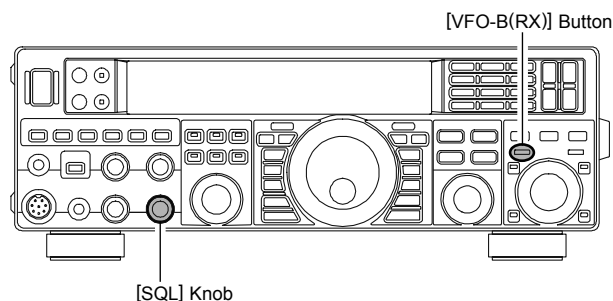
Avis:

- Si le signal entrant disparaît, la recherche automatique reprend au bout de 5 secondes.
- En mode SSB/CW et modes digitaux basés sur la SSB, le "scanner" s'arrête sur la réception d'un signal, puis reprend sa progression avec un pas d'incrément très petit, pour vous permettre d'arrêter vous-même la recherche, si vous le souhaitez. Dans ces modes sur le VFO, le "scanner" ne s'arrête donc pas vraiment.

5. Pour annuler la recherche automatique, appuyer brièvement sur la touche **[UP]** ou la touche **[DWN]** du microphone.

Avis:

vous pouvez sélectionner le mode de reprise de recherche automatique, à l'aide du menu "**034 GENE SCN RSM**". Le réglage par défaut "**5SEc**" fait reprendre la recherche après un arrêt au bout de cinq secondes; vous pouvez changer cela, seulement dans le cas d'une reprise après la disparition de porteuse, voir page 111.



RECHERCHE AUTOMATIQUE EN MODE MÉMOIRE

1. Appuyer sur la touche **[V/M]**, si nécessaire, pour entrer en mode mémoire.

Avis:

Si vous ne pouvez pas entrer en “mode mémoire”, vérifier l’indicateur commutateur **[VFO-B(RX)]**. S’il est vert, appuyer sur l’indicateur commutateur **[VFO-A(RX)]** pour désactiver l’indicateur commutateur **[VFO-B(RX)]**, puis appuyer à nouveau sur le bouton **[V/M]**.

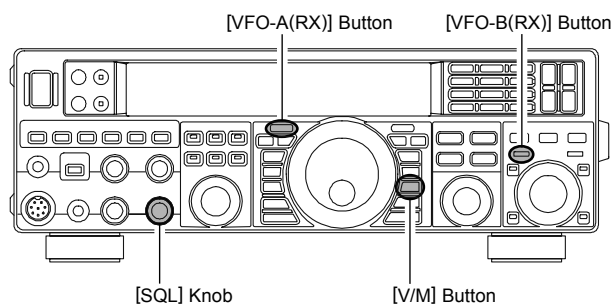
2. Tourner la commande **[SQL]** pour juste faire disparaître le bruit de fond.
3. Appuyer et maintenir la touche **[UP]** ou la touche **[DWN]** du microphone pendant une seconde pour lancer la recherche automatique dans la direction souhaitée.

Avis:

- Si le “canner” s’arrête sur un signal entrant le point décimal entre les “MHz” et les “kHz” de l’affichage de la fréquence clignote.
 - Si le signal entrant disparaît, la recherche automatique reprend au bout de 5 secondes.
4. Pour annuler la recherche automatique, appuyer brièvement sur la touche **[UP]** ou la touche **[DWN]** du microphone.

Avis:

- En mode groupe mémoire, uniquement les canaux du groupe mémoire courant sont accédés.
- Si la recherche s’arrête sur un signal, en appuyant les touches **[UP]** ou **[DWN]** du microphone il est possible de faire repartir la recherche automatique instantanément.
- Si vous appuyer sur le commutateur **PTT** du microphone pendant la recherche automatique, le “scanner” s’arrête immédiatement. L’appui sur le commutateur **PTT** au cours d’une recherche automatique ne fait pas passer la radio en émission.
- Vous pouvez sélectionner le mode de reprise de scan après un arrêt sur un signal, à l’aide du menu “**034 GENe SCN RSM**”. En scan mémoire le réglage par défaut “**5SEC**” commande la reprise de scan après un arrêt de 5 secondes. Cependant il vous est possible de changer le réglage pour avoir une reprise juste après la disparition de la porteuse, si vous le souhaitez . Voir page 111.



NOTE:

Si vous n’avez pas d’utilisation potentielle de la fonction recherche automatique, vous pouvez souhaiter enlever cette possibilité aux touches **[UP]**/**[DWN]** du microphone. Vous pouvez le faire en mettant le paramètre du menu “**033 GENe MIC SCN**” à “**OFF**”.

Pour limiter la recherche automatique (mais également le réglage manuel) dans une plage de fréquences particulière, vous pouvez utiliser la fonction recherche automatique en mémoire programmée (PMS), qui utilise neuf paires de mémoires pour y mettre les limites de bandes (“P1L/P1U” à “P9L/P9U”). La fonction PMS est particulièrement utile pour vous permettre par exemple de rester dans les limites de bandes assignées à votre autorisation amateur si celle-ci est en l’objet.

1. Mettre respectivement les fréquences limites inférieure et supérieure dans la paire de mémoires “P1L” et “P1U” ou toute autre paire de mémoires “L/U” dans la zone des mémoires PMS. Voir page 92 pour plus de détails pour la mise en mémoire.
2. Appuyer sur la touche [V/M] pour entrer en mode mémoire.

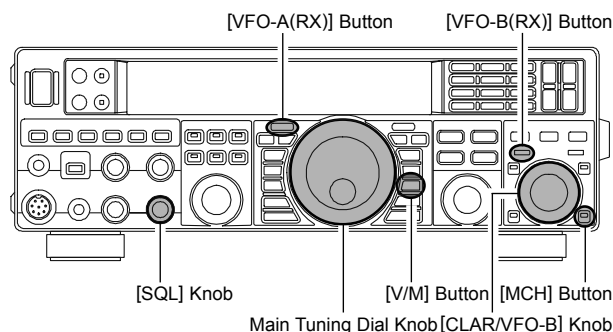
Avis:

Si vous ne pouvez pas entrer en “mode mémoire”, vérifier l’indicateur commutateur [VFO-B(RX)]. S’il est vert, appuyer sur l’indicateur commutateur [VFO-A(RX)] pour désactiver l’indicateur commutateur [VFO-B(RX)], puis appuyer à nouveau sur le bouton [V/M].

3. Appuyer brièvement sur la touche [MCH]. la LED orange incorporée dans le bouton s’allume.
4. Tourner le bouton [CLAR/VFO-B] pour sélectionner le canal mémoire “P1L” ou “P1U”.
5. Tourner la commande [SQL] pour faire disparaître juste le bruit de fond.
6. Tourner doucement le Dial principal (pour activer le réglage mémoire). Le réglage de la fréquence et la recherche automatique sont maintenant limités à la plage de fréquence définie par les limites contenues dans P1L/P1U jusqu’à ce que vous appuyiez sur la touche [V/M] pour revenir en mode canal mémoire ou mode VFO.
7. Appuyer et maintenir la touche [UP] ou la touche [DWN] du microphone pendant une seconde pour lancer la recherche automatique dans la direction spécifiée.

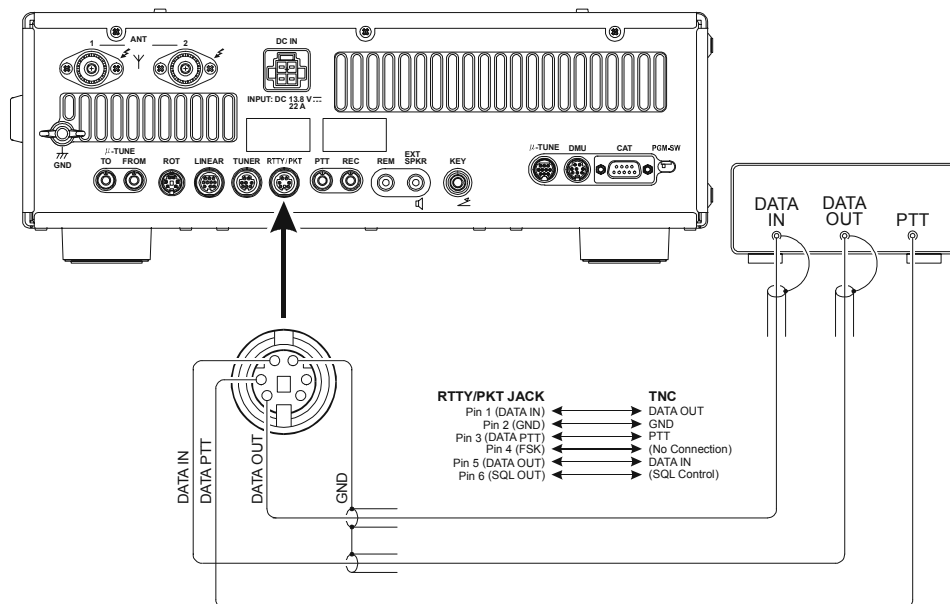
Avis:

- Si le “scanner” s’arrête sur un signal entrant le point décimal entre les “MHz” et les “kHz” de l’affichage de la fréquence clignote.
 - Si le signal entrant disparaît, la recherche automatique reprend au bout de 5 secondes.
 - En mode SSB/CW et modes digitaux basés sur la SSB, le “scanner” s’arrête sur la réception d’un signal, puis reprend sa progression avec un pas d’incrément très petit, pour vous permettre d’arrêter vous-même la recherche, si vous le souhaitez. Dans ces modes sur le VFO, le “scanner” ne s’arrête donc pas vraiment.
 - Si la recherche automatique s’est arrêtée sur un signal, l’appui sur la touche [UP] ou la touche [DWN] du microphone fait repartir la recherche automatique instantanément.
8. Si vous tourner le Dial principal dans la direction opposée à la direction de recherche automatique courante (en d’autres mots, vous tourner le dial à gauche quand la recherche automatique se fait par fréquence croissante) la direction du “scan” s’inverse.



9. Si vous appuyer sur le commutateur PTT du microphone pendant la recherche automatique, le “scanner” s’arrête immédiatement. L’appui sur le commutateur PTT en recherche automatique ne fait pas passer la radio en émission.

L'emploi du packet est facilement réalisable avec le **FT-950** en branchant un TNC sur le transceiver comme précisé sur l'illustration. L'utilisation en "Packet" implique également les modes digitaux SSB basés sur l'AFSK, comme le PSK31, etc.



INITIALISATION DU MODE PACKET (Y COMPRIS LA FRÉQUENCE PORTEUSE)

Avant de pouvoir opérer dans ce mode, quelques procédures d'initialisation de base doivent être réalisées, à l'aide du menu, pour configurer votre radio.

LIGNE MENU	VALEURS POSSIBLES	LIGNE MENU	VALEURS POSSIBLES
050 DATA DT GAIN	0 ~ 100	053 DATA V GAIN	0 ~ 100
051 DATA OUT LVL	0 ~ 100	054 DADA PKTDISP	-3000 ~ +3000 (Hz)
052 DATA VOX DLY	30 ~ 1000 (ms)	055 DATA PKT SFT	-3000 ~ +3000 (Hz)

RÉGLAGES DE BASE

- Appuyer brièvement sur le bouton **[RTTY/PKT]**, pour se mettre en mode Packet. Appuyer et maintenir le bouton **[RTTY/PKT]** pendant une seconde pour commuter entre le mode "PKT-LSB" et le mode "RTTY-LSB".

Avis:

- Quand les icônes "**PKT**" and "**LSB**" apparaissent sur l'afficheur, le mode est en LSB SSB, mode généralement utilisé en HF.
 - Si vous avez besoin du mode packet FM 1200 baud packet sur les bandes 29/50 MHz, appuyer et maintenir le bouton **[RTTY/PKT]** de façon répétitive jusqu'à l'apparition conjointe des icônes "**PKT**" et "**FM**" sur l'afficheur, pour activer le mode "PKT-FM".
 - Pour trafiquer en mode USB SSB, appuyer et maintenir le bouton **[RTTY/PKT]** de façon répétitive jusqu'à l'apparition conjointe des icônes "**PKT**" et "**USB**" sur l'afficheur, le **FT-950** est configuré pour le packet en mode "USB" mode.
- Quand la commande "trans" est reçue du TNC, l'émetteur du **FT-950** est automatiquement activé. De même, la commande pour revenir en réception fait passer la radio en réception.

Avis:

- Si vous avez besoin de régler le niveau de sortie de la radio à partir de la broche "DATA OUT" (broche 5) de la prise **RTTY/PKT** sur le panneau arrière du transceiver, merci d'utiliser le menu "**051 DATA OUT LVL**". Pour le niveau d'entrée du TNC, appliqué à la broche DATA IN (broche 1) de la prise **RTTY/PKT**, merci d'utiliser le menu "**050 DATA DT GAIN**".
- Pendant l'utilisation du mode packet via la prise **RTTY/PKT** du panneau arrière la prise **MIC** de la face avant est hors service, ainsi vous ne devez pas avoir de problèmes de "microphone actif" pendant l'utilisation des modes digitaux.

NOTE:

Note: Si vous prévoyez de faire des transmissions de données pendant une durée dépassant quelques minutes, nous recommandons de réduire la puissance de 1/3 à 1/2 de son maximum via le menu "**111 TGEN TX PWR**".

Specifications de la prise **RTTY/PKT**

DATA IN (br. 1)

Niveau d'entrée: 50 mVp-p

Impédance: 10 k-Ohms

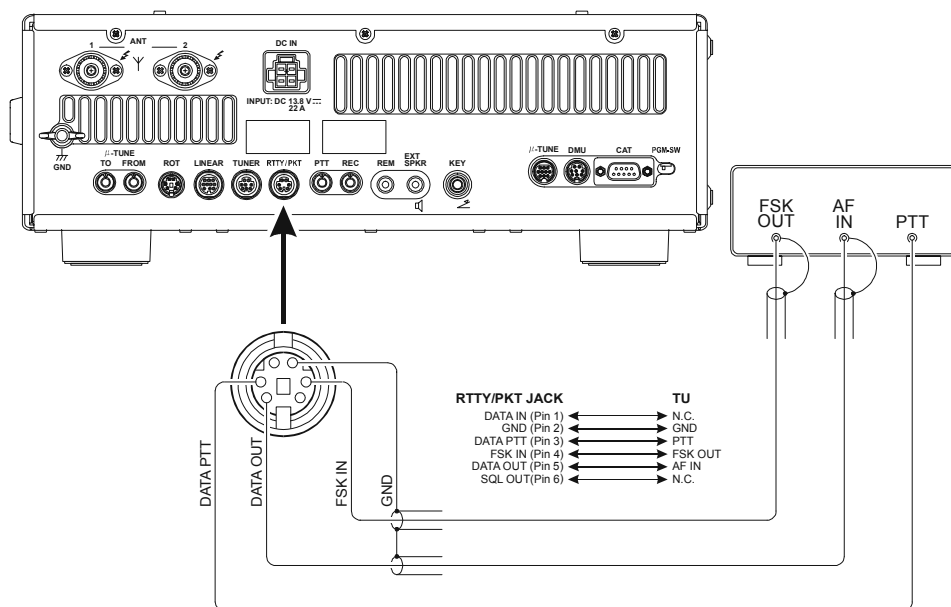
DATA OUT (br. 5)

Niveau de sortie: 100 mVp-p

Impédance: 10 k-Ohms

EMPLOI DU RTTY (RADIO TÉLÉTYPE)

L'emploi du RTTY de nos jours se fait à l'aide d'un TNC ou autrement à l'aide d'un système basé sur un ordinateur qui utilise les tonalités AFSK. De la même manière, la discussion précédente sur le mode "Packet" en LSB s'applique également pour l'utilisation en Baudot. Pour l'emploi du RTTY utilisant un terminal (TU) ou la sortie "FSK" d'un TNC, merci voir l'explication ci dessous. Voir également l'illustration pour plus de détails pour le branchement de votre terminal (TU).



RÉGLAGE POUR L'EMPLOI DU RTTY

Before commencing RTTY operation, please direct your attention to the setup steps shown in the chart to the right.

LIGNES MENU	VALEURS POSSIBLES
059 RTTY R PLRTY	nor (normal) / rEU (reverse)
060 RTTY T PLRTY	nor (normal) / rEU (reverse)
061 RTTY OUT LEL	0 ~ 100
062 RTTY SHIFT	170/200/425/850 (Hz)
063 RTTY TONE	1275/2125 (Hz)

RÉGLAGES DE BASE

1. Pour activer le RTTY utiliser l'injection "LSB", qui est généralement utilisé dans le service amateur. Appuyer sur le bouton [RTTY/PKT] de façon répétitive jusqu'à l'apparition conjointe des icônes "RTTY" et "LSB" sur l'afficheur.
2. Pour passer à l'injection "USB" en RTTY, appuyer et maintenir le bouton [RTTY/PKT]. Les deux icônes "RTTY" et "USB" apparaissent sur l'afficheur.
3. Quand vous commencez à taper sur votre clavier de terminal (TU) ou sur celui de votre ordinateur, la commande de passage en émission est automatiquement envoyée au transceiver, déclenchant ainsi son passage en émission.

NOTE:

Note: Si vous prévoyez de faire des transmissions de données pendant une durée dépassant quelques minutes, nous recommandons de réduire la puissance à l'aide du menu "111 TGEN TX PWR". pour tomber à 1/3 voir à 1/2 de la puissance maximum normale.

AVIS:

- Si vous avez besoin de régler le niveau de sortie de la broche "DATA OUT" (broche 5) de la prise RTTY/PKT sur le panneau arrière du transceiver, merci d'utiliser le menu "061 RTTY OUT LVL". Pour le niveau d'entrée du TU, il n'y a pas de réglage du niveau d'entrée FSK (broche 4) de la prise RTTY/PKT. merci de faire les réglages de niveau du côté terminal (TU).

- Le décalage Mark/Space utilisé le plus fréquemment par les amateurs en RTTY est de 170 Hz. D'autres décalages peuvent être configurés, à l'aide du menu "062 RTTY SHIFT". Le FT-950 est initialisé avec une "tonalité haute" sur 2125 Hz par défaut, mais vous pouvez le configurer en tonalité basse 1275 Hz à l'aide du menu "063 RTTY TONE".

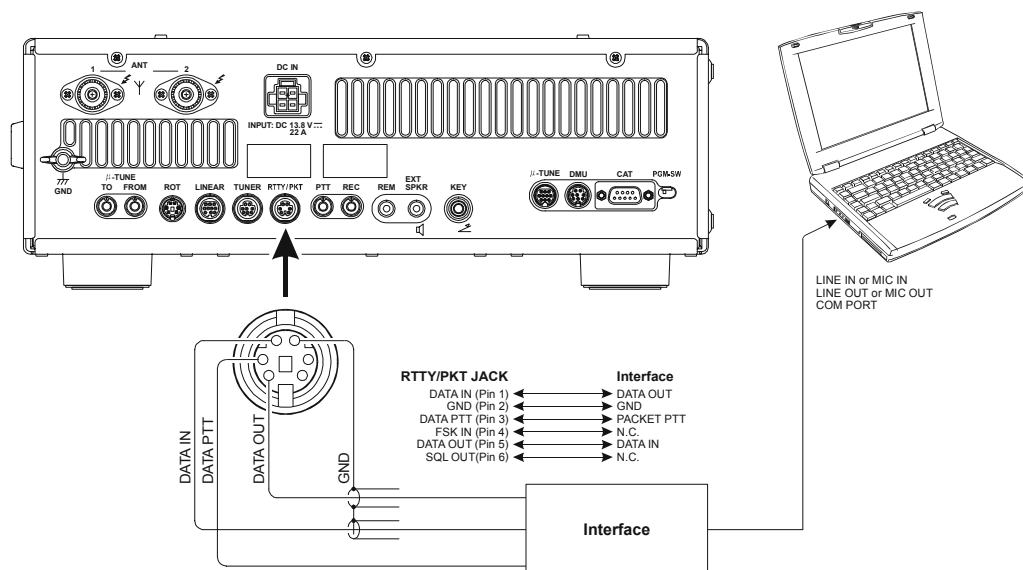
- Vous pouvez trouver que vous avez des difficultés pour décoder certaines stations RTTY, même en présence d'un signal suffisamment fort. Si ceci est observé, il s'agit peut être d'un problème de polarité Mark/Space entre votre station et l'autre station. Si cela arrive, essayer de mettre le menu "059 RTTY R PLRTY" à "rEU" ("Reverse") pour voir si cela permet la copie. Un menu séparé permet d'inverser la polarité Mark/Space sur votre émetteur: "060 RTTY T PLRTY".

NOTE:

Sur le FT-950, "RTTY" est un mode défini comme étant un mode "FSK", où par la fermeture et l'ouverture de la ligne de commande fait alterner les tonalités Mark/Space. Le mode RTTY n'est pas un mode basé sur le mode AFSK dans ce transceiver et la sortie AFSK d'un TNC ne fait pas le décalage Mark/Space. Utiliser le mode "packet" pour le mode Baudot basé sur l'AFSK et pour les autres modes digitaux.

DIVERS MODES DIGITAUX BASÉS SUR L'AFSK

Le **FT-950** peut également être utilisé comme frontal pour d'autres modes digitaux SSB. Merci de régler votre système à l'aide de l'illustration comme guide.



NOTE:

Quand vous avez configuré le menu "114 TGEN VOX SEL" à "dAtA", le transceiver opère en mode "VOX" et il n'est pas nécessaire de brancher une ligne "PTT". Ceci est très pratique pour l'interfaçage avec la carte son d'un ordinateur, etc.

MODE MENU

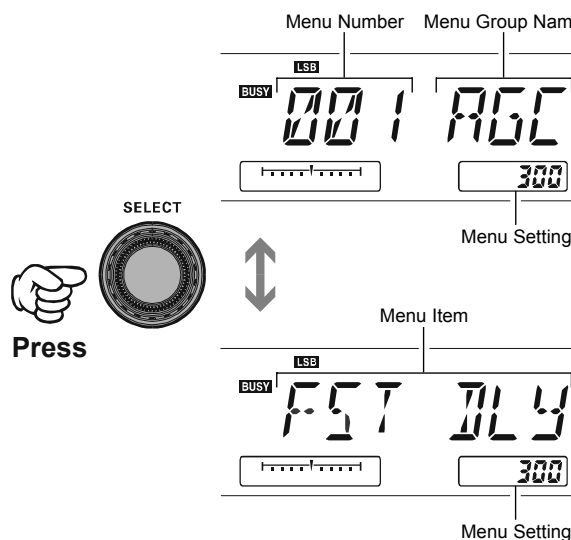
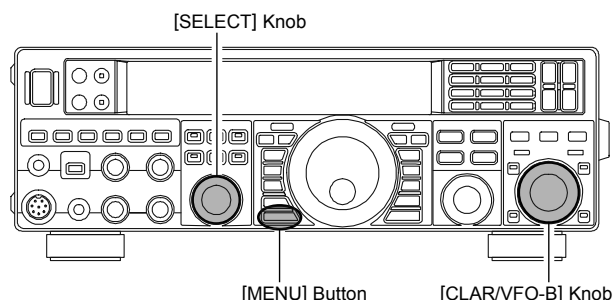
Le système de menu du **FT-950** donne beaucoup de possibilités de personnalisation de l'appareil, et vous êtes donc en mesure d'adapter votre transceiver juste à ce que vous voulez faire avec. Les lignes menu sont groupées par catégories générales d'emploi, et sont numérotées de "001 AGC FST DLY" à "118 TGEN EMRGNCY".

USING THE MENU

1. Appuyer brièvement sur la touche **[MENU]**, pour activer le mode menu.

Sur l'afficheur apparaissent le numéro de menu, le nom du groupe menu et le nom de la ligne menu. Appuyer brièvement sur le bouton **[SELECT]** pour permuter l'affichage entre le "numéro de menu & le nom du groupe menu" et "le nom de la ligne menu". La fenêtre multi affichage donne, elle, les réglages de la ligne menu courante.

2. Tourner le bouton **[SELECT]** pour sélectionner la ligne menu que vous souhaitez modifier.
3. Tourner le bouton **[CLAR/VFO-B]** pour changer les réglages courants de la ligne menu sélectionnée.
4. Quand vous avez fini les réglages, Appuyer et maintenir la touche **[MENU]** pendant une seconde pour sauvegarder le nouveau réglage et revenir en mode normal. Si vous appuyer uniquement brièvement sur le bouton **[MENU]** les modifications ne sont pas prises en compte.



RÉINITIALISATION DU MENU

Vous pouvez réinitialiser tous les réglages menu à leurs valeurs par défaut d'origine.

1. Fermer le commutateur **[POWER]** de la face avant.
2. Appuyer et maintenir la touche **[MENU]** et en prolongeant cette action, appuyer sur le commutateur **[POWER]** pour remettre le transceiver sous tension. Ensuite relâcher la touche **[MENU]**.

GRUPE	No. MENU FONCTION	VALEURS DISPONIBLES	RÉGLAGE PAR DÉFAUT
AGC	001 AGC FST DLY	20 ~ 4000 msec (20 msec/pas)	300 msec
AGC	002 AGC MID DLY	20 ~ 4000 msec (20 msec/pas)	700 msec
AGC	003 AGC SLW DLY	20 ~ 4000 msec (20 msec/pas)	3000 msec
DISPLAY	004 DISP COLOR	bL1/bL2/bL3/ub1/ub2	bL1*1
DISPLAY	005 DISP DIM VFD	0 ~ 15	8
DISPLAY	006 DISP BAR SEL	CLAr/C-tn/u-tn	C-tn
DISPLAY	007 DISP PKH S	OFF/0.5/1.0/2.0 sec	OFF
DISPLAY	008 DISP PKH PO	OFF/0.5/1.0/2.0 sec	OFF
DISPLAY	009 DISP PKH ALC	OFF/0.5/1.0/2.0 sec	OFF
DISPLAY	010 DISP PKH ID	OFF/0.5/1.0/2.0 sec	OFF
DISPLAY	011 DISP RTR STU	0/90/180/270 °	0 °*2
DISPLAY	012 DISP RTR ADJ	-30 ~ 0	0*2
DISPLAY	013 DISP QMB MKR	On/OFF	On
DVS	014 DVS RX LVL	0 ~ 100	50*3
DVS	015 DVS TX LVL	0 ~ 100	50*3
KEYER	016 KEY BEACON	OFF/1 ~ 255 sec	OFF
KEYER	017 KEY NUM STL	1290/AunO/Aunt/A2nO/A2nt/12nO/12nt	1290
KEYER	018 KEY CONTEST	0 ~ 9999	1
KEYER	019 KEY CW MEM1	tyP1/tyP2	tyP2
KEYER	020 KEY CW MEM2	tyP1/tyP2	tyP2
KEYER	021 KEY CW MEM3	tyP1/tyP2	tyP2
KEYER	022 KEY CW MEM4	tyP1/tyP2	tyP2
KEYER	023 KEY CW MEM5	tyP1/tyP2	tyP2
GENERAL	024 GENE ANT SEL	bAnd/rEG	bAnd
GENERAL	025 GENE BEP LVL	0 ~ 100	50
GENERAL	026 GENE CAT BPS	4800/9600/192H (19200)/384H (38400) bps	4800 bps
GENERAL	027 GENE CAT TOT	10/100/1000/3000 msec	10 msec
GENERAL	028 GENE CAT RTS	On/OFF	On
GENERAL	029 GENE MEM GRP	On/OFF	OFF
GENERAL	030 GENE Q SPLIT	-20 ~ 0 ~ +20 kHz (1 kHz/pas)	+5 kHz
GENERAL	031 GENE TX TOT	OFF/1 ~ 30 min	OFF
GENERAL	032 GENE uT DIAL	StP1/ StP2	StP1*4
GENERAL	033 GENE MIC SCN	On/OFF	On
GENERAL	034 GENE SCN RSM	CAr/5SEc	5SEc
GENERAL	035 GENE FRQ ADJ	-25 ~ 0 ~ +25	0
MODE-AM	036 A3E MICGAIN	Ur/0 ~ 100	Ur
MODE-CW	037 A1A F-TYPE	OFF/buG/ELE/ACS	ELE
MODE-CW	038 A1A F-REV	nor/rEV (NORNAL/REVERSE)	nor (NORNAL)
MODE-CW	039 A1A R-TYPE	OFF/buG/ELE/ACS	ELE
MODE-CW	040 A1A R-REV	nor/rEV (NORNAL/REVERSE)	nor (NORNAL)
MODE-CW	041 A1A CW AUTO	OFF/50/On	OFF
MODE-CW	042 A1A BFO	USb/LSb/Auto	USb
MODE-CW	043 A1A BK-IN	SEni/FuLL	SEni
MODE-CW	044 A1A DELAY	30 ~ 3000 msec (10 msec/pas)	200 msec
MODE-CW	045 A1A PITCH	300 ~ 1050 Hz	700 Hz
MODE-CW	046 A1A WEIGHT	(1:) 2.5 ~ 4.5	3.0
MODE-CW	047 A1A FRQDISP	dir/OFS	OFS
MODE-CW	048 A1A PC KYNG	EnA/diS (active/désactive)	diS (désactive)
MODE-CW	049 A1A QSKTIME	15/20/25/30 msec	15 msec

*1: Requière l'option gestion de données **DMU-2000**.

*2: Requière l'option moteur d'antenne.

*3: Requière l'option mémoire vocale **DVS-6**.

*4: Requière l'option Kit μ Tuning HF.

MODE MENU

GROUPE	No. MENU FONCTION	VALEURS DISPONIBLES	RÉGLAGE PAR DÉFAUT
MODE-DATA	050 DATA DT GAIN	0 ~ 100	50
MODE-DATA	051 DATA OUT LVL	0 ~ 100	50
MODE-DATA	052 DATA VOX DLY	30 ~ 3000 msec (10 msec/pas)	300 msec
MODE-DATA	053 DATA V GAIN	0 ~ 100	50
MODE-DATA	054 DATA PKTDISP	-3000 ~ +3000 Hz (10 Hz/pas)	0 Hz
MODE-DATA	055 DATA PKT SFT	-3000 ~ +3000 Hz (10 Hz/pas)	1000 Hz
MODE-FM	056 F3E MIC	Ur/0 ~ 100	50
MODE-FM	057 F3E 28 RPT	0 ~ 1000 kHz (10 kHz/pas)	100 kHz
MODE-FM	058 F3E 50 RPT	0 ~ 4000 kHz (10 kHz/pas)	1000 kHz
MODE-RTTY	059 RTTY R PLRTY	nor/rEV (NORMAL/REVERSE)	nor (NORMAL)
MODE-RTTY	060 RTTY T PLRTY	nor/rEV (NORMAL/REVERSE)	nor (NORMAL)
MODE-RTTY	061 RTTY OUT LVL	0 ~ 100	50
MODE-RTTY	062 RTTY SHIFT	170/200/425/850 Hz	170 Hz
MODE-RTTY	063 RTTY TONE	1275/2125 Hz	2125 Hz
MODE-SSB	064 J3E TX BPF	1-30/1-29/2-28/3-27/4-26	3-27 (300 ~ 2700 Hz)
MODE-SSB	065 J3E LSB CAR	-200 Hz ~ +200 Hz (10 Hz/pas)	0 Hz
MODE-SSB	066 J3E USB CAR	-200 Hz ~ +200 Hz (10 Hz/asp)	0 Hz
RX GENERAL	067 RGEN NB 1 LVL	0 ~ 255	128
RX GENERAL	068 RGEN NB 2 LVL	0 ~ 255	128
RX GENERAL	069 RGEN CNTR LV	-40 ~ +20 dB	-15 dB
RX GENERAL	070 RGEN CNTR WI	1 ~ 11	10
RX GENERAL	071 RGEN DNF	OFF/On	OFF
RX GENERAL	072 RGEN DNR	OFF/1 ~ 15	OFF
SCOPE	073 SCP 1.8 FIX	1.800 ~ 1.999 MHz (1 kHz/pas)	1.800 MHz*1
SCOPE	074 SCP 3.5 FIX	3.500 ~ 3.999 MHz (1 kHz/pas)	3.500 MHz*1
SCOPE	075 SCP 5.2 FIX	5.250 ~ 5.499 MHz (1 kHz/pas)	5.250 MHz*1
SCOPE	076 SCP 7.0 FIX	7.000 ~ 7.299 MHz (1 kHz/pas)	7.000 MHz*1
SCOPE	077 SCP 10.1 FIX	(1)0.100 ~ (1)0.149 MHz (1 kHz/pas)	(1)0.100 MHz*1
SCOPE	078 SCP 14.0 FIX	(1)4.000 ~ (1)4.349 MHz (1 kHz/pas)	(1)4.000 MHz*1
SCOPE	079 SCP 18.0 FIX	(1)8.000 ~ (1)8.199 MHz (1 kHz/pas)	(1)8.068 MHz*1
SCOPE	080 SCP 21.0 FIX	(2)1.000 ~ (2)1.449 MHz (1 kHz/pas)	(2)1.000 MHz*1
SCOPE	081 SCP 24.8 FIX	(2)4.800 ~ (2)4.989 MHz (1 kHz/pas)	(2)4.890 MHz*1
SCOPE	082 SCP 28.0 FIX	(2)8.000 ~ (2)9.699 MHz (1 kHz/pas)	(2)8.000 MHz*1
SCOPE	083 SCP 50.0 FIX	(5)0.000 ~ (5)3.999 MHz (1 kHz/pas)	(5)0.000 MHz*1
TUNING	084 TUN DIALSTP	1/5/10 Hz	10 Hz
TUNING	085 TUN CW FINE	EnA/diS (active/désactive)	diS (désactive)
TUNING	086 TUN MHz SEL	1/0.1 MHz	1 MHz
TUNING	087 TUN AM STEP	2.5/5/9/10/12.5 kHz	5 kHz
TUNING	088 TUN FM STEP	5/6.25/10/12.5/20/25 kHz	5 kHz
TUNING	089 TUN FM DIAL	10/100 Hz	100 Hz
TUNING	090 TUN MY BAND	1.8 ~ 50/GE	

*1: Requière l'option gestion de données **DMU-2000**.

MODE MENU

GRUPE	No. MENU FONCTION	VALEURS DISPONIBLES	RÉGLAGE PAR DÉFAUT
TX AUDIO	091 TAUD EQ1 FRQ	OFF/100 ~ 700 Hz (100 Hz/pas)	OFF
TX AUDIO	092 TAUD EQ1 LVL	-10 ~ +10	+5
TX AUDIO	093 TAUD EQ1 BW	1 ~ 10	10
TX AUDIO	094 TAUD EQ2 FRQ	OFF/700 ~ 1500 Hz (100 Hz/pas)	OFF
TX AUDIO	095 TAUD EQ2 LVL	-1 ~ +10	+5
TX AUDIO	096 TAUD EQ2 BW	1 ~ 10	10
TX AUDIO	097 TAUD EQ3 FRQ	OFF/1500 ~ 3200 Hz (100 Hz/pas)	OFF
TX AUDIO	098 TAUD EQ3 LVL	-10 ~ +10	+5
TX AUDIO	099 TAUD EQ3 BW	1 ~ 10	10
TX AUDIO	100 TAUD PE1 FRQ	OFF/100 ~ 700 Hz (100 Hz/pas)	OFF
TX AUDIO	101 TAUD PE1 LVL	-10 ~ +10	-5
TX AUDIO	102 TAUD PE1 BW	1 ~ 10	2
TX AUDIO	103 TAUD PE2 FRQ	OFF/700 ~ 1500 Hz (100 Hz/pas)	OFF
TX AUDIO	104 TAUD PE2 LVL	-10 ~ +10	0
TX AUDIO	105 TAUD PE2 BW	1 ~ 10	1
TX AUDIO	106 TAUD PE3 FRQ	OFF/1500 ~ 3200 Hz (100 Hz/pas)	2100 Hz
TX AUDIO	107 TAUD PE3 LVL	-10 ~ +10	+3
TX AUDIO	108 TAUD PE3 BW	1 ~ 10	1
TX GENERAL	109 TGEN PROCLVL	0 ~ 100	50
TX GENERAL	110 TGEN EXT TUN	itu/Etu (INTERNAL TUNER/EXTERNAL TUNER)	itu (INTERNAL TUNER)
TX GENERAL	111 TGEN TX PWR	5 ~ 100	100
TX GENERAL	112 TGEN AM CAR	0 ~ 100	50
TX GENERAL	113 TGEN PWRCTRL	ALL/CAR	ALL
TX GENERAL	114 TGEN VOX SEL	nic/dAtA	nic
TX GENERAL	115 TGEN V GAIN	0 ~ 100	50
TX GENERAL	116 TGEN VOX DLY	30 ~ 3000 msec (10 msec/pas)	500 msec
TX GENERAL	117 TGEN ANTIVOX	0 ~ 100	50
TX GENERAL	118 TGEN EMRGNCY	EnA/diS (active/désactive)	diS(désactive)

GROUPE AGC

001 AGC FST DLY

Fonction: règle le délai pour le mode AGC FAST

Valeurs disponibles: 20 ~ 4000 msec (20 msec/pas)

Réglage par défaut: 300 msec

002 AGC MID DLY

Fonction: règle le délai pour le mode AGC MID

Valeurs disponibles: 20 ~ 4000 msec (20 msec/pas)

Réglage par défaut: 700 msec

003 AGC SLW DLY

Fonction: règle le délai pour le mode AGC SLOW

Valeurs disponibles: 20 ~ 4000 msec (20 msec/pas)

Réglage par défaut: 3000 msec

GROUPE DISPLAY

004 DISP COLOR

Fonction: Sélectionner la couleur de l'affichage quand la platine optionnelle de gestion de données (**DMU-2000**) est connectée.

Valeurs disponibles: bL1/bL2/bL3/ub1/ub2

Réglage par défaut: bL1 (COOL BLUE)

bL1: COOL BLUE

bL2: CONTRAST BLUE

bL3: FLASH WHITE

ub1: CONTRAST UMBER

ub2: UMBER

Avis:

Quand la platine optionnelle de gestion de données (**DMU-2000**) n'est pas connectée ce réglage n'a pas d'effet.

005 DISP DIM VFD

Fonction: Réglage du niveau de luminosité.

Valeurs disponibles: 0 ~ 15

Réglage par défaut: 8

006 DISP BAR SEL

Fonction: Sélectionner un des trois paramètres à afficher sur l'indicateur de décalage.

Valeurs disponibles: CLAr/C-tn/u-tn

Réglage par défaut: C-tn

CLAr: Affichage du décalage relatif du clarifieur.

C-tn: Affichage du décalage relatif entre le signal entrant et la fréquence d'émission en CW.

u-tn: Affichage de la position du pic du filtre optionnel μ TUNE.

007 DISP PKH S

Fonction: Sélectionne le temps de tenue du pic de déviation Smètre.

Valeurs disponibles: OFF/0.5/1.0/2.0 sec

Réglage par défaut: OFF

008 DISP PKH PO

Fonction: Sélectionne le temps de tenue du pic de déviation de l'indicateur de puissance.

Valeurs disponibles: OFF/0.5/1.0/2.0 sec

Réglage par défaut: OFF

009 DISP PKH ALC

Fonction: Sélectionne le temps de tenue du pic de déviation de l'indicateur d'ALC.

Valeurs disponibles: OFF/0.5/1.0/2.0 sec

Réglage par défaut: OFF

010 DISP PKH ID

Fonction: Sélectionne le temps de tenue du pic de déviation de l'indicateur d'ID.

Valeurs disponibles: OFF/0.5/1.0/2.0 sec

Réglage par défaut: OFF

GROUPE DISPLAY

011 DISP RTR STU

Fonction: Sélectionner le point de départ de l'aiguille de votre indicateur moteur d'antenne.

Valeurs disponibles: 0/90/180/270°

Réglage par défaut: 0°

Avis:

Si l'option moteur d'antenne n'est pas connectée ce réglage n'a aucun effet.

012 DISP RTR ADJ

Fonction: règle précisément l'aiguille de l'indicateur sur le point de départ initialisé au menu "011 DISP RTR STU".

Valeurs disponibles: 0

Avis:

Si l'option moteur d'antenne n'est pas connectée ce réglage n'a aucun effet.

013 DISP QMB MKR

Fonction: Active/désactive le marqueur QMB (flèche blanche "▽") affichée sur le spectroscopie quand la platine optionnelle de gestion de données (DMU-2000) est connectée.

Valeurs disponibles: On/OFF

Réglage par défaut: On

Avis:

Quand la platine optionnelle de gestion de données (DMU-2000) n'est pas connectée ce réglage n'a pas d'effet.

GROUPE DVS

014 DVS RX LVL

Fonction: Règle le niveau de sortie audio de mémoire vocale optionnelle DVS-6.

Valeurs disponibles: 0 ~ 100

Réglage par défaut: 50

Avis:

Quand la platine de mémoire vocale optionnelle DVS-6 n'est pas connectée ce réglage n'a pas d'effet.

015 DVS TX LVL

Fonction: Règle le niveau d'entrée du micro pour la mémoire vocale optionnelle DVS-6.

Valeurs disponibles: 0 ~ 100

Réglage par défaut: 50

Avis:

Quand la platine de mémoire vocale optionnelle DVS-6 n'est pas connectée ce réglage n'a pas d'effet.

GROUPE RÉGLAGE MANIPULATEUR

016 KEY BEACON

Fonction: règle l'intervalle de temps entre chaque répétition du message de la balise.

Valeurs disponibles: OFF/1 ~ 255 sec

Réglage par défaut: OFF

017 KEY NUM STL

Fonction: Sélectionner les abréviations pour le numéro de concours.

Valeurs disponibles: 1290/AunO/Aunt/A2nO/A2nt/12nO/12nt

Réglage par défaut: 1290

1290: Pas d'abréviation dans le numéro de concours

AunO: Abrév. de "A" pour "Un", "U" pour "Deux", "N" pour "Nine" et "O" pour "Zero".

Aunt: Abrév. de "A" pour "Un", "U" pour "Deux", "N" pour "Nine" et "T" pour "Zero"

A2nO: Abréviation de "A" pour "Un", "N" pour "Nine" et "O" pour "Zero"

A2nt: Abréviation de "A" pour "Un", "N" pour "Nine" et "T" pour "Zero"

12nO: Abréviation de "N" pour "Nine" et "O" pour "Zero"

12nt: Abréviation de "N" pour "Nine" et "T" pour "Zero"

018 KEY CONTEST

Fonction: entrée du numéro de QSO initial qui sera ensuite incrémenté après l'envoi de chaque QSO.

Valeurs disponibles: 0 ~ 9999

Réglage par défaut: 1

Avis:

Appuyer sur le bouton [CLEAR] pour remettre le numéro de QSO à 1.

GROUPE RÉGLAGE MANIPULATEUR

019 KEY CW MEM1

Fonction: Permet l'entrée de message CW pour le registre message 1.

Valeurs disponibles: tyP1/tyP2

Réglage par défaut: tyP2

tyP1: Vous pouvez entrer le message CW à partir du Dial principal et du bouton [CLAR/VFO-B].

tyP2: Vous pouvez entrer le message CW à partir du manipulateur CW.

020 KEY CW MEM2

Fonction: Permet l'entrée de message CW pour le registre message 2.

Valeurs disponibles: tyP1/tyP2

Réglage par défaut: tyP2

tyP1: Vous pouvez entrer le message CW à partir du Dial principal et du bouton [CLAR/VFO-B].

tyP2: Vous pouvez entrer le message CW à partir du manipulateur CW.

021 KEY CW MEM3

Fonction: Permet l'entrée de message CW pour le registre message 3.

Valeurs disponibles: tyP1/tyP2

Réglage par défaut: tyP2

tyP1: Vous pouvez entrer le message CW à partir du Dial principal et du bouton [CLAR/VFO-B].

tyP2: Vous pouvez entrer le message CW à partir du manipulateur CW.

022 KEY CW MEM4

Fonction: Permet l'entrée de message CW pour le registre message 4.

Valeurs disponibles: tyP1/tyP2

Réglage par défaut: tyP2

tyP1: Vous pouvez entrer le message CW à partir du Dial principal et du bouton [CLAR/VFO-B].

tyP2: Vous pouvez entrer le message CW à partir du manipulateur CW.

023 KEY CW MEM5

Fonction: Permet l'entrée de message CW pour le registre message 5.

Valeurs disponibles: tyP1/tyP2

Réglage par défaut: tyP2

tyP1: Vous pouvez entrer le message CW à partir du Dial principal et du bouton [CLAR/VFO-B].

tyP2: Vous pouvez entrer le message CW à partir du manipulateur CW.

GROUPE GENERAL

024 GENE ANT SEL

Fonction: Met la méthode de sélection d'antenne.

Valeurs disponibles: bAnd/rEG

Réglage par défaut: bAnd

bAnd: L'antenne est sélectionnée en fonction de la bande utilisée.

rEG: L'antenne est sélectionnée parmi les antennes disponibles sur une bande (différentes antennes peuvent être utilisées sur la même bande, si c'est ainsi l'antenne est prise dans la pile des antennes possibles).

025 GENE BEP LVL

Fonction: règle le niveau sonore du beep.

Valeurs disponibles: 0 ~ 100

Réglage par défaut: 50

026 GENE CAT BPS

Fonction: règle la vitesse de transmission de l'interface CAT.

Valeurs disponibles: 4800/9600/192H (19200)/384H (38400) bps

Réglage par défaut: 4800 bps

027 GENE CAT TOT

Fonction: règle le délai de décompte pour une commande CAT entrante.

Valeurs disponibles: 10/100/1000/3000 msec

Réglage par défaut: 10 msec

Le décompteur arrête l'entrée des données CAT après une transmission continue qui dépasse le délai programmé.

028 GENE CAT RTS

Fonction: Active / désactive le port RTS de la prise CAT.

Valeurs disponibles: On/OFF

Réglage par défaut: On

029 GENE MEM GRP

Fonction: Active/désactive l'utilisation du groupage mémoire.

Valeurs disponibles: On/OFF

Réglage par défaut: OFF

030 GENE Q SPLIT

Fonction: Sélectionner le décalage pour la fonction "quick split".

Valeurs disponibles: -20 ~ 0 ~ +20 kHz (1 kHz pas)

Réglage par défaut: +5 kHz

031 GENE TX TOT

Fonction: règle le délai d'émission continue.

Valeurs disponibles: OFF/1 ~ 30 min

Réglage par défaut: OFF

Ce décompteur permet de limiter les émissions continues accidentelles ou non à une durée programmée.

GROUPE GENERAL

032 GENE uT DIAL

Fonction: Sélectionner le mode μ -TUNE.

Valeurs disponibles: StP1/StP2

Réglage par défaut: StP1

StP1: Active le système μ -TUNE dans le mode auto utilisant l'option "COARSE" du bouton [**SELECT(μ -TUNE)**] (2 pas/click) sur le 7 MHz et sur les bandes radioamateurs inférieures. Sur les bandes 10/14 MHz, l'option "FINE" du bouton [**SELECT(μ -TUNE)**] est utilisée (1 pas /click).

StP2: Active le système μ -TUNE dans le mode auto utilisant l'option "FINE" du bouton [**SELECT(μ -TUNE)**] (1 pas /click) sur le 14 MHz et sur les bandes radioamateurs inférieures.

Avis:

Si la platine RF μ -Tuning n'est pas installée, les changements sur les paramètres de ce menu ne sont suivis d'aucun effet.

033 GENE MIC SCN

Fonction: Active/désactive l'accès à la recherche automatique via les touches [**UP**]/[**DWN**] du microphone.

Valeurs disponibles: On/OFF

Réglage par défaut: On

034 GENE SCN RSM

Fonction: Sélectionner le mode de reprise de "scan".

Valeurs disponibles: CAr/5SEc

Réglage par défaut: 5SEc

CAr: Le "scanner" reste à l'arrêt jusqu'à la disparition du signal, puis la recherche reprend au bout d'une seconde.

5SEc: Le "scanner" reste à l'arrêt pendant cinq secondes, puis la recherche reprend que l'autre station continue à émettre ou non.

035 GENE FRQ ADJ

Fonction: réglage de l'oscillateur de référence.

Valeurs disponibles: -25 ~ 0 ~ +25

Réglage par défaut: 0

Mettre une charge fictive et un fréquencemètre sur la prise antenne; régler le [**CLAR/VFO-B**] de façon à ce que la lecture sur le fréquencemètre soit la même que celle du VFO quand on appuie sur le **PTT**.

Avis:

ne pas utiliser ce menu si vous n'avez pas un fréquencemètre de haute précision. Et si vous utiliser ce menu, faites le après des durées de fonctionnement suffisantes tant pour le transceiver que pour le fréquencemètre (au moins 30 minutes).

GROUPE MODE-AM

036 A3E MICGAIN

Fonction: règle le gain microphone pour le mode AM.

Valeurs disponibles: Ur/0 ~ 100

Réglage par défaut: Ur

Quand ce menu est mis à "Ur", vous pouvez régler le gain du microphone à l'aide du bouton [**MIC GAIN**] de la face avant.

GROUPE MODE-CW

037 A1A F-TYPE

Fonction: Sélectionner le type de fonctionnement de manipulation pour la clé branchée sur la prise **KEY** de la face avant.

Valeurs disponibles: OFF/buG/ELE/ACS

Réglage par défaut: ELE

OFF: Désactive le manipulateur branché sur la face avant (mode "straight key" pour une utilisation avec un manipulateur externe ou une interface de ligne de commande d'ordinateur).

buG: émulation d'un manipulateur semi-automatique. Une palette produit les "points" automatiquement, tandis que sur l'autre palette les "traits" doivent être produits manuellement

ELE: manipulateur iambique avec l'ACS désactivé.

ACS: manipulateur iambique avec l'ACS activé.

038 A1A F-REV

Fonction: Sélectionne les branchements d'un manipulateur à palette sur la prise **KEY** de la face avant. Permet d'inverser le côté des traits et des points.

Valeurs disponibles: nor/rEV

Réglage par défaut: nor

nor: pointe = Point, anneau = Trait, étui = Masse

rEV: pointe = Trait, anneau = Point, étui = Masse

039 A1A R-TYPE

Fonction: Sélectionner le type de fonctionnement de manipulation pour la clé branchée sur la prise **KEY** du panneau arrière.

Valeurs disponibles: OFF/buG/ELE/ACS

Réglage par défaut: ELE

OFF: Désactive le manipulateur branché sur la face avant (mode "straight key" pour une utilisation avec un manipulateur externe ou une interface de ligne de commande d'ordinateur).

buG: émulation d'un manipulateur semi-automatique. Une palette produit les "points" automatiquement, tandis que sur l'autre palette les "traits" doivent être produits manuellement.

ELE: manipulateur iambique avec l'ACS désactivé.

ACS: manipulateur iambique avec l'ACS activé.

GROUPE MODE-CW

040 A1A R-REV

Fonction: Sélectionne les branchements d'un manipulateur à palettes sur la prise **KEY** du panneau arrière. Permet d'inverser le côté des traits et des points.

Valeurs disponibles: nor/rEV

Réglage par défaut: nor

nor: pointe = Point, anneau = Trait, étui = Masse

rEV: pointe = Trait, anneau = Point, étui = Masse

041 A1A CW AUTO

Fonction: Active/désactive la manipulation CW en mode SSB.

Valeurs disponibles: OFF/50/On

Réglage par défaut: OFF

OFF: Désactive la manipulation CW en mode SSB.

50: Active la manipulation CW uniquement en mode SSB sur 50 MHz (mais pas en HF)

On: Active la manipulation CW en mode SSB (toutes bandes d'émission).

NOTE:

Cette fonction permet vous de passer rapidement de SSB en CW sans avoir à changer de mode sur la face avant.

042 A1A BFO

Fonction: règle l'injection de porteuse en Mode CW.

Valeurs disponibles: USB/LSb/Auto

Réglage par défaut: USB

USB: Injecte la porteuse CW du côté USB.

LSb: Injecte la porteuse CW du côté LSB.

Auto: Injecte la porteuse CW du côté LSB sur la bande 7 MHz et en dessous et du côté USB sur la bande 10 MHz et au-dessus.

043 A1A BK-IN

Fonction: Active le mode CW "break-in".

Valeurs disponibles: SEni/FuLL

Réglage par défaut: SEni

SEni (SEMI): Le transceiver fonctionne en mode semi-break-in. Le délai de retour en réception est réglé par le menu "**044 A1A DELAY**".

FuLL: Le transceiver fonctionne en mode full break-in (QSK).

044 A1A DELAY

Fonction: Règle Le délai de retour en réception en mode CW.

Valeurs disponibles: 30 ~ 3000 msec (10 msec/pas)

Réglage par défaut: 200 msec

045 A1A PITCH

Fonction: Règle la tonalité de l'écoute locale en CW.

Valeurs disponibles: 300 ~ 1050 Hz

Réglage par défaut: 700 Hz

046 A1A WEIGHT

Fonction: règle le ratio "trait/point" pour le manipulateur électronique incorporé.

Valeurs disponibles: (1:) 2.5 ~ 4.5

Réglage par défaut: 3.0

047 A1A FRQDISP

Fonction: Affichage de la fréquence en mode CW.

Valeurs disponibles: dir/OFSt

Réglage par défaut: OFSt

dir (Direct Frequency): Affichage en réception de la fréquence de la porteuse, sans aucun ajout de décalage. Lorsque l'on change de mode entre la SSB et la CW, l'affichage de la fréquence reste constant.

OFSt (Pitch Offset): Affichage de la fréquence prend en compte le décalage du BFO.

048 A1A PC KYNG

Fonction: Active/désactive la manipulation CW sur "DATA IN" (broche 1) de la prise **RTTY/PKT** du panneau arrière en mode CW.

Valeurs disponibles: EnA (active)/diS (désactive)

Réglage par défaut: diS (désactive)

049 A1A QSKTIME

Fonction: Sélectionne le délai de réponse entre l'appui sur le PTT et l'émission de la porteuse en mode QSK avec le manipulateur interne.

Valeurs disponibles: 15/20/25/30 msec

Réglage par défaut: 15 msec

GROUPE MODE-DATA

050 DATA DT GAIN

Fonction: règle le niveau de la ligne d'entrée des données du TNC vers le modulateur AFSK.

Valeurs disponibles: 0 ~ 100

Réglage par défaut: 50

051 DATA OUT LVL

Fonction: règle le niveau des données AFSK en sortie sur le port de sortie (broche 4) de la prise **RTTY/PKT**.

Valeurs disponibles: 0 ~ 100

Réglage par défaut: 50

052 DATA VOX DLY

Fonction: règle le "VOX" délai en mode PKT.

Valeurs disponibles: 30 ~ 3000 msec (10 msec/pas)

Réglage par défaut: 300 msec

053 DATA V GAIN

Fonction: règle le gain du "VOX" en mode PKT.

Valeurs disponibles: 0 ~ 100

Réglage par défaut: 50

054 DATA PKTDISP

Fonction: Règle l'affichage du décalage de fréquence packet.

Valeurs disponibles: -3000 ~ +3000 Hz (10 Hz/pas)

Réglage par défaut: 0 Hz

055 DATA PKT SFT

Fonction: Règle la porteuse en packet SSB.

Valeurs disponibles: -3000 ~ +3000 Hz (10 Hz/pas)

Réglage par défaut: 1000 Hz (fréquence centrale typique en PSK31, etc.)

GROUPE MODE-FM

056 F3E MIC

Fonction: règle le gain du microphone en mode FM.

Valeurs disponibles: Ur/0 ~ 100

Réglage par défaut: 50

Quand ce menu est mis à "Ur", vous pouvez régler le gain du microphone à l'aide du bouton [**MIC GAIN**] de la face avant.

057 F3E 28 RPT

Fonction: règle l'amplitude du décalage relais sur la bande 28 MHz.

Valeurs disponibles: 0 ~ 1000 kHz (10 kHz/pas)

Réglage par défaut: 100 kHz

058 F3E 50 RPT

Fonction: règle l'amplitude du décalage relais sur la bande 50 MHz.

Valeurs disponibles: 0 ~ 4000 kHz (10 kHz/pas)

Réglage par défaut: 1000 kHz

GROUPE MODE-RTTY

059 RTTY R PLRTY

Fonction: Sélectionne la polarité "Mark/Space" normale ou inverse en réception RTTY.

Valeurs disponibles: nor/rEV

Réglage par défaut: nor

060 RTTY T PLRTY

Fonction: Sélectionne la polarité "Mark/Space" normale ou inverse en émission RTTY.

Valeurs disponibles: nor/rEV

Réglage par défaut: nor

061 RTTY OUT LVL

Fonction: Règle le niveau des données FSK RTTY en sortie sur le port de sortie (broche 5) de la prise **RTTY/PKT**.

Valeurs disponibles: 0 ~ 100

Réglage par défaut: 50

062 RTTY SHIFT

Fonction: Sélectionne le décalage en fréquence en RTTY FSK.

Valeurs disponibles: 170/200/425/850 Hz

Réglage par défaut: 170 Hz

063 RTTY TONE

Fonction: Sélectionne la tonalité "mark" en RTTY.

Valeurs disponibles: 1275/2125 Hz

Réglage par défaut: 2125 Hz

GROUPE MODE-SSB

064 A3J TX BPF

Fonction: Sélectionne la bande passante audio du modulateur DSP en mode SSB.

Valeurs disponibles: 1-30/1-29/2-28/3-27/4-26

Réglage par défaut: 3-27: 300 ~ 2700 (Hz)

1-30: 100 ~ 3000 (Hz)

1-29: 100 ~ 2900 (Hz)

2-28: 200 ~ 2800 (Hz)

3-27: 300 ~ 2700 (Hz)

4-26: 400 ~ 2600 (Hz)

NOTE:

La puissance de sortie *apparente*, quand on utilise des bandes passantes plus larges, semble moins importante. Ceci est normal, et cela arrive parce que la puissance de l'émetteur est répartie sur une bande plus large. Une plus grande compression de la puissance de sortie est obtenue par le réglage "4-26" soit (400-2600 Hz), et ce réglage est recommandé pour les concours et les pile-up DX.

065 A3J LSB CAR

Fonction: règle la porteuse en réception sur (VFO-A) en mode LSB.

Valeurs disponibles: -200 Hz ~ +200 Hz (10 Hz pas)

Réglage par défaut: 0 Hz

066 A3J USB CAR

Fonction: règle la porteuse en réception sur (VFO-A) en mode USB.

Valeurs disponibles: -200 Hz ~ +200 Hz (10 Hz pas)

Réglage par défaut: 0 Hz

GROUPE RX GENERAL

067 RGEN NB 1 LVL

Fonction: Ajuste le niveau du Noise Blanker FI pour les bruits pulsés courts.

Valeurs disponibles: 0 ~ 255

Réglage par défaut: 128

068 RGEN NB 2 LVL

Fonction: Ajuste le niveau du Noise Blanker FI pour les bruits pulsés longs.

Valeurs disponibles: 0 ~ 255

Réglage par défaut: 128

069 RGEN CNTR LV

Fonction: Règle le gain de l'équaliseur paramétrable du filtre contour.

Valeurs disponibles: -40 ~ +20 dB

Réglage par défaut: -15 dB

070 RGEN CNTR WI

Fonction: Règle le facteur Q du filtre CONTOUR.

Valeurs disponibles: 1 ~ 11

Réglage par défaut: 10

071 RGEN DNF

Fonction: Active/désactive le filtre Notch digital.

Valeurs disponibles: OFF/On

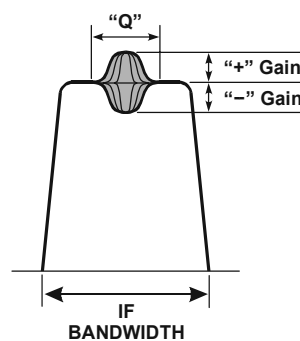
Réglage par défaut: OFF

072 RGEN DNR

Fonction: Règle la réponse du réducteur de bruit digital.

Valeurs disponibles: OFF/1 ~ 15

Réglage par défaut: OFF



CONTOUR "GAIN" AND "Q"

GROUPE SCOPE

Avis:

Ce groupe de réglages est sans effet si la platine optionnelle de gestion de données (DMU-2000) n'est pas connectée.

073 SCP 1.8 FIX

Fonction: Sélectionne la fréquence de départ de recherche du mode FIX de l'analyseur de spectre pour contrôler la bande amateur des 160 m.

Valeurs disponibles: 1.800 ~ 1.999 MHz (1 kHz pas)

Réglage par défaut: 1.800 MHz

074 SCP 3.5 FIX

Fonction: Sélectionne la fréquence de départ de recherche du mode FIX de l'analyseur de spectre pour contrôler la bande amateur des 80 m.

Valeurs disponibles: 3.500 ~ 3.999 MHz (1 kHz pas)

Réglage par défaut: 3.500 MHz

075 SCP 5.2 FIX

Fonction: Sélectionne la fréquence de départ de recherche du mode FIX de l'analyseur de spectre pour contrôler la bande amateur des 60 m.

Valeurs disponibles: 5.250 ~ 5.499 MHz (1 kHz pas)

Réglage par défaut: 5.250 MHz

076 SCP 7.0 FIX

Fonction: Sélectionne la fréquence de départ de recherche du mode FIX de l'analyseur de spectre pour contrôler la bande amateur des 40 m.

Valeurs disponibles: 7.000 ~ 7.299 MHz (1 kHz pas)

Réglage par défaut: 7.000 MHz

077 SCP 10.1 FIX

Fonction: Sélectionne la fréquence de départ de recherche du mode FIX de l'analyseur de spectre pour contrôler la bande amateur des 30 m.

Valeurs disponibles: (1)0.100 ~ (1)0.149 MHz (1 kHz pas)

Réglage par défaut: (1)0.100 MHz

078 SCP 14.0 FIX

Fonction: Sélectionne la fréquence de départ de recherche du mode FIX de l'analyseur de spectre pour contrôler la bande amateur des 20 m.

Valeurs disponibles: (1)4.000 ~ (1)4.349 MHz (1 kHz pas)

Réglage par défaut: (1)4.000 MHz

079 SCP 18.0 FIX

Fonction: Sélectionne la fréquence de départ de recherche du mode FIX de l'analyseur de spectre pour contrôler la bande amateur des 17 m.

Valeurs disponibles: (1)8.000 ~ (1)8.199 MHz (1 kHz pas)

Réglage par défaut: (1)8.068 MHz

080 SCP 21.0 FIX

Fonction: Sélectionne la fréquence de départ de recherche du mode FIX de l'analyseur de spectre pour contrôler la bande amateur des 15 m.

Valeurs disponibles: (2)1.000 ~ (2)1.449 MHz (1 kHz pas)

Réglage par défaut: (2)1.000 MHz

081 SCP 24.8 FIX

Fonction: Sélectionne la fréquence de départ de recherche du mode FIX de l'analyseur de spectre pour contrôler la bande amateur des 12 m.

Valeurs disponibles: (2)4.800 - (2)4.989 MHz (1 kHz pas)

Réglage par défaut: (2)4.890 MHz

082 SCP 28.0 FIX

Fonction: Sélectionne la fréquence de départ de recherche du mode FIX de l'analyseur de spectre pour contrôler la bande amateur des 10 m.

Valeurs disponibles: (2)8.000 ~ (2)9.699 MHz (1 kHz pas)

Réglage par défaut: (2)8.000 MHz

083 SCP 50.0 FIX

Fonction: Sélectionne la fréquence de départ de recherche du mode FIX de l'analyseur de spectre pour contrôler la bande amateur des 6 m.

Available Values: (5)0.000 ~ (5)3.999 MHz (1 kHz pas)

Default Setting: (5)0.000 MHz

GROUPE TUNING

084 TUN DIALSTP

Fonction: Réglage de la vitesse de la mise en fréquence du bouton principal et du bouton [CLAR/VFO-B] dans les modes SSB, CW et AM.

Valeurs disponibles: 1/5/10 Hz

Réglage par défaut: 10 Hz

085 TUN CW FINE

Fonction: Réglage de la vitesse de la mise en fréquence du bouton principal en mode CW.

Valeurs disponibles: EnA/diS (ENABLE/DISABLE)

Réglage par défaut: diS (DISABLE)

EnA (ENABLE): Réglage au pas de 1 Hz en mode CW.
diS (DISABLE): Réglage en fonction du pas déterminé par le menu "084 TUN DIALSTP".

086 TUN MHz SEL

Fonction: Sélectionne le pas de réglage du bouton [CLAR/VFO-B] quand le bouton [MHz] est appuyé.

Valeurs disponibles: 1/0.1 MHz

Réglage par défaut: 1 MHz

087 TUN AM STEP

Fonction: Sélectionne le pas de réglage pour les touches [UP]/[DWN] du microphone en mode AM.

Valeurs disponibles: 2.5/5/9/10/12.5 kHz

Réglage par défaut: 5 kHz

088 TUN FM STEP

Fonction: Sélectionne le pas de réglage pour les touches [UP]/[DWN] du microphone en mode FM.

Valeurs disponibles: 5/6.25/10/12.5/20/25 kHz

Réglage par défaut: 5 kHz

089 TUN FM DIAL

Fonction: Réglage de la vitesse de la mise en fréquence du bouton principal et du bouton [CLAR/VFO-B] dans le mode FM.

Valeurs disponibles: 10/100 Hz

Réglage par défaut: 100 Hz

090 TUN MY BAND

Fonction: Programme une bande à éviter quand le bouton [CLAR/VFO-B] est utilisé pour changer de bande. Pour programmer la bande à éviter, tourner le bouton [CLAR/VFO-B] pour rappeler la bande à éviter quand le bouton [CLAR/VFO-B] est utilisé pour changer de bande, puis appuyer sur la touche [ENT] pour changer ce réglage à "ON" (l'indication "d" remplace l'indication "E"). Répéter la même procédure pour annuler le réglage (mettre le "skip" à "Off" : l'indication "d" apparaît).

GROUPE TX AUDIO

091 TAUD EQ1 FRQ

Fonction: Sélectionne la fréquence centrale de la plage des graves lors de l'emploi de l'équaliseur paramétrable du microphone.

Valeurs disponibles: OFF/100 ~ 700 Hz (100 Hz/pas)

Réglage par défaut: OFF

OFF: Le gain de l'équaliseur et le facteur Q ont les valeurs par défaut usine (plat).

100 ~ 700: fréquences centrales de 100 Hz ~ 700 Hz.

Vous pouvez régler le gain de l'équaliseur et le facteur Q sur la fréquence audio sélectionnée via les menus "092 TAUD EQ1 LVL" et "093 TAUD EQ1 BW".

092 TAUD EQ1 LVL

Fonction: Règle le gain de l'équaliseur de la plage des graves de l'équaliseur paramétrable du microphone.

Valeurs disponibles: -10 ~ +10

Réglage par défaut: +5

093 TAUD EQ1 BW

Fonction: Règle le facteur Q de la plage des graves de l'équaliseur paramétrable du microphone.

Valeurs disponibles: 1 ~ 10

Réglage par défaut: 10

094 TAUD EQ2 FRQ

Fonction: Sélectionne la fréquence centrale de la plage des médiums lors de l'emploi de l'équaliseur paramétrable du microphone.

Valeurs disponibles: OFF/700 ~ 1500 Hz (100 Hz/pas)

Réglage par défaut: OFF

OFF: Le gain de l'équaliseur et le facteur Q ont les valeurs par défaut usine (plat).

700 ~ 1500: fréquences centrales de 700 Hz ~ 1500 Hz.

Vous pouvez régler le gain de l'équaliseur et le facteur Q sur la fréquence audio sélectionnée via les menus "095 TAUD EQ2 LVL" et "096 TAUD EQ2 BW".

095 TAUD EQ2 LVL

Fonction: règle le gain de l'équaliseur de la plage des médiums de l'équaliseur paramétrable du microphone.

Valeurs disponibles: -10 ~ +10

Réglage par défaut: +5

096 TAUD EQ2 BW

Fonction: règle le facteur Q de la plage des médiums de l'équaliseur paramétrable du microphone.

Valeurs disponibles: 1 ~ 10

Réglage par défaut: 10

GROUPE TX AUDIO

097 TAUD EQ3 FRQ

Fonction: Sélectionne la fréquence centrale de la plage des aigus lors de l'emploi de l'équaliseur paramétrable du microphone.

Valeurs disponibles: OFF/1500 ~ 3200 Hz (100 Hz/pas)

Réglage par défaut: OFF

OFF: Le gain de l'équaliseur et le facteur Q ont les valeurs par défaut usine (plat).

1500 ~ 3200: fréquences centrales de 1500 Hz ~ 3200 Hz.

Vous pouvez régler le gain de l'équaliseur et le facteur Q sur la fréquence audio sélectionnée via les menus "098 TAUD EQ3 LVL" et "099 TAUD EQ3 BW".

098 TAUD EQ3 LVL

Fonction: Règle le gain de l'équaliseur de la plage des aigus de l'équaliseur paramétrable du microphone.

Valeurs disponibles: -10 ~ +10

Réglage par défaut: +5

099 TAUD EQ3 BW

Fonction: Règle le facteur Q de la plage des aigus de l'équaliseur paramétrable du microphone.

Valeurs disponibles: 1 ~ 10

Réglage par défaut: 10

100 TAUD PE1 FRQ

Fonction: Sélectionne la fréquence centrale de la plage des graves lors de l'emploi de l'équaliseur paramétrable du microphone quand le compresseur de modulation est activé.

Valeurs disponibles: OFF/100 ~ 700 Hz (100 Hz/pas)

Réglage par défaut: OFF

OFF: Le gain de l'équaliseur et le facteur Q ont les valeurs par défaut usine (plat).

100 ~ 700: fréquences centrales de 100 Hz ~ 700 Hz.

Vous pouvez régler le gain de l'équaliseur et le facteur Q sur la fréquence audio sélectionnée via les menus "101 TAUD PE1 LVL" et "102 TAUD PE1 BW".

101 TAUD PE1 LVL

Fonction: Règle le gain de l'équaliseur de la plage des graves de l'équaliseur paramétrable du microphone quand le compresseur de modulation est activé.

Valeurs disponibles: -10 ~ +10

Réglage par défaut: -5

102 TAUD PE1 BW

Fonction: Règle le facteur Q de la plage des graves de l'équaliseur paramétrable du microphone quand le compresseur de modulation est activé.

Valeurs disponibles: 1 ~ 10

Réglage par défaut: 2

103 TAUD PE2 FRQ

Fonction: Sélectionne la fréquence centrale de la plage des médiums lors de l'emploi de l'équaliseur paramétrable du microphone quand le compresseur de modulation est activé.

Valeurs disponibles: OFF/700 ~ 1500 Hz (100 Hz/pas)

Réglage par défaut: OFF

OFF: Le gain de l'équaliseur et le facteur Q ont les valeurs par défaut usine (plat).

700 ~ 1500: fréquences centrales de 700 Hz ~ 1500 Hz.

Vous pouvez régler le gain de l'équaliseur et le facteur Q sur la fréquence audio sélectionnée via les menus "104 TAUD PE2 LVL" et "105 TAUD PE2 BW".

104 TAUD PE2 LVL

Fonction: règle le gain de l'équaliseur de la plage des médiums de l'équaliseur paramétrable du microphone quand le compresseur de modulation est activé.

Valeurs disponibles: -10 ~ +10

Réglage par défaut: 0

105 TAUD PE2 BW

Fonction: règle le facteur Q de la plage des médiums de l'équaliseur paramétrable du microphone quand le compresseur de modulation est activé.

Valeurs disponibles: 1 ~ 10

Réglage par défaut: 1

106 TAUD PE3 FRQ

Fonction: Sélectionne la fréquence centrale de la plage des aigus lors de l'emploi de l'équaliseur paramétrable du microphone quand le compresseur de modulation est activé.

Valeurs disponibles: OFF/1500 ~ 3200 Hz (100 Hz/pas)

Réglage par défaut: 2100 Hz

OFF: Le gain de l'équaliseur et le facteur Q ont les valeurs par défaut usine (plat).

1500 ~ 3200: fréquences centrales de 1500 Hz ~ 3200 Hz.

Vous pouvez régler le gain de l'équaliseur et le facteur Q sur la fréquence audio sélectionnée via les menus "107 TAUD PE3 LVL" et "108 TAUD PE3 BW".

107 TAUD PE3 LVL

Fonction: Règle le gain de l'équaliseur de la plage des aigus de l'équaliseur paramétrable du microphone quand le compresseur de modulation est activé.

Valeurs disponibles: -10 ~ +10

Réglage par défaut: +3

108 TAUD PE3 BW

Fonction: Règle le facteur Q de la plage des aigus de l'équaliseur paramétrable du microphone quand le compresseur de modulation est activé.

Valeurs disponibles: 1 ~ 10

Réglage par défaut: 1

GROUPE TX GENERAL

109 TGEN PROCLVL

Fonction: Règle le niveau de compression du compresseur de modulation.

Valeurs disponibles: 0 ~ 100

Réglage par défaut: 50

110 TGEN EXT TUN

Fonction: Active/désactive le coupleur d'antenne optionnel **FC-40**.

Valeurs disponibles: itu/Etu (INTERNAL TUNER/EXTERNAL TUNER)

Réglage par défaut: itu (INTERNAL)

itu (INTERNAL TUNER): Le bouton **[TUNE]** active le coupleur d'antenne optionnel **FC-40**.

Etu (EXTERNAL TUNER): Le bouton **[TUNE]** active le coupleur d'antenne interne.

111 TGEN TX PWR

Fonction: Règle la puissance de sortie.

Valeurs disponibles: 5 ~ 100 %

Réglage par défaut: 100 %

112 TGEN AM CAR

Fonction: Règle le niveau de puissance de sortie porteuse.

Valeurs disponibles: 0 ~ 100

Réglage par défaut: 50

113 TGEN PWRCTRL

Fonction: réglage du menu "111 TGEN TX PWR".

Valeurs disponibles: ALL/CAR

Réglage par défaut: ALL

ALL: Le menu "111 TGEN TX PWR" affecte tous les modes.

CAR: Le menu "111 TGEN TX PWR" affecte tous les modes sauf la SSB. Dans ce cas, la puissance de sortie SSB est au maximum, en dépit du réglage du menu "111 TGEN TX PWR".

114 TGEN VOX SEL

Fonction: Sélectionne la source d'entrée qui va commander la ligne émission en mode VOX.

Valeurs disponibles: nic/dAtA

Réglage par défaut: nic

nic (MIC): La fonction VOX est activée par le microphone.

dAtA (DATA): La fonction VOX est activée par le signal (broche 1) de la prise **RTTY/PKT**.

115 TGEN V GAIN

Fonction: Règle le gain "VOX" dans les modes SSB/AM/FM.

Valeurs disponibles: 0 ~ 100

Réglage par défaut: 50

116 TGEN VOX DLY

Fonction: Règle le temps de retombée du "VOX" (Delay) dans les modes SSB/AM/FM.

Valeurs disponibles: 30 ~ 3000 msec (10 msec/pas)

Réglage par défaut: 500 msec

117 TGEN ANTIVOX

Fonction: Règle le gain de l'Anti-VOX, qui est le niveau de retour de fréquence audio du récepteur dans le microphone, pour éviter que l'audio du récepteur déclanche l'émetteur (via le microphone) en mode VOX.

Valeurs disponibles: 0 ~ 100

Réglage par défaut: 50

118 TGEN EMRGNCY

Fonction: Active Tx/Rx le mode canal d'urgence en Alaska sur 5167.5 kHz.

Valeurs disponibles: EnA(ENABLE)/diS(DISABLE)

Réglage par défaut: diS(DISABLE)

Quand ce menu est mis sur "EnA(ENABLE)," le signal de fréquence 5167.5 kHz est activé. Le canal d'urgence en Alaska est se trouve entre les canaux mémoire "P-1" et "01 (ou 1-01)".

Important: L'utilisation de cette fréquence est restreinte aux stations opérant près ou en Alaska, et uniquement en cas d'urgence (jamais pour des communications de routine). Voir §97.401(c) de la réglementation FCC pour plus de détails.

INSTALLATION DES ACCESSOIRES OPTIONNELS

PLATINE MÉMOIRE VOCALE (DVS-6)

La platine mémoire vocale **DVS-6** offre cinq mémoires capable d'enregistrer chacune jusqu'à 20 secondes de message vocal. Vous pouvez donc enregistrer et répéter autant de fois que vous voulez de courts messages d'identification ou d'information.

Installation

1. Mettre le commutateur [POWER] du **FT-950** sur "off" et mettre hors tension l'alimentation DC externe.
2. Débrancher tous les câbles du **FT-950**.
3. En se référant à la figure 1, enlever les 18 vis fixant le couvercle inférieur du transceiver, puis enlever ce couvercle inférieur.
4. En se référant à la figure 2 pour situer l'emplacement de montage du **DVS-6**.
5. En se référant à la figure 3, mettre en place le **DVS-6** dans les broches correspondant à son emplacement sur le transceiver. Avec précaution appuyer sur la pièce jusqu'à ce qu'elle soit bien en place dans son connecteur.
6. Remettre le couvercle inférieur et ses 18 vis.
7. Brancher à nouveau l'antenne et l'alimentation DC sur le **FT-950**.

Emploi

Merci de voir la page 64 de ce manuel.

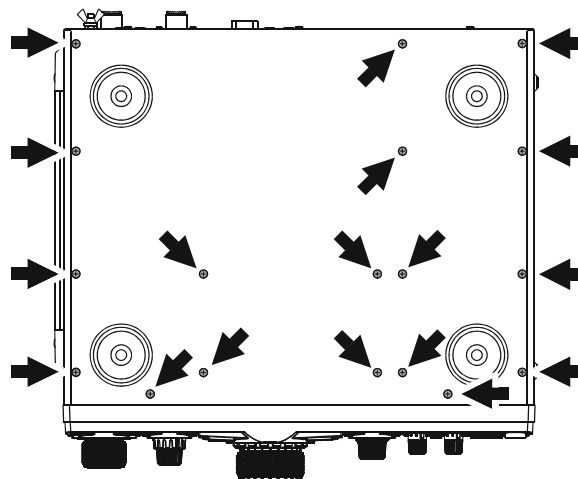


FIGURE 1

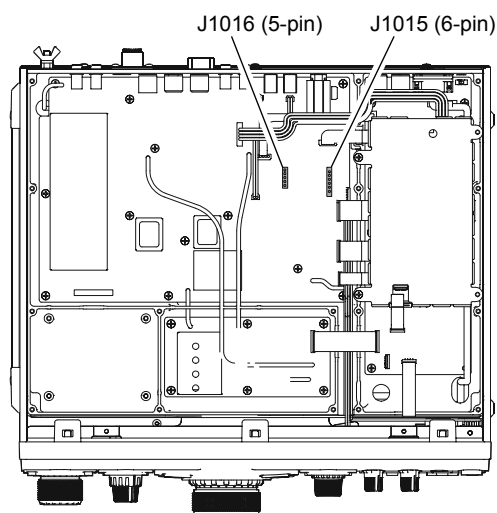


FIGURE 2

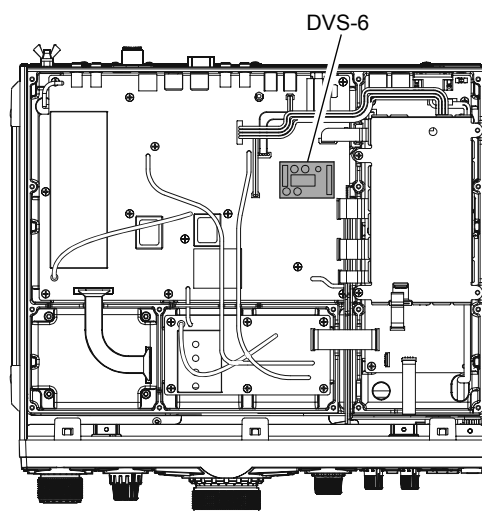


FIGURE 3

INSTALLATION DES ACCESSOIRES OPTIONNELS

KIT μ TUNING HF

Le kit optionnel μ Tuning HF apporte une sélectivité très étroite en entrée du transceiver. Un très fort coefficient de surtension est obtenu par une bande passante réduite. Trois kits optionnels μ Tuning HF sont disponibles. Le **MTU-160** couvre la bande 1.8 MHz. Le **MTU-80/40** couvre les bandes 3.5 et 7 MHz. Le **MTU-30/20** couvre les bandes 10.1 et 14 MHz.

Quand une (ou toutes) de ces trois platines optionnelles sont connectées, elles sont automatiquement ajustées pour être centrées sur votre fréquence de trafic.

Une bande passante étroite est spécialement utile sur les bandes basses, sur lesquelles de très forts signaux sont reçus en propagation NVIS (Near Vertical-Incidence Signals) dans une très petite largeur de bande. Une protection supplémentaire des étages HF est très utile pour prévenir les interférences d'intermodulation et les blocages.

Installation

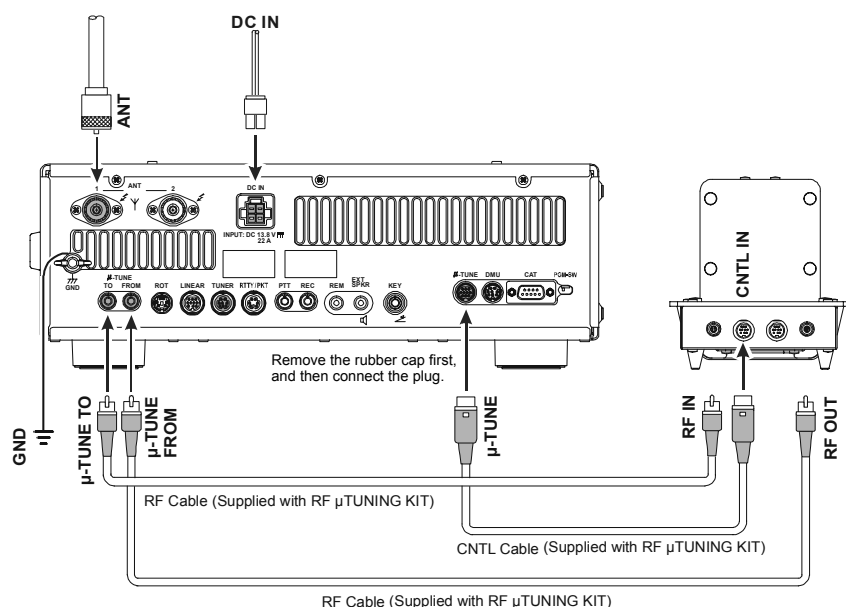
Assembler le kit optionnel μ Tuning HF selon les indications du "Manuel d'installation du kit optionnel μ Tuning HF" fourni avec le kit optionnel μ Tuning HF.

Branchements sur le FT-950

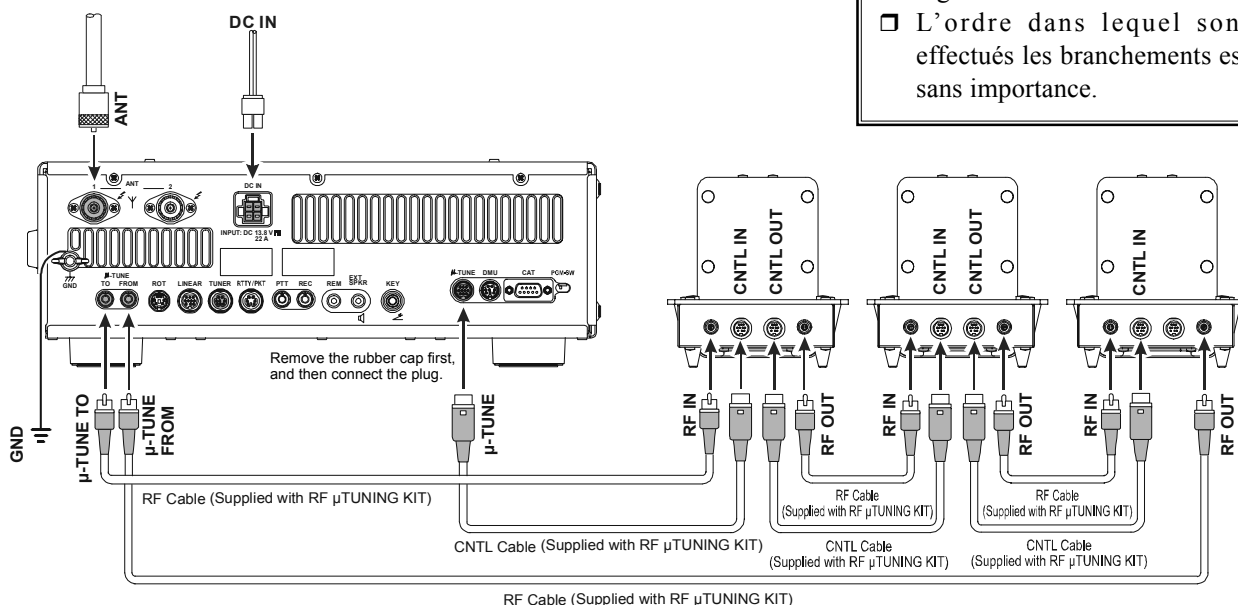
Brancher chaque câble (fourni avec le kit optionnel μ Tuning HF) entre la platine μ Tuning HF et le transceiver **FT-950**.

Emploi

Merci de voir la page 42 de ce manuel.



SINGLE CONNECTION



MULTI CONNECTION

Avis

- Les câbles de branchement HF ont un code de couleur (noir et gris) pour faciliter le branchement des prises **RF IN** et **RF OUT**. (Voir l'illustration)
- Une erreur de branchement ne risqué pas de causer des dommages au kit optionnel μ Tuning HF, mais un dysfonctionnement est à craindre.
- Brancher les câbles avec le code couleurs entre les prises **CNTL OUT** et **CNTL IN** (Voir l'illustration). Vérifier la conformité des branchements avant d'utiliser le transceiver.
- Si le **FT-950** ne fonctionne pas et que l'affichage de la fréquence clignote quelques fois, vérifier les branchements des prises "**CNTL IN**" et "**CNTL OUT**" sur le kit optionnel μ Tuning HF.
- L'ordre dans lequel sont effectués les branchements est sans importance.

INSTALLATION DES ACCESSOIRES OPTIONNELS

EMPLOI DU COUPLEUR AUTOMATIQUE D'ANTENNES FC-40 (POUR ANTENNE LONG FIL)

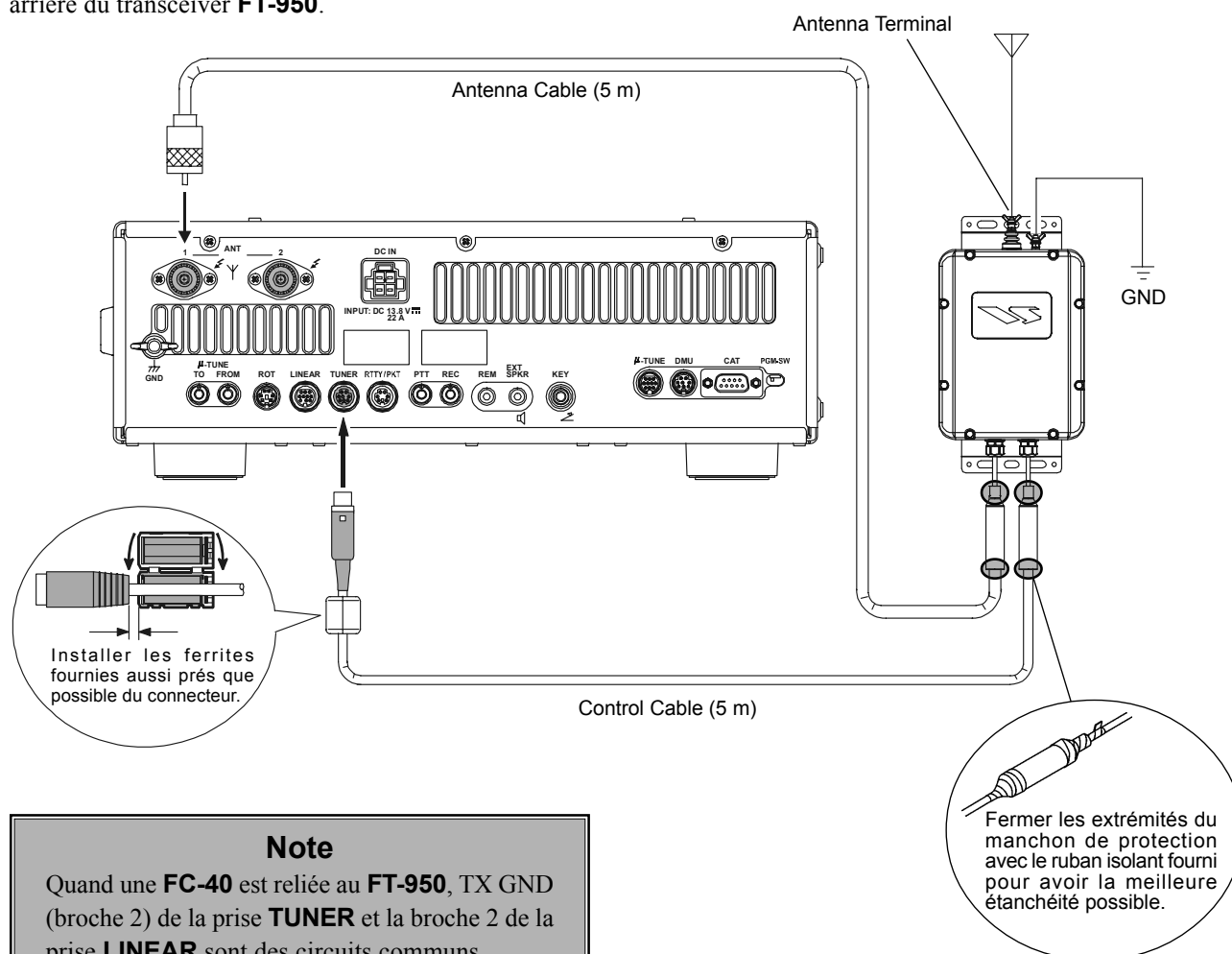
Le **FC-40** utilise les circuits de commande internes au transceiver, ceci permet à l'opérateur de commander et de surveiller automatiquement le **FC-40**, qui lui est monté au point d'alimentation de l'antenne. Le **FC-40** utilise des composants sélectionnés pour être très stables en température, et il est conditionné dans un emballage étanche capable de supporter des conditions environnementales très sévères.

Une combinaison de composants transistorisés et de relais haute vitesse particulièrement bien choisis permet au **FC-40** d'adapter une grande variété d'antennes pour atteindre un SWR 2:1 sur toutes les bandes de fréquence amateurs (160 à 6 mètres), en moins de huit secondes. La puissance requise pour adapter peut aller de 4 à 60 Watts, et les réglages des couplages sont automatiquement mémorisés de façon à être rappelés instantanément pour un futur réglage sur la même plage de fréquence range.

Merci de lire le manuel d'emploi du **FC-40** pour plus d'informations détaillées.

Branchements au FT-950

Après avoir installé le **FC-40**, connecter les câbles venant du coupleur sur les prises **ANT** et **TUNER** sur le panneau arrière du transceiver **FT-950**.



Note

Quand une **FC-40** est reliée au **FT-950**, TX GND (broche 2) de la prise **TUNER** et la broche 2 de la prise **LINEAR** sont des circuits communs.

Toutefois la tension maximum sur TX GND (br. 2) de la prise **LINEAR** ne doit pas dépasser +5V.

EMPLOI DU COUPLEUR AUTOMATIQUE D'ANTENNES FC-40 (POUR ANTENNE LONG FIL)

Initialisation du FT-950

Le coupleur d'antenne automatique **FC-40** optionnel permet le réglage automatique d'une ligne coaxial qui présente au port antenne du **FT-950** une impédance nominale de 50-ohm.

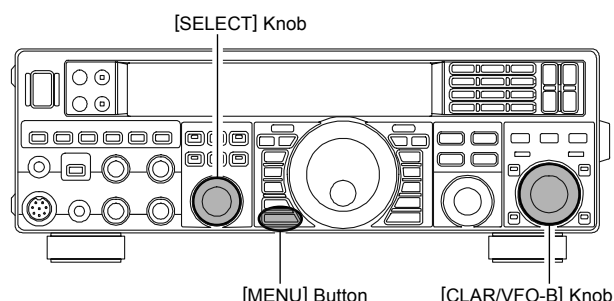
Avant de pouvoir le faire, vous devez faire savoir au microprocesseur du **FT-950** que le **FC-40** sera utilisé. Ceci est fait via le mode menu:

1. Appuyer sur la touche **[MENU]** pour entrer en mode menu.
2. Tourner le bouton **[SELECT]** pour sélectionner le menu "110 TGEN EXT TUN".

Avis:

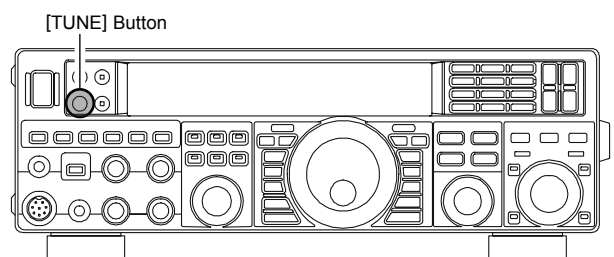
Appuyer brièvement sur le bouton **[SELECT]** pour commuter l'affichage du menu entre "110 TGEN" et "EXT TUN".

3. Tourner le bouton **[CLAR/VFO-B]** pour sélectionner "EnA (Enable)".
4. Appuyer et maintenir la touche **[MENU]** pendant une seconde pour sauvegarder le nouveau réglage et revenir en mode normal.



Emploi

1. Appuyer brièvement sur le bouton **[TUNE]** pour activer le coupleur d'antenne automatique.
2. L'icône "**TUNER**" apparaît sur l'afficheur.
3. Si la fréquence du transceiver est en dehors des bandes amateurs, L'icône "**TUNER**" n'apparaît pas.
4. Appuyer et maintenir le bouton **[TUNE]** pendant une seconde pour lancer le réglage automatique. L'émetteur est activé et l'icône "**TUNER**" clignote tant que le réglage est en cours.
5. Le réglage s'arrête automatiquement quand un SWR faible est obtenu. Vous pouvez appuyer et maintenir le bouton **[TUNE]** pendant une seconde quand le réglage est en cours, pour annuler le réglage automatique.
6. Pour désactiver le coupleur d'antenne automatique, appuyer brièvement sur le bouton **[TUNE]** à nouveau.



NOTE:

- Merci de mettre une bonne terre à la borne **GND** du **FC-40**.
- Une porteuse est transmise continuellement pendant le réglage. Merci de vérifier que la fréquence n'est pas occupée avant de passer en réglage et assurer vous que vous ne faites pas des interférences à une station déjà en train de trafiquer sur la fréquence.
- Il est normal d'entendre les relais coller pendant que le réglage est en cours.
- Si l'impédance de couplage 2:1 ne peut être obtenue par le **FC-40**, et que l'icône "**TUNER**" clignote, le microprocesseur ne valide pas les données de couplage pour cette fréquence, car le **FC-40** estime que vous devez faire quelque chose pour régler ou réparer votre système d'antenne afin d'améliorer le SWR.

INSTALLATION DES ACCESSOIRES OPTIONNELS

PLATINE DE GESTION DE DONNÉES (DMU-2000)

La platine de gestion de données **DMU-2000** offre les fonctionnalités de scope de bande, de scope audio, d'oscilloscope X-Y, d'horloge mondiale, de commande de rotor d'antenne, et un affichage complémentaire des divers statuts pouvant être suivi dans le transceiver en plus de ceux déjà disponibles sur la station. Ces fonctions nécessitent pour l'affichage des informations un écran d'ordinateur qui sera fourni par l'utilisateur.

Installation de la platine SCOPE

1. Mettre le commutateur **[POWER]** du **FT-950** sur "off" et mettre hors tension l'alimentation DC externe.
2. Débrancher tous les câbles du **FT-950**.
3. En se référant à la figure 1, enlever les 18 vis fixant le couvercle inférieur du transceiver, puis enlever ce couvercle inférieur.
4. En se référant à la figure 2 pour situer l'emplacement de montage de la platine SCOPE. Il y a une prise à 14 broches qui n'est pas branchée.
5. Monter la platine SCOPE en utilisant les quatre vis fournies (figure 3).
6. En se référant à la figure 3, brancher la prise de 14 broches qui doit être enlevée du châssis au point précédent sur le connecteur **J7002** de la platine SCOPE.
7. Situer le câble coaxial (libellé ©) installé sur la prise (J4006) de la platine LOCAL. Débrancher la prise coaxiale (©) de la platine LOCAL pour la mettre sur la prise **J7003** de la platine SCOPE. De la même manière, situer le câble coaxial (libellé Ⓜ) installé sur la prise (J1029) sur la platine MAIN. Débrancher la prise coaxiale (Ⓜ) de la platine MAIN pour la mettre sur la prise **J7003** de la platine SCOPE.
8. En se référant à la figure 4, mettre les câbles coaxiaux dans les rainures du châssis.
9. Remettre le couvercle inférieur et ses 18 vis.

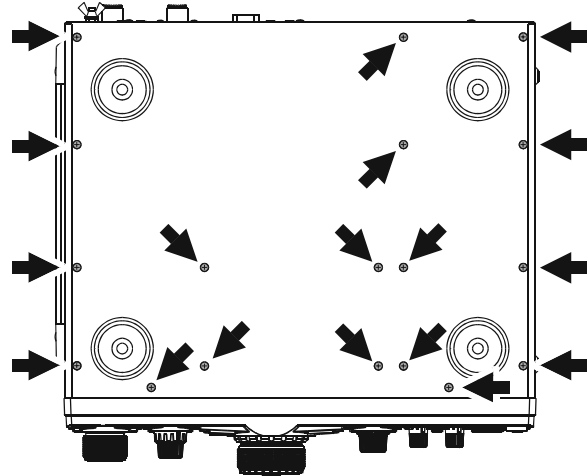


FIGURE 1

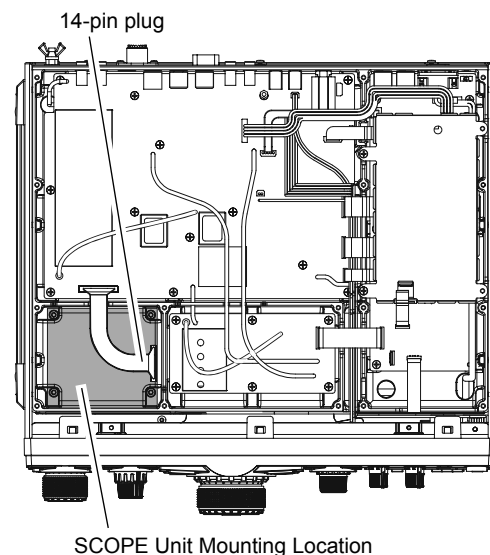


FIGURE 2

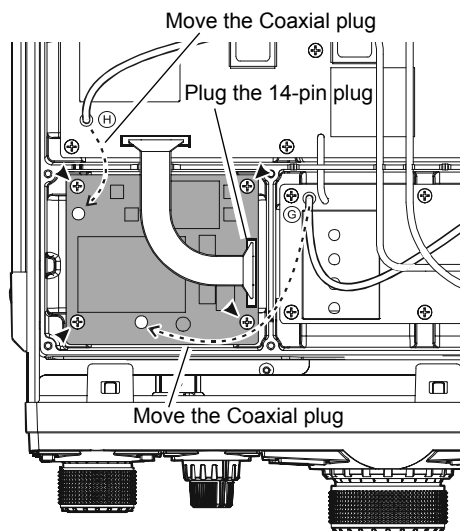


FIGURE 3

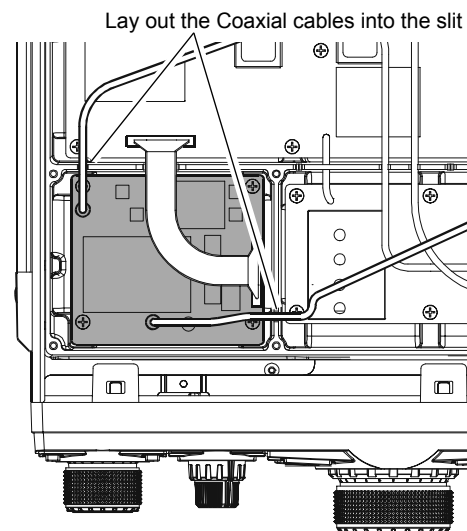


FIGURE 4

INSTALLATION DES ACCESSOIRES OPTIONNELS

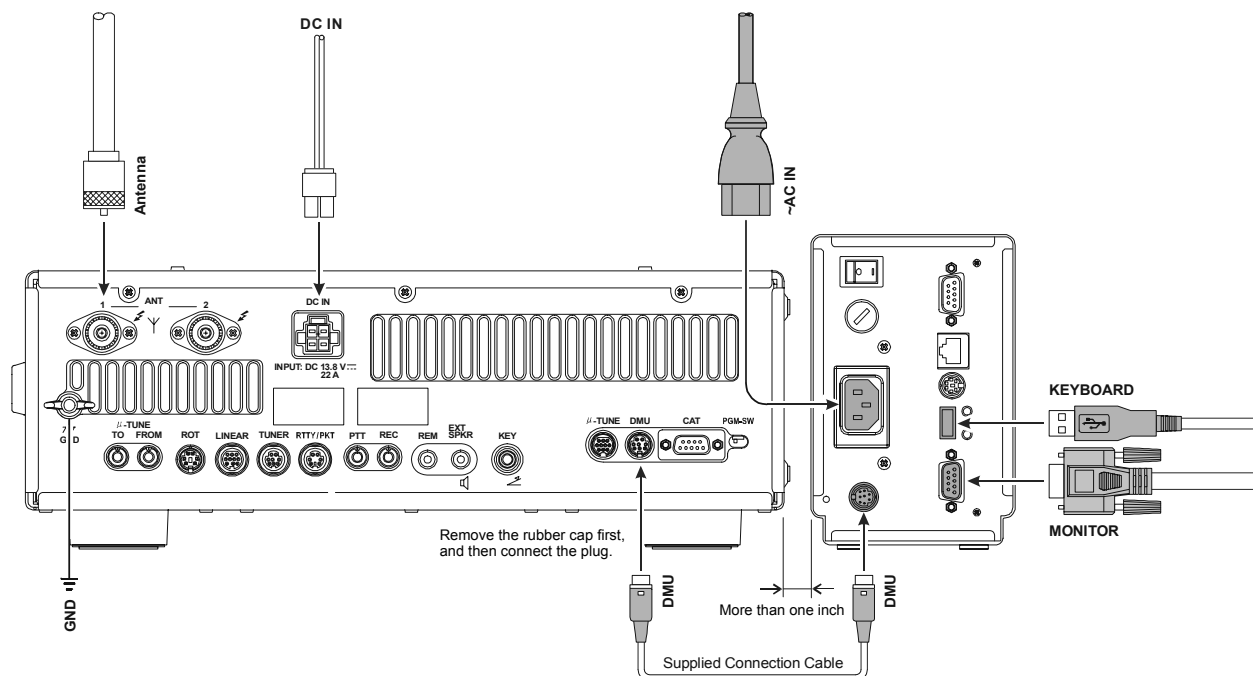
PLATINE DE GESTION DE DONNÉES (DMU-2000)

Branchements au FT-950

Relier le **DMU-2000** et le transceiver **FT-950**, votre afficheur du commerce général, et votre clavier du marché général (si vous en utilisez un) comme montré à la figure 5.

NOTICE:

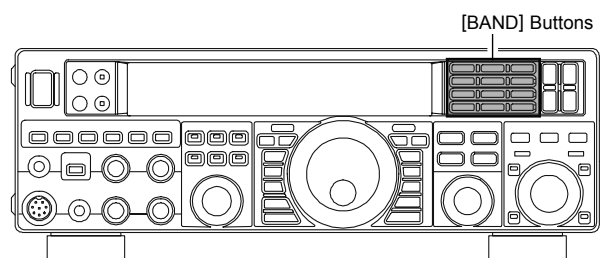
Conserver un espace de libre de 2.5 cm) de chaque côté du **DMU-2000** pour éviter la surchauffe.



Emploi

L'utilisation du **DMU-2000** est décrite dans le manuel d'emploi fourni avec le **DMU-2000**.

Cependant, la disposition des touches de fonction est différente de celle du **FT-2000**. Les boutons **[BAND]** du **FT-950** sont utilisés pour l'utilisation du **DMU-2000** à la place des boutons de fonction. Appuyer et maintenir la touche **[ENT(DISPLAY)]** du **FT-950** pendant une seconde, et les boutons **[BAND]** du **FT-950** jouent le rôle des touches fonction pour le **DMU-2000**. Merci de voir le manuel d'emploi du **DMU-2000** pour tous les détails d'utilisation.



SPÉCIFICATIONS

Généralités

Plage de fréquences Rx:	30 kHz - 56 MHz 160 - 6 m (Performances garanties sur les bandes amateurs uniquement)
Plage de fréquences Tx:	160 - 6 m (Bandes amateurs uniquement)
Stabilité en fréquence:	±0.5 ppm (Après 1 minute @+25 °C) ±1.0 ppm (Après 1 minute @-10 °C ~ +50 °C)
Températures d'emploi:	-10 °C ~ +50 °C
Modes Emission:	A1A (CW), A3E (AM), J3E (LSB, USB), F3E (FM), F1B (RTTY), F1D (PACKET), F2D (PACKET)
Pas de fréquence:	1/10 Hz (SSB, CW, & AM), 100 Hz (FM)
Impédance d'antenne:	50 Ohms, asymétrique 16.7 - 150 Ohms, asymétrique (Avec coupleur, 160 - 10 m bandes amateurs, TX uniquement)
Consommation (Approx.):	Rx (sans signal) 1.8 A Rx (signal présent) 2.1 A Tx (100 W) 22 A
Tension d'alimentation:	DC 13.8 V ± 10% (moins à la masse)
Dimensions (WxHxD):	365 x 115 x 315 mm
Poids (Approx.):	9.8 kg

Émetteur

Puissance de sortie:	5 - 100 watts (2 - 25 watts porteuse AM)
Types de modulation:	J3E (SSB): symétrique, A3E (AM): Bas niveau (premier étage), F3E (FM): F3E (FM): Réactance variable
Déviatoin maximum FM:	±5.0 kHz/±2.5 kHz
Rayonnements harmoniques:	Mieux que -60 dB (Bandes amateurs 160 - 10m pour les harmoniques) Mieux que -50 dB (Bandes amateurs 160 - 10m pour les autre) Mieux que -65 dB (Bande amateur 6m)
Suppression de porteuse SSB:	au moins 60 dB au-dessous des pointes de sortie
Suppression bande latérale:	au moins 60 dB au-dessous des pointes de sortie
IMD 3eme ordre:	-31 dB @14 MHz 100 watts PEP
Bande passante:	3 kHz (LSB/USB), 500 Hz (CW), 6 kHz (AM), 16 kHz (FM)
Réponse Audio (SSB):	pas plus que -6 dB de 300 à 2700 Hz
Impédance du microphone:	600 Ohms (200 à 10 kOhms)

Récepteur

Circuit Type:	Triple conversion superhétérodyne
Fréquences intermédiaires:	69.450 MHz/450 kHz/30 kHz (24 kHz for AM/FM)
Sensibilité:	SSB (BW: 2.4 kHz, 10 dB S+N/N) 4 μ V (0.5 - 1.8 MHz) (IPO "ON") 0.2 μ V (1.8 - 30 MHz) (RF AMP 2 "ON") 0.125 μ V (50 - 54 MHz) (RF AMP 2 "ON") AM (BW: 6 kHz, 10 dB S+N/N, 30 % modulation @400 Hz) 28 μ V (0.5 - 1.8 MHz) (IPO "ON") 2 μ V (1.8 - 30 MHz) (RF AMP 2 "ON") 1 μ V (50 - 54 MHz) (RF AMP 2 "ON") FM (BW: 15 kHz, 12 dB SINAD) 0.5 μ V (28 - 30 MHz) (RF AMP 2 "ON") 0.35 μ V (50 - 54 MHz) (RF AMP 2 "ON") il n'y a pas de spécifications pour les plages de fréquences non indiquées.
Sensibilité du squelch: (RF AMP 2 "ON")	SSB/CW/AM 2 μ V (0.1 - 1.8 MHz) 2 μ V (50 - 54 MHz) FM 1 μ V (28 - 30 MHz) 1 μ V (50 - 54 MHz) Il n'y a pas de spécifications pour les plages de fréquences non listées.
Selectivity (WIDTH: centré):	Mode -6 dB -60 dB CW/RTTY/PKT 0.5 kHz * 750 Hz ** SSB 2.4 kHz * 3.6 kHz ** AM 6 kHz * 15 kHz ** FM 15 kHz * 25 kHz ** * = (ou mieux) ** = (ou moins)
Réjection image:	70 dB ou mieux (Bandes amateurs 160 - 10m) 60 dB ou mieux (Bande amateur 6m)
Sortie audio maximum:	2.5 W dans 4 Ohms with 10% THD
Impédance sortie audio:	4 à 8 Ohms (4 Ohms: nominal)
Radiation conducteur:	moins que 4 nW

Ces Spécifications sont sujet à changement, en vue de toute amélioration technique, sans notification ou obligation et sont garanties uniquement sur les bandes amateurs.



Declaration of Conformity

We, Yaesu Europe B.V. declare under our sole responsibility that the following equipment complies with the essential requirements of the Directive 1999/5/EC.

Type of Equipment:	HF Transceiver
Brand Name:	YAESU
Model Number:	FT-950
Manufacturer:	Vertex Standard Co., Ltd.
Address of Manufacturer:	4-8-8 Nakameguro Meguro-Ku, Tokyo 153-8644, Japan

Applicable Standards:

This equipment is tested and conforms to the essential requirements of directive, as included in following standards.

Radio Standard:	EN 301 783-2 V1.1.1
EMC Standard:	EN 301 489-1 V1.6.1 EN 301 489-15 V1.2.1
Safety Standard:	EN 60065 (2002)

The technical documentation as required by the Conformity Assessment procedures is kept at the following address:

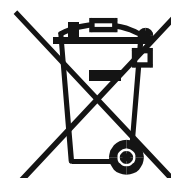
Company: Yaesu Europe B.V.
Address: Cessnalaan 24, 1119NL Schiphol-Rijk, The Netherlands

Dispositions pour les produits électroniques et électriques

Tous les produits portant le symbole (Poubelle barree d'une croix) ne doivent pas être mis avec les ordures menageres.

Les produits électriques et électroniques doivent être recycles a un centre de traitement ou ils seront tries.

En Europe contactez votre fournisseur ou distributeur pour les informations concernant la collecte de ceux ci.





Copyright 2008
VERTEX STANDARD CO., LTD.
All rights reserved

No portion of this manual
may be reproduced without
the permission of
VERTEX STANDARD CO., LTD.

Printed in Japan

0806F-0Y

