

# REV™ 35GB

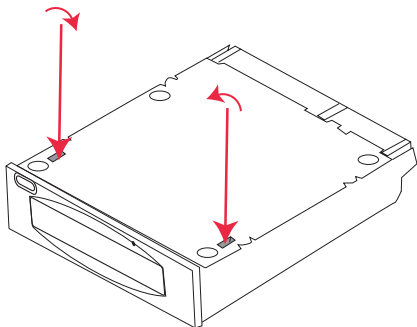
Removable Hard Disk Drive



**Changing the Bezel**  
**Modification de la façade**  
**Austauschen der Blende**  
**Cambio del bisel**  
**Mudança do painel**

**ベゼルの交換**  
**更換擋板**  
**更改飾板 (Bezel)**  
**베젤 교체**

# 1



Release the bottom tabs by inserting a flat blade tool into the slot and rotating it until the tab releases.

Libérez le fermoir inférieur en insérant une lame plate dans l'emplacement et en la faisant pivoter jusqu'à ouverture.

Lösen Sie die untere Halterung, indem Sie einen flachen Gegenstand in den Schacht einführen und dort vorsichtig drehen.

Libere el botón de resorte de la parte inferior insertando una herramienta de hoja plana en la ranura y girando hasta que se libere.

Solte o encaixe inferior inserindo uma ferramenta com lâmina plana no slot e girando até soltar o encaixe.

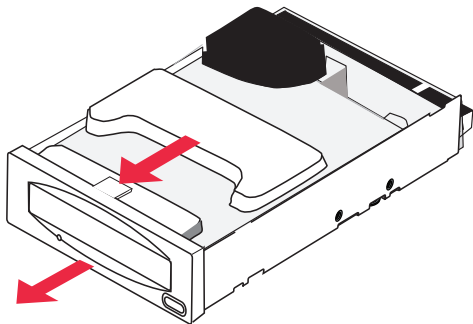
平刃ツールをスロットに挿入し、リリースから「カチッ」という音がするまで回して、底部のスナップを外します。

松动底部搭扣,方法是將一个平头工具插入插槽中,然后使其旋转直到搭扣松动为止。

將平直刀片工具插入插槽,旋轉至響聲出現即可鬆開底端固定扣。

평평한 도구를 슬롯에 넣어 스냅이 풀릴때까지 돌린후 스냅을 팝니다.

# 2



Release the top tab by inserting a tool under the lip. Remove the bezel by pulling forward.

Libérez le fermoir supérieur en insérant un outil sous la lèvre arrière. Retirez la façade en la tirant vers vous.

Lösen Sie die obere Halterung, indem Sie den flachen Gegenstand unter dem rückseitigen Rand einführen. Entfernen Sie die Blende, indem Sie sie nach vorne herausziehen.

Libere el botón de resorte de la parte superior insertando la herramienta debajo de la pestaña posterior. Saque el bisel tirando hacia adelante.

Solte o encaixe superior, inserindo a ferramenta embaixo da lingüeta posterior. Remova o painel, puxando-o para frente.

背面の挿入部の下にツールを挿入して、上部のスナップを外します。ベゼルを前方に引いて取り外します。

將工具插入后部边缘的底部以松动顶部搭扣。向前拉动挡板将其卸下。

將工具插入背部,鬆開頂端固定扣。向前拉開即可移除飾板。

도구를 뒷면의 홈에 넣어 상단 스냅을 푼니다. 앞으로 당겨 베젤을 제거합니다.



Copyright © 2004 Iomega Corporation. All rights reserved. Iomega, the stylized "i" logo, REV, and all Iomega brand blocks are either registered trademarks or trademarks of Iomega Corporation in the United States and/or other countries. Certain other product names, brand names, and company names may be trademarks or designations of their respective owners.

31367500 08/09/04 c