

LADEN

Service Information**LAVE-VAISSELLE****C 849 BL**

8510 008 29820

Last Modification: 05/20/09

LISTE DE PIECES	2
DONNEES TECHNIQUES	5
VUE ECLATEE	10
SCHEMA DE CIRCUITS	12
CHARTE PROGRAMME	13
LEGENDE DES TEXTES	14

This document is only intended for qualified technicians who are aware of the respective safety regulations.
Subject to modifications

LISTE DE PIECES

Pos	12NC	Description
003 0	4812 440 19594	TRAVERSE INFERIEURE
004 0	4812 440 18952	BAC RECUPERATION D'EAU
004 1	4812 401 18402	FIXATION BAC RECUPERATEUR
011 0	4812 505 18357	PIED REGLABLE
022 0	4812 440 10755	PANNEAU GAUCHE
022 1	4812 440 10754	PANNEAU DROIT (BL)
024 0	4812 440 10417	PANNEAU ARRIERE
030 0	4812 310 18916	TABLE TOP CPL.
034 0	4812 404 78237	ENTRETOISE TABLE TOP
034 1	4812 404 78242	FIXATION ARRIERE DU TOP
040 1	4812 417 18774	CHARNIERE G. DE PORTE
040 2	4812 417 18773	CHARNIERE D. DE PORTE
040 3	4812 417 19172	PROTECTION DE CHARNIERE
040 3	4812 417 19173	PROTECTION DE CHARNIERE
044 0	4812 492 38358	RESSORT DE PORTE
047 0	4812 404 48746	FREIN DE PORTE
047 1	4812 401 18397	BANDE DU FREIN DE PORTE
047 2	4812 404 68023	CROCHET DE RESSORT
053 0	4812 440 89031	SUPPORT PLINTHE (BL)
053 4	4812 440 89036	PLINTHE GALBEE (BL)
065 0	4812 466 48051	ISOLATION PHONIQUE DU TOP
065 0	4812 466 48052	ISOLATION PHONIQUE DU TOP
103 0	4812 440 10758	PANNEAU DE PORTE
120 0	4812 440 19456	CONTRE-PORTE INOX
120 1	4812 440 18969	TRAVERSE INF. PLINTHE
130 0	4812 417 58373	SUPPORT + INTER PORTE
131 0	4812 401 18416	CROCHET VERROU PORTE
191 0	4812 466 68564	JOINT AVANT DE CUVE
192 0	4812 466 68467	JOINT INF. PORTE
241 0	4812 458 19027	PANIER SUPERIEUR
241 1	4812 458 18324	SUPPORT TASSES D.
241 3	4812 528 88113	ROULETTE PANIER SUP. 4P.
241 6	4812 310 18757	KIT SUPPORT VERRES
241 8	4812 466 68553	ENTRETOISE CAPUCHON (KIT)
242 0	4812 310 28134	PANIER INFERIEUR
242 1	4812 528 88069	ROULETTE PANIER INF.
242 4	4812 466 48091	ARRET PANIER INF.
243 5	4812 310 38746	PANIER SIMPLE BAS (KIT)
243 6	4812 458 18996	GRILLE PANIER COUVERTS
261 0	4812 462 79831	CONDUITE TELESCOPIQUE
261 1	4812 462 79768	CAPUCHON ARRIERE GLISSIERE
261 2	4812 310 18972	CAPUCHON GLISSIERE
263 0	4819 520 18013	CAGE A BILLES
263 1	4812 310 48026	KIT SERVICE
265 0	4812 404 48882	POIGN. REGLABLE REGLABLE CPL.
265 2	4812 404 48871	POIGNEE PANIER SEULE
301 0	4812 453 72875	BANDEAU C 849 BL
301 1	4812 452 79741	PLAQUE SIGLE LADEN

Pos	12NC	Description
303 1	4812 460 38156	PLAQUE POIGNEE (BL)
331 0	4812 413 59171	BOUTON (BL)
332 0	4812 410 29237	POUSSOIR (BL)
332 3	4812 410 29166	POUSSOIR (BL)
350 2	4812 381 28071	GUIDE LUMIERE
400 0	4812 361 58334	MOTEUR LAVAGE CPL.
405 1	4819 515 28158	JOINT MOTEUR DE LAVAGE
420 0	4812 121 18132	CONDENSATEUR POMPE LAV.4uF
421 0	4812 121 18158	FILTRE ANTIPARASITES
430 0	4812 360 18508	POMPE DE VIDANGE CPL.
430 1	4812 466 68689	JOINT POMPE DE VIDANGE
450 0	4812 259 28684	RESISTANCE 2040 W - 230V
480 0	4812 321 28424	FAISC.DE CABLES (EBL)
480 3	4812 401 18418	FOURREAU CABLAGE PORTE
490 0	4819 321 18136	CORDON SECTEUR 2 m
490 1	4812 321 28367	BORNIER D' ALIMENTATION
521 0	4812 218 38273	PLATINE
521 8	4812 530 78066	AXE PROGRAMME
571 0	4812 281 28379	ELECTROVANNE ARRIVEE D'EAU
575 0	4812 281 28361	ELECTROVANNE REGENERATION
583 0	4812 271 28407	INDICATEUR PRESENCE D'EAU (WI)
621 0	4819 410 29004	INTERRUPTEUR M/A
633 0	4812 271 38355	INTERRUPTEUR DE PORTE
680 0	4812 418 68155	ELECTRODOSEUR CPL.
680 1	4812 466 68495	JOINT ELECTRODOSEUR
681 1	4812 466 68497	JOINT ELECTRODOS. RINCAGE
681 2	4812 440 18975	PORTILLON PRELAVAGE
682 0	4812 466 68496	JOINT ELECTRODOS.LAVAGE
691 0	4812 282 68035	SONDE CTN
701 0	4819 530 28928	TUYAU D'ARRIVEE D'EAU 2 m
701 1	4812 310 18302	BRIDE INF. TUYAUX
701 2	4822 480 50159	FILTRE ARRIVEE D'EAU
710 0	4812 418 68149	BLOC ADOUCISSEUR CPL.
710 2	4812 310 38896	ECROU ADOUCISS. ADOUCISSEUR
710 3	4819 466 69562	JOINT ADOUCISSEUR
714 0	4812 462 79906	BOUCHON GR.10809
716 0	4812 418 68147	DISTRIBUTEUR + DEBITMETRE
716 1	4812 466 68475	JOINT DISTRIBUTEUR D'EAU
716 2	4812 462 78994	ECROU FIX. DISTRIB. D'EAU
717 1	4812 462 79793	BOUCHON AXE MDV
721 1	4812 360 68689	BRAS INFERIEUR COMPLET
722 0	4812 360 68687	BRAS INTERMEDIAIRE CPL.
722 2	4812 360 68693	BRAS +RACCORD 2 NIV.
723 0	4812 360 68691	DOUCHE GR.
726 1	4812 530 29331	TUBE ALIMENTATION BRAS SUP.
726 2	4812 505 18208	ECROU BRAS / DOUCHETTE
743 0	4812 511 48171	CONDENSEUR DE SECHAGE
743 1	4812 530 28102	TUYAU TROP PLEIN
743 3	4812 462 79857	COUVERCLE
743 4	4812 530 28807	DURIT CONDENSEUR 9x1,5x270+10
743 7	4812 466 68514	JOINT RACCORD EXTERIEUR

Pos	12NC	Description
751 0	4812 418 18338	COLLECTEUR EAU
755 0	4812 530 29119	DURIT COUDEE POMPE/RESIST.
755 2	4812 530 48148	BAC COLLECTEUR TROP PLEIN
761 0	4812 480 58122	FILTRE FOND DE CUVE
761 2	4812 418 18337	COUVERCLE TAMIS/BRAS INF.
761 3	4812 418 18341	RACCORD FILTRE / COLLECTEUR
761 4	4812 530 58141	JOINT TORIQUE
763 0	4812 480 58123	FILTRE PLASTIQUE
781 0	4812 530 29113	TUYAU VIDANGE
781 3	4812 281 28417	PORTILLON ANTI-RETOUR
783 4	4812 530 28888	DURIT ARRIVEE D'EAU
783 6	4812 530 28796	DURIT ADOUCISS. /BAC
791 0	4812 532 68099	JOINT COLLECTEUR D'EAU
791 2	4812 530 58093	JOINT DISTRIBUTEUR
791 4	4812 466 68503	JOINT INDICATEUR D'EAU
791 5	4812 466 68504	JOINT SONDE CTN
901 0	4822 401 10258	FIXATION TUYAU 10-18 mm
901 1	4812 401 18424	COLLIER 050,0
901 2	4812 401 18157	COLLIER 32-50/9 C61
901 5	4812 401 48573	COLLIER 028,6
904 0	4812 462 78998	BOUCHON SUP. CUVE CONDENSEUR
910 1	4812 502 18394	VIS CONTRE-PORTE 3,5x17-H
910 2	4812 502 18363	VIS DE BANDEAU 4,0x12-H
910 3	4812 502 18527	VIS 4x15 T20
910 4	4812 502 18385	VIS M3,5x8-T15M
910 5	4812 502 18393	VIS 3,5x9-1 Tx15
910 7	4812 502 18397	VIS INOX A2 M 5X12
910 8	4812 502 18389	VIS 5x20 T20
910 9	4812 401 18425	VIS 2,5x18-H
964 0	4812 466 68536	JOINT LATERAL BLANC D OU G
964 1	4812 466 68469	JOINT SUP. BLANC DE CUVE
993 0	4819 530 29028	CROSSE TUYAU VIDANGE
993 1	4812 466 78388	FEUILLE PARE-VAPEUR
993 5	4822 532 80216	ENTONNOIR A SEL

DONNEES TECHNIQUES

DIMENSIONS + POIDS

DIMENSIONS APPAREIL

HAUTEUR	85,0 cm
LARGEUR	59,7 cm
PROFONDEUR	59,6 cm
POIDS	56 kg

PLATINES ELECTRONIQUES

PLATINE SERVICE VOIR LISTE DE PIECES PLATINES

see on the boards itself

UCB 722262

User/Control Board

DATASET 722252

UCB DE BASE, NON PROGRAMME 4619 727 04651

SEQUENCE DE PROGRAMMES

PROGRAMMES

VOIR CHARTE

SEQUENCE P1a - P3a - P5g - P6a - P7a

SEQUENCE DE PROGRAMMES ET DUREE

RINCAGE A FROID

RAPIDE 40 °C

MAGIC 65 °C

INTENSIF 70 °C

CLASSES D' EFFICACITE

PROGRAMME DE REFERENCE P5g A A B

OPTION

DEPART DIFFERE

AFFICHAGE DU DEROULEMENT DE PROGRAMME

REMARQUE

- TOUS LES PROGRAMMES SERONT VERROUILLES APRES LE DEPART
- IL EST POSSIBLE DE MODIFIER OU DE TERMINER LE PROGRAMME EN APPUYANT SUR LE BOUTON DEPART PENDANT PLUS DE 1,5 sec. ET PERMET AU PROGRAMME, DES LA REMISE EN FONCTIONNEMENT, DE REPRENDRE SUR LA MEME POSITION OU IL SE TROUVAIT AU
- EXCEPTION
PHASE DE SECHAGE ENTRAINE DIRECTEMENT LA FIN DU PROGRAMME.

VOLUMES

EAU	volumes	niveau
REGENERATION	0,3 l	15 mm
RINÇAGE	1,0 l	68 mm
PRELAVAGE	4,8 l	124 mm
LAVAGE	4,2 l	122 mm
1er RINÇAGE INTERMED	4,2 l	120 mm
2er RINÇAGE INTERMED	4,2 l	120 mm
RINÇAGE FINAL	4,2 l	120 mm
SECURITE/ANTI-DEBORD	8,5 l	141 mm

MESURE DU NIVEAU D' EAU

ENLEVER LE FILTRE GROS TAMIS, POSITIONNER UN METRE DANS LE LOGEMENT (L' EXTREMITE DOIT TOUCHER LE FOND), RELEVER LA HAUTEUR DU NIVEAU D' EAU DANS LA CUVE.

CAPACITE DETERGENT

PRELAVAGE	10 cm ³
LAVAGE	40 cm ³
DOSAGE PRODUIT DE RINÇAGE	135 cm ³
DOSAGE SUIVANT REGLAGE	1 à 6 cm ³

ADOUCCISSEUR D'EAU

NIVEAU DE SEL	2 kg
VOLUME DE LA POT A RESINE	700 cm ³
NOMBRE DE CYCLE AVANT REGENERATION	300 cm ³

PRESSION D' EAU

PRESSION D' EAU D' ENTREE	0,3 - 10	bar
PRESSION DE POMPE DE JET		0,3 bar

VITESSE DE ROTATION

POMPE DE LAVAGE MOTEUR	2800 tr/min
MOTEUR DE VIDANGE	3000 tr/min
BRAS INFERIEUR	30 tr/min - 40 tr/min
BRAS SUPERIEUR	30 tr/min - 40 tr/min

DEBITS/ VOLUMES D'EAU

DEBIMETRE	208 Impuls./l
POMPE DE LAVAGE	45 - 65 l/min
POMPE DE VIDANGE	16 l/min
TAILLE MAXIMUM DE POMPE	1,1 m
ELECTROVANNE D' ENTREE	4,0 l/min
BRAS INFERIEUR	~33 l/min
BRAS SUPERIEUR	~27 l/min
DESSUS DE BRAS DE DOUCHE/JET	~8 l/min

ALIMENTATION

TENSION	220 V - 230 V
FREQUENCE	50 Hz
PUISS. CONSOMMEE	2,0 kW - 2,2 kW
FUSIBLE	10 A

POMPE DE LAVAGE MOTEUR

TENSION	220/ 240 V
FREQUENCE	50 Hz
PUISS. CONSOMMEE	80 W
CONDENSATEUR	4 μ F
RESISTANCE	
BOBINAGE PRIMAIRE	69 Ω
COMMENCEZ A SÉNROULER	48 Ω

MOTEUR DE VIDANGE

TENSION	220/ 240 V
PUISS. CONSOMMEE	30 W
RESISTANCE	146 Ω

ELEMENT CHAUFFANT*1 Element system*

TENSION	220/ 230 V
PUISS. CONSOMMEE	1,87/ 2,04 kW
RESISTANCE	24,5 Ω
VITESSE DE CHAUFFAGE	~2,0 $^{\circ}$ C/min
TEMPERATURE EN SURFACE	~115 $^{\circ}$ C
THERMOSTAT DE SECURITE AUTO-REARMABLE (TEMPERATURE D'EAU)	$^{\circ}$ C
FUSIBLE	206 $^{\circ}$ C

ELECTROVANNE D'EAU

SYSTEME AQUASTOP
ELECTRONIC AQUA CONTROL

ELECTROVANNE D' ENTREE

TENSION 220/ 240 V
FREQUENCE 50/ 60 Hz
RESISTANCE 3,76 k Ω

ELECTROVANNE REGENERATION

TENSION 220/ 240 V
FREQUENCE 50/ 60 Hz
RESISTANCE 3,13 k Ω

BOBINE ELECTRODOSEUR

..... 30 Ω
TENSION 220/ 240 V
FREQUENCE 50/ 60 Hz
RESISTANCE 1,3 k Ω

RELAIS REED

DEBIMETRE

CTN

20 °C	58,1	k Ω
25 °C	47,1	k Ω
30 °C	38,2	k Ω
40 °C	25,4	k Ω
50 °C	17,2	k Ω
60 °C	11,8	k Ω
70 °C	8,3	k Ω
80 °C	6	k Ω
85 °C	4	k Ω

REGENERATION

VOLUMES 300 cm³
NOMBRE DE CYCLE AVANT REGENERATION SUIVANT LA DURETE DE L'EAU :
SUIVANT LA DURETE DE L'EAU
DURETE DE L'EAU 0 - 40 0 - 10,7 mmol/l 0 - 107 °TH
CONSOMMATION DE SEL POUR CHAQUE REGENERATION 77 g
NOMBRE DE CYCLES POSSIBLES AVEC 2 KG DE SEL 26

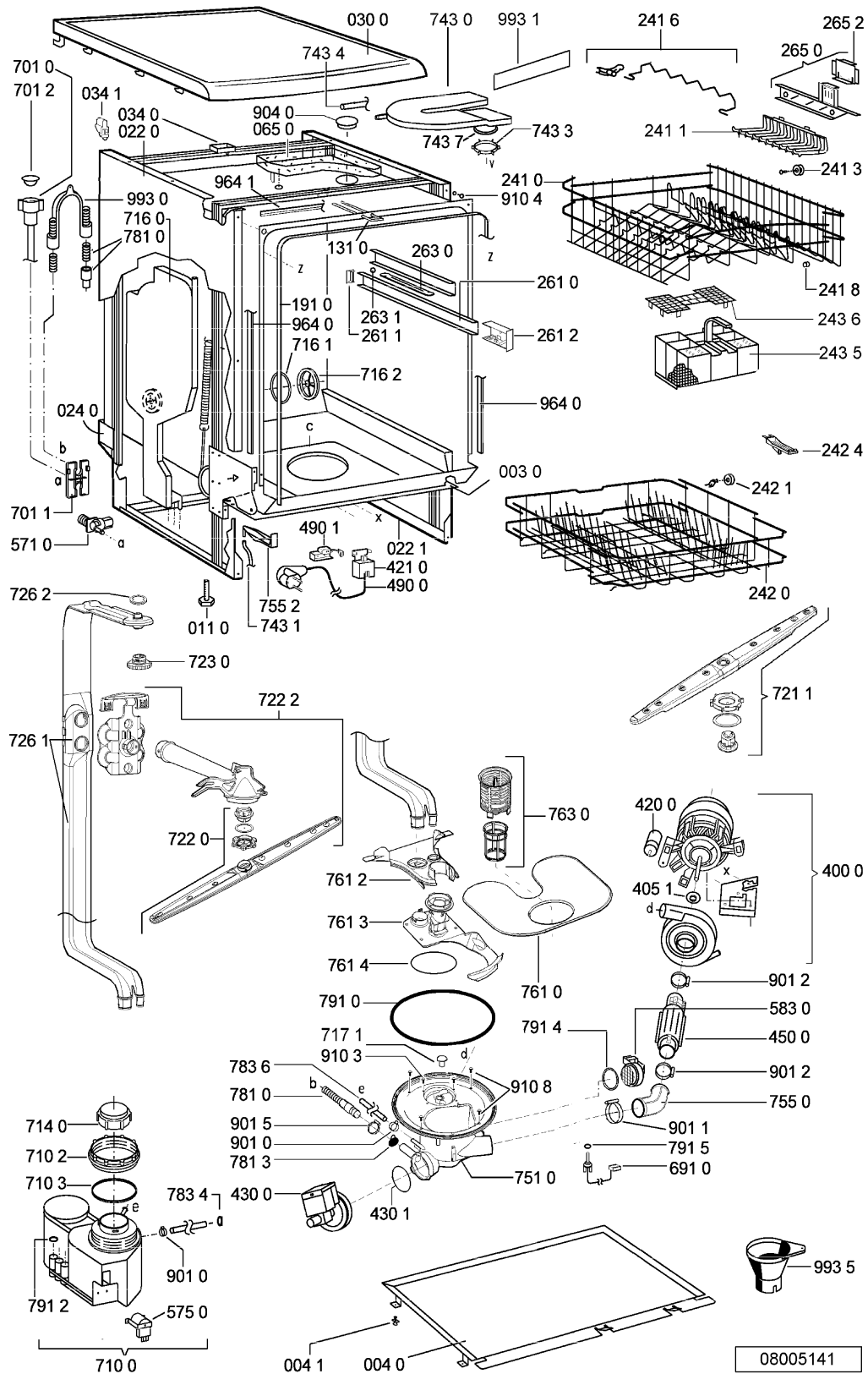
REGLAGE DE DURETE D'EAU

*POUR CHANGER LA PROGRAMMATION DE DURETE D'EAU
PRESSEZ LA TOUCHE «MACHE/ARRET» POUR METTRE EN MARCHE.
SELECTIONNER LE PROGRAMME 2
APPUYEZ PENDANT 5 SECONDES SUR LA TOUCHE «DEPART» JUSQU'A CE QUE LE «VOYANT DEPART»
CLIGNOTE.
LE REGLAGE SE FAIT PAR LE NOMBRE DE CLIGNOTEMENTS.
CHAQUE FOIS QUE VOUS APPUYEZ SUR LA TOUCHE «DEPART» LA VALEUR DE LA DURETE D'EAU AUG-
MENTE. APRES AVOIR ATTEINT LE CHIFFRE 7, LE CYCLE RECOMMENCE A 1.
POUR SAUVEGARDER LE REGLAGE ET POUR SORTIR APPUYEZ DE NOUVEAU SUR LA TOUCHE
MARCHE/ARRET*

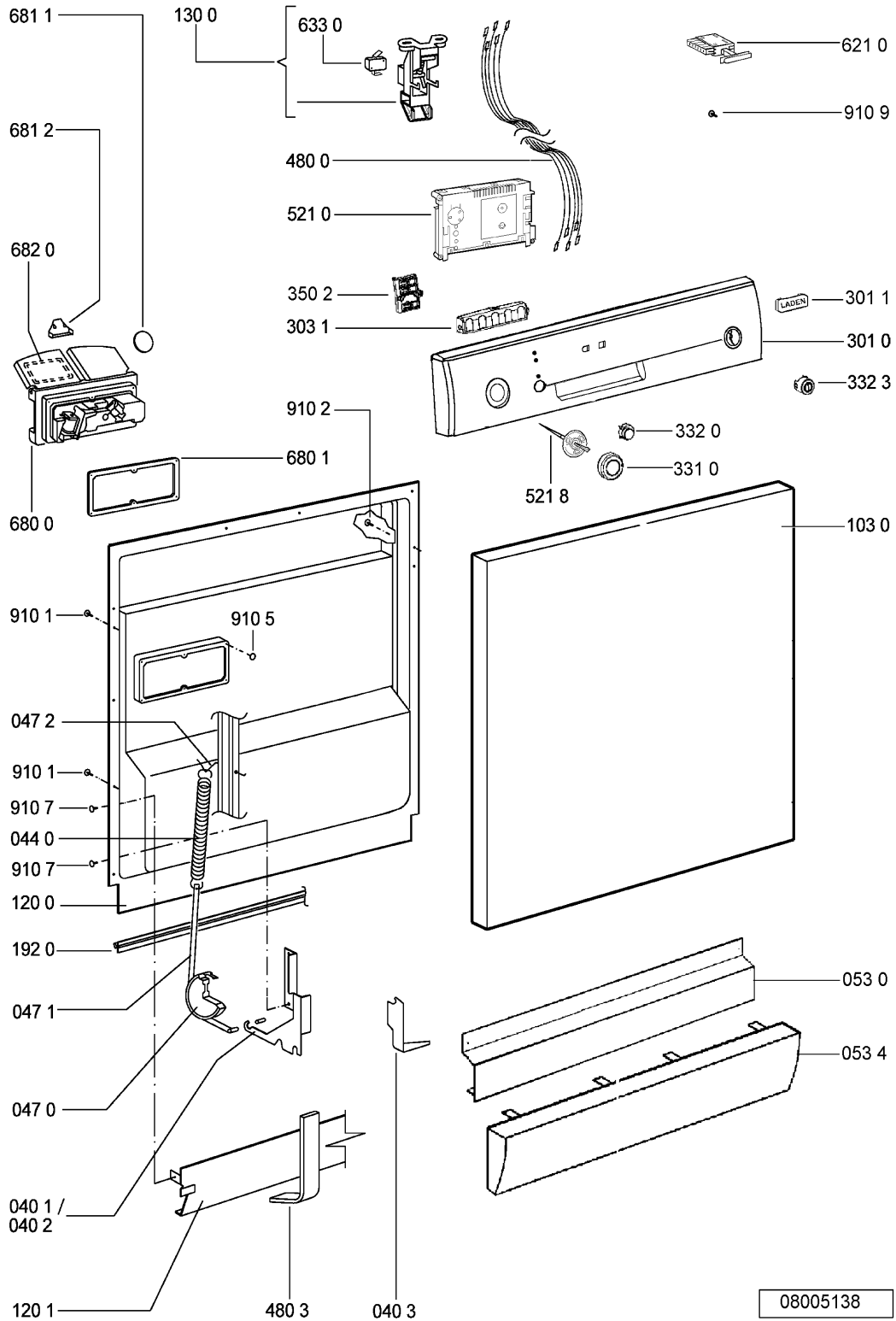
DURETE DE L'EAU

Classe de dureté d'eau	Degrés français °fH	mmol/l	Nombre de clignotementssuivant la dureté
1 doux	0 - 9	0 - 0.9	1 x
1 - 2 doux/ moyen	10 - 18	1 - 1.8	2 x
2 moyen	19 - 27	1.9 - 2.7	3 x
3 moyen/ dur	28 - 37	2.8 - 3.7	4 x
4 dur	38 - 50	3.8 - 5.0	5 x
4 très dur	51 - 63	5.1 - 6.3	6 x
4 extrêmement dur	64 - 107	6.4 - 10.7	7 x

VUE ECLATEE

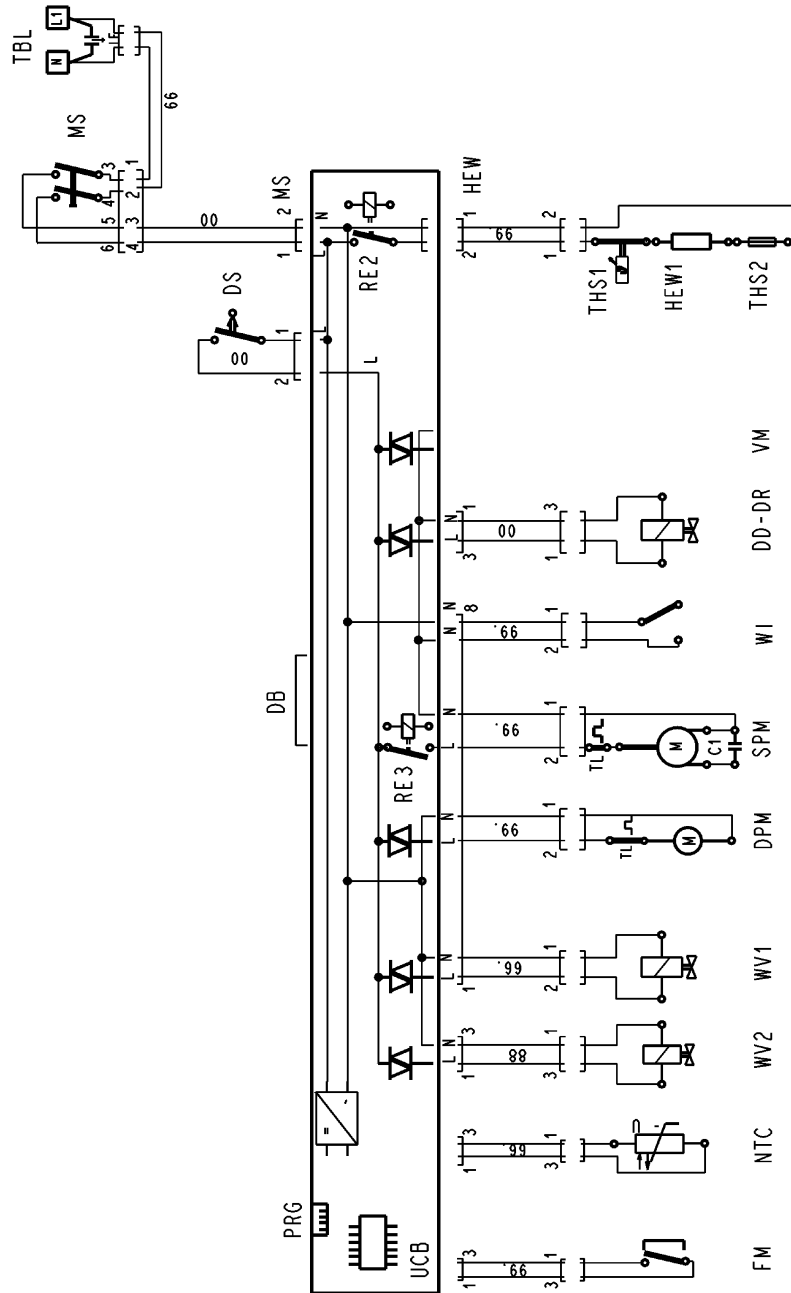


VUE ECLATEE



08005138

SCHEMA DE CIRCUITS



4619 724 64971

LEGENDE DES TEXTES

PROCEDURE GENERALE DU PROGRAMME TEST : POINT

Mettre en marche l'appareil. Si il n'y a pas de défaut, effectuer les opérations suivantes :

1. Lancer le programme test
Si un défaut est signalé, retirer la plinthe afin de rendre accessible les points de mesures sur la platine de contrôle (CB).
2. Vérifier les composants.
Déconnecter le composant défectueux de la platine de contrôle et vérifier la valeur ohmique du composant à l'aide d'un ohmmètre depuis le connecteur.
Si la valeur ohmique n'est pas correcte, vérifier le câblage puis la valeur ohmique du composant sans le câblage.
3. Visiblement vérifier le tableau de commande (CB).
4. A la fin de la réparation, relancer toujours le programme test et le programme test après avoir annulé le défaut pour voir si le problème a été résolu.

ATTENTION :

Lors de mesures sur les points (T0, T1, T2, T3, T4) de la platine de contrôle, faire attention aux courts-circuits car ceux-ci peuvent endommager la platine de contrôle.

Les Défauts qui surviennent pendant le déroulement d'un cycle sont mémorisés et indiqués par le clignotement de la LED "Départ".

Pour annuler les défauts, vous devez appuyer sur la touche « Départ » pendant plus de 1,5 secondes.

Les défauts :

- F1 (CTN défectueuse),
- F9 (Entrée d'eau en continue dans la cuve),

sont détectés et indiqués immédiatement après avoir appuyé sur la touche "Départ".

Il faut donc que ces défauts soient solutionnés avant de lancer le programme test .

Si ces 3 types de défauts ne sont pas résolus, le programme test ne pourra pas être lancé.

Pour tester les tensions, le voltmètre doit être brancher en parallèle sur le composant (le composant doit être connecté). Si le composant est déconnecté, alors le voltage de la platine électroniques (CB) est réduit.

Une fois un programme validé par la touche "Départ", il est mémorisé même si l'appareil est mis hors tension. La seule façon pour annuler un programme, est d'appuyer sur la touche "Départ" pendant plus de 1,5 secondes.

Attention: Sur les nouvelles platines électroniques Service, lors du premier lancement du programme test, il n'y a pas de rinçage de bac. Il peut donc y avoir un risque de débordement dans le cas où l'appareil n'est pas vide. Par contre, lors du lancement du programme test une seconde fois, le programme commence par un rinçage de bac puisque'il y a eu une régénération à la fin du cycle précédent.

4619 724 72701-3

LEGENDE DES TEXTES

EXPLICATION DES CODES DEFAUTS

F1. CTN défectueuse

La température est en dehors des valeurs normales comprise entre - 3 °C et + 85 °C.

- La température de l'eau est supérieure à 85°C (le relais de chauffage sur la platine est défectueux).
- La CTN est défectueuse.
- La température ambiante est inférieure à - 3°C. Dans ce cas mettre un peu d'eau chaude dans l'appareil avant de lancer un programme.

F2. Fuite d'eau

- Il y a de l'eau dans le bac antifuite placé au dessous du châssis.
- Le flotteur (LS6) désactive l'électrovanne d'entrée d'eau (WV1) et l'électronique active la pompe de vidange (DPM) jusqu'à ce que l'indicateur de présence d'eau (W1) passe de l'état haut à l'état bas.

F3. Système chauffant est défectueux

Indication du défaut après 25 minutes. (1ère vérification après 5 minutes puis 2 nouvelles vérifications ont lieu avant que le défaut soit indiqué).

- Vitesse de chauffage trop lente < 1.5 °C en 10 min.).
- L'élément chauffant (HEW) défaillant.
- Relais de chauffage sur la platine de contrôle (RE2) défectueux.
- CTN - variation de la résistance.

F4. Système de vidange défaillant

La pompe de vidange démarre et après 4 min. l'indicateur de présence d'eau (W1) est toujours à l'état haut.

- La pompe de vidange (DPM) est défectueuse
- Le siphon est bouché
- Platine de contrôle est défectueuse
- W1-Défectueux

F6. Robinet d'eau fermé

L'électrovanne d'entrée d'eau (WV1) est alimentée mais le débitmètre (FM) n'envoie pas d'impulsion ou moins de 10 impulsions toutes les 10 secondes et l'indicateur de présence d'eau (W1) est à l'état bas.

- Robinet d'arrivée d'eau est fermée.
- L'entrée du tuyau est bouchée
- L'électrovanne d'entrée d'eau (WV1) est défectueuse
- Le débitmètre (FM) est défectueux

F7. Débitmètre défectueux

L'électrovanne d'entrée d'eau (WV1) est alimentée et l'indicateur de niveau d'eau (W1) est à l'état haut.

- Le débitmètre (FM) n'envoie pas assez d'impulsions (moins de 10 impulsions en 10 secondes)
- Robinet d'arrivée d'eau est fermée.
- L'électrovanne d'entrée d'eau (WV1) est défectueuse.
- Le débitmètre (FM) est défectueux.

LEGENDE DES TEXTES

F8. Niveau d'eau dans la cuve n'est pas correcte

Indicateur de présence d'eau WI: Ce défaut est seulement contrôlé pendant les périodes de lavage et l'indicateur de présence d'eau bascule à l'état bas plus de 20 fois en 2 minutes.

- L'indicateur de présence d'eau (WI) est défectueux.
- les filtres sont bouchés.
- Il y a beaucoup de mousse dans la cuve.
- Le bouchon du pot à sel est ouvert et le pot à sel est rempli avec de l'eau de lavage.
- La pression d'eau de la pompe de lavage (SPM) n'est pas stable.

F9. Entrée d'eau en continue dans la cuve

L'électrovanne (WV 1) est fermée, l'indicateur de présence d'eau (WI) est à l'état 1, le débitmètre envoie plus de 10 impulsions en 10 secondes.

- Blocage mécanique de l'électrovanne d'arrivée d'eau (WV1) en position ouverte.
 - Le Triac (CB) de l'électrovanne est en court circuit.
- Sécurité : L'intervalle 30 sec. la pompe qui draine sur/20 sec. la pompe qui draine de.

FA. WI-Défectueux

Conflit entre le signal émis par FM et l'absence de signal envoyé par OWI. Le débitmètre détecte une entrée d'eau dans la cuve (3,4 l en lavage permanent – 2,5 l en lavage alterné) et OWI ne détecte pas de présence d'eau.

FE. EPROM-Défectueux

Dès le lancement du programme test, la mémoire de l'EPROM est analysée en cas de mémorisation d'un défaut..

LEGENDE DES TEXTES

PROGRAMME TEST

Lorsque vous intervenez sur un appareil dont la LED "Départ" clignote, cela signifie qu'un défaut a été détecté et mémorisé (exception faite d'un défaut arrivée d'eau fermée qui ne sera pas mémorisé), lancez donc le programme test sans annuler le défaut de façon à le visualiser sur l'afficheur ou sur les LEDs de déroulement de programme.
Avec le programme test, vous pouvez vérifier toutes les LEDs et boutons. Si il n'y a pas de défaut le programme test se déroule normalement..

1. PROCEDURE DE DEMARRAGE

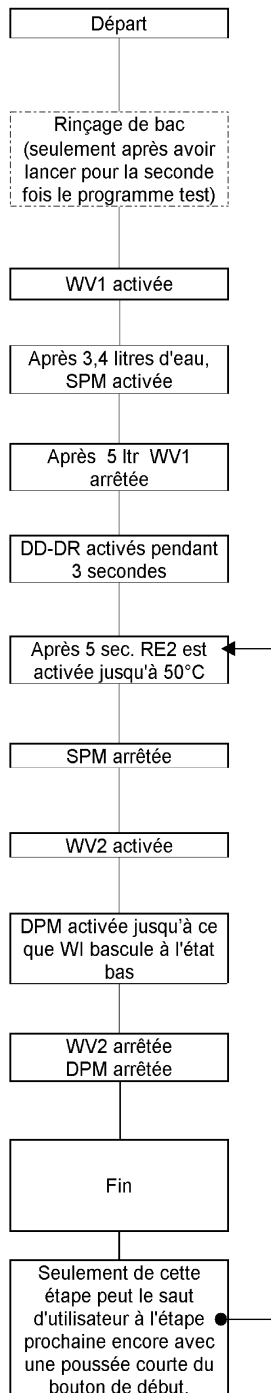
Lancement du programme test

Lancer le programme test uniquement si aucun défaut n'est indiqué

1. Eteindre l'appareil
2. Sélectionner le premier programme (normalement trempage)
3. Appuyer sur le bouton DEPART et maintenir la pression
4. Mettre l'appareil sous tension en appuyant sur le bouton MARCHE / ARRET
5. Relâcher la pression sur le bouton DEPART lorsque la led associée clignote
6. Lancer le programme test en appuyant de nouveau sur le bouton DEPART
7. Le lave-vaisselle réalise le programme test (mini-programme). Dès qu'un défaut est détecté par l'électronique, celui ci est indiqué par le clignotement de la led DEPART)
8. Réparer la fonction défaillante
9. Annuler le défaut mémorisé en appuyant 1.5 secondes sur le bouton DEPART
10. Lancer de nouveau le programme test et vérifier que l'appareil fonctionne bien.

LEGENDE DES TEXTES

Test Programme



Remarques

Le programme test s'arrête à l'endroit où il détecte une anomalie sinon il continue son cycle jusqu'à la fin.

Pour sortir du programme test appuyer sur la touche "Départ" pendant plus de 1,5 secondes.

Attention:










Si vous ne pouvez pas démarrer le programme test (Touche "Départ" ne clignote pas), l'un des défauts suivants est déjà détecté : F1, ou F9.

Quand ces défauts ne sont pas résolus avant, le programme test ne démarre pas. Après avoir solutionné l'un des défauts vous devez annuler le défaut..

LEGENDE DES TEXTES

Visualisation des codes défauts: POINT

POINT avec afficheur 7 segments à 2 et 3 chiffres et sans afficheur 7 segments

Alarmé / Défaut	L'indication dans testprogram quand un échec arrive
	Avec et sans exposition de 7 segments
F1 CTN- Défectueuse	 1 x Clignote 1s Pause 1 x Clignote.....
F3 Système de chauffage défectueux	 3 x Clignote 1s Pause 3 x Clignote.....
F4 Vidange défectueuse	 4 x Clignote 1s Pause 4 x Clignote.....
F6 Robinet d'arrivée d'eau fermé	 6 x Clignote 1s Pause 6 x Clignote.....
F7 Débitmètre défectueux	 7 x Clignote 1s Pause 7 x Clignote.....
F8 Niveau d'eau défectueux	 8 x Clignote 1s Pause 8 x Clignote.....
F9 Entrée d'eau continue	START  9 x Clignote 1s Pause 9 x Clignote.....
FA WI-Défectueux	START  11 x Clignote 1s Pause 11 x Clignote.....
FE EPROM-Défectueux	START  15 x Clignote 1s Pause 15 x Clignote.....

 LED Clignote