

VDO dayton

CD 1604 MP3



User manual

Mode d'emploi

Bedienungsanleitung

Gebruiksaanwijzing

Istruzioni d'uso

Instrucciones de manejo

Modo de empleo

Bruksanvisning

Betjeningsvejledning

Käyttöohje

www.vdodayton.com

Car Multimedia Systems.

VDO dayton

VDO Dayton The Car Brand



English

Français

Deutsch

Nederlands

Italiano

Español

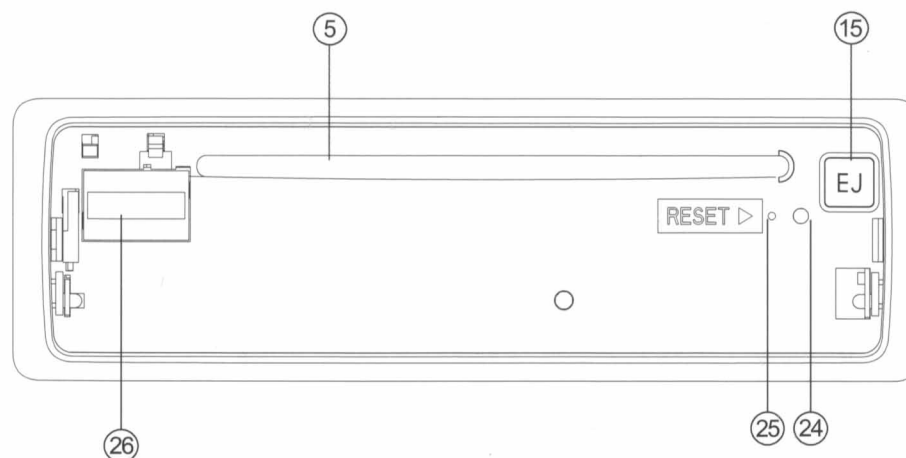
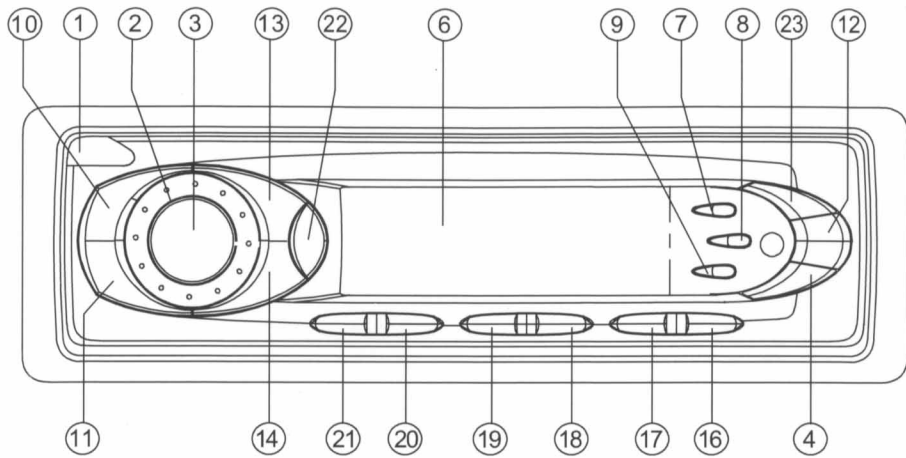
Português

Svenska

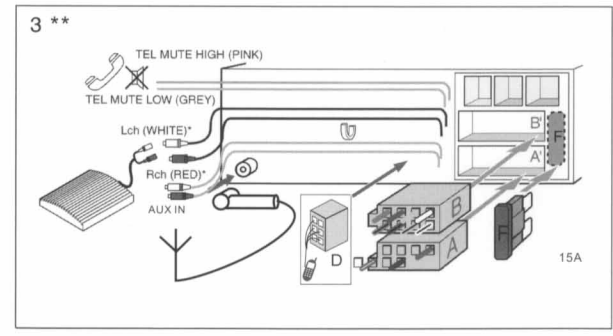
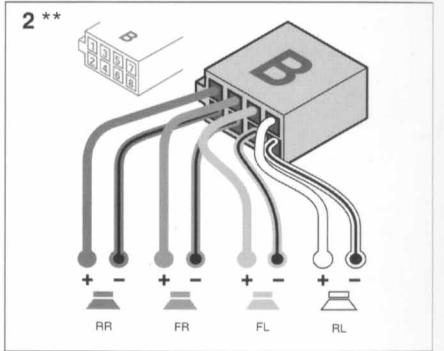
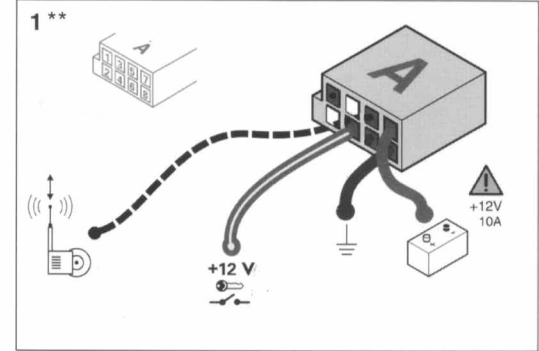
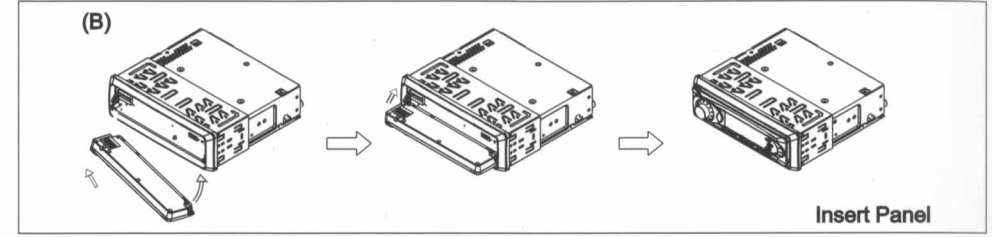
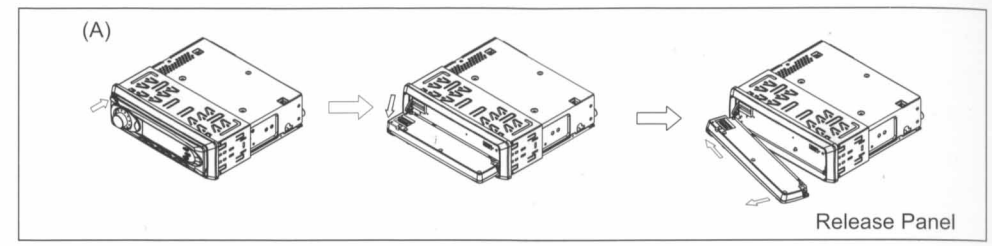
Dansk

Suomi

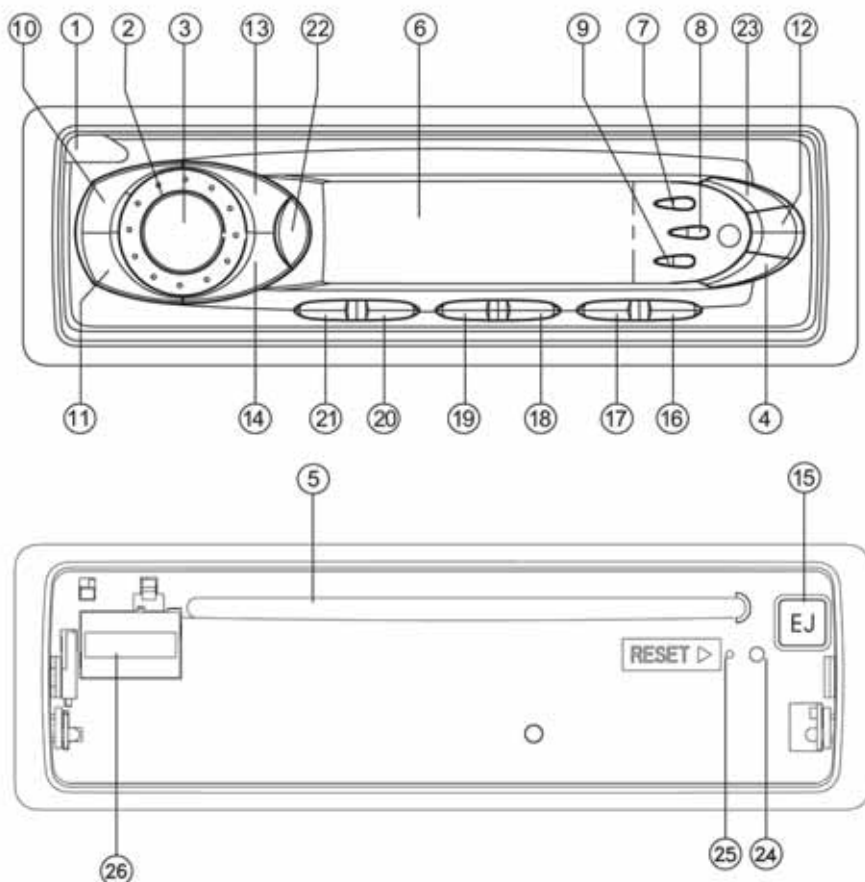
**CLASS 1
LASER PRODUCT**



- | | |
|------------------------------------|-------------------------------|
| 1. Flip Down panel release button | 14. DOWN button |
| 2. Volume rotary button | 15. CD eject button |
| 3. Power ON/OFF button | 16. Radio preset 6 button |
| 4. Display button | 17. Radio preset 5 button |
| 5. CD slot | 18. Radio preset 4 button |
| 6. LCD display | 19. Radio preset 3 button |
| 7. Soft Key button F1 | 20. Radio preset 2 button |
| 8. Soft Key button F2 | 21. Radio preset 1 button |
| 9. Soft Key button F3 | 22. Sound button |
| 10. TUNE/SEEK up/forward button | 23. FUNCTION Select button |
| 11. TUNE/SEEK down/backward button | 24. Blinking LED |
| 12. SOURCE button | 25. Reset button |
| 13. UP button | 26. Detachable unit connector |



** For this accessory, contact your dealer



- | | |
|--|---|
| <ol style="list-style-type: none"> 1. Bouton de déblocage de la façade pivotante 2. Bouton de volume rotatif 3. Bouton POWER ON/OFF 4. Bouton DISPLAY 5. Logement du CD 6. Écran à cristaux liquides 7. Touche programmée F1 8. Touche programmée F2 9. Touche programmée F3 10. Bouton haut/avant TUNE/SEEK 11. Bouton bas/arrière TUNE/SEEK 12. Bouton SOURCE 13. Bouton haut | <ol style="list-style-type: none"> 14. Bouton bas 15. Bouton d'éjection de CD 16. Bouton de présélection de radio 6 17. Bouton de présélection de radio 5 18. Bouton de présélection de radio 4 19. Bouton de présélection de radio 3 20. Bouton de présélection de radio 2 21. Bouton de présélection de radio 1 22. Bouton de son 23. Bouton de sélection FUNCTION 24. Voyant clignotant 25. Bouton de restauration 26. Connecteur d'appareil amovible |
|--|---|

AVANT TOUT....

Nous vous remercions d'avoir effectué l'achat de ce produit, conçu et fabriqué suivant les normes les plus strictes et soumis à des tests rigoureux.

Veillez vous familiariser avec ce produit en lisant le mode d'emploi. Conservez ce mode d'emploi à portée de main dans votre voiture en cas de besoin.

IMPORTANT

Cet appareil a été conçu et fabriqué suivant les réglementations concernant la sécurité en vigueur. Veuillez lire attentivement le mode d'emploi et utiliser l'appareil suivant les recommandations.

SOMMAIRE

Connexion	4
Conseils pour une utilisation correcte et sans risques	17
Installation	17
Utilisation de la façade amovible	18
Utilisation générale	21
Utilisation de la radio	22
Fonctionnement du CD	24
Entretien	27
Caractéristiques techniques	28
Recherche de pannes	29

CONSEILS POUR UNE UTILISATION CORRECTE ET SANS RISQUES

Cet appareil est conçu pour être utilisé uniquement avec des systèmes de prise de masse négative de +12 volts CC. Cet appareil ne peut pas être utilisé avec des systèmes de +24 volts ou de prise de masse positive.

Cet appareil peut ne pas fonctionner correctement par des températures extrêmement chaudes ou froides.

Cet appareil est équipé d'un circuit d'autoprotection intégré. Lorsque la température atteint le niveau sélectionné à l'usine, le circuit de protection interrompt le fonctionnement de l'appareil.

Si cela se produit, laissez l'appareil s'adapter à la température ambiante du véhicule pour qu'il puisse à nouveau fonctionner normalement.

INSTALLATION

Remarques :

- Choisissez un endroit où monter l'appareil de façon à ce qu'il ne gêne pas les fonctions de conduite normales du véhicule.
- Avant d'installer l'appareil, connectez les fils temporairement et veillez à ce que l'appareil et le système fonctionnent correctement.
- Utilisez seulement les pièces fournies avec l'appareil de façon à réaliser une installation correcte. L'utilisation de pièces non autorisées peut causer des dysfonctionnements.
- Si l'installation nécessite de percer des trous ou d'effectuer d'autres modifications sur le véhicule, consultez votre revendeur le plus proche.
- Installez l'appareil de façon à ce qu'il ne gêne pas le conducteur et ne puisse pas blesser le passager en cas d'arrêt brusque, tel qu'un arrêt d'urgence.
- Si l'angle d'installation est supérieur à 30° de l'horizontale, l'appareil risque de ne pas fonctionner de façon optimale.
- Si, pour quelque raison que ce soit, le fusible est grillé, remplacez-le uniquement par un fusible à lames automobile de la

même valeur.

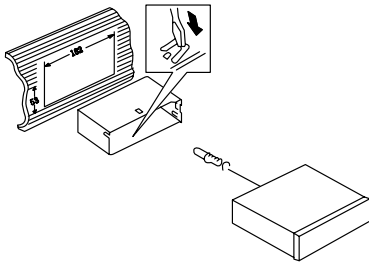
- Evitez d'installer l'appareil à un endroit où il risque d'être exposé à de fortes températures, par exemple à cause du soleil ou du radiateur, ou exposé à la poussière, à des saletés ou à des vibrations excessives.

MONTAGE FRONTAL DIN/ ARRIÈRE

Cet appareil peut être correctement installé en montage frontal (montage frontal DIN conventionnel) ou arrière (montage JIN ou japonais). Pour plus de renseignements, reportez-vous aux méthodes d'installation illustrées ci-après.

MONTAGE FRONTAL DIN (méthode A)

Installation de l'appareil



1. Fourreau métallique

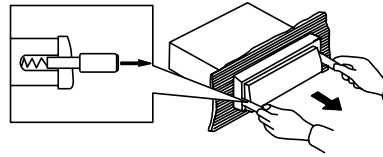
Installez le fourreau métallique dans le tableau de bord.

Pour un fonctionnement optimal du lecteur CD, le fourreau métallique doit être positionné horizontalement (entre -10° et $+30^\circ$).

Mettez le fourreau métallique en place en appuyant sur les languettes métalliques vers l'extérieur, à l'aide d'un tournevis.

2. Montage frontal

Glissez la radio dans le fourreau métallique jusqu'à ce que les ressorts métalliques placés de chaque côté de la radio se bloquent dans les ouvertures du fourreau.

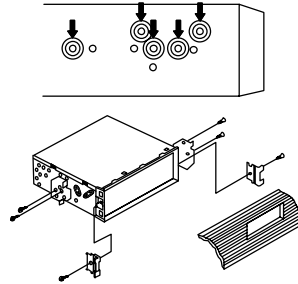


3. Retrait de la radio

Insérez les leviers fournis avec l'appareil dans les sillons situés de chaque côté de l'appareil, jusqu'à ce qu'ils se bloquent. En tirant les leviers vers vous, vous pourrez retirer la radio du tableau de bord.

MONTAGE ARRIÈRE JIN (méthode B)

Installation en utilisant les perçages de vis situés de chaque côté de l'appareil.



Retirez le cadre situé autour du panneau frontal et des ressorts latéraux.

Sélectionnez une position où les perçages des vis de la console de montage et les perçages des vis de la radio sont alignés et serrez les vis à 2 endroits de chaque côté.

UTILISATION DE LA FAÇADE AMOVIBLE

Reportez-vous aux instructions figurant au dos de la couverture pour retirer (figure A) et installer (figure B) la façade.

1. Appuyez sur le bouton de déblocage et retirez le panneau avant. Conservez le panneau avant dans la boîte.
2. Pour installer le panneau avant, insérez-le dans le logement et veillez à ce qu'il soit correctement enclenché. Sinon, des

anormalités se produiront sur l'écran et certains boutons ne fonctionneront pas correctement.

NUMÉRO D'IDENTIFICATION DE SÉCURITÉ

- Un numéro d'identification de sécurité figure sur la *Fiche de sécurité*. Montrez cette fiche comme preuve de propriété en cas de vol de l'appareil, de perte de la façade amovible ou en cas de nécessité de réparation.
- Ne conservez pas la *Fiche de sécurité* dans la voiture.

FONCTIONNEMENT des touches de sélection de fonction

Appuyez brièvement sur le **bouton de sélection FUNCTION (23)** dans le mode voulu pour modifier l'affichage, en passant de F1 à F2.

Fonctions principales des touches programmables :

	Tuner		CD/ MP3		Infos trafic AUX/ TA	
	Étiquette	fonction	Étiquette	fonction	Étiquette	fonction
F1-Touche1	BND	Bande	RND	Lecture aléatoire		
F1-Touche2	SCN	Balayage des fréquences	SCN	Balayage des pistes		
F1-Touche3	TA	Annnonce de circulation	RPT	Répétition piste	TA	Annnonce de circulation
F2-Touche1	PTY	Recherche PTY	PAU	Pause		
F2-Touche2	AF	Fréquence alternative				
F2-Touche3	AST	Mémorisation automatique	TA	Annnonce de circulation		

Utilisation du mode CONFIGURATION

Appuyez sur le **bouton de sélection FUNCTION (23)** pendant au moins 2 secondes pour activer le mode de configuration et modifier le réglage désiré.

Mode de réglage

Sujet	Options
Éclairage	Couleur 1 / 2 / 3
Niveau du bip	BLEEP OFF (désactivé), 1, 2, 3, 4
Horloge	RDS / ON (activé) / OFF (désactivé)
Format horloge (si elle est active)	24 h / 12 h
Réglages des heures (pour horloge manuelle)	Heures clignotantes 00-12 ou 23
Réglage des minutes (pour horloge manuelle)	Minutes clignotantes 00-59
Configuration du tuner	EURO / USA / ASIA
RDS	ON / OFF (activé/ désactivé)
Régional	ON / OFF (activé/ désactivé)

Sujet	Options
Volume TA	TAVOL -2, -1, 0, 1, 2
LO / DX	Local / DX
MW	ON / OFF (activé/ désactivé)
LW	ON / OFF (activé/ désactivé)
Entrée AUX	ON / OFF (activé/ désactivé)
Niveau d'entrée AUX	AUX LEVEL 1,2,3,4
Sourdine mains libres	HFRE OFF (désactivé), MUTE (sourdine), LO (bas), HI (haut)
Niveau mains libres	HFL 1,2,3

- Utilisez ▲ ▼ pour sélectionner le sujet.
- Bouton volume pour sélectionner des options.
- La nouvelle sélection est indiquée immédiatement.

Fonctionnement du mode d'affichage

Appuyez brièvement sur le **bouton DISP (4)** dans le mode voulu pour modifier les informations affichées, comme indiqué dans le tableau ci-dessous.

Touche d'affichage

Informations séquentielles

Mode tuner	Mode CD/ MP3	Mode CD
<u>Nom de la station</u>	<u>Titre / durée de piste</u>	<u>Temps piste écoulé</u>
Fréquence	Horloge (si activée)	Horloge
Horloge RDS	ID3 album	Total pistes
PTY	ID3 titre	

Au bout de 5 secondes, l'appareil retourne à **l'affichage principal**.

Appuyez longuement sur le bouton DISP (4) pour activer l'éclairage de l'écran à cristaux liquides.

UTILISATION GÉNÉRALE

MARCHE / ARRÊT

Allumez l'appareil en appuyant sur le bouton (3).

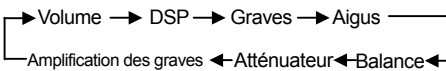
Lorsque le système est en marche, pour éteindre l'appareil, appuyez sur le bouton POWER (3).

DÉBLOCAGE DE LA FAÇADE

Appuyez sur le bouton REL (1) pour faire basculer la façade et la retirer comme indiqué dans la figure 1.0.

RÉGLAGE DU SON

Appuyez sur le bouton SOUND (22) pour sélectionner le mode de réglage désiré. Les modes de réglage défilent dans l'ordre suivant :



En faisant tourner le bouton AUDIO ADJUST (2), vous pourrez modifier différents réglages.

Remarque: Les sélections graves / aigus sont actives seulement lorsque le DSP (processeur de signal numérique) est éteint.

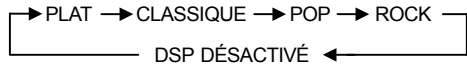
Article	Portée de réglage				
	DÉSACTIVÉ	PLAT	CLASSIQUE	POP	ROCK
DSP	DÉSACTIVÉ				
Volume	0				100
Graves	-10		0		+10
Aigus	-10		0		+10
Balance	-10		0		+10
Atténuateur	-10		0		+10
Amplificateur de graves	DÉSACTIVÉ	BB 1	BB 2	BB 3	

Appuyez sur le bouton SOUND (22) pendant 2 secondes pour accéder aux réglages RDS avancés. Reportez-vous à la section sur le fonctionnement du RDS (système données radio) pour en savoir plus.

A/. Mode DSP

Appuyez sur le bouton SOUND (22) pour activer la fonction son DSP (processeur de signal numérique) et sélectionner le mode audio désiré.

Il y a cinq modes audio :

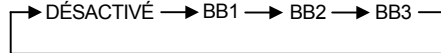


L'activation du DSP prévaut sur les réglages graves / aigus précédents.

B/. Mode amplificateur de graves

Activez le mode Amplificateur de graves avec le bouton SOUND (22) et sélectionnez l'effet **Amplificateur de graves** désiré en faisant tourner le bouton Volume (2).

Il y a quatre modes d'amplification :



VOYANT CLIGNOTANT

Si la façade a été retirée de l'appareil, le voyant (24) clignotera.

RÉINITIALISER

Le bouton RESET (25) se trouve sur la façade et doit être activé avec la pointe d'un stylo ou tout autre objet dur et fin.

Le bouton RESET (25) devra être activé pour les raisons suivantes :

- Aucun des boutons de fonction ne fonctionne.
- Symbole d'erreur sur l'affichage.

Remarque: Si vous appuyez sur le bouton RESET (25), vous effacerez les stations mémorisées.

SOURCE

Appuyez sur le bouton (12) pour alterner entre CD et radio.

MUTE - sourdine

Pour couper le son du récepteur, appuyez sur le bouton du volume (2).

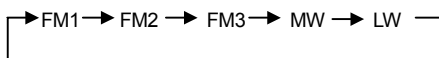
Pour entendre le son, appuyez à nouveau dessus.

UTILISATION DE LA RADIO

SÉLECTION DE BANDE

En mode tuner, pour sélectionner la bande désirée, appuyez brièvement sur la touche programmable F1 (7).

Les bandes de réception défileront dans l'ordre suivant :



SÉLECTION DE STATION

Appuyez brièvement sur ►► bouton (10) ou ◀◀ bouton (11) pour activer la fonction de recherche automatique.

Pour sélectionner le mode de réglage manuel, appuyez pendant 2 secondes jusqu'à ce que le mot «MANUAL» apparaisse sur l'écran. Si, au bout de quelques secondes, vous n'avez appuyé sur aucun des deux boutons, ils retourneront en mode de recherche automatique.

MÉMORISATION AUTOMATIQUE

- Mémorisation automatique de stations
Appuyez sur le bouton FUNC (23) pour activer la fonction AST à l'aide de la touche programmable F3; la radio recherchera les 6 stations les plus puissantes et les mémorisera en les plaçant dans les présélections de la bande sélectionnée.

Remarque: Toutes les stations mémorisées auparavant seront remplacées par les nouvelles stations.

Pour balayer toutes les fréquences dans l'ensemble de la bande, appuyez brièvement sur la touche programmable F2 (8).

MÉMORISATION ET RAPPEL DE STATIONS

Appuyez sur l'un des boutons de présélection (1 à 6) pour rappeler une des

stations mémorisées. Si vous appuyez sur un bouton de présélection pendant 2 secondes, la station présélectionnée précédente risque d'être effacée par la nouvelle fréquence captée.

UTILISATION DU RDS (SYSTÈME DONNÉES RADIO)

Les données RDS sont les données PI, PS, TP, PTY, TA et AF.

PI : Code d'identification de programme (Program Identification)

Code servant à identifier un programme

PS : Nom de service de programme (Program Service)

Nom de la station diffusée en caractères alphanumériques

TP : Identification du programme de circulation (Traffic Program)

Données d'identification pour la station de diffusion d'informations sur la circulation

TA : Identification d'annonces de circulation (Traffic Announcement)

Données d'identification montrant si les informations sur la circulation sont émises ou non

AF : Fréquences de remplacement (Alternative Frequencies)

Liste des fréquences de stations diffusant la même émission

Réglage du mode AF

- Pour activer / désactiver le mode **AF**, appuyez brièvement sur la touche programmable F2 (8).

- Quand le mode AF est actif, le symbole «AF» apparaît sur l'affichage.

- Le syntoniseur reviendra aux fréquences alternatives (**A**lternative **F**requencies) chaque fois que les signaux de réception deviendront faibles.

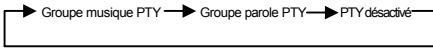
- Le mot «ALARM» s'affichera lorsqu'une émission d'urgence sera diffusée ; si le

volume est réglé au minimum, le niveau du son sera automatiquement réglé sur le niveau présélectionné.

Utilisation de la fonction PTY pour sélectionner les émissions

La fonction PTY vous permet de rechercher des émissions d'un type précis.

Pour sélectionner un type d'émissions, appuyez sur la touche programmable F1 (7):



Vous pouvez sélectionner le type de musique ou de parole à l'aide des touches de présélection 1-6 indiquées dans le tableau ci-dessous:

Numéro de présélection	Groupe MUSIQUE PTY
1	POP, ROCK
2	MUSIQUE LÉGÈRE
3	CLASSIQUE,AUTRES MUSIQUES
4	JAZZ, COUNTRY
5	MUSIQUES RÉGIONALES, RÉTRO
6	FOLK

Numéro de présélection	Groupe PAROLE PTY
1	JOURNAL, AFFAIRES, INFOS
2	SPORTS, ÉDUCATION, FICTION
3	CULTURE, SCIENCES, DIVERS
4	MÉTÉO, FINANCE, ENFANTS
5	SOCIAL, RELIGION, LIGNE OUVERTE
6	VOYAGES, LOISIRS, DOCUMENTAIRES

La sélection PTY est effectuée par le bouton de présélection décrit dans les notes. Quand PTY est sélectionné, la radio cherche les informations PTY correspondantes et s'arrête lorsqu'elle les a détectées.

Si la radio ne trouve pas d'informations PTY correspondantes, la réception normale reprend.

Annonces de circulation

Les annonces de circulation peuvent interrompre la lecture du CD ou la diffusion d'une émission de radio.

Appuyez brièvement sur le bouton **TA F1 (9)** pour activer/désactiver le mode annonces de circulation.

Quand le mode TA est activé, vous entendrez les annonces de circulation qui seront diffusées.

Vous pouvez interrompre les annonces de circulation en appuyant brièvement sur le bouton **TA F1 (9)**, sans avoir à désactiver le mode TA. La radio retournera alors au mode précédent.

Appuyez longuement sur le bouton **TA F1 (9)** pour activer/désactiver le mode **TA LOCAL / TA DISTANT**.

TA LOCAL ne laissera passer que les annonces de trafic venant de stations proches.

TA DISTANT ("RDS TA DX") permettra à toutes les annonces reçues d'interrompre la lecture du CD ou l'écoute de la radio.

RÉGLAGES RDS AVANCÉS

Appuyez sur le bouton son (22) pendant 2 secondes pour ouvrir le menu des réglages RDS avancés.

a) TA SEEK ou TA ALARM

- mode TA SEEK:

Quand les informations TP se perdent à la station captée durant le temps de recherche, choisi par **RETUNE SHORT** (30 sec.) ou **RETUNE LONG** (90 sec.), la radio recherche la station PI similaire

suivante.

- mode TA ALARM:

Quand les informations TP se perdent à la station captée, le bip retentit.

b) PI SOUND ou PI MUTE

Dans certains pays, il arrive que 2 stations différentes aient la même fréquence mais un PI différent.

Si PI SOUND est sélectionné, la radio passera à la station PI suivante pendant quelques secondes avant de revenir à la station PI actuelle.

Si PI MUTE est sélectionné, la radio se mettra en sourdine à la réception d'une nouvelle station PI.

c) Mode RETUNE L ou RETUNE S

Quand les informations PI ne sont pas interceptées durant le temps de recherche, la radio commence à rechercher la station PI similaire suivante.

- Mode RETUNE L:

Temps de recherche sélectionné de 90 secondes.

- Mode RETUNE S:

Temps de recherche sélectionné de 30 secondes.

d) Mode MASK DPI ou MASK ALL

- Mode MASK DPI:

Masque seulement l'AF ayant un PI différent.

- Mode MASK ALL:

Masque l'AF qui a un PI différent et toute autre station non-PI ayant la même fréquence d'émission.

UTILISATION DU CD

Ce lecteur de CD est prévu pour des disques de 12 cm. N'utilisez pas de CD de formats non standard.

SÉLECTION DE PISTES

Durant la lecture du CD, appuyez sur ►►

(10) ou ◀◀ (11) pour aller au titre suivant ou précédent. Appuyez sur ▲ (13) ou ▼ (14) pour avancer de 5 pistes ou reculer de 5 pistes. Le numéro de la piste apparaît sur l'affichage.

Durant la lecture du CD, maintenez enfoncé le bouton ►► (10) ou ◀◀ (11) pour utiliser l'avance rapide ou le retour rapide.

La lecture du CD commence quand vous relâchez le bouton.

PAUSE DE LECTURE

Appuyez sur la touche programmable (7) pour interrompre la lecture du CD.

Appuyez à nouveau dessus pour reprendre la lecture.

RÉPÉTER LA MÊME PISTE

Durant la lecture du CD, appuyez sur la touche programmable F3 (9) pour répéter continuellement la même piste. Appuyez à nouveau pour arrêter la répétition.

BALAYAGE DE TOUTES LES PISTES

Durant la lecture du CD, appuyez sur la touche programmable F2 (8) pour lire les premières secondes de chaque pistes du CD. Appuyez à nouveau pour arrêter l'intro et lire la piste.

LIRE TOUTES LES PISTES DANS UN ORDRE ALÉATOIRE

Durant la lecture du CD, appuyez sur la touche programmable F1 (7) pour lire toutes les pistes du CD dans un ordre aléatoire. Appuyez à nouveau pour annuler cette fonction.

ÉJECTER

Appuyez sur le bouton (15) pour arrêter la lecture du CD et éjecter le disque de son logement (5).

Lecture d'un CD-R/CD-RW

Suivant le type de disque CD-R/CD-RW, l'état de la surface du disque, ainsi que les performances et l'état du graveur CD, certains disques CD-R/CD-RW peuvent ne pas fonctionner normalement sur cet appareil.

Lecture d'un CD audio non conforme interdit de copie

En raison de systèmes de protection contre la copie de certains CD audio, qui ne sont pas conformes aux normes internationales des CD audio (Red Book), ce type de disques interdits de copie peut ne pas être lu par votre appareil.

Lecture audio MP3

Outre la lecture de CD audio habituelle, vous pouvez écouter les fichiers de musique compressés conformes à :

- MPEG 1/2 et 2.5 couche 3, à une vitesse de transfert de 64 kbps à 320 kbps ou à une vitesse de transfert variable (VBR).
- Fréquence d'échantillonnage 16/22.05/24/32/44.1/48KHz.

ID3 Tag versions 1 et 2 sont compatibles.

Changement de répertoire en mode MP3

Appuyez sur DIR ▲ (13) ou DIR ▼(14) pour sélectionner le répertoire désiré.

- La lecture commence par le premier fichier du répertoire choisi.
À la fin du répertoire, la lecture continue par la première piste de l'album suivant.

Remarques sur les MP3

- Cet appareil ne pourra lire que les fichiers MP3 dont l'extension est « MP3 ».
- Cet appareil pourra lire jusqu'à 250 titres et reconnaître jusqu'à 50 répertoires par disque.

- Cet appareil peut ne pas lire les premières pistes dans l'ordre des numéros de piste ou dans l'ordre où vous les avez gravées sur le disque.
- L'appareil lira seulement la première session si le disque contient des pistes audio et des fichiers MP3.
- Si l'appareil lit un disque de moins de 64 kbps ou à vitesse de transfert variable (VBR), le temps de lecture écoulé indiqué à l'écran peut ne pas être correct.
- Pour afficher un titre de piste ou un nom d'artiste comptant jusqu'à 28 caractères, vous aurez besoin d'ID3TAG version 1.1. Les caractères autres que les majuscules/minuscules (« Aa » à « Zz ») et soulignement (« _ ») risquent de ne pas s'afficher.
- Pour profiter d'un son de haute qualité, nous vous conseillons de convertir les fichiers MP3 avec une fréquence d'échantillonnage de 44,1 kHz et une vitesse de transfert fixe de 128 kbps.
- Veillez à ce que le disque CD-R/RW soit formaté comme disque de données et NON PAS comme disque audio.
- Les fichiers MP3 ne sont pas compatibles avec le transfert de données par paquet.

SORTIE DE LIGNE

Vous pouvez connecter à cet appareil un amplificateur de puissance de 2 canaux, à l'aide du câble RCA.

- connectez la prise rouge au canal droit.
- connectez la prise blanche au canal gauche.

Aux In - entrée auxiliaire

Vous pouvez connecter la sortie audio de l'équipement auxiliaire à l'appareil

principal, à l'aide des câbles RCA.

- connectez la prise rouge au canal droit.
- connectez la prise blanche au canal gauche.

Passez en mode configuration, activez (ON) Aux-In.

Placez le bouton SRC (12) sur Aux-In.

Fonction mains libres

Vous pouvez connecter notre kit de téléphone mains libres (vendu séparément) par le connecteur D.

Pour plus de renseignements sur le kit mains libres, reportez-vous aux instructions de montage et de connexion. Sélectionnez l'option « HFREE LO » ou « HFREE HI » en mode configuration pour couper automatiquement la sortie son de l'appareil lorsque vous recevez ou passez un appel téléphonique.

Remarque :

Cette fonction dépend du téléphone. À utiliser pour tester la compatibilité de « HFREE LO » ou de « HFREE HI », pour vérifier que la fonction mains libres fonctionne correctement.

Sourdine téléphone

Si vous ne souhaitez pas que la sonnerie du téléphone sorte par les enceintes de la voiture, mais si vous voulez mettre en sourdine le son de l'appareil lorsque vous recevez ou passez un appel :

- Connectez le signal de sourdine du kit du téléphone de voiture au fil rose de l'appareil (pour un son de téléphone haut) ou au fil gris (pour un son de téléphone bas).
- Sélectionnez l'option « HFREEMUT » en mode configuration.

Télécommande à infrarouge

Télécommande à infrarouge

Vous pouvez utiliser la télécommande à infrarouge VDO Dayton avec cet appareil. Veuillez consulter votre revendeur pour avoir la bonne télécommande à infrarouge.

Fonction d'horloge

Vous pouvez sélectionner un réglage manuel ou automatique de l'horloge via le signal radio RDS.

- Horloge manuelle
Passez en mode configuration, puis sélectionnez « CLOCK ON ».
Remarque :
Vous pouvez sélectionner l'affichage de l'heure sur 12 ou 24 heures.
- Horloge RDS (mise à jour automatique)
Passez en mode configuration, puis sélectionnez « RDS CLOCK ».

Remarque :

L'heure transmise via RDS peut être incorrecte.

Remarque importante :

RESTAURATION :

Si la radio ou le CD audio/MP3 ne fonctionne pas correctement, appuyez sur le bouton RESET (25) pour réinitialiser l'appareil principal selon les réglages par défaut. L'appareil principal devrait à nouveau fonctionner correctement.

ENTRETIEN

Les suggestions suivantes vous aideront à prendre soin de votre appareil pour que vous puissiez en profiter pendant des années.

1. Protégez cet appareil de l'eau et de l'humidité. S'il est mouillé, essuyez-le immédiatement. Les liquides peuvent contenir des minéraux qui risquent de corroder les circuits électroniques.
2. Conservez ce produit à l'abri de la poussière et de la saleté, qui peuvent causer une usure prématurée.
3. Manipulez ce produit avec précautions. Si vous le laissez tomber, vous risquez d'endommager les circuits imprimés et les boîtiers, ce qui peut causer des dysfonctionnements.
4. De temps en temps, essuyez le produit avec un tissu humide pour qu'il conserve son apparence neuve.
N'utilisez pas de produits chimiques abrasifs, de solvants ni de détergents puissants pour nettoyer ce produit.
5. Utilisez et stockez ce produit uniquement dans un environnement à température normale. Les températures élevées peuvent raccourcir la vie des dispositifs électroniques et déformer ou faire fondre les pièces en plastique.

Pour le lecteur de CD

La poussière a tendance à s'accumuler dans le logement du CD, nettoyez-le de temps en temps. Vos CD peuvent se rayer si vous les mettez dans un logement poussiéreux.

Précautions de manipulation des CD

Lire un CD qui est sale, rayé ou déformé peut provoquer des interruptions du son et des dysfonctionnements de l'appareil, produisant un son de mauvaise qualité.

Prenez les précautions suivantes pour éviter que vos CD ne se rayent ou ne s'abîment.

1. Évitez de laisser des traces de doigts sur le disque en le manipulant.
2. Remplacez le disque dans sa boîte juste après l'avoir éjecté. Ainsi, pour le protéger des rayures et de la poussière.
3. N'exposez pas le disque à des sources de chaleur ou au soleil.
4. Nettoyez le CD fréquemment avec les chiffons de nettoyage ou de coton doux disponibles dans le commerce.

CARACTÉRISTIQUES TECHNIQUES

GÉNÉRAL

Alimentation électrique : 12 volts CC, prise de masse négative
Dimensions du boîtier : 178 (L) x 165 (P) x 50 (H)

Commandes de tonalité

- Graves (à 100 Hz) : +10 dB / -10 dB

- Aigus (à 10 KHz) : +10 dB / -10 dB

Puissance de sortie maximale : 4 x 55 W

ÉCLAIRAGE DE L'ÉCRAN : Arrière-plan bleu avec affichage blanc

ÉCLAIRAGE DES TOUCHES : Rouge / rose / bleu

- Fusible de sécurité : 15 ampères (max.)

LECTEUR DE CD

Rapport signal / bruit : Plus de 60 dB

Séparation des canaux : Plus de 60 dB

Distorsion de fréquence : 20 Hz à 20 kHz

RADIO

EUROPE

US

ASIE

FM

FM

FM

Plage de balayage : 87.5 à 108 MHz 87.5 à 107.9 MHz 87.5 à 108 MHz

FI : 10.7 MHz 10.7 MHz 10.7 MHz

Sensibilité (S/N = 30 dB) : 3 µV 3 µV 3 µV

Séparation stéréo : > 30 dB > 30 dB > 30 dB

MW

MW

MW

Plage de balayage : 522 à 1620 kHz 530 à 1710 kHz 522 à 1602 kHz

FI : 450 KHz 450 KHz 450 KHz

Sensibilité (S/N = 20 dB) : 32 dBu 32 dBu 32 dBu

LW

Plage de balayage : 144 à 288 kHz

FI : 450 KHz

Sensibilité (S/N = 20 dB) : 35 dBu

RECHERCHE DE PANNES

Avant de parcourir la liste de contrôle, vérifiez les branchements. Si le problème persiste après avoir parcouru la liste de contrôle, consultez votre centre de réparation le plus proche.

Symptôme	Cause	Solution
Pas d'alimentation.	Le contact de la voiture n'est pas allumé.	Si l'alimentation est correctement raccordée au terminal accessoire de la voiture, placez la clé de contact sur RVE.
	Le fusible est grillé.	Remplacez le fusible.
Impossible d'insérer ou d'éjecter le disque.	Un CD se trouve déjà à l'intérieur.	Retirez le disque du lecteur avant d'en insérer un autre.
	Insérez le disque dans la direction opposée.	Insérez le CD avec l'étiquette tournée vers le haut.
	Le CD est extrêmement sale ou défectueux.	Nettoyez le disque ou essayez d'en lire un autre.
	La température à l'intérieur de la voiture est trop élevée.	Aérez la voiture ou attendez que la température ambiante redevienne normale.
	Condensation.	Laissez le lecteur hors tension pendant une heure, puis réessayez.
Aucun son.	Le volume est au minimum.	Mettez le volume au niveau désiré.
	Les branchements sont incorrects.	Vérifiez-les.
Interruptions de son.	L'angle d'installation est supérieur à 30 degrés.	Modifiez l'angle d'installation pour qu'il soit inférieur à 30 degrés.
	Le disque est extrêmement sale ou défectueux.	Nettoyez le CD, puis essayez d'en lire un autre.
Les touches ne fonctionnent pas.	Le micro-ordinateur intégré ne fonctionne pas correctement à cause du bruit.	Appuyez sur le bouton RESET. Le panneau frontal n'est pas fixé correctement. Les contacts entre l'avant et l'appareil principal sont sales. Nettoyez les contacts à l'aide d'un coton-tige trempé dans de l'alcool isopropylique.
La radio ne fonctionne pas.	Le câble de l'antenne n'est pas connecté.	Insérez fermement le câble de l'antenne.
La sélection automatique de stations de radio ne fonctionne pas.	Les signaux sont trop faibles.	Sélectionnez une station manuellement.