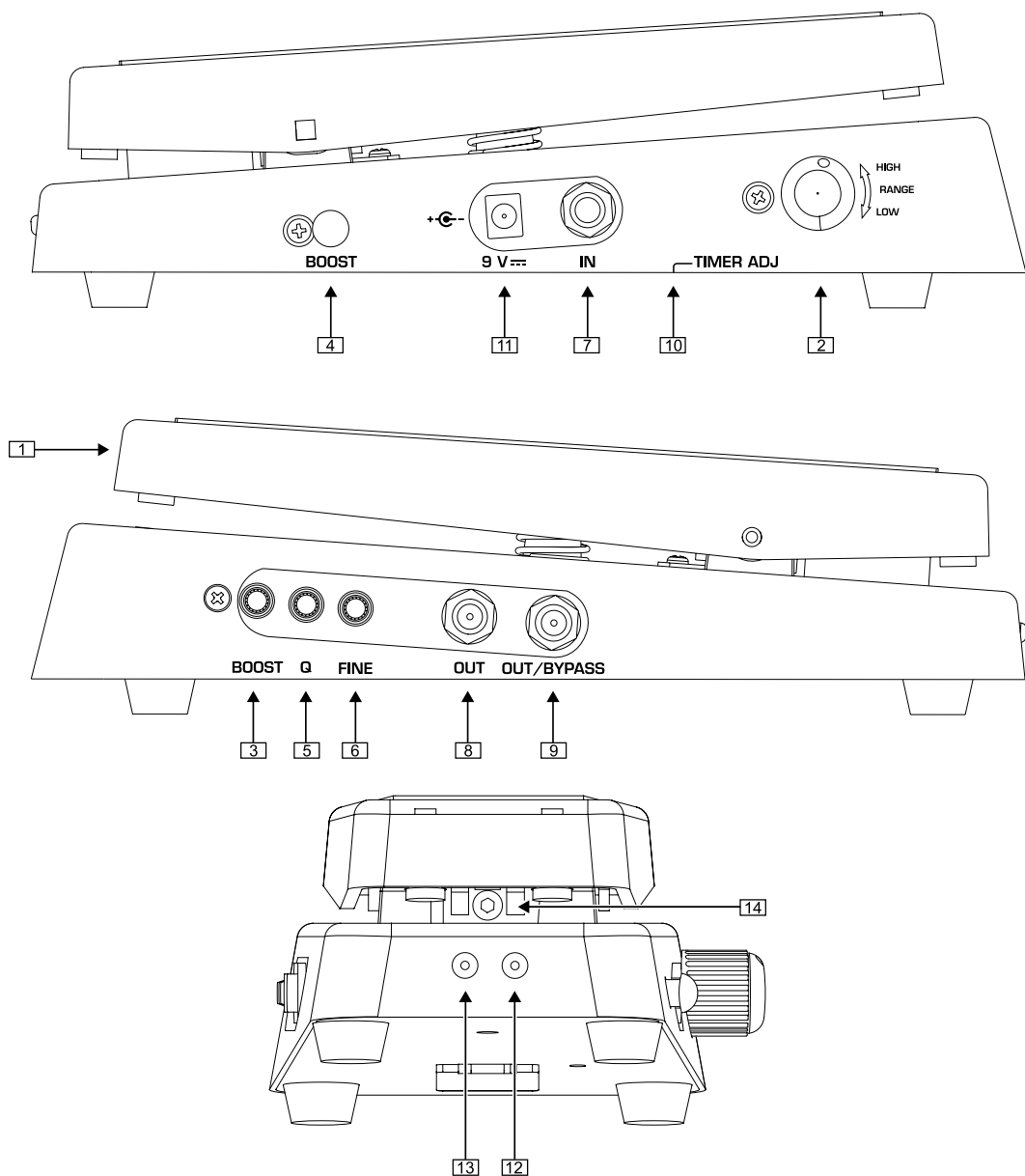


Merci de la confiance que tu nous as prouvée en achetant la pédale HELL-BABE HB01 BEHRINGER. Cette wah-wah professionnelle est spécialement conçue pour s'adapter à tous les types de sons, qu'ils soient modernes ou traditionnels. Grâce à ses nombreuses caractéristiques, mais également à ses réglages du facteur Q, de la plage de fréquences « talon collé » (idéal pour les bassistes) ou de la fonction « Boost », tu disposes d'un outil dans l'air du temps capable de décupler ta créativité.

## CÂBLAGE DE LA PEDALE WAH-WAH

La majorité des guitaristes câblent leur pédale wah-wah avant tous les effets tels que reverb, flangeur, chorus, vibrato, etc. afin que le son de la wah-wah soit traité par les effets en aval. En revanche, pour l'obtention d'un résultat optimal, nous te conseillons de câbler les effets distorsion et overdrive avant la pédale wah-wah.

## 1. COMMANDES ET CONNEXIONS



- 1 Il s'agit du plateau de la HB01. L'effet est automatiquement activé dès que tu poses et bouges ton pied sur le plateau. Inversement, l'effet est coupé lorsque tu enlèves ton pied du plateau. La désactivation de l'effet peut être retardée jusqu'à quelques secondes en fonction du réglage temporel *TIMER ADJ* [10].
- 2 Le potentiomètre *RANGE* te permet d'abaisser la fréquence « talon collé » (plateau de la pédale basculé vers l'arrière) afin d'adapter la HB01 au son d'une basse (de 440 Hz à 250 Hz).
- 3 La touche *BOOST* active la fonction Boost qui amplifie le volume lorsque l'effet est actif.
- 4 Le potentiomètre *BOOST* détermine l'ampleur de l'augmentation de volume (+15 dB maximum). Pour qu'il soit actif, tu dois auparavant allumer la fonction Boost avec la touche *BOOST*.
- 5 Le potentiomètre *Q* te permet de régler la pente de la courbe de filtre. Une valeur élevée (potentiomètre en butée droite) génère une courbe de filtre haute et très étroite avec un volume important. Une valeur faible (potentiomètre en butée gauche) produit une courbe de filtre assez plate et large avec moins de volume de sortie. Dans ce cas, l'effet obtenu s'apparente moins à une « voix ».
- 6 Utilise le potentiomètre *FINE* pour augmenter la fréquence « talon décollé » (plateau de la pédale basculé vers l'avant) jusqu'à 2,2 kHz.
- 7 Câble ton instrument à l'entrée *IN* sur jack asymétrique.
- 8 Raccorde la sortie *OUT* sur jack asymétrique à l'entrée de ton ampli.
- 9 Ponté directement avec l'entrée, la sortie sur jack asymétrique *OUT/BYPASS* peut être utilisée comme seconde sortie ou comme bypass. Ce connecteur délivre le signal original de l'instrument sans effet.
- 10 Le potentiomètre *TIMER ADJ*, accessible à partir d'un trou dans le châssis, permet de régler le laps de temps pendant lequel l'effet reste actif une fois que tu as retiré ton pied du plateau de la pédale.
- 11 Le connecteur 9 V sert au câblage d'un bloc d'alimentation de 9 V (non inclus).
- 12 La LED *STATUS* reste allumée tant que l'effet est actif.
- 13 La LED *BOOST* s'allume dès que la fonction Boost est activée.
- 14 La vis de la pédale te permet de régler la résistance de basculement du plateau.

Le *COMPARTIMENT PILE* se trouve sur la base de la pédale. Ouvre la plaque de protection pour installer ou remplacer la pile.

**La HB01 ne possède pas de commutateur marche/arrêt. C'est pourquoi elle fonctionne dès que tu insères un jack dans son entrée IN. Tant que tu n'utilises pas ta HB01, débranche le jack de son entrée IN pour augmenter la durée de vie de la pile.**

Le *NUMERO DE SERIE* est situé sur la base de la pédale.

## 2. GARANTIE

Nos conditions de garantie sont disponibles sur le site <http://www.behringer.com>.

## 3. CARACTERISTIQUES TECHNIQUES

<b>Input (entrée)</b>	
Connecteur	Jack asymétrique de 6.3 mm
Impédance	1 M $\Omega$
<b>Output (sortie)</b>	
Connecteur	Jack asymétrique de 6.3 mm
Impédance	1 k $\Omega$
<b>Output/Bypass</b>	
Connecteur	Jack asymétrique de 6.3 mm
Impédance	1 k $\Omega$
<b>Alimentation électrique</b>	9 V, 100 mA DC, régulé
	Alim. PSU-SB-CN BEHRINGER 220 VAC (Chine)
	Alim. PSU-SB-EU BEHRINGER 230 VAC (Europe)
	Alim. PSU-SB-JP BEHRINGER 100 VAC (Japon)
	Alim. PSU-SB-SAA BEHRINGER 240 VAC (Australie)
	Alim. PSU-SB-UK BEHRINGER 240 VAC (Royaume-Uni)
	Alim. PSU-SB-UL BEHRINGER 120 VAC (Etats-Unis)
<b>Connecteur d'alimentation</b>	Connecteur DC de 2 mm, centre négatif
<b>Pile</b>	9 V type 6LR61
<b>Consommation électrique</b>	30 mA
<b>Dimensions (H x L x P)</b>	Approx. 99 mm x 120 mm x 254 mm
<b>Poids</b>	Approx. 0,46 kg

La société BEHRINGER apporte le plus grand soin à la fabrication de ses produits pour vous garantir la meilleure qualité. Des modifications nécessaires peuvent donc être effectuées sans notification préalable. C'est pourquoi les caractéristiques et la configuration physique des produits peuvent différer des spécifications et illustrations présentées dans ce manuel.

## 4. CONSIGNES DE SECURITE

Ne pas utiliser ni installer à proximité de liquides ou de sources de chaleur. Utiliser exclusivement les accessoires autorisés. Ne pas réaliser de maintenance soi-même sur le produit. Contacter notre personnel technique pour tout service ou réparation, **particulièrement si le cordon ou le connecteur du bloc d'alimentation est endommagé.**

Caractéristiques techniques et apparence susceptibles d'être modifiées sans notification préalable. Contenu exact lors de l'impression. Les noms et logos respectifs des sociétés, institutions ou publications représentés ou cités ici sont des marques déposées de leurs propriétaires respectifs. Leur utilisation n'implique pas que BEHRINGER® possède des droits sur ces marques déposées ou qu'il existe une affiliation entre BEHRINGER® et les propriétaires de la marque déposée. La mise à disposition d'exemples de réglage par des organisations commerciales ou la référence à des organisations commerciales ne sont là que pour information. Elles n'impliquent pas qu'il existe un lien entre BEHRINGER et les exemples de réglage mentionnés, qu'il y ait recommandation ou endossement par BEHRINGER, ou que les exemples de réglage mentionnés soient nécessairement les meilleurs existants pour l'application. BEHRINGER® décline toute responsabilité concernant l'exactitude et l'intégrité des descriptions, illustrations et indications contenues ici. Les couleurs et spécifications représentées peuvent être légèrement différentes de celles du produit. Les produits sont vendus uniquement par nos revendeurs agréés. Les distributeurs et revendeurs ne sont pas des concessionnaires BEHRINGER®. Par conséquent, ils ne sont en aucun cas autorisés à lier BEHRINGER® par engagement ou représentation explicite ou implicite. Tous droits d'auteur réservés pour ce document. Toute reproduction ou transmission complète, partielle ou modifiée de ce document, quels qu'en soient le but, la forme et les moyens, est interdite sans la permission écrite de BEHRINGER Spezielle Studiotechnik GmbH. BEHRINGER® est une marque déposée.