

C-2

STUDIO CONDENSER MICROPHONES

Manuel d'utilisation

Version 1.0 Avril 2005



www.behringer.com



STUDIO CONDENSER MICROPHONES C-2

1. CONSIGNES DE SECURITE

Consignes de sécurité détaillées :

Lisez attentivement toutes les consignes de sécurité et d'utilisation avant la mise en service du produit. Conservez-les soigneusement pour pouvoir les consulter ultérieurement.

Eau et humidité :

Les micros électrostatiques sont extrêmement sensibles à l'humidité. C'est pourquoi ils ne doivent pas être utilisés à proximité d'un récipient d'eau (baignoire, lavabo, évier, machine à laver, piscine, etc.). Pour les enregistrements de voix, utilisez les bonnettes fournies afin de protéger efficacement les capsules de l'humidité.



Alimentation électrique :

Les micros doivent être alimentés exclusivement par une source électrique conforme à celle décrite dans le manuel d'utilisation.

Dommmages :

Evitez à tout prix de faire tomber les micros sous peine de leur occasionner de graves dommages. La garantie ne couvre pas les dommages de toute sorte que vous aurez causés à vos micros.

Entretien :

Après chaque utilisation, nous vous conseillons de retirer les micros de leur pince, de les essuyer avec un chiffon doux et de les ranger dans la mallette fournie. Ce faisant, placez le sachet d'absorption d'humidité à côté de la tête des micros.

2. INTRODUCTION

Félicitations et merci d'avoir choisi les C-2 BEHRINGER, deux micros à condensateur de très haute qualité bénéficiant de performances sonores exceptionnelles.

Les C-2 sont appairés, ce qui les prédestine aux enregistrements stéréo. Bien entendu, vous pouvez aussi utiliser chacun d'eux pour les prises de son mono.

Les caractéristiques exceptionnelles de ce couple de micros en font un outil précieux autant en studio que sur scène.

3. ALIMENTATION

Pour utiliser des micros électrostatiques tels que les C-2, vous aurez besoin d'une alimentation fantôme +48 V. Nous déclinons toute responsabilité concernant les dommages causés à vos micros par une alimentation fantôme défectueuse. Eteignez d'abord votre

STUDIO CONDENSER MICROPHONES C-2

système de diffusion, reliez les C-2 à deux entrées micro de votre table de mixage puis activez l'alimentation fantôme. Après avoir mis l'alimentation fantôme sous tension, laissez quelques secondes aux C-2 pour se stabiliser.

4. DIRECTIVITE

Les C-2 possèdent une capsule cardioïde. Les micros à directivité cardioïde reprennent essentiellement les sources sonores situées face à eux et sont peu sensibles aux sons latéraux. Les sources arrière sont quant à elles quasiment ignorées. C'est pourquoi la directivité cardioïde est particulièrement adaptée aux prises d'instrument ciblées et aux prises de voix.

Avec la directivité cardioïde, on utilise souvent l'effet de proximité qui, selon l'éloignement du micro par rapport à la source, permet d'accentuer plus ou moins les fréquences basses. Plus la distance entre la source et le micro est faible, plus l'effet de proximité est important, autrement dit plus les graves sont présents sur l'enregistrement. Pour contrôler l'intensité de l'effet de proximité, modifiez l'angle d'attaque du micro par rapport à la source. Essayez différentes positions pour vous faire la main.

F

5. SITUATION D'UTILISATION

Les deux micros étant appairés, ils sont recommandés pour les prises de son stéréo. Peu importe que vous enregistriez tout un groupe ou une section seule (batterie, piano, choristes, etc.), ce couple de micros retranscrit admirablement l'environnement acoustique de toutes les sources.

Bien entendu, vous pouvez dépareiller vos micros afin de les utiliser seuls. En enregistrement, on opte souvent pour la directivité cardioïde lorsque plusieurs instruments jouent simultanément afin d'obtenir une bonne séparation des sources. Cette directivité est également utile sur scène où elle offre une bonne résistance à la formation de larsens.

6. FILTRE COUPE-BAS ET ATTENUATEUR (-10 dB)

Les C-2 possèdent un filtre coupe-bas débrayable qui permet d'exclure le bruit résiduel basse fréquence des prises de son, par exemple les bruits produits par les vibrations du sol. Pour activer le filtre coupe-bas, placez le sélecteur en position centrale.

Les C-2 possèdent un atténuateur de niveau débrayable conçu pour les applications exposant les micros à des niveaux de pression acoustique extrêmes. Pour activer l'atténuateur, placez le sélecteur en position « -10 dB ».

Lorsque le sélecteur est en position haute, aucun traitement n'est appliqué au signal du micro.

STUDIO CONDENSER MICROPHONES C-2

7. INSTALLATION DES MICROS

Deux pinces sont fournies avec les C-2 pour vous permettre de les fixer sur des pieds de micro standard. Vissez chaque pince sur un pied de micro avant d'y installer les C-2 BEHRINGER.

8. LIAISON AUDIO

Pour le câblage des C-2, utilisez des câbles micro symétriques montés en XLR. L'assignation des broches des connecteurs doit être la suivante : broche 1 = blindage/masse, broche 2 = point chaud (+), broche 3 = point froid (-). Les contacts de l'embase XLR des C-2 étant plaqués or, nous vous conseillons d'utiliser des câbles de très bonne qualité dotés de connecteurs également plaqués or.



9. REGLAGE DU NIVEAU ET DU SON DE BASE

Réglez la commande de gain du canal de la console ou du préampli externe auquel est relié chaque micro de telle sorte que la LED de crête (Peak) associée au potentiomètre Gain ne s'allume que très rarement voire jamais. Vérifiez qu'aucune égalisation n'est appliquée au signal puis cherchez un son satisfaisant en modifiant la position du micro. Vous pouvez éventuellement placer des surfaces absorbantes à proximité de la source pour améliorer la qualité de la prise de son. Ce n'est qu'après avoir obtenu un son de base satisfaisant que vous pourrez au besoin traiter le signal avec un égaliseur ou des processeurs. Ce faisant, n'oubliez pas que la simplicité apporte souvent les meilleurs résultats.

10. ENREGISTREMENT EN LIGNE

Enregistrez rapidement votre nouvel équipement BEHRINGER sur notre site Internet www.behringer.com (ou www.behringer.fr). Vous y trouverez également nos conditions de garantie.

La société BEHRINGER accorde une garantie d'un an* à compter de la date d'achat pour les défauts matériels ou de fabrication. Nos conditions de garantie complètes se trouvent sur notre site Internet www.behringer.com (ou www.behringer.fr).

Si jamais votre produit tombe en panne, nous tenons à ce qu'il soit réparé dans les plus brefs délais. Pour ce faire, contactez le revendeur BEHRINGER chez qui vous avez acheté votre matériel. Si votre détaillant est loin de chez vous, vous pouvez également vous adresser directement à l'une de nos filiales. Vous trouverez la liste de nos filiales dans l'emballage d'origine de vos C-2 (« Global Contact Information/European Contact Information »). Si vous n'y trouvez pas de contact pour votre pays, adressez-vous au distributeur le plus proche de chez vous. Vous trouverez aussi les contacts

STUDIO CONDENSER MICROPHONES C-2

BEHRINGER dans la zone « Support » de notre site Internet www.behringer.com (ou www.behringer.fr).

Le fait d'enregistrer votre produit ainsi que sa date d'achat simplifie sa prise charge sous garantie. Merci de votre coopération !

* D'autres dispositions sont en vigueur pour les habitants de l'Union Européenne. Les clients de l'UE peuvent contacter l'assistance francophone BEHRINGER pour tout complément d'information, .

11. CARACTERISTIQUES TECHNIQUES

Principe	Condensateur, membrane 16 mm (0.63")
Fonctionnement acoustique	Transducteur de gradient de pression
Directivité	Cardioïde
Connecteur	XLR symétrique plaqué or
Sensibilité sans signal (à 1 kHz)	-41 dBV (0 dBV = 1 V/Pa)
Bande passante	De 20 Hz à 20 kHz
Atténuateur	-10 dB, commutable
Filtre coupe-bas	6 dB/oct. à 120 Hz, commutable
Pression sonore max. (1% THD @ 1 kHz)	140 dB (0 dB), 150 dB (-10 dB)
Niveau de pression équivalent (IEC 651)	19 dB-A
Rapport signal/bruit	75 dB A-pondéré
Impédance nominale	75 Ω
Impédance nominale de terminaison	>1 kΩ
Alimentation	+48 V
Consommation électrique	3 mA
Dimensions	∅ : env. 20 mm, Longueur : env. 94 mm
Poids	Env. 900 g



STUDIO CONDENSER MICROPHONES C-2

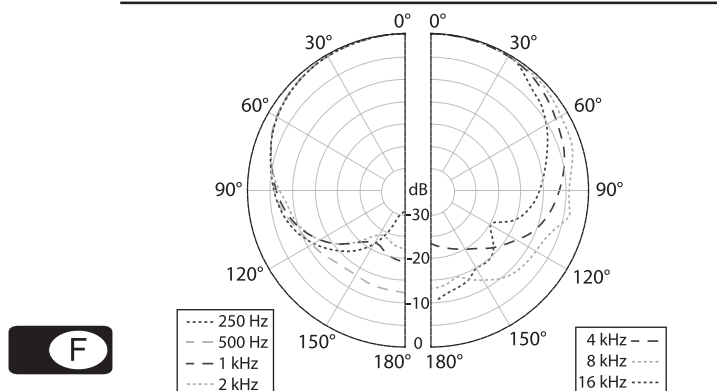
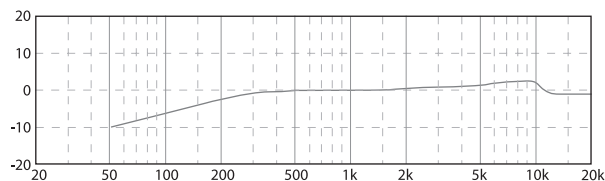


Diagramme polaire



Réponse en fréquences

La société BEHRINGER apporte le plus grand soin à la fabrication de ses produits pour vous garantir la meilleure qualité. Des modifications nécessaires peuvent donc être effectuées sans notification préalable. C'est pourquoi les caractéristiques et la configuration physique des produits peuvent différer des spécifications et illustrations présentées dans ce manuel.

Caractéristiques techniques et apparence susceptibles d'être modifiées sans notification préalable. Contenu exact lors de l'impression. Les noms et logos respectifs des sociétés, institutions ou publications représentés ou cités ici sont des marques déposées de leurs propriétaires respectifs. Leur utilisation n'implique pas que BEHRINGER® possède des droits sur ces marques déposées ou qu'il existe une affiliation entre BEHRINGER® et les propriétaires de la marque déposée. BEHRINGER® décline toute responsabilité concernant l'exactitude et l'intégrité des descriptions, illustrations et indications contenues ici. Les couleurs et spécifications représentées peuvent être légèrement différentes de celles du produit. Les produits sont vendus uniquement par nos revendeurs agréés. Les distributeurs et revendeurs ne sont pas des concessionnaires BEHRINGER®. Par conséquent, ils ne sont en aucun cas autorisés à lier BEHRINGER® par engagement ou représentation explicite ou implicite. Tous droits d'auteur réservés pour ce document. Toute reproduction ou transmission complète, partielle ou modifiée de ce document, quels qu'en soient le but, la forme et les moyens, est interdite sans la permission écrite de BEHRINGER Spezielle Studiotechnik GmbH. BEHRINGER® est une marque déposée.

TOUS DROITS RESERVES. © 2005 BEHRINGER Spezielle Studiotechnik GmbH.
BEHRINGER Spezielle Studiotechnik GmbH, Hanns-Martin-Schleyer-Str. 36-38,
47877 Willich-Müncheide II, Allemagne, Tel. +49 21 54 9206 0, Fax +49 2154 9206 4903