



NOTICE D'UTILISATION

Portier Vidéo Noir et Blanc Mains Libres PVNB4-150



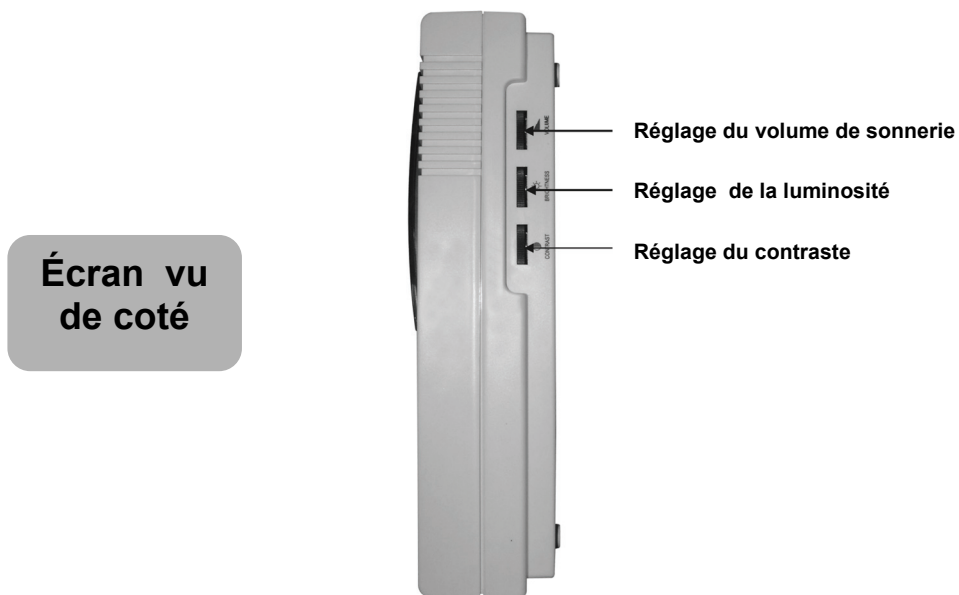
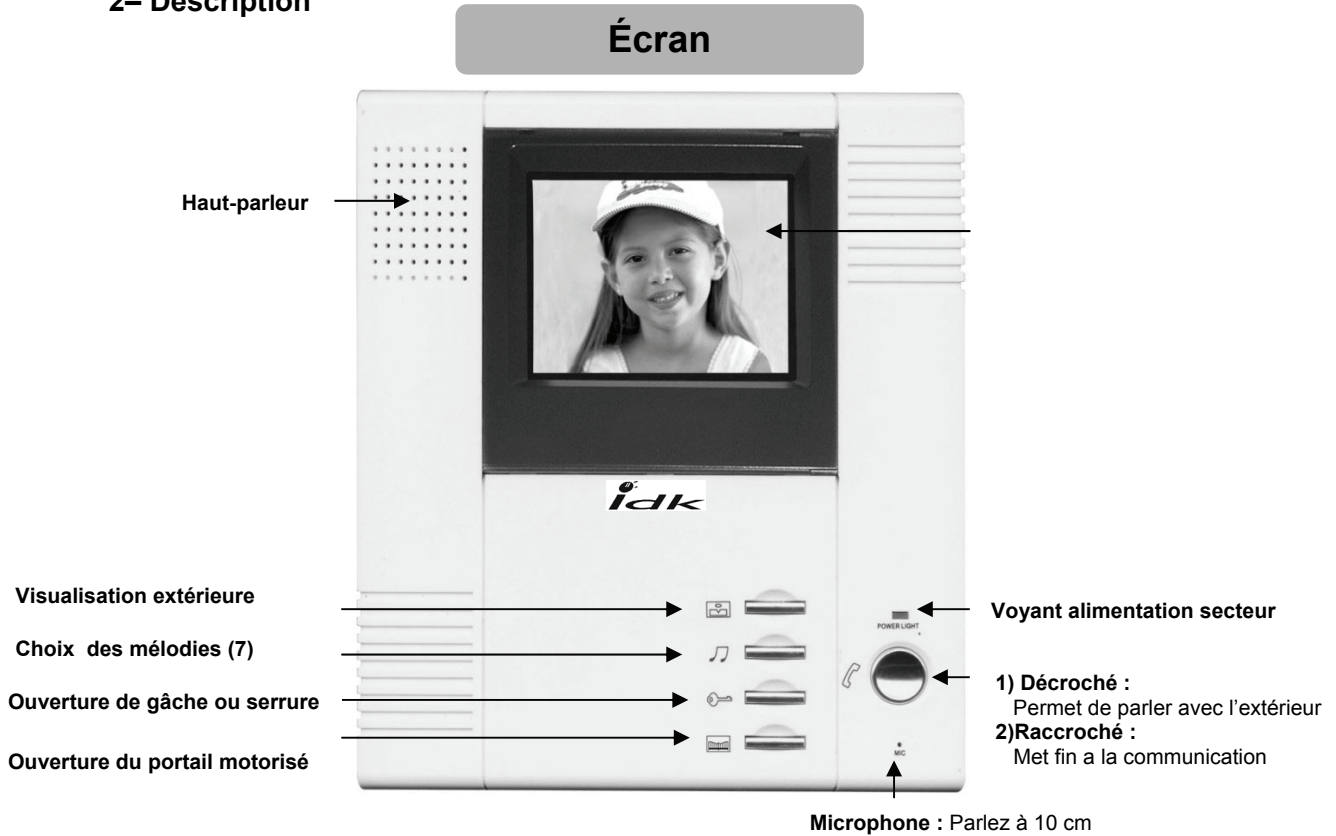
PORTIER VIDEO NOIR ET BLANC MAINS LIBRES

IDKMULTIMEDIA vous remercie d'avoir fait l'acquisition de ce portier vidéo noir et blanc mains libres comportant 2 systèmes de commande d'ouverture

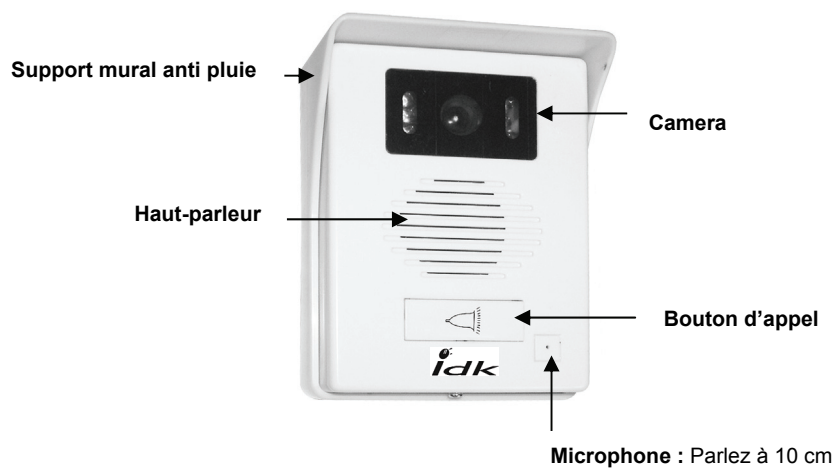
1- Contenu du produit :

- Un moniteur avec écran noir et blanc de 10 cm de diagonale (4 pouces) et son support mural.
- Une camera noir et blanc avec vision nocturne infrarouge (LED non éclairantes) avec son support anti-pluie.
- Un adaptateur secteur 230V AC / 13.5V DC 1200 mA.
- Un kit de fixation (vis et équerre de fixation de la camera).
- Une notice d'utilisation comportant le certificat CE.

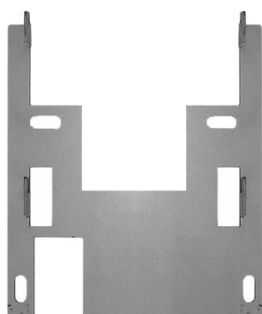
2- Description



Caméra



Accessoires



Support mural pour l'écran.



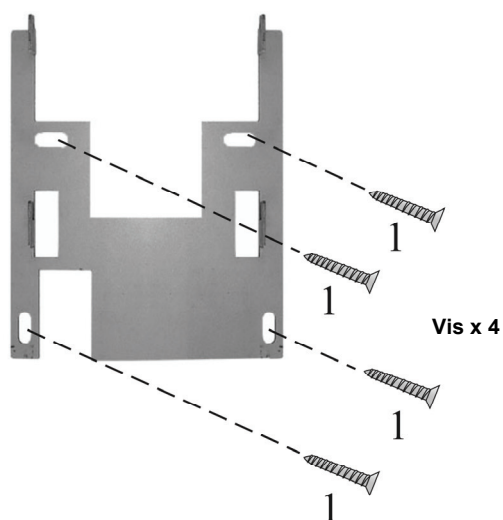
Équerre de fixation de la camera et vis de fixation.



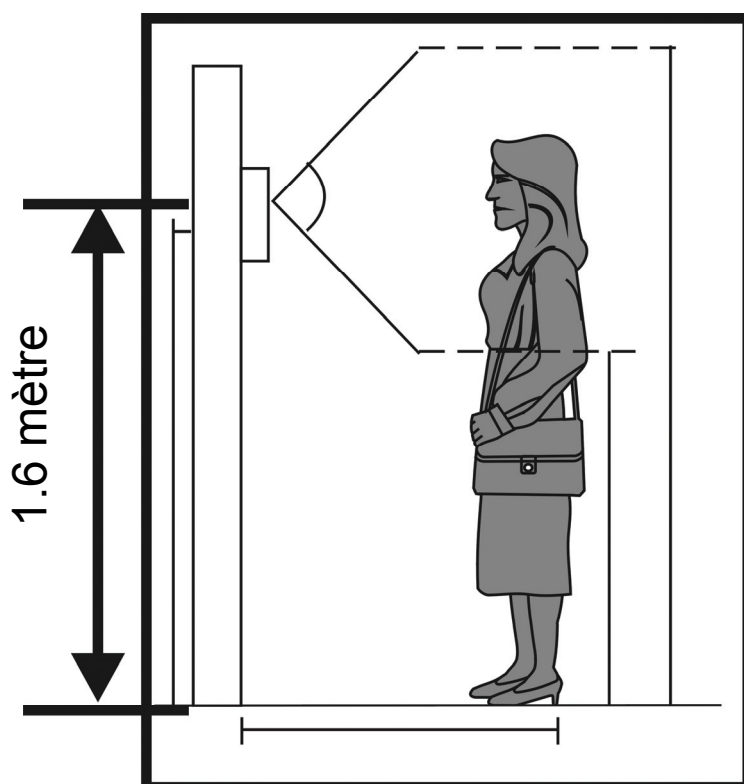
Adaptateur secteur.

3- Installation

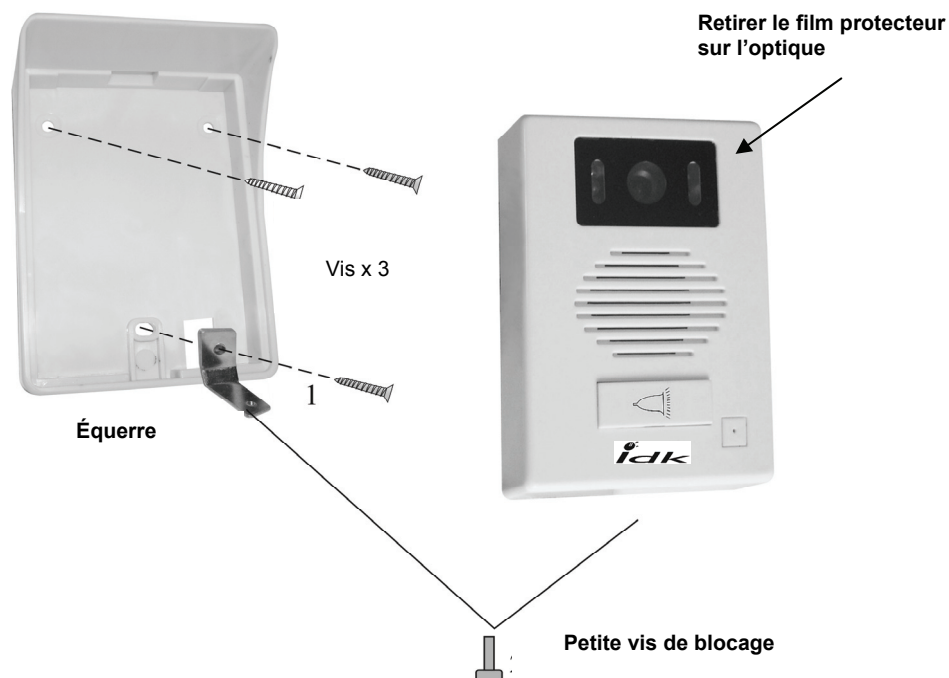
Écran



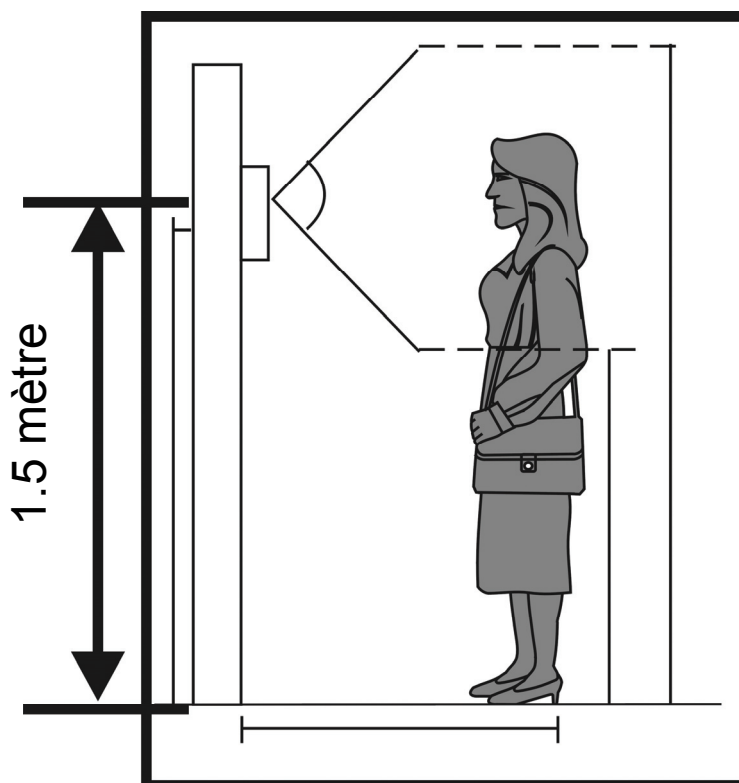
Fixez le support mural pour l'écran a l'aide des vis fournies.
Choisissez un endroit éloigné des sources d'humidité et de chaleur (ex: chauffage ou plein soleil) et d'appareils émettant des ondes radio ou du magnétisme.
Vérifiez aussi la proximité d'une prise électrique pour le raccorder au 220 volts a l'aide son adaptateur fourni et d'un passage pour le câble de liaison pour le raccordement vers la camera et les deux systèmes d'ouverture de porte (voir tableau de câblage page).
La hauteur de fixation optimale de l'écran est de 1,6 mètre (voir dessin ci-dessous)



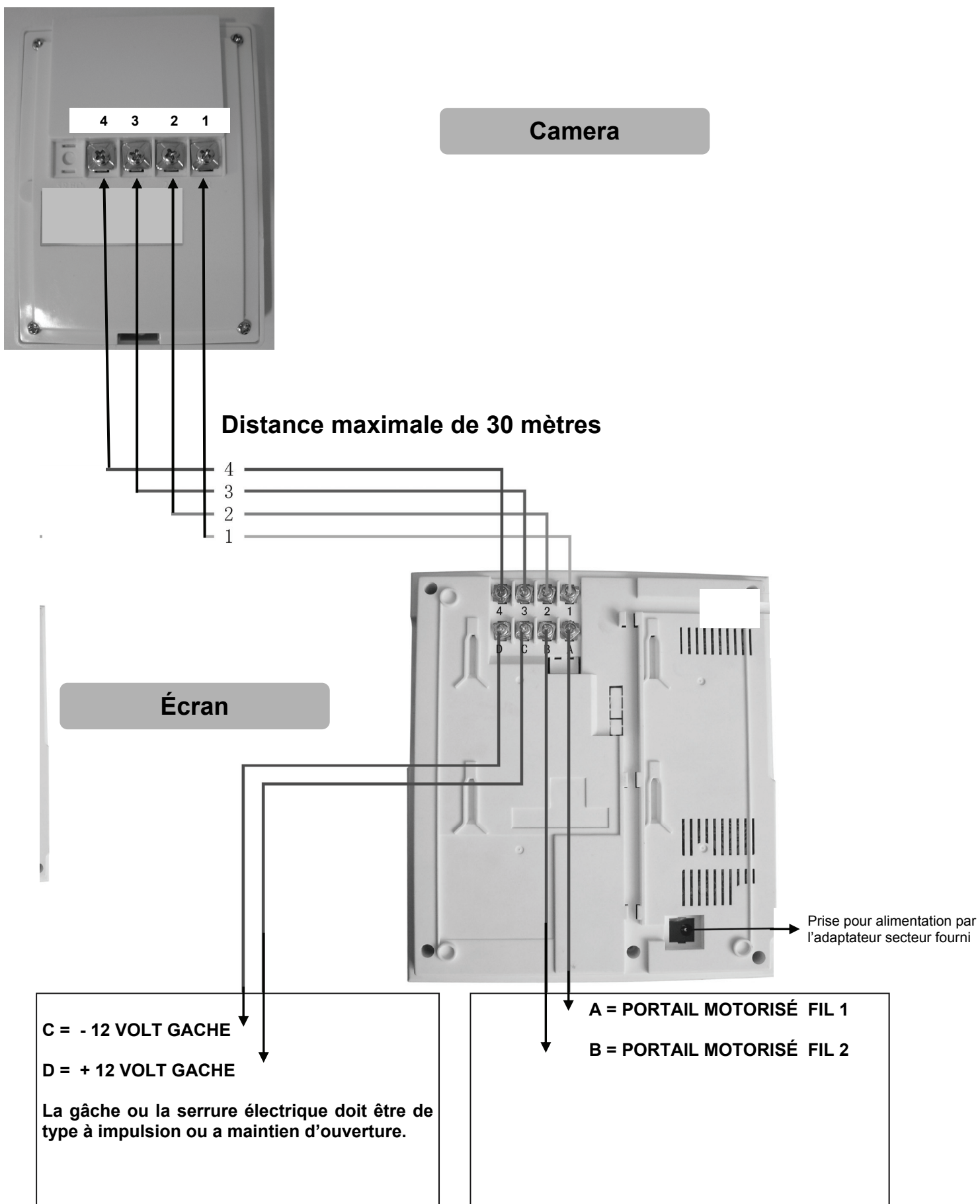
Camera



Fixez le support mural pour de la camera a l'aide des vis fournies.
Choisissez un endroit non exposé directement au rayon du soleil, sinon vous risquez un aveuglement de l'objectif de la camera ce qui restituera une image blanche.
Prévoyez un passage pour le câble de liaison pour le raccordement vers l'écran (4 fils sont nécessaires pour une distance de 30 mètres).
La hauteur de fixation optimale de la camera est de 1,5 mètre (voir dessin ci-dessous)



4- Schéma de raccordement des unités :



5- Identification des bornes :

IDENTIFICATION DES BORNES				
No.de borne	Écran	Camera	Commande de portail motorisé (contact sec)	Gâche ou serrure électrique
1	1	1R		
2	2	2W		
3	3	3Y		
4	4	4B		
5	A	→	FIL N° 1 de la commande de portail	
6	B	→	FIL N° 2 de la commande de portail	
7	C		→	Gâche ou serrure (-)
8	D		→	Gâche ou serrure (+12)

6- Préconisation de câblage :

CÂBLAGE PRÉCONISÉ

Distance de la caméra à l'écran	Installation	Câble à utiliser	Observations
De 1m à 30m	SANS gâche électrique	4 Fils 6/10° ou 0,5mm ²	Type câble téléphone (4 p) *
	AVEC gâche électrique	2 fils 6/10° 0,5 mm ²	Pour gâche 12V 1A max.
	Avec automatisme de portail	2 fils 6/10° 0,5 mm ²	Voir condition d'utilisation avec le fabricant de l'automatisme

* 4 p = 4 paires qui correspondent à 8 fils

Récapitulatif : écran/camera (4 fils)+ gâche ou serrure (2 fils) + portail auto. (2 fils)

Le câble de type téléphonique est vivement conseillé, il est composé en général de 8 fils, nécessaires a ce portier vidéo.

Lors des communications avec l'extérieur ,il est normal d'entendre un léger bruit de fond.

La qualité d'audition et de l'image dépendra aussi de la qualité du câble utilisée.

7- Utilisation :



Lors d'un appel extérieur, la sonnerie retentit et l'image apparaît sur l'écran.

La vision nocturne fonctionne qu'en présence d'une personne devant la caméra (à 50 cm de distance)



Pour parler, appuyez sur le bouton 'décroché' symbolisé par un combiné.

Si on ne vous entend pas, rapprochez vous du micro (distance de 15 cm).

La communication est limitée entre 40 et 90 secondes, après ce délai l'écran se coupe.



Pour mettre fin à la communication, appuyez sur le bouton 'Raccroché' symbolisé par un combiné.

7- Utilisation (Suite) :



Lors d'un appui sur le bouton 'Moniteur', vous obtiendrez seulement l'image sans le son.
La vision nocturne fonctionne qu'en présence d'une personne devant la camera (à 50 cm de distance)



Lors d'un appui sur le bouton 'note' pendant 4 secondes, vous entendrez la première mélodie.
Appuyez successivement sur ce bouton pour obtenir la mélodie de votre choix (8 au total)

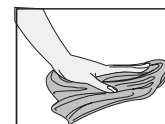


Pour commander l'ouverture des issues, appuyer sur le bouton 'serrure' ou 'portail' .

Ces fonctions sont actives que lorsque l'écran affiche une image (en mode Moniteur ou en mode appel extérieur)

8- Entretien :

Nettoyez régulièrement votre camera a l'aide d'un chiffon doux (sans solvant), et vérifiez que rien ne bouche le trou du micro de votre camera. Des cocons et des résidus de poussières peuvent boucher le micro.



9- Spécifications techniques :

Écran	
Adaptateur secteur	DC13.5V, 1200mA
Consommation	Maximum 10.5W, en veille 0.5W
Limite de température d'utilisation	0°C to 50°C
Définition	4" Flat CRT Noir et blanc 350 lignes Horizontales , 380 lignes verticales
Mélodies	8
Distance maximale de câblage entre l'écran et la camera	30m mètres (câble téléphonique 0.5 mm ² ou 6/10)
Dimension et poids	218×191×58cm 1.6 kg
Camera	
Alimentation	DC 12V 0.5A
Consommation	Maximum 2.5 W
Limite de température d'utilisation	-10°C to 50°C
Définition	320(H) ×240(V)
Intensité lumineuse minimum pour la vision nocturne	0.5 LUX
Optique	F:1.8 +3.1m/n
Dimension et poids	130×96×49cm 0.35 kg

Ce portier vidéo ne s'utilise pas en installation collective (immeuble). Il ne peut pas s'associer avec d'autres éléments (camera, écran, alimentation) d'une autres marque qu' *IDKmultimedia* .

Toutes modifications ou installations ne respectant pas les indications d'usage de cette notice; annulerons les conditions de reprise ou de réparation pendant la période de garantie.

10- Précautions d'usage

- Ne pas démonter les unités sans habilitation technique (pour votre sécurité et contre l'annulation de la garantie)
- Tenez le produit hors de portée des enfants de moins de 36 mois.
- N'utilisez que les accessoires fournis d'origine.
- Ne pas utiliser un autre adaptateur secteur que celui fourni avec ce produit.



Manipulez cette appareil avec précaution, ne laissez pas les enfants utiliser cet appareil sans surveillance d'un adulte.



N'installez pas l'écran près d'un appareil générant des champs magnétiques tel qu'un Boitier ADSL ou WIFI, une télévision ,radio, haut parleurs Hi-fi.



Pour le nettoyage, n'utilisez pas de solvant, un chiffon doux légèrement humide suffit, par précaution débranchez l'alimentation avant le nettoyage



Ne pas démonter les unités sans habilitation technique (pour votre sécurité et contre l'annulation de la garantie)



Évitez toutes sources de chaleur près de l'écran.

Ce symbole européen représentant une poubelle sur roue barrée d'une croix indique que les équipements électriques et électroniques, les batteries, accumulateurs, et piles font l'objet d'une collecte sélective. Ne jetez pas ce produit aux ordures ménagères.



Protection de l'environnement :

En application des normes européennes et décrets de la loi française en vigueur, vous ne devez pas vous débarrasser de cet appareil batterie avec vos déchets ménagers. Un système de collecte sélective pour ce type de produit est mis en place par les communes, vous devez vous renseigner auprès de votre mairie afin d'en connaître les emplacements. En effet, les produits électriques et électroniques contiennent des substances néfastes pour l'environnement ou la santé humaine et doivent être recyclés.



IDK Multimédia apporte tous les soins nécessaires à l'élaboration de ses produits. Si toutefois vous rencontrez un problème avec ce modèle, contactez notre équipe d'experts.

IDK MULTIMEDIA Service Clients (lundi au vendredi)

Tél : 08 26 09 29 29 appel facturé 0,15€* / min (cout variable selon l'opérateur) * Ligne fixe France Telecom

E-mail : technique@idkmultimedia.com

Le recours en garantie (2 ans) ne sera valable qu'accompagné d'une preuve d'achat. Conservez-la soigneusement !

Si vous rapportez le produit au magasin ou à votre revendeur, il faut qu'il soit complet avec tous les accessoires présents dans la boîte, accompagné d'une copie de votre preuve d'achat et la cause de la panne.

www.idkmultimedia.com