

### 1. Introduction

IDK vous remercie d'avoir fait l'acquisition de cette lampe spot solaire à détecteur de mouvement résistante aux intempéries. Merci de prendre le temps de lire attentivement ce manuel avant toute installation ou utilisation. Lampe à longue durée de vie, pas besoin de changer les piles, ni les ampoules.

Alimentation : panneau solaire et 3 accumulateurs AA Ni-Mh de 1,2 V 1300 mAh.

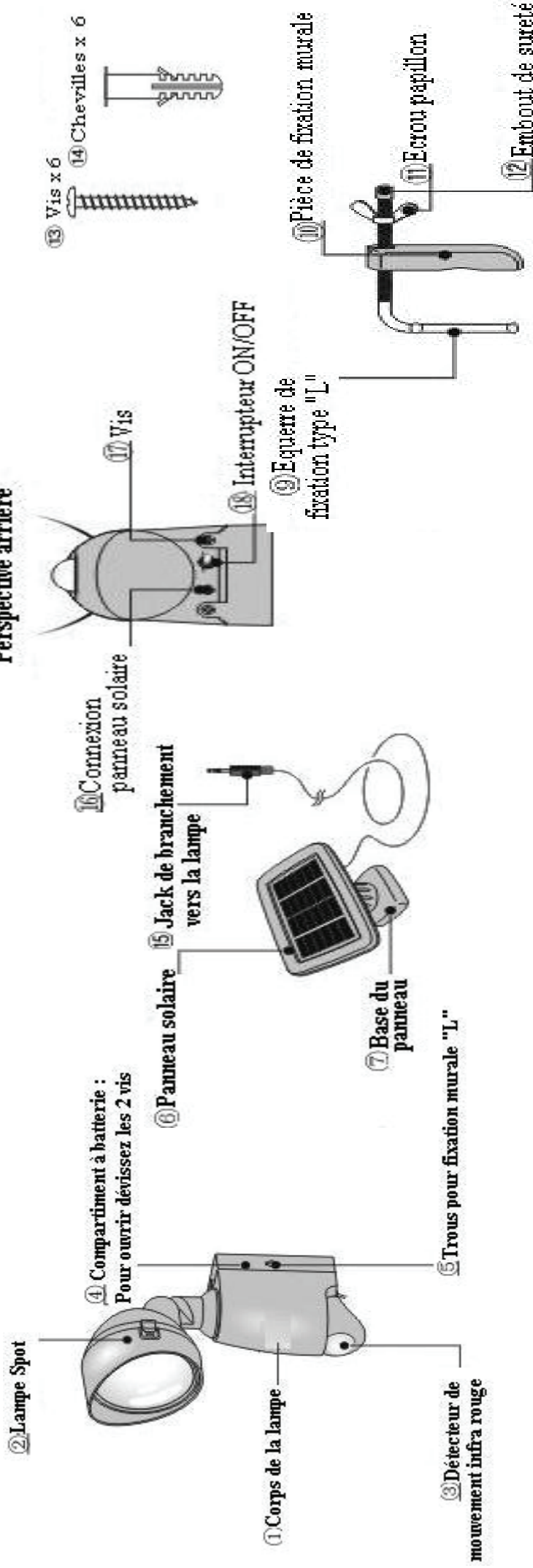
### 2. Charge des batteries

Avant une première utilisation, il est nécessaire de charger les accumulateurs pendant 16 heures, il faut 2 jours d'ensoleillement (8 H) en position ON (mode charge solaire) et 2 nuits en position OFF (pour ne pas déclencher votre spot). Pour charger rapidement les accumulateurs, vous pouvez également dévissez le compartiment à accumulateurs (deux vis à enlever en bas de la lampe) et recharger les accumulateurs sur un chargeur d'accumulateurs universel du commerce branché au secteur (non fourni par IDK).

Le panneau solaire ne peut pas charger les accumulateurs lorsque la LIRS-100 est sur OFF.

Inversement, si la LIRS-100 est sur ON dans l'obscurité, la charge sera nulle (pas de soleil), et si le détecteur de mouvement est déclenché (allumage du spot), alors vous serez dans le mode d'utilisation courante de votre spot solaire IDK.

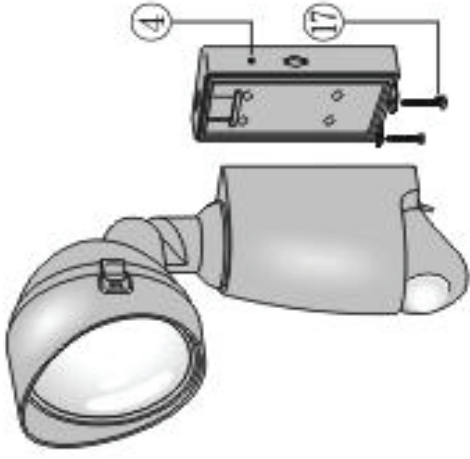
### 3. Descriptif des différentes parties



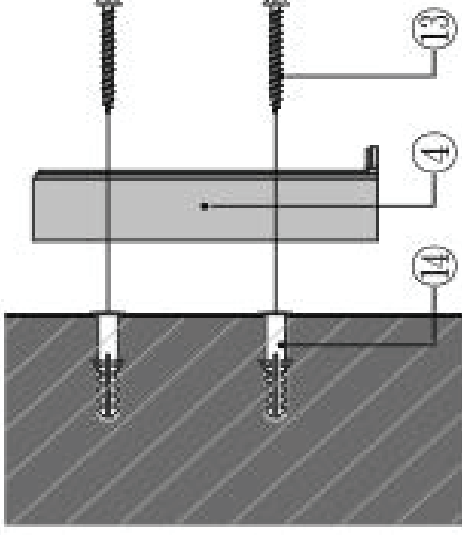
#### 4. Installation et fixation de la lampe spot

##### A/ Installation murale

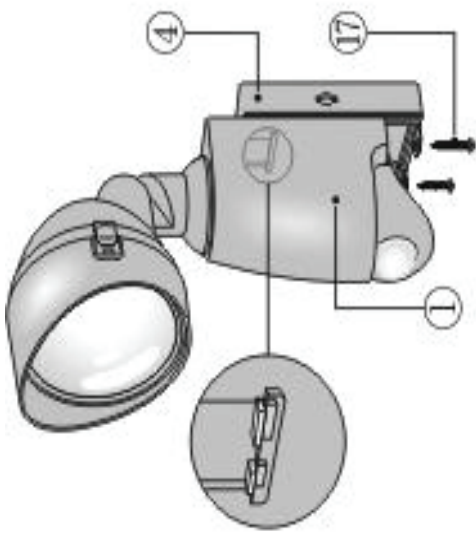
1/ Desserrez les vis, puis enlevez le couvercle du compartiment à batteries de l'arrière de la lampe spot



2/ Faites 4 trous dans le mur, en vous basant sur les 4 pré trous existants. Insérez les 4 chevilles dans le mur, puis fixez au mur le couvercle du compartiment à batteries à l'aide des vis fournies.

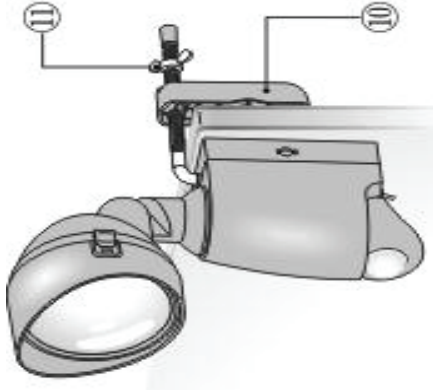
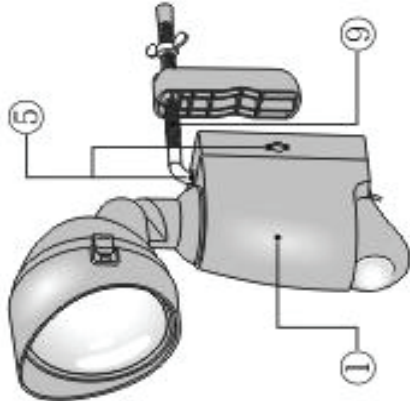


3/ Faites ensuite coulisser la lampe de haut vers le bas sur le couvercle. Vous pouvez alors fixer la lampe spot en revissant les vis en dessous du couvercle du compartiment à batteries.



##### B/ Installation sur un pilier, un portail, ou une clôture

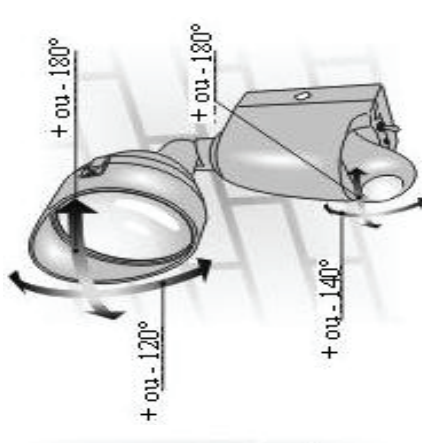
1/ Insérez l'équerre de fixation 2/ Calez la lampe spot sur le support, puis vissez type « L » dans le corps de la lampe via le trou du dessus.



3/ Exemple d'un montage sur clôture

3/ Exemple d'un montage sur pilier

C/ Réglez ensuite les angles de détections et d'éclairage



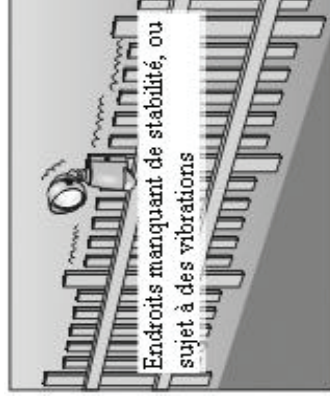
## D/ Remarques concernant l'installation

Le pilier ou la clôture doivent avoir une épaisseur minimum de 3.5 cm.

Prenez garde à ne pas installer la lampe spot dans un endroit où elle pourrait blesser quelqu'un en chutant.

Installez la lampe spot droite et à la verticale.

N'installez pas la lampe spot dans les endroits suivants :



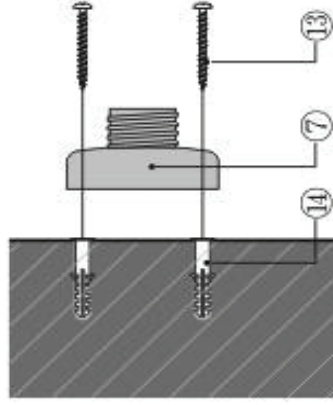
## 5. Installation du panneau solaire

### A/ Installation sur le mur

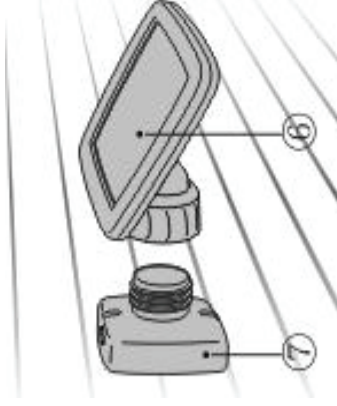
1/ Munissez-vous du panneau solaire et de son socle.



2/ Percez deux trous dans le mur à partir des trous existant sur le socle du panneau. Insérez alors les chevilles dans les trous, puis fixez le socle au mur à l'aide des vis.

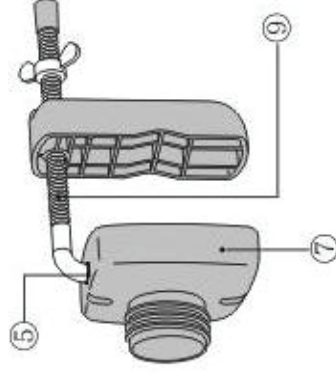


3/ Fixez le panneau solaire sur son socle, et orientez le panneau vers le soleil.



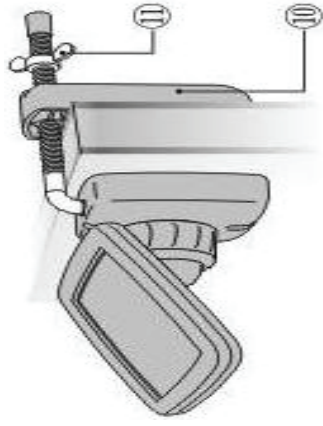
### B/ Installation sur un pilier, un portail, ou une clôture

1/ Munissez-vous du socle du panneau, d'une équerre de fixation type « L », et du serre-joint.



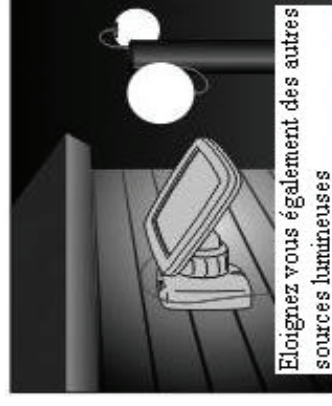
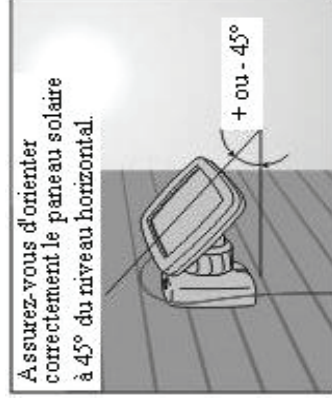


2/ Calez le socle du panneau solaire sur le support, puis vissez l'écrou papillon sur le serre-joint fourni.



### C/ Remarques concernant l'installation

Le pilier ou la clôture doivent avoir une épaisseur minimum de 3.5 cm. Veillez à installer le panneau solaire en exposition de la lumière directe du soleil. N'installez pas le panneau solaire dans les endroits suivants :

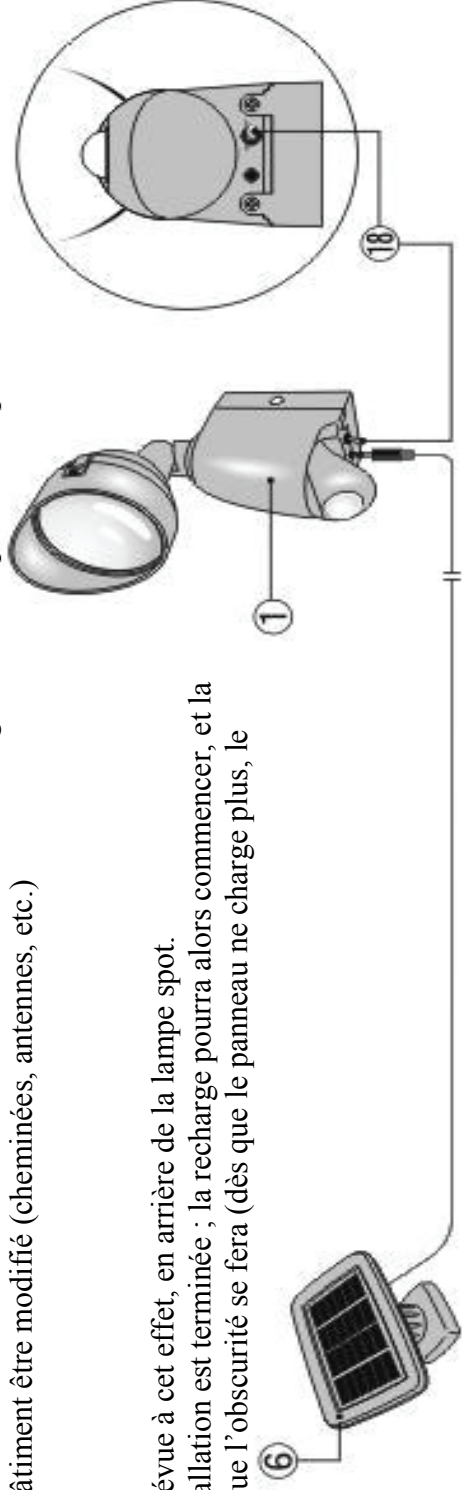


Vérifiez en entretenant régulièrement

votre installation pour éviter tout déclenchement d'incendie ou court circuit. Vérifiez également l'exposition du panneau solaire au cours des années (un arbre peut pousser vite, un bâtiment être modifié (cheminées, antennes, etc.)

### 6. Achevez l'installation

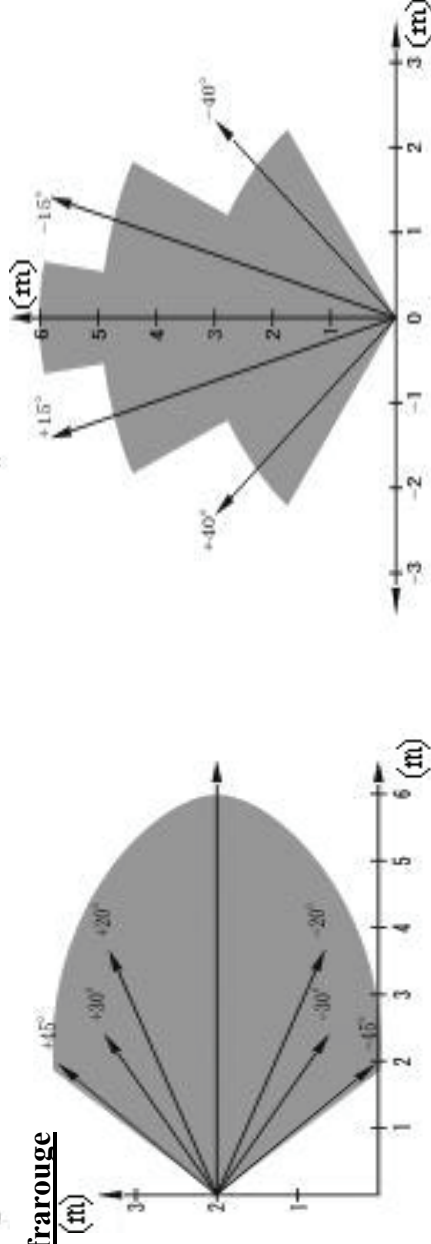
Insérez le jack dans la connexion prévue à cet effet, en arrière de la lampe spot. Appuyez sur ON une fois que l'installation est terminée ; la recharge pourra alors commencer, et la lampe spot pourra fonctionner dès que l'obscurité se fera (dès que le panneau ne charge plus, le détecteur infrarouge est activé).



### 7. La portée du détecteur de mouvement infrarouge

Le détecteur de mouvement infrarouge a une meilleure sensibilité de face et à l'horizontale.

Aidez-vous des schémas ci-joint pour correctement orienter votre détecteur de mouvement à l'horizontale et à la verticale.



## **8. Remplacement des pièces**

La LED ne peut pas être remplacée.

Les accumulateurs peuvent être changés (après un certains nombre de cycles de charge (1000), les accumulateurs deviennent moins performants ; procurez-vous 3 nouveaux accumulateurs de 1,2 V AA NiMH 1300 mAh.

## **9. Solutions aux problèmes**

- 1/ Vérifiez que la position ON est enclenchée.
- 2/ Vérifier l'état du panneau solaire (pas cassé ou fissuré).
- 3/ Vérifiez le positionnement du panneau solaire et assurez-vous que l'ensoleillement est suffisant.
- 4/ Assurez-vous que le panneau n'est pas recouvert de saleté, nettoyez avec de l'eau et un chiffon humide. N'utilisez pas de solvants, Prenez garde à ne pas abimer la surface du panneau ou à le rayer.

## **10. Guide de sécurité**

La lampe spot est résistante aux intempéries en conditions climatiques normales. Cependant assurez-vous qu'elle ne soit pas exposée à des quantités d'eau trop importante ou à de l'humidité persistante (moisissures sur le panneau solaire).

Gardez les mains sèches lorsque vous changez les accumulateurs.

N'installez pas la lampe solaire sous une température trop élevée ou trop basse, ceci pour éviter des dommages aux accumulateurs.

Les LEDs ne peuvent pas être remplacées.

## **11. Données techniques**

LED de 1 W - Senseur infrarouge d'une portée de 9 m. sur 120° - 30 sec d'éclairage lorsque le senseur est déclenché - 5 m. de câble liant panneau à la lampe spot.

**Cette lampe fonctionne sur 3 accumulateurs 1,2 V AA NiMH 1300 mAh.**

Ne pas tenter de l'ouvrir. Ne jamais exposer des accumulateurs au feu, ou à une source de chaleur. ILS POURRAIENT EXPLOSER. Lorsque des accumulateurs sont épuisés, ils doivent être recyclés et remplacés. Prenez soin de jeter les accumulateurs dans les bacs prévus à cet effet.

### **ATTENTION:**

Vous ne devez pas débarrasser de cet appareil ou de ses accumulateurs avec vos déchets ménagers. Un système de collecte sélective pour ce type de produit est mis en place par les communes, vous devez vous renseigner auprès de votre mairie afin d'en connaître les emplacements. En effet, les produits électriques et électroniques contiennent des substances néfastes sur l'environnement ou la santé humaine et doivent être recyclés.

Ce symbole européen indique que les équipements électriques et électroniques font l'objet d'une collecte sélective, il représente une poubelle sur roue barrée d'une croix.



**IDK Multimedia apporte tous les soins nécessaires à l'élaboration de ses produits. Si toutefois vous rencontriez un problème avec ce modèle, contactez notre équipe d'experts :**

**IDK MULTIMEDIA Service Clients (du lundi au vendredi)**

**Tél : 08 26 09 29 29 appel facturé 0,15€\* / min**

**(coût variable selon l'opérateur) \* Ligne fixe France Telecom**

**E-mail : [technique@idkmultimedia.com](mailto:technique@idkmultimedia.com)**

**Le recours en garantie (2 ans, accumulateurs exclus) ne sera valable qu'accompagné d'une preuve d'achat. Conservez-la soigneusement !**

**Si vous rapportez le produit au magasin ou à votre revendeur, il faut qu'il soit complet avec tous les accessoires présents dans la boîte, accompagné d'une copie de votre preuve d'achat et la cause de la panne.**