

notice d'utilisation

Robot hachoir
ph 225 a



riviera & bar
objets d'art culinaire

Avec cet appareil, vous avez fait l'acquisition d'un article de qualité, bénéficiant de toute l'expérience de Riviera & Bar dans le domaine de la préparation culinaire. Il répond aux critères de qualité Riviera & Bar : les meilleurs matériaux et composants ont été utilisés pour sa fabrication, et il a été soumis à des contrôles rigoureux.

Nous souhaitons que son usage vous apporte entière satisfaction.

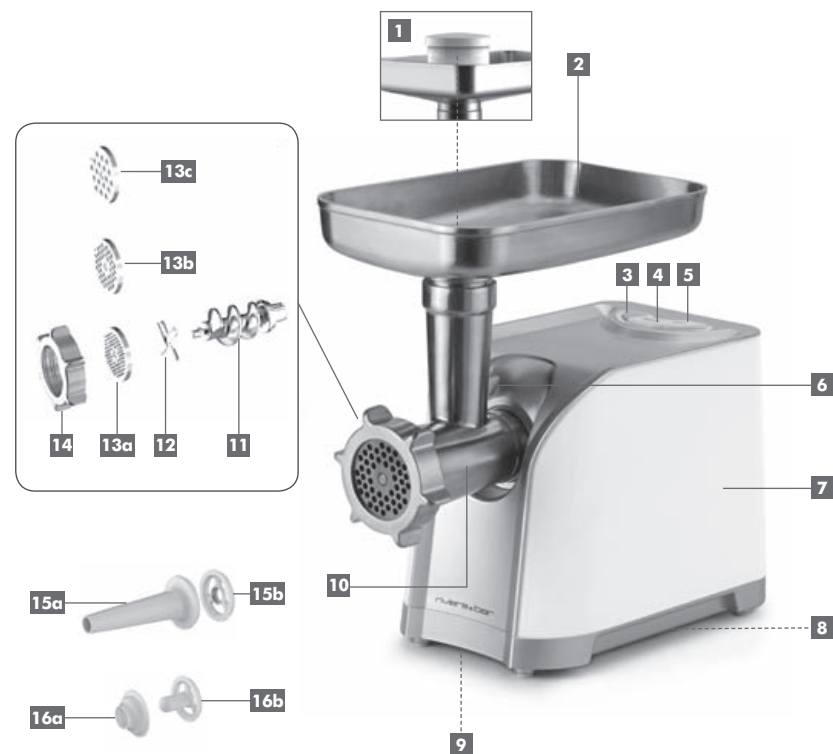
Nous vous demandons de lire très attentivement les instructions indiquées dans cette notice, car elles fournissent, entre autres, des informations importantes relatives à la sécurité d'installation, d'utilisation et d'entretien.

Gardez votre notice, vous pourriez avoir besoin de vous y référer dans le futur.

sommaire

Description du produit	3
Recommandations de sécurité générales	4
Recommandations de sécurité particulières	5
Avant la première mise en service	6
Montage	6
- Montage de la tête hachoir	6
- Mise en place de la tête hachoir sur l'appareil	6
Mise en service	7
- Utilisation de la fonction Hachoir	7
- Fonction marche-arrière antibourrage	7
- Sécurité thermique	8
- Utilisation du Kit à saucisses	8
- Utilisation du Kit à kebbés	9
Nettoyage et entretien	11
Rangement	11
Caractéristiques techniques	12
Environnement	12
Garantie	12
Idées recettes	13

description du produit



- | | |
|--|--------------------------------------|
| 1 Poussoir avec couvercle pour ranger les accessoires | 11 Vis métal massif |
| 2 Plateau d'alimentation métal massif amovible | 12 Couteau inox trempé |
| 3 Voyant de mise sous tension | 13 Grilles inox trempé : |
| 4 Bouton "RECUL" = fonction marche-arrière antibourrage | 13a Grille fine (Ø 3 mm) |
| 5 Bouton "M/A" = Marche ou Arrêt | 13b Grille moyenne (Ø 4,8 mm) |
| 6 Bouton de déverrouillage de la tête hachoir | 13c Grille épaisse (Ø 8 mm) |
| 7 Bloc-moteur | 14 Ecrou métal massif |
| 8 Bouton de sécurité surcharge réenclenchable | 15 Kit à saucisses : |
| 9 Range-cordon | 15a Douille |
| 10 Tête hachoir métal massif amovible | 15b Base |
| | 16 Kit à kebbés : |
| | 16a Cône |
| | 16b Filtre |

recommandations de sécurité générales



- Cet appareil est prévu pour un usage domestique uniquement. Toute autre utilisation annule la garantie.
- Respecter impérativement les consignes d'utilisation du mode d'emploi.

- **Garder l'appareil et son cordon d'alimentation hors de portée des enfants de moins de 8 ans.**
- L'usage de cet appareil est interdit aux enfants de moins de 8 ans.
- Cet appareil n'est pas prévu pour être utilisé par des personnes (y compris les enfants) dont les capacités physiques, sensorielles ou mentales sont réduites, ou des personnes dénuées d'expérience ou de connaissance, sauf si elles ont pu bénéficier, par l'intermédiaire d'une personne responsable de leur sécurité, d'une surveillance ou d'instructions préalables concernant l'utilisation de l'appareil.
- Il convient de surveiller les enfants pour s'assurer qu'ils ne jouent pas avec l'appareil.
- Ne pas manipuler l'appareil les mains mouillées.



- S'assurer que la tension du secteur corresponde bien à celle de l'appareil.
- S'assurer avant chaque utilisation que le cordon d'alimentation est en parfait état.
- Dérouler entièrement le cordon d'alimentation.
- Ne brancher l'appareil que sur une prise répondant à l'ensemble des prescriptions de sécurité électrique. Dans le cas où une rallonge serait nécessaire, utiliser une rallonge d'une intensité nominale suffisante pour supporter l'alimentation de l'appareil.
- Afin d'éviter une surcharge du réseau électrique, ne pas brancher d'autres appareils sur le même circuit.
- **Ne pas laisser l'appareil sans surveillance lorsqu'il est branché.**
- Non utilisé, l'appareil doit impérativement être débranché.
- Débrancher impérativement le cordon d'alimentation de l'appareil dans les cas suivants :
 - Avant tout changement de grille ou de kit
 - Avant tout nettoyage
 - En cas de mauvais fonctionnement



- Placer l'appareil sur une surface plane, horizontale, sèche et non glissante.
- Veiller à ne pas mettre l'appareil au bord de la table ou du plan de travail pour éviter qu'il bascule.
- S'assurer que le cordon d'alimentation et toute éventuelle rallonge électrique ne soient pas disposés aux endroits de passage pour éviter tout basculement.
- Ne jamais déplacer l'appareil lorsqu'il est en fonction.
- Ne jamais utiliser l'appareil à l'extérieur.
- Ne pas utiliser l'appareil près d'un point d'eau.
- Ne pas placer l'appareil près d'une source de chaleur et éviter que le cordon d'alimentation touche une surface chaude.



- **Le nettoyage et l'entretien de l'appareil ne doivent pas être effectués par des enfants sauf s'ils ont plus de 8 ans et sont surveillés.**
- Ne jamais plonger le bloc-moteur de l'appareil dans l'eau ou dans quelque liquide que ce soit.
- Ne pas nettoyer l'appareil avec des produits chimiques abrasifs.



- **Il est recommandé d'examiner régulièrement l'appareil. Pour éviter tout danger, ne pas utiliser l'appareil si le cordon d'alimentation, la fiche électrique ou l'appareil est endommagé mais l'apporter à un professionnel d'un Centre Service Agréé Riviera & Bar pour contrôle et/ou réparation.**
- En cas de panne ou de mauvais fonctionnement, l'appareil doit être réparé par un professionnel d'un Centre Service Agréé Riviera & Bar.

recommandations de sécurité particulières

- **L'appareil ne doit pas être utilisé avec une minuterie extérieure ou un système de commande à distance séparé.**
- Ne jamais utiliser des aliments hors dimensions ou emballés. Retirer au préalable tous les papiers d'emballage, aluminium ou film alimentaire.
- Avant utilisation de l'appareil, préparer la quantité d'aliments à hacher en éliminant os, cartilages, nerfs et tendons. Puis couper les aliments en cubes de 2 à 3 cm.
- Ne jamais insérer d'aliments congelés ou surgelés dans le tube d'alimentation.
- Les lames du couteau sont tranchantes. Les manipuler avec précaution lors de leur utilisation et de leur nettoyage.
- Ne pas utiliser d'accessoires autres que ceux fournis avec le produit sous risque d'endommager l'appareil.
- Avant de verrouiller ou déverrouiller la tête hachoir (10) sur le bloc-moteur (7), desserrer légèrement l'écrou (14) pour ne pas endommager le mécanisme.
- Vérifier que tous les éléments sont correctement assemblés et verrouillés avant de mettre l'appareil sous tension (Cf. Rubrique "Mise en service" page 7).
- **Ne jamais laisser pendre de cheveux longs, d'écharpe ou de cravate au-dessus des accessoires en fonctionnement.**

- Toujours utiliser le poussoir pour introduire les aliments dans le tube d'alimentation. Ne jamais y mettre les mains.
- N'introduire que de la viande, poisson, légumes et fruits non durs dans le tube d'alimentation. Tout autre produit alimentaire ou ustensile (à part le poussoir) n'est pas toléré.
- Ne jamais appuyer sur le bouton "RECU" si le moteur n'est pas complètement à l'arrêt.
- Ne pas utiliser l'appareil plus de 3 minutes en charge maximale. Le laisser refroidir pendant 15 minutes avant de le réutiliser.
- Ne jamais déplacer l'appareil lorsqu'il est en fonction.

avant la première mise en service

- Enlevez tous les feuillets d'information, les supports de protection et les éléments d'emballage (sachets plastiques, cales carton ou polystyrène...).
- **Ne laissez pas les sachets en plastique à la portée des enfants.**
- Lavez le plateau d'alimentation (2), la tête hachoir (10), la vis (11), le couteau (12), les grilles (13), l'écrou (14), le kit à saucisses (15) et le kit à kebbés (16) avec de l'eau chaude savonneuse et une éponge. Rincez-les puis essuyez-les avec un chiffon doux.
- Nettoyez l'extérieur de l'appareil avec un linge doux et légèrement humide. Essuyez soigneusement.

Quelle grille pour quelle préparation ?



- **Grille fine (Ø 3 mm)** pour hachis parmentier, steak haché, chair à farcir, koftas, pains de viande, pâtés de foie...



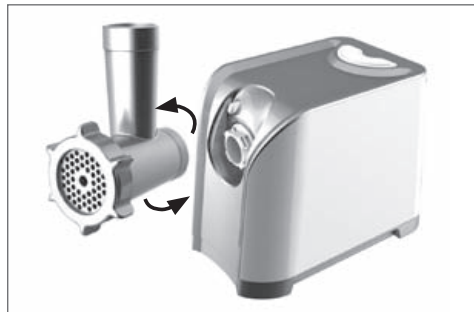
- **Grille moyenne (Ø 4,8 mm)** pour hachis bolognaise, lasagnes, moussaka, terrines de gibiers...



- **Grille épaisse (Ø 8 mm)** pour tartares, terrines de poisson, salami, pâtés de campagne, fruits confits...

Mise en place de la tête hachoir sur l'appareil

1. Sur le bloc-moteur (7), enfichez la tête hachoir (10) dans son logement en l'emboîtant, de droite à gauche, dans les ergots prévus à cet effet. La tête est bien verrouillée dès que le clic retentit.



Remarque importante

Au moment de verrouiller la tête (10) sur le bloc-moteur (7), desserrez légèrement l'écrou (14) pour ne pas endommager le mécanisme.

2. Placez le plateau (2) sur l'ouverture de la tête (10).



3. Placez le poussoir (1) dans le logement du plateau (2) prévu à cet effet.



4. Branchez le cordon d'alimentation de l'appareil. Le voyant de mise sous tension (3) s'éclaire en bleu.

mise en service

Utilisation de la fonction Hachoir

A NOTER

Cet appareil vous permet de réaliser votre propre hachis et de contrôler le type de viande et la teneur en gras. Il existe de nombreuses recettes à base de viande hachée. Vous pouvez non seulement hacher de la viande rouge, mais pensez aussi au poulet, au canard, au poisson, au lapin et aux légumes afin de réaliser des pâtés, des terrines, des burgers ou encore de la farce destinée à fourrer des tourtes, des pâtes mais aussi à les garnir.

1. Placez un récipient sous la tête du hachoir (10) et déposez les aliments à hacher sur le plateau (2).
2. Appuyez sur le bouton "M/A" (5) et insérez un à un les aliments dans la tête hachoir (10) à l'aide du poussoir (11).

A NOTER

Ne poussez pas trop fort sur le poussoir (11) au risque d'endommager l'appareil.

3. Appuyez sur le bouton "M/A" (5) pour stopper le moteur.

A NOTER

En fin d'opération, pensez à passer quelques morceaux de pain pour extraire tous les aliments de la tête (10) et de la vis (11).

Fonction marche-arrière antibourrage

Lorsqu'une trop grosse quantité d'aliments est introduite dans la tête hachoir (10), celle-ci peine à hacher les aliments qui restent coincés.

1. Appuyez le bouton "M/A" (5) pour stopper le moteur.
2. Attendez l'arrêt complet du moteur avant d'appuyer sur le bouton "RECU" (4) quelques secondes afin de libérer les aliments bloqués dans le mécanisme de la tête hachoir (10).
3. Débranchez l'appareil et débarrassez l'ensemble des aliments bloqués.

A NOTER

Attention, cette fonction ne peut-être utilisée qu'en fonction Hachoir.

Sécurité thermique

Cet appareil est équipé d'un système de sécurité "Surcharge moteur" qui coupe automatiquement l'alimentation électrique de l'appareil en cas de surchauffe.

1. Débranchez le cordon d'alimentation.
2. Laissez l'appareil refroidir pendant 1 heure.
3. Rebranchez le cordon d'alimentation.
4. Retournez l'appareil en ayant ôté au préalable le plateau (2) et appuyez sur le bouton de sécurité surcharge (8).



5. Appuyez sur le bouton "M/A" (5) pour poursuivre votre préparation.

Utilisation du kit à saucisses

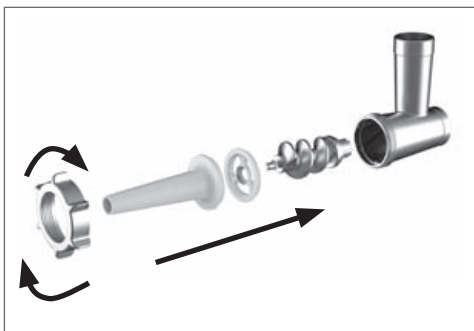
A NOTER

- Ce kit (15) n'est à utiliser qu'après avoir haché votre préparation de farce à l'aide de la fonction Hachoir page 7.

- L'utilisation de ce kit est plus facile à 2. L'un s'occupant d'approvisionner la tête (10) en hachis, l'autre s'occupant de maintenir le boyau qui se remplit.

1. Insérez la vis (11) dans le logement conique de la tête hachoir (10).
2. Placez la base (15b) sur l'axe court qui dépasse de la vis (11) en adaptant l'encoche sur l'ergot.

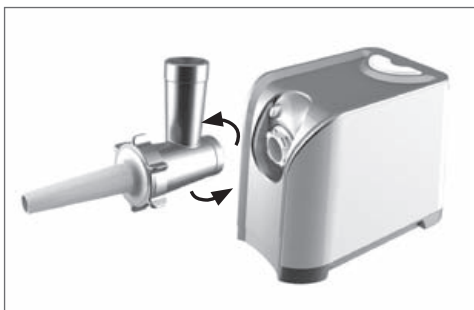
3. Placez la douille (15a) sur la base (15b). Verrouillez l'ensemble en vissant l'écrou (14), délicatement et sans trop serrer.



A NOTER

Le kit à saucisses s'utilise sans couteau (12) ni grille (13).

4. Sur le bloc-moteur (7), enfichez la tête hachoir (10) dans son logement en l'emboîtant, de droite à gauche, dans les ergots prévus à cet effet.



5. Resserrez l'écrou (14) et placez le plateau (2) sur l'ouverture de la tête (10).



6. Humidifiez la douille (15a) et enfitez-y le boyau en le laissant dépasser de 5 cm environ.

NOTE CULINAIRE

Avant de remplir les boyaux, laissez-les tremper dans de l'eau tiède pendant 30 minutes avant de les utiliser.

7. Appuyez sur le bouton "M/A" (5) pour allumer l'appareil.
8. Insérez le hachis à l'aide du poussoir (1) en l'amenant jusqu'à l'extrémité de la douille (15a) et appuyez aussitôt sur le bouton "M/A" (5) pour stopper le moteur.



9. Faites un noeud avec les 5 cm de boyau qui dépassent et repoussez le noeud à l'extrémité de la douille (15a) pour éviter d'emprisonner de l'air dans le boyau.
10. Remettez l'appareil en marche et remplissez progressivement le boyau en le retirant au fur à mesure de la douille (15a).
11. Lorsque le boyau est plein, appuyez aussitôt sur le bouton "M/A" (5) pour stopper le moteur.
12. Nouez l'autre extrémité du boyau.
13. Formez les saucisses à la longueur souhaitée en pinçant et en tournant le boyau sur lui-même. Séparez-les ensuite en plaçant un lien et en faisant un noeud.

NOTES CULINAIRES

- Ne remplissez pas les saucisses de manière excessive au risque de les faire éclater.
- Pour obtenir des saucisses de qualité, prenez soin de ne pas emprisonner d'air lors du remplissage et faites des longueurs de 10 à 15 cm pour des saucisses standards et de 4 à 5 cm pour des saucisses cocktails.

Utilisation du kit à kebbés

NOTE CULINAIRE

De la forme d'une papillote, le kebbé est composé d'une enveloppe, réalisée à base de viande et de boulgour, et fourrée avec de la viande d'agneau épicée. Ses extrémités sont fermées avant qu'il soit cuit dans de l'huile chaude ou au four.

Préparation du mélange pour l'enveloppe :

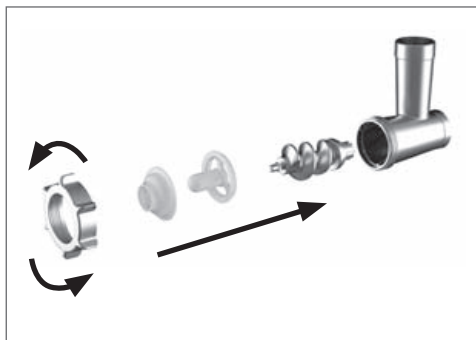
1. Insérez la vis (11) dans le logement conique de la tête hachoir (10) et installez la grille fine (13a) en suivant les instructions de la Rubrique "Utilisation de la fonction Hachoir" page 7.
2. Hachez en alternance 500 g de viande d'agneau (ou de maigre de mouton), coupée en cubes et 500 g de boulgour, lavé et égoutté.
3. Ajoutez un petit oignon coupé en 4 avant le dernier lot.
4. Mélangez, puis hachez encore 2 fois.

Préparation de la farce :

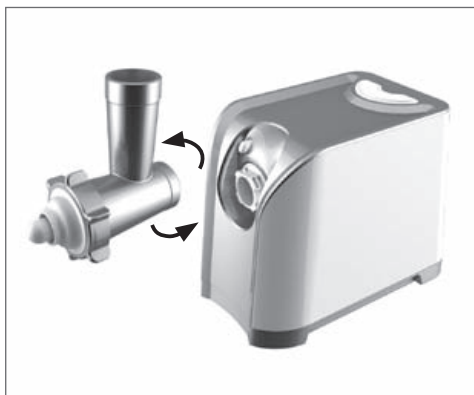
1. A l'aide de la grille fine (13a), hachez 400 g de viande d'agneau, coupée en cubes.
2. Faites frire 2 oignons moyens hachés menu jusqu'à ce qu'ils soient dorés. Ajoutez l'agneau.
3. Ajoutez 1 cuillère à soupe d'huile, 1 à 2 cuillères à café de quatre-épices moulu, 1 cuillère à soupe de farine, du sel et du poivre et faites cuire pendant 1 à 2 minutes.
4. Versez l'excès de graisse et laissez refroidir.

Réalisation des kebbés :

1. Insérez la vis (11) dans le logement conique de la tête hachoir (10).
2. Placez le filtre (16b) sur l'axe court qui dépasse de la vis (11) en adaptant l'encoche sur l'ergot.
3. Placez le cône (16a) sur le filtre (16b). Verrouillez l'ensemble en vissant l'écrou (14), délicatement et sans trop serrer.



4. Sur le bloc-moteur (7), enfichez la tête hachoir (10) dans son logement en l'emboîtant, de droite à gauche, dans les ergots prévus à cet effet.



5. Resserrez l'écrou (14) et placez le plateau (2) sur l'ouverture de la tête (10).



6. Appuyez sur le bouton "M/A" (5) pour allumer l'appareil.
7. Déposez le mélange nécessaire à la réalisation de l'enveloppe des kebbés sur le plateau (2) et insérez-le dans la tête hachoir (10) à l'aide du poussoir (1).



8. A la sortie du cône (16a), coupez chaque enveloppe tous les 8 cm avant de les disposer sur un plateau.
9. Après avoir obtenu suffisamment d'enveloppes, appuyez sur le bouton "M/A" (5) pour stopper le moteur.
10. Pincez l'une des extrémités de l'enveloppe pour la fermer. A l'aide d'une petite cuillère, enfoncez une quantité modérée de farce par l'autre extrémité et fermez-la également.
11. Après avoir obtenu suffisamment de kebbés, faites-les frire dans de l'huile très chaude (environ 190°C) jusqu'à ce qu'ils soient dorés.

nettoyage et entretien

- Les opérations d'entretien et de nettoyage doivent être faites appareil débranché et complètement refroidi
 - Nettoyez toujours votre appareil après chaque utilisation.
1. Otez le plateau (2).
 2. Déverrouillez la tête hachoir (10) du bloc-moteur (7) en appuyant au préalable sur le bouton de déverrouillage (6).

Remarque importante

Au moment de déverrouiller la tête (10), desserrez légèrement l'écrou (14) pour ne pas endommager le mécanisme.

3. Dévissez l'écrou (14) puis ôtez la grille (13), le couteau (12), ou les kits utilisés (15 ou 16), et la vis (11).
4. Nettoyez toutes ces pièces et le poussoir (1) avec de l'eau chaude savonneuse puis séchez-les soigneusement.

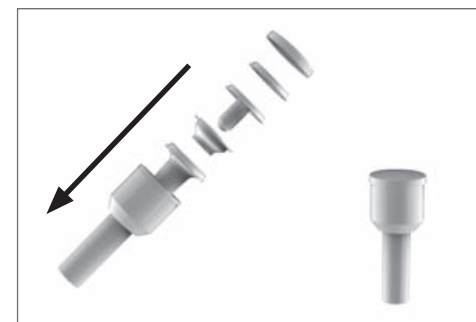
Remarques importantes

- Le poussoir (1), le kit à saucisses (15) et le kit à kebbés (16) sont compatibles lave-vaisselle.
- ATTENTION : le plateau (2), la tête hachoir (10), la vis (11), le couteau (12), les grilles (13), l'écrou (14) ne sont pas compatibles lave-vaisselle.

5. Enduisez les grilles (13) et le couteau (12) d'huile végétale puis enveloppez-les dans du papier sulfurisé.
6. Le corps de l'appareil se nettoie avec un chiffon doux et légèrement humide. Ne vous servez jamais d'agents nettoyants métalliques ou abrasifs. Essuyez-le soigneusement avec un chiffon doux et sec pour le sécher.

rangement

1. Enroulez entièrement le cordon d'alimentation dans le range-cordon (9) situé sous l'appareil.
2. Rangez le kit à saucisses (15) et le kit à kebbés (16) dans le poussoir (1).



3. Rangez votre appareil dans un endroit sec et propre.

A NOTER

Le kit à kebbés s'utilise sans couteau (12) ni grille (13).

caractéristiques techniques

Puissance : 2000 W moteur bloqué / 500 W nominal
Tension d'utilisation : 220-240 V ~ 50 Hz
Poids : 4,4 kg
Dimensions : L 170 x H 350 x P 330 mm

environnement



- Ne jetez pas l'appareil en fin de vie avec les ordures ménagères, mais déposez-le dans un point de collecte approprié pour son recyclage. Vous aiderez ainsi à protéger l'environnement.



CONSIGNE POUVANT VARIER LOCALEMENT > WWW.CONSIGNESDETRI.FR

garantie

La garantie ne couvre que l'utilisation domestique de l'appareil. La garantie ne couvre pas l'usure normale de l'ensemble des pièces amovibles (poussoir, plateau d'alimentation, tête hachoir, vis, couteau, grilles, écrou, kit à saucisses, kit à kebbés). Le fabricant ne pourra être tenu responsable des dommages éventuels causés par un usage incorrect de l'appareil, non conforme au mode d'emploi ou par des réparations effectuées par un personnel non qualifié.

Conformément à l'article L 111-2 du code de la consommation, la disponibilité des pièces de rechange, prévues pour un produit réparable est de 5 ans à partir de sa date de fabrication (information mentionnée sur le produit : numéro de lot ou de série).

RAPPEL : pour toute intervention, il vous sera demandé de retourner le produit sous son conditionnement initial afin d'éviter tout dommage supplémentaire lié au transport. Nous vous invitons donc à conserver l'emballage d'origine dans son intégralité.



IDEES RECETTES en fonction Hachoir

Brochettes à l'orientale

Pour 4 personnes

Ingédients :

- 400 g de boeuf haché
- 3 gousses d'ail
- 1 oignon
- 1 oeuf
- 8 brins de persil
- 6 brins de menthe
- 5 grandes cuillères d'huile d'olive
- Sel et poivre
- 2 yaourts nature
- Le jus d'un 1/2 citron

1. Préchauffez le four à 210°C.
2. Au hachoir, avec la **grille 3 mm**, passez la viande, une gousse d'ail et l'oignon hachés, l'oeuf battu, le persil et 3 brins de menthe ciselés, 3 cuillères d'huile, le sel et le poivre.
3. Mélangez bien le hachis obtenu.
4. Formez des boulettes ovales avec vos mains mouillées et placez-les sur des piques. Disposez dans un plat allant au four, versez un filet d'huile d'olive sur chaque boulette, puis enfournez. Lorsque la viande est dorée sur une face, retournez les piques pour dorer l'autre face.
5. Préparez la sauce : mélangez les yaourts, 2 gousses d'ail hachées, 3 brins de menthe finement ciselée, le jus de citron, 2 cuillères d'huile, le sel et le poivre.

Servez les brochettes sur une galette de pain (pita, pain libanais ou tortilla...) accompagnées de crudités émincés (concombres, tomates, radis...) et la sauce à part.



Verrine de saumon mariné

Pour 15 personnes environ

Ingrédients :

- 150 g de sucre en poudre
- 500 g de gros sel
- 1 filet de saumon d'environ 1,2 kg
- De l'aneth déshydraté
- Quelques biscottes écrasées
- De la crème fraîche
- Le jus d'un citron vert

1. Mélangez 150 g de sucre poudre avec 500 g de gros sel.
2. Enlevez les arêtes caudales du saumon et recouvrez-le avec le mélange de sucre/sel. Filmez et placez au réfrigérateur pendant 24 heures.
3. Après 24 heures, rincez le filet sous l'eau froide pour ôter la totalité du sucre/sel et essuyez-le bien avec de l'essuie-tout.
4. Recouvrez avec de l'aneth déshydraté et placez à nouveau la préparation au réfrigérateur pendant 24 heures.
5. Préparez les verrines en mettant des morceaux de biscottes écrasées dans leurs fonds.
6. Découpez le saumon en cubes.
7. Au hachoir, avec la **grille 3 mm**, passez les cubes de saumon.
8. Sur les biscottes, déposez une 1^{ère} couche de saumon, puis une couche de crème fraîche fouettée et une 2^{ème} couche de saumon.

Ajoutez un peu de jus de citron vert et décorez avec des brins d'aneth frais.

Terrine de pâté de foie

Pour 1 kg

Ingrédients :

- 400 g de foie de porc
- 400 g de gorge de porc
- 250 g de gras
- 2 feuilles de gélatine
- 14 g de sel
- ½ cuillère à café de poivre blanc

1. Au hachoir, avec la **grille 3 mm**, passez le foie en alternant avec la gorge et le gras. En cours de hachage, passez deux feuilles de gélatine préalablement trempées dans de l'eau froide.
2. Ajoutez 14 g de sel et ½ cuillère à café de poivre blanc puis mélangez bien la préparation obtenue.
3. Versez dans une terrine et recouvrez d'une crépinette.
4. Faites cuire au bain-marie, pendant 1 heure, dans un four à chaleur tournante à 170°C.

En fin de cuisson, sortez la terrine et tassez-la, si possible, en plaçant une plaque couvrant sa surface avec des poids ne dépassant pas 500 g.

Farce à saucisses pour tomates ou pommes de terre farcies

Pour 12 grosses tomates ou pommes de terre

Ingrédients :

- 800 g de poitrine de porc
- 200 g de viande maigre
- 1 oignon
- 1 échalote
- Une petite poignée de persil
- 450 ml d'eau
- Riz blanc

1. Au hachoir, avec la **grille 4,8 mm**, passez 800 g de poitrine de porc, 200 g de maigre, 1 oignon, 1 échalote, une petite poignée de persil.
2. Ajoutez 100 ml d'eau et mélangez bien la farce obtenue.
3. Découpez le dessus des tomates, ou pommes de terre, remplissez-les de farce et recouvrez-les avec leurs découpes.
4. Déposez sur un lit de riz blanc et ajoutez les 350 ml d'eau restant. Faites cuire au four à 150°C pendant 40 minutes.



Galantine de volailles et de gibiers

Pour 1 kg

Ingrédients :

- 150 g de chair de porc maigre épaule ou collier
- 150 g de veau bien maigre
- 350 g de lard gras
- 450 g de volailles ou de gibiers
- 2 cuillères à café de fond de veau
- 100 ml d'eau
- 22 g de sel
- Une barde de 25 cm sur 40 à 50 cm (demandez à votre boucher)
- Thym
- Laurier
- 1 clou de girofle
- Couennes de porc

1. Au hachoir, avec la **grille 8 mm**, passez l'ensemble des viandes en les alternant. Repassez avec la même grille 2 autres fois.
2. Au hachoir, avec la **grille 3 mm**, passez l'ensemble des viandes une dernière fois.
3. Mélangez bien la préparation obtenue en y ajoutant le fond de veau dilué dans 100 ml d'eau et le sel.
4. Versez la préparation dans un plat creux recouvert d'un film et laissez reposer dans une pièce à température ambiante (18°C) pendant 4 à 6 heures.
5. Préparez la galantine : étalez la barde et placez-y la préparation en totalité. Roulez de façon à obtenir un rondin de la taille d'une bouteille. Placez-la dans un torchon en tournant les extrémités pour compresser l'ensemble. Ficelez très fortement chaque extrémité.

6. Préparez un court bouillon avec du thym, du laurier, un clou de girofle et quelques couennes de porc. Faites cuire pendant 30 minutes et laissez retomber la température jusqu'à 70°C.
7. Otez la galantine du torchon et plongez-la dans le court-bouillon pendant 1h30.
8. En fin de cuisson, recouvrez d'un torchon et placez au réfrigérateur pendant 12 heures.
9. Après 12 heures, glacez avec de la gélatine.

Vous pouvez personnaliser vos galantines en ajoutant des pistaches, champignons noirs, truffes, noisettes, légumes coupés en julienne et précuits.

Bouchées quatre-temps

Pour 8 bouchées

Ingrédients :

- 200 g de poisson
- 125 g de champignons
- ¼ litre de moules
- 100 g de crevettes
- 25 cl de sauce béchamel

1. Au hachoir, avec la **grille 8 mm**, passez l'ensemble des ingrédients sauf les crevettes et la sauce béchamel.
2. Mélangez bien la farce obtenue en y ajoutant la sauce béchamel.
3. Faites cuire à blanc les bouchées. Laissez-les refroidir et ajoutez la garniture.
4. Pour les réchauffer, passez-les au four à chaleur tournante à 110°C.

Bitokes à la polonaise

Pour 6 personnes

Ingrédients :

- 500 g de veau gras et maigre
- 400 g de volaille
- Sauce blanche épaisse
- Cèpes
- Huile
- Cornichons
- Câpres
- Oeufs durs
- Tranches de citron
- Beurre
- Persil

1. Au hachoir, avec la **grille 4,8 mm**, passez l'ensemble des viandes.
2. Mélangez bien la préparation obtenue en y ajoutant la sauce blanche.
3. Au hachoir, avec la **grille 8 mm**, passez les cèpes.
4. Façonnez le hachis en boulettes et pannez en les faisant cuire dans de l'huile.
5. Faites frire les cèpes dans de l'huile.

Dressez sur un plat rond, avec des cornichons, les cèpes, les câpres, des oeufs durs en quartiers et des lamelles de citrons. Arrosez de beurre fondu et de persil haché.

IDEES RECETTES

avec le kit à saucisses

Chair à saucisses

Pour 1 kg

Ingrédients :

- 800 g de poitrine de porc
- 200 g de viande maigre
- 100 g d'eau
- 14 g de sel
- 2 cuillères à soupe de vin blanc sec

1. Au hachoir, avec la **grille 4,8 mm**, passez l'ensemble des viandes.
2. Mélangez bien la farce obtenue.
3. Installez le kit à saucisses et placez le boyau sur la douille puis le remplir avec la chair à saucisses.

IDEES RECETTES

avec le kit à kebbés

Kebbés de viande

Pour 6 personnes

Réalisation des enveloppes à kebbés :

- 500 g de viande d'agneau ou de maigre de mouton
- 500 g de boulgour
- 1 petit oignon

1. Au hachoir, avec la **grille 3 mm**, passez en alternant la viande et le boulgour et ajoutez l'oignon avant le dernier lot.
2. Mélangez, puis hachez encore 2 fois.
3. Installez le kit à kebbés et passez le mélange pour réaliser les enveloppes.
4. Coupez en morceaux de 8 cm de longueur.
5. Pincez l'une des extrémités de l'enveloppe pour la fermer.

Réalisation de la farce à kebbés :

- 400 g de viande d'agneau
- 1 cuillère à soupe d'huile
- 2 oignons moyens
- 1 à 2 cuillères à café de quatre-épices moulu
- 1 cuillère à soupe de farine
- Sel et poivre

1. Au hachoir, avec la **grille 3 mm**, passez la viande d'agneau.
2. Faites frire les oignons hachés menu jusqu'à ce qu'ils soient dorés.
3. Ajoutez l'agneau et les ingrédients restants puis mélangez.
4. Faites cuire pendant 1 à 2 minutes.
5. Enfoncez une quantité modérée de farce dans l'enveloppe, puis fermez-la par pincement.
6. Après avoir obtenu suffisamment de kebbés, faites-les frire dans de l'huile très chaude (environ 190°C) jusqu'à ce qu'ils soient dorés.

Sauce d'accompagnement au yaourt

Pour 6 personnes

Ingrédients :

- 1 bouquet de coriandre
- 4 gousses d'ail
- 1 kg de yaourt
- 3 cuillères à soupe de maïzena
- Sel et poivre

1. Lavez le bouquet de coriandre, épongez-le dans du papier absorbant et détachez les feuilles. Epluchez l'ail et écrasez-le. Faites revenir l'ail et la coriandre dans une poêle pendant 1 à 2 minutes à feu doux. Réservez.
2. Battez le yaourt et la maïzena. Salez et poivrez. Versez le tout dans une casserole à travers une fine passoire. Portez le mélange à ébullition puis baissez le feu. Surveillez la cuisson tout en remuant pour que le yaourt n'accroche pas.
3. Ajoutez l'ail et la coriandre. Pochez les kebbés pendant 10 minutes.



