

Importeur

KOMPERNASS GMBH
BURGSTRASSE 21
D-44867 BOCHUM

www.kompernass.com



HOSE TROLLEY



KH 4234

DE Schlauchwagen
AT Bedienungsanleitung
CH

FR Chariot dévidoir sur roues
BE Mode d'emploi

IT Carrello avvolgitubo
MT Istruzioni per l'uso

NL Tuinslangwagen
BE Gebruiksaanwijzing

GB Hose Trolley
IE Operating instructions

SE Slangvagn
Bruksanvisning

FI Letkukärry
Käyttöohje

GR Καρούλι λάστιχου με ρόδες
CY Οδηγίες χρήσης

DK Slangevogn
Betjeningsvejledning

ES Carrito portamangueras
Instrucciones de uso

PT Carro enrolador para mangueira
Manual de instruções

PL Wózek na wąż ogrodowy
Instrukcja obsługi

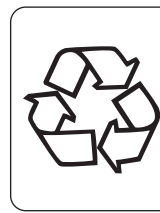
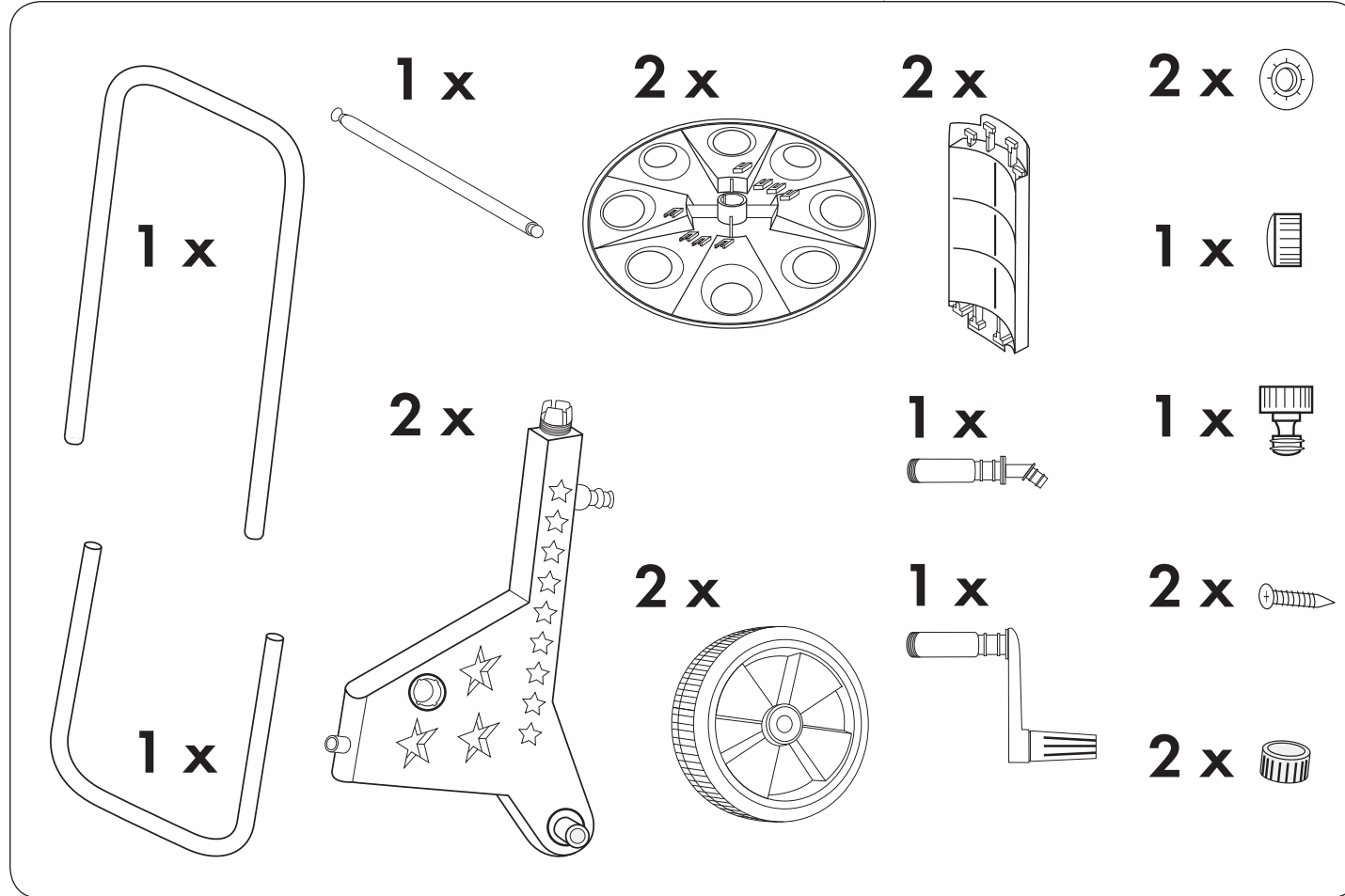
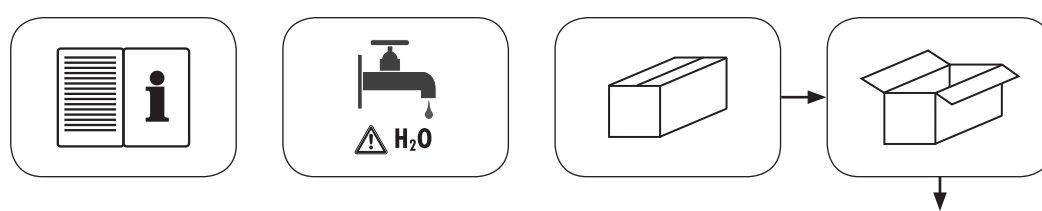
HU Tömlőkocsi
Használati utasítás

SI Voziček za vrtno cev
Navodila za uporabo

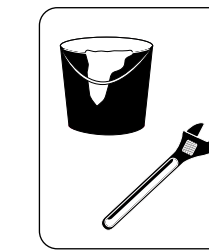
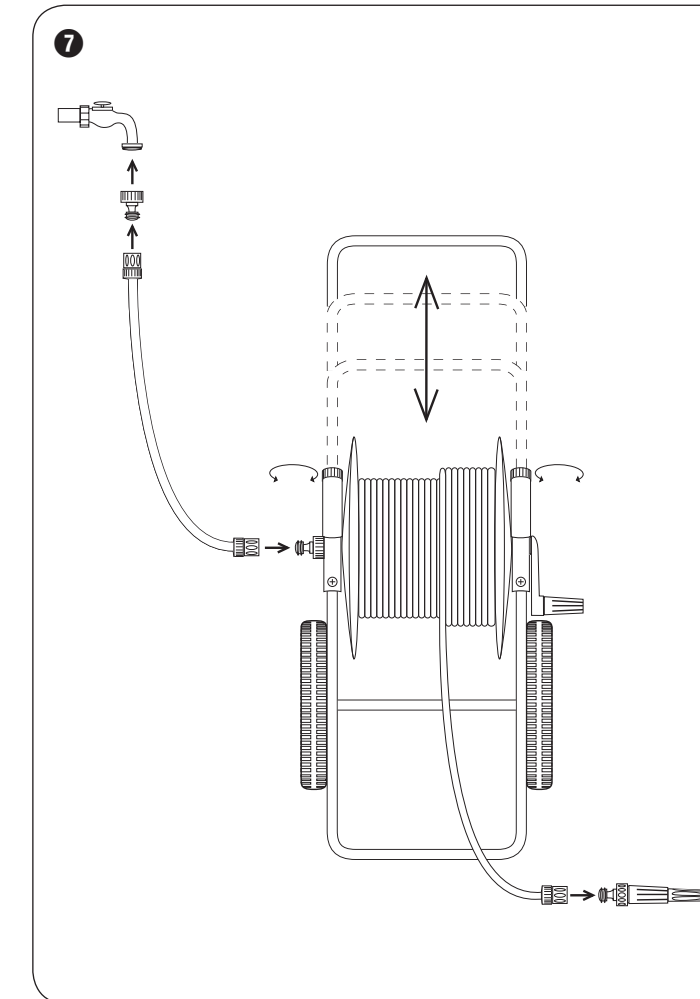
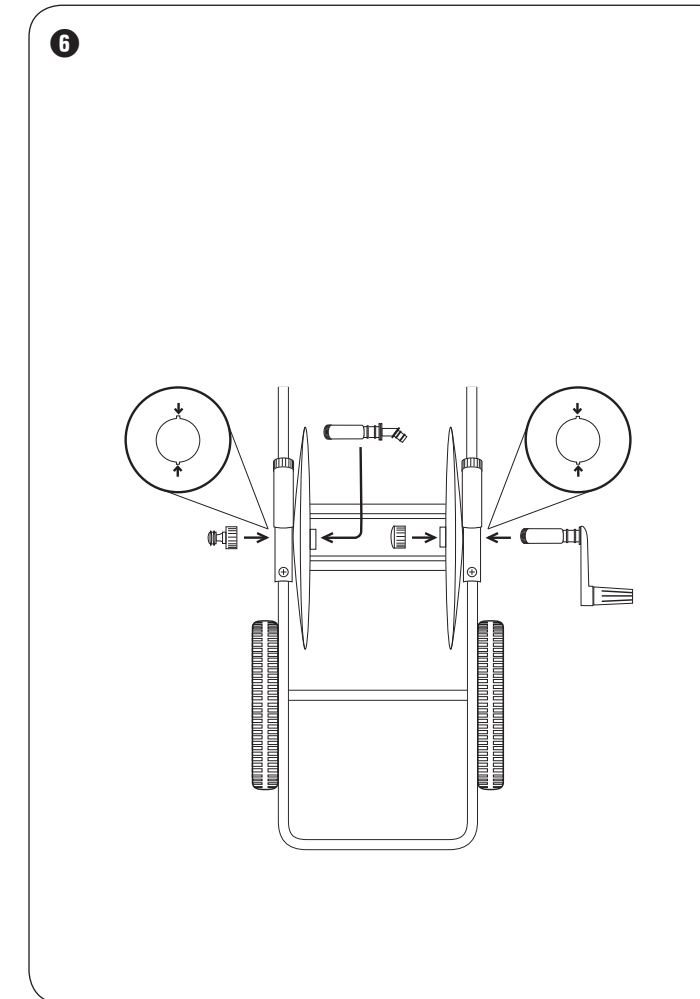
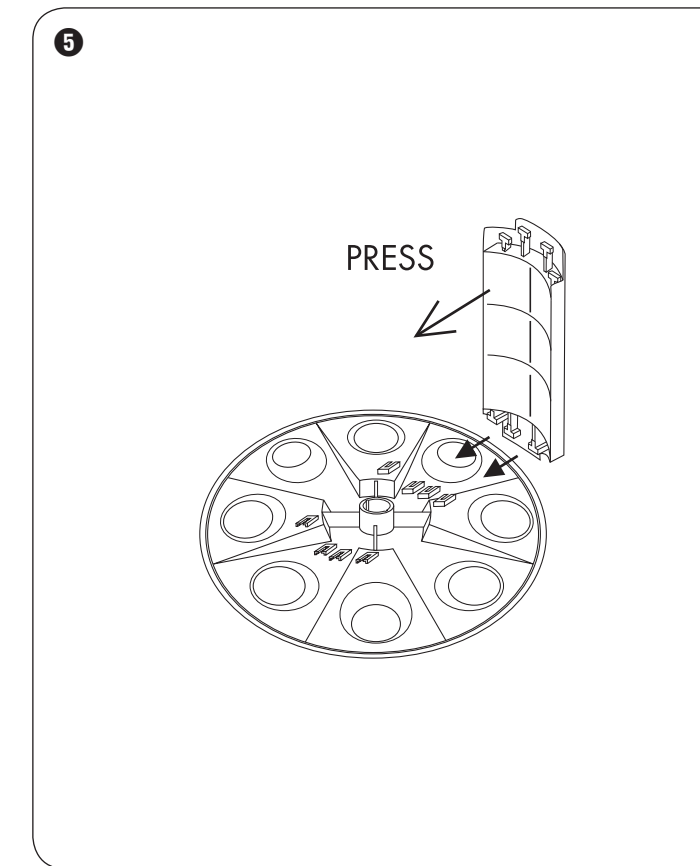
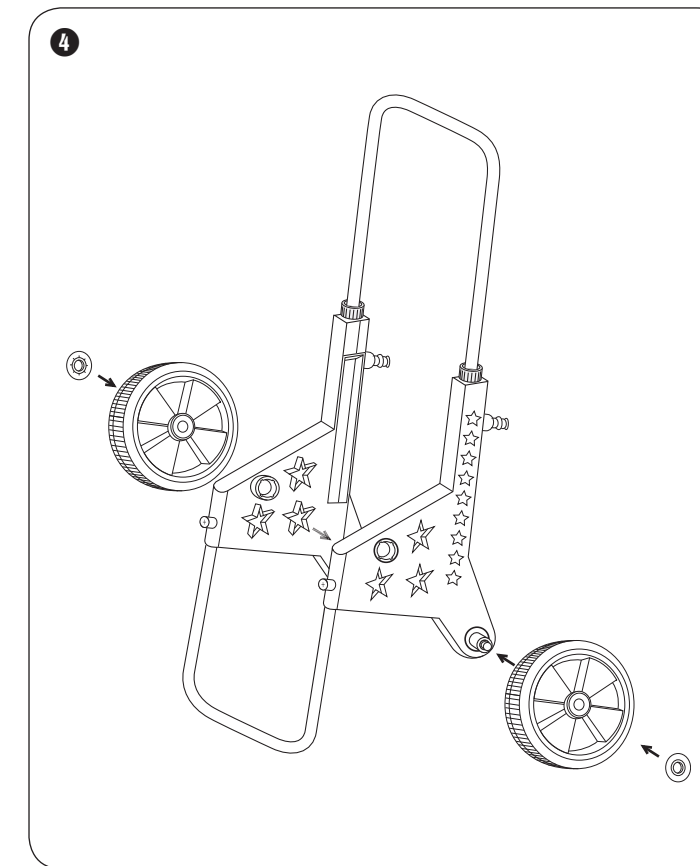
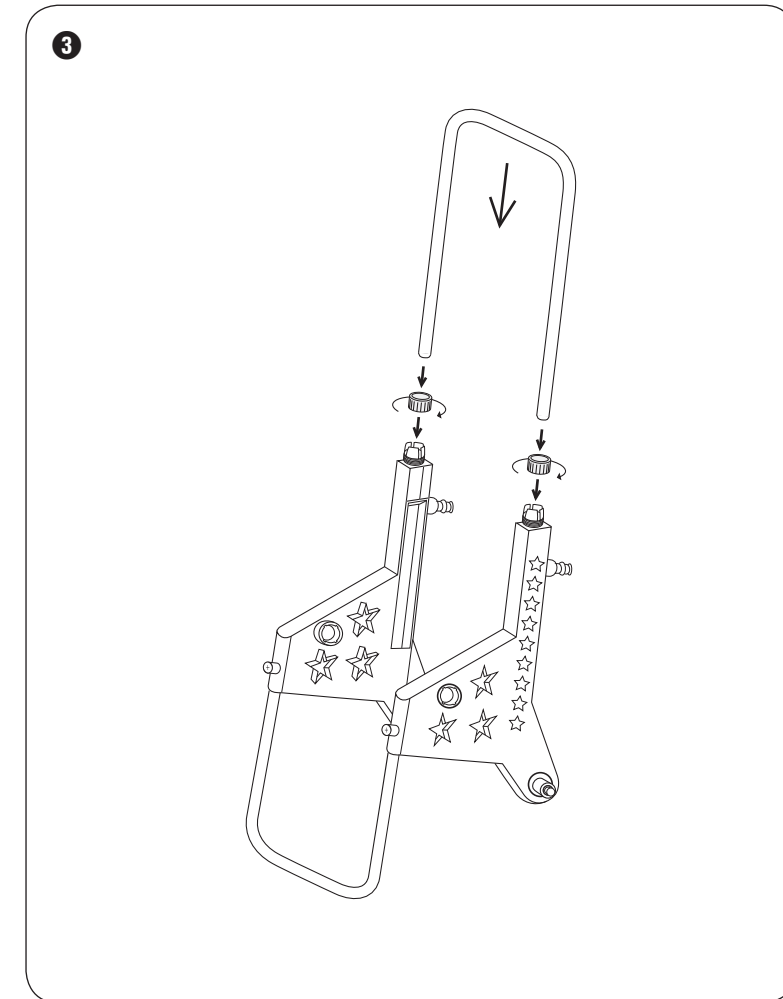
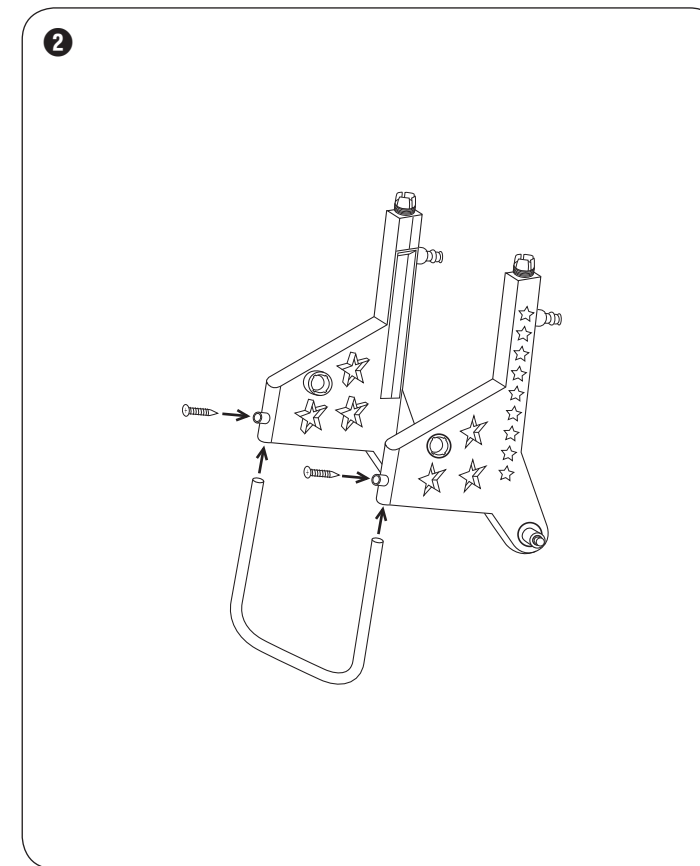
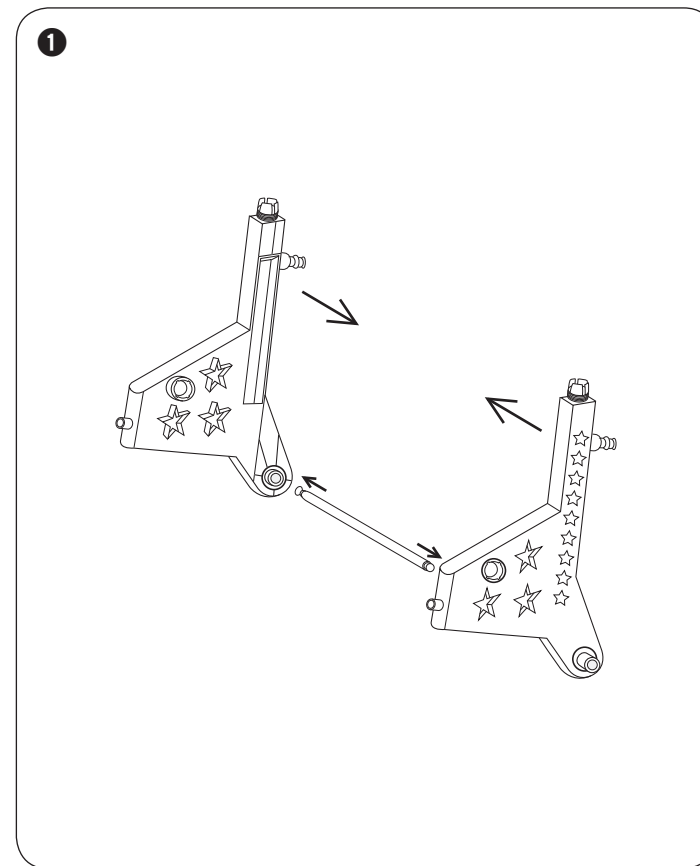
CZ Vozík na hadici
Návod k obsluze

SK Hadicový vozík
Návod na obsluhu

HR Kolica za vrtno crijevo
Upute za upotrebu



- DE** Führen Sie das Produkt und alle Verpackungsmaterialien einer umweltgerechten Entsorgung zu.
- FR** Procédez à l'élimination conforme à l'environnement du produit et de tous les matériaux d'emballage.
- IT** Smaltire il prodotto e tutti i materiali di imballaggio in modo ecologicamente corretto.
- NL** Zorg dat het product en alle verpakkingsmaterialen op milieuvriendelijke wijze worden afgevoerd.
- GB** Dispose of the product and all of its packaging materials in an environmentally friendly manner.
- FI** Hävitä tuote ja kaikki pakkausmateriaalit ympäristöystävällisesti.
- SE** Lämna in produkten och allt förpackningsmaterial till miljövänlig återvinning.
- GR** Προωθήστε το προϊόν και όλα τα υλικά συσκευασίας σε μία σύμφωνη με το περιβάλλον απόρριψη.
- DK** Aflever produktet og alle emballeringsmaterialer til miljøvenlig bortskaffelse.
- ES** Elimine el producto y todos los materiales de embalaje pensando en el medio ambiente.
- PT** Elimine o produto e os materiais da embalagem de modo ecológico.
- PL** Produkt i wszystkie elementy opakowania oddaj do utylizacji zgodnie z przepisami o ochronie środowiska naturalnego.
- HU** Juttassa el a terméket és valamennyi csomagolóanyagot környezetbarát hulladékgyűjtő helyre.
- SI** Izdelek in vse embalažne materiale oddajte za okolju primerno odstranjevanje.
- CZ** Výrobek a všechny obalový materiál zlikvidujte ekologicky.
- SK** Výrobok a všetky obalové materiály zlikvidujte ekologickým spôsobom.
- HR** Proizvod i sve materijale pakiranja zbrinite na način neškodljiv za okoliš.



- DE** Reinigen Sie das Produkt nur mit einem angefeuchteten Tuch. Verwenden Sie keine aggressiven Reinigungsmittel. Das Produkt ist wartungsfrei.
- FR** Nettoyez le produit uniquement à l'aide d'un chiffon humidifié. N'utilisez pas de produits de nettoyage agressifs. Le produit ne nécessite pas de maintenance.
- IT** Pulire il prodotto solo con un panno inumidito. Non utilizzare detergenti aggressivi. Il prodotto non necessita di manutenzione.
- NL** Reinig het product alleen met een vochtige doek. Gebruik geen agressieve schoonmaakmiddelen. Het product is onderhoudsvrij.
- GB** Clean the product only with a moistened cloth. Do not use aggressive detergents. The product is maintenance-free.
- FI** Puhdista tuote vain kostealla liinalla. Älä käytä aggressiivisia puhdistusaineita. Tuotetta ei tarvitse huoltaa.
- SE** Rengör bara produkten med en något fuktad trasa. Använd aldrig starka rengöringsmedel. Produkten är underhållsfri.
- GR** Καθαρίζετε το προϊόν μόνο με ένα υγρό πανί. Μη χρησιμοποιείτε επιθετικά καθαριστικά μέσα. Το προϊόν δε χρειάζεται συντήρηση.
- DK** Produktet må kun rengøres med en fugtig klud. Brug ikke aggressive rengøringsmidler. Produktet er vedligeholdelsesfrit.
- ES** Limpie el producto con un paño ligeramente húmedo. No utilice productos de limpieza agresivos. El producto está libre de mantenimiento.
- PT** Limpe o produto apenas com um pano húmido. Não utilize detergentes agressivos. Este produto não necessita de manutenção.
- PL** Produkt czyść wyłącznie zwilżoną szmatką. Nie używaj do czyszczenia żrących środków czyszczących. Produkt jest bezobsługowy.
- HU** A terméket csak megnedvesített ronggyal tisztítsa. Ne használjon agresszív tisztítószer! A termék nem szorul karbantartásra.
- SI** Izdelek čistite le z navlaženo krpo. Ne uporabljajte agresivnih čistil. Izdelka ni potrebno vzdrževati.
- CZ** Čistěte výrobek navlhčeným hadříkem. Nepoužívejte agresivní čisticí prostředky. Výrobek nepodléhá údržbě.
- SK** Výrobok čistite len navlhčenou utierkou. Nepoužívajte žiadne agresívne čistiace prostriedky. Tento výrobok si nevyžaduje žiadnu údržbu.
- HR** Proizvod čistite isključivo sa navlaženom krpom. Ne koristite agresivna sredstva za čišćenje. Proizvod ne mora biti održavan.