

PROJECTEUR LCD

MODELE

**XL6600U**

**XL6500U**

**XL6600LU**

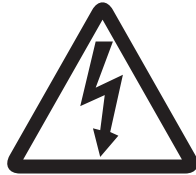
**XL6500LU**

Manuel utilisateur

*XL6600*

*XL6500*

Ce manuel utilisateur contient des informations importantes.  
Lisez-le attentivement avant d'utiliser votre projecteur.



## ATTENTION

RISQUE D'ÉLECTROCUTION  
NE PAS OUVRIR



**ATTENTION:** POUR ÉVITER TOUT RISQUE D'ÉLECTROCUTION, N'OUVREZ PAS LE CAPOT (NI LA FACE ARRIÈRE) DE L'APPAREIL  
CET APPAREIL NE CONTIENT AUCUN COMPOSANT RÉPARABLE PAR L'UTILISATEUR  
CONFIEZ SON ENTRETIEN ET SON DÉPANNAGE EXCLUSIVEMENT À UN TECHNICIEN QUALIFIÉ.



Le symbole de l'éclair dans un triangle équilatéral est destiné à prévenir l'utilisateur de l'existence d'une "tension dangereuse" non isolée à l'intérieur du châssis et suffisamment élevée pour représenter un risque d'électrocution.



Le point d'exclamation dans un triangle équilatéral est destiné à prévenir l'utilisateur de l'existence d'instructions importantes relatives au fonctionnement et à la maintenance (entretien) dans la documentation d'accompagnement de l'appareil.

### AVERTISSEMENT:

AFIN D'ÉVITER TOUT RISQUE D'INCENDIE OU D'ÉLECTROCUTION, N'EXPOSEZ PAS CET APPAREIL À LA PLUIE OU À L'HUMIDITÉ.

### ATTENTION:

AFIN D'ÉVITER TOUT RISQUE D'ÉLECTROCUTION, N'UTILISEZ PAS CETTE FICHE (POLARISÉE) AVEC UN PROLONGATEUR, UNE EMBASE OU UNE PRISE ÉLECTRIQUE S'IL N'EST PAS POSSIBLE D'EN FICHER TOTALEMENT LES LAMELLES.

### REMARQUE:

ÉTANT DONNÉ QUE CE PROJECTEUR EST UN ÉQUIPEMENT ENFICHABLE, LA PRISE ÉLECTRIQUE UTILISÉE DOIT SE TROUVER À PROXIMITÉ ET ÊTRE FACILEMENT ACCESSIBLE.

### AVERTISSEMENT

Utilisez le cordon d'alimentation livré avec l'appareil. L'utilisation d'un autre cordon d'alimentation risque de provoquer des interférences avec les postes de radio et les téléviseurs.

Utilisez le câble RVB joint ainsi que le câble RS-232C et le câble LAN blindé avec cet équipement afin de garder les interférences dans la limite d'un appareil FCC de classe B.

Cet équipement doit être raccordé à la masse.

**NE REGARDEZ PAS DIRECTEMENT DANS L'OBJECTIF LORSQUE LE PROJECTEUR EST SOUS TENSION.**

### ATTENTION

Cet appareil ne doit pas être utilisé dans une salle informatique conformément à la Norme relative à la protection des ordinateurs et des équipements informatiques, ANSI/NFPA 75.

### Utilisation du projecteur en Europe: DÉCLARATION DE CONFORMITÉ

Ce projecteur est conforme aux exigences de la Directive européenne 2004/108/CE "Directive CE" et à la Directive 2006/95/CE "Directive Basse tension".

Le niveau de susceptibilité électromagnétique a été choisi afin d'assurer le bon fonctionnement en zones résidentielles, dans des locaux commerciaux et de petite industrie et en petites entreprises, tant à l'intérieur qu'à l'extérieur des bâtiments. Tous les lieux d'utilisation sont caractérisés par leur raccordement au réseau public de distribution électrique basse tension.

### AVERTISSEMENT

Utilisez le câble RVB joint ainsi que le câble RS-232C et le câble LAN blindé avec cet équipement afin de garder les interférences dans la limite d'un appareil EN55022 de classe B.

Respectez tous les AVERTISSEMENT.

# ***Table des matières***

---

|  |    |
|--|----|
| Informations importantes relatives à la sécurité.....        | 4  |
| Préparation du projecteur.....                               | 6  |
| Utilisation de la télécommande.....                          | 9  |
| Installation du projecteur.....                              | 10 |
| Projection d'images informatiques.....                       | 13 |
| Projection d'images vidéo.....                               | 17 |
| Utilisation des menus.....                                   | 22 |
| Réglage des images projetées.....                            | 28 |
| Fonctions avancées.....                                      | 32 |
| Voyants.....   | 37 |
| Couvercle des bornes (avec dispositif d'alarme anti-vo)..... | 38 |
| Remplacement de la lampe.....                                | 39 |
| Entretien.....   | 41 |
| Dépannage.....   | 42 |
| Spécifications.....  | 45 |



Votre produit Mitsubishi Electric est conçu et fabriqué avec des matériels et des composants de qualité supérieure qui peuvent être recyclés et réutilisés.

Ce symbole signifie que les équipements électriques et électroniques, à la fin de leur durée de service, doivent être éliminés séparément des ordures ménagères.

Nous vous prions donc de confier cet équipement à votre centre local de collecte/recyclage.

Dans l'Union Européenne, il existe des systèmes sélectifs de collecte pour les produits électriques et électroniques usagés.

Aidez-nous à conserver l'environnement dans lequel nous vivons !

Les machines ou appareils électriques et électroniques contiennent souvent des matières qui, si elles sont traitées ou éliminées de manière inappropriée, peuvent s'avérer potentiellement dangereuses pour la santé humaine et pour l'environnement. Cependant, ces matières sont nécessaires au bon fonctionnement de votre appareil ou de votre machine. Pour cette raison, il vous est demandé de ne pas vous débarrasser de votre appareil ou machine usagé avec vos ordures ménagères.

## **Déclarations de marques**

- La marque de fabrique de PJLink est la marque de fabrique utilisée pour l'enregistrement ou la marque de fabrique déposée au Japon, aux Etats-Unis et dans d'autres pays et régions.
- Les autres noms de marques ou de produits sont des marques ou des marques déposées de leurs propriétaires respectifs.

# Informations importantes relatives à la sécurité

Nous vous recommandons de lire toutes les instructions concernant votre projecteur et de les conserver afin de pouvoir les consulter ultérieurement. Respectez tous les avertissements et instructions figurant sur le projecteur.

1. Lecture des instructions  
Lisez toutes les instructions relatives à la sécurité et au fonctionnement avant d'utiliser cet appareil.
2. Conservation des instructions  
Conservez les instructions relatives à la sécurité et au fonctionnement afin de pouvoir les consulter ultérieurement.
3. Avertissements  
Respectez scrupuleusement tous les avertissements figurant sur l'appareil et dans les instructions d'utilisation.
4. Instructions  
Respectez toutes les instructions d'utilisation.
5. Nettoyage  
Avant de nettoyer le projecteur, débranchez-le de la prise murale. N'utilisez pas de produits de nettoyage en aérosol: utilisez un chiffon doux et humide.
6. Accessoires et équipements  
N'ajoutez jamais d'accessoires et/ou d'équipements sans obtenir préalablement l'accord du fabricant car il existe un risque d'incendie, d'électrocution ou de blessures physiques.
7. Eau et humidité  
N'utilisez pas le projecteur à proximité de l'eau et ne le mettez jamais en contact avec de l'eau.
8. Accessoires  
N'installez pas le projecteur sur un chariot, un pied, un trépied, un support ou une table instable. Utilisez exclusivement les chariots, pieds, trépieds, supports ou tables recommandés par le fabricant ou fournis avec le projecteur. Le montage de l'appareil doit se faire conformément aux instructions du fabricant et à l'aide d'un accessoire de montage recommandé par celui-ci.



Lorsque l'appareil est installé sur un chariot, déplacez-le avec précaution. Les arrêts brutaux, les efforts excessifs et les surfaces inégales risquent de provoquer le renversement du chariot.

9. Ventilation  
Le châssis comporte des fentes et des orifices de ventilation destinés à assurer la fiabilité de fonctionnement du projecteur et à éviter toute surchauffe. Évitez d'obstruer ces orifices ou de permettre leur obstruction en plaçant le projecteur sur un lit, un canapé, une couverture ou une étagère. Vérifiez la bonne ventilation et le respect des instructions du fabricant.

10. Sources d'alimentation  
Ce projecteur doit uniquement être utilisé avec la source d'alimentation indiquée sur l'étiquette d'identification. Si vous avez un doute quant au type d'alimentation, consultez votre revendeur local ou votre compagnie d'électricité.
11. Protection du cordon d'alimentation  
Les cordons d'alimentation doivent être disposés de manière à ne pas être piétinés ni aplatis par des objets placés sur ou contre eux. Vérifiez tout particulièrement les fiches, les embases et les points de sortie de l'appareil. Ne placez pas le cordon d'alimentation sous un tapis.
12. Surcharge  
Évitez de surcharger les prises murales et les prolongateurs car il existe un risque d'incendie ou d'électrocution.
13. Objets et liquides  
N'introduisez jamais de corps étrangers dans les orifices du projecteur car ils pourraient entrer en contact avec des points de tension dangereux ou provoquer des courts-circuits pouvant entraîner un risque d'incendie ou d'électrocution. Ne renversez jamais de liquide sur le projecteur.
14. Dépannage  
Ne tentez pas de dépanner le projecteur vous-même. Le dépannage doit être effectué par un technicien qualifié.
15. Problèmes nécessitant un dépannage  
Débranchez le projecteur de la prise murale et contactez un réparateur qualifié si:
  - (a) le cordon d'alimentation ou la fiche est détérioré.
  - (b) du liquide a été renversé ou des objets sont tombés dans le projecteur.
  - (c) le projecteur ne fonctionne pas normalement alors que vous avez respecté les instructions d'utilisation. Réglez uniquement les commandes décrites dans les instructions d'utilisation. Ne tentez pas de régler les autres commandes: vous risqueriez d'endommager le projecteur. Pour le remettre en état de marche, vous devrez alors impérativement faire appel à un technicien qualifié.
  - (d) le projecteur a été exposé à la pluie ou à l'eau.
  - (e) le projecteur est tombé ou le châssis a été détérioré.
  - (f) les performances du projecteur sont nettement diminuées: cela indique la nécessité d'une intervention.
16. Pièces de rechange  
Si des éléments doivent être remplacés, vérifiez que le technicien utilise les pièces de rechange spécifiées par le fabricant ou des pièces dont les caractéristiques sont identiques à celles des pièces d'origine. Toute substitution non autorisée est susceptible de provoquer un incendie, une électrocution ou d'autres types de risques.
17. Contrôle de sécurité  
À la suite d'une réparation ou d'une maintenance, demandez au technicien d'effectuer les contrôles permettant de s'assurer que le projecteur fonctionne en toute sécurité.

## Informations importantes relatives à la sécurité (suite)

### AVERTISSEMENT:

#### S'il se produit quelque chose d'anormal avec le projecteur, débranchez-le immédiatement.

Si de la fumée, des bruits ou des odeurs étranges proviennent du projecteur, ne l'utilisez pas. Cela pourrait provoquer un incendie ou un choc électrique. Dans ce cas, débranchez-le immédiatement et contactez votre revendeur.

#### Ne démontez jamais le boîtier.

Ce projecteur renferme des circuits haute tension. Un contact accidentel peut provoquer un choc électrique. Ne tentez pas de réparer ou d'intervenir sur ce produit vous-même, sauf dans la mesure prescrite dans le manuel utilisateur. Si vous souhaitez réparer, régler ou inspecter le projecteur, contactez votre revendeur.

#### Ne modifiez pas le projecteur.

Cela pourrait provoquer un incendie ou un choc électrique.

#### Ne continuez pas à utiliser le projecteur endommagé.

Si le projecteur est tombé et que son boîtier est endommagé, débranchez le projecteur et contactez votre revendeur pour qu'il l'examine. Si vous continuez à utiliser le projecteur endommagé, vous risquez de provoquer un incendie.

#### Ne démontez jamais le boîtier.

Cela pourrait provoquer un incendie.

#### Utilisez la tension correcte.

Si vous utilisez une tension incorrecte, vous risquez de provoquer un incendie.

#### Ne placez pas le projecteur sur une surface irrégulière.

Placez le projecteur uniquement sur une surface plane et stable. Veuillez ne pas placer l'équipement sur des surfaces instables.

#### Ne regardez pas dans l'objectif lorsque le projecteur fonctionne.

Vous pourriez vous blesser les yeux. Ne laissez jamais des enfants regarder dans l'objectif lorsque le projecteur fonctionne.

#### Ne mettez pas l'appareil hors tension brutalement et ne débranchez pas le cordon d'alimentation pendant le fonctionnement.

Vous risqueriez de griller la lampe ou de provoquer un incendie, un choc électrique ou d'autres problèmes. Attendez que le ventilateur s'arrête avant de débrancher l'appareil.

#### Ne touchez pas les grilles de sortie de l'air et la grille de ventilation de l'appareil.

Ne touchez pas ces éléments et ne posez pas d'autre appareil à proximité, car ils deviennent brûlants lorsque le projecteur fonctionne. La grille de sortie de l'air et la grille de ventilation peuvent provoquer des blessures ou endommager les autres appareils. De même, ne posez pas le projecteur sur un bureau qui ne résisterait pas bien à la chaleur.

#### Nettoyez le filtre à air une fois par mois.

Nettoyez le filtre à air fréquemment. Si le filtre ou les trous de

ventilations s'embouchent de poussière et de saleté, la température à l'intérieur du projecteur risque de monter et de causer des troubles, tels un dommage des hausses du projecteur, et le raccourcissement de la vie du panneau.

#### Ne regardez pas dans la grille de sortie d'air lorsque le projecteur fonctionne.

La chaleur, la poussière, etc. qui en sortent risquent de vous faire mal aux yeux.

#### Ne mettez pas vos doigts dans la partie entre l'objectif et le boîtier.

L'objectif peut se déplacer et causer une blessure ou endommager le projecteur.

#### Ne pas obstruer l'arrivée d'air ni les grilles d'échappement.

Si ces sections sont obstruées, l'intérieur du projecteur risque de chauffer, ce qui entraînerait une détérioration de la qualité du projecteur et un feu.

#### N'utilisez pas de solvants inflammables (benzène, diluant etc.) et d'aérosols inflammables près du projecteur.

Les substances inflammables risquent de s'enflammer et de causer un incendie ou une panne car la température du projecteur augmente fortement lorsque la lampe est allumée.

#### Emplacement d'installation

Par mesure de sécurité, ne placez le projecteur à aucun emplacement soumis à des températures et à une humidité élevées. Lors du fonctionnement, respectez la température, l'humidité et l'altitude indiquées ci-dessous.

- Température de fonctionnement: entre +5°C (+41°F) et +40°C (+104°F)
- Humidité de fonctionnement: entre 30 % et 90 %
- Ne placez jamais un appareil qui produit de la chaleur sous le projecteur, sous peine de provoquer une surchauffe.
- N'installez pas le projecteur sur une surface instable ou soumise à des vibrations.
- N'installez pas le projecteur près d'un appareil produisant un fort champ magnétique. Évitez également d'installer le projecteur à proximité d'un câble transmettant une forte intensité de courant.
- Placez le projecteur sur une surface résistante et dépourvue de vibrations. Autrement, il pourrait tomber et provoquer des blessures ou des dommages graves.
- Ne mettez pas le projecteur debout. Il pourrait tomber et provoquer des blessures ou des dommages graves.
- Une inclinaison du projecteur supérieure à ±10° (droite et gauche) ou à ±15° (avant et arrière) peut provoquer des problèmes ou l'explosion de la lampe.
- Ne placez pas le projecteur à proximité d'une installation de conditionnement d'air ou d'un chauffage, afin d'éviter que les grilles d'entrée et de sortie de l'air ne soient exposées à de l'air chaud.

### DÉCLARATION DE CONFORMITÉ FCC

Ce matériel a été testé et s'est avéré conforme aux limites pour les appareils numériques de Classe B, conformément à la Partie 15 du règlement FCC. Ces limites sont conçues pour fournir une protection raisonnable contre les interférences nuisibles dans une installation résidentielle. Ce matériel génère, utilise et peut émettre de l'énergie de fréquence radio et, s'il n'est pas installé et utilisé conformément aux instructions, il peut causer des interférences nuisibles aux communications radio. Cependant, il n'est pas garanti que des interférences ne se produiront pas sur certains types d'installations. Si ce matériel cause des interférences nuisibles à la réception radio ou télé, cela pouvant être déterminé en éteignant et en allumant le matériel, il est conseillé à l'utilisateur d'essayer de corriger ces interférences en prenant une ou plusieurs des mesures suivantes:

- Réorientez ou déplacez l'antenne de réception.
- Augmentez l'écart entre le matériel et le récepteur.
- Connectez le matériel sur une prise de courant placée sur un circuit différent de celui auquel le récepteur est connecté.
- Consultez votre revendeur ou un technicien Radio/TV expérimenté afin de leur demander conseil.

Les changements ou modifications non-approuvés expressément par Mitsubishi peuvent annuler le droit de l'utilisateur à faire fonctionner ce matériel.

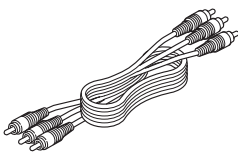
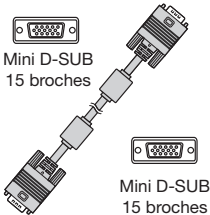
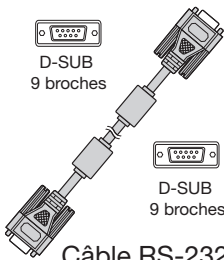
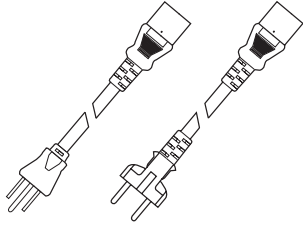
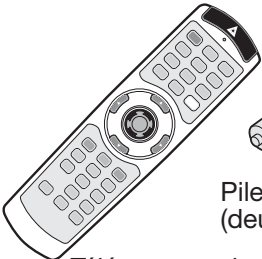
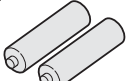
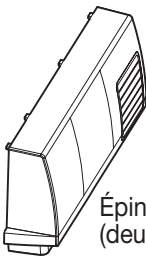

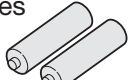
### DÉCLARATION DE CONFORMITÉ D'INDUSTRY CANADA

Cet appareil numérique de la classe B est conforme à la norme NMB-003 du Canada.

# Préparation du projecteur

## Vérification des accessoires

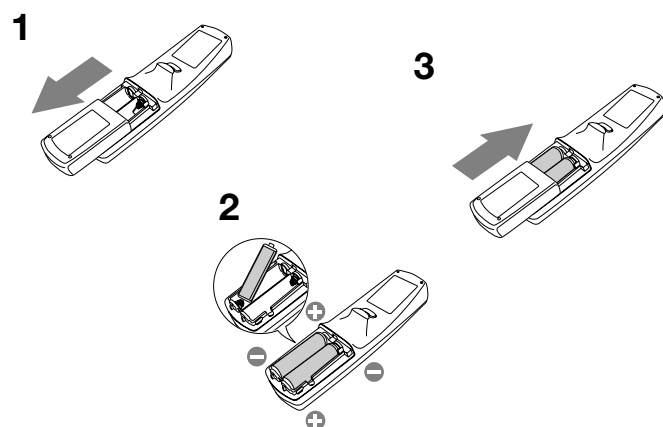
Les accessoires suivants sont fournis avec le projecteur. Vérifiez que tous les accessoires figurent dans l'emballage.

|  |   |  |
|--|---|--|
| <p>■ Câbles</p>  <p>Câble Audio/Vidéo<br/>(246C381-10)</p>  <p>Mini D-SUB<br/>15 broches</p> <p>Câble RVB pour PC<br/>(246C597-10)</p>  <p>D-SUB<br/>9 broches</p> <p>Câble RS-232C<br/>(246C598-10)</p> <p>• Utilisé pour contrôler le projecteur par ordinateur.</p> | <p>■ Éléments d'alimentation</p>  <p>Cordon d'alimentation (deux)<br/>(246C483-10, 246C383-20)</p>   |  |
| <p>■ Éléments de la télécommande</p>  <p>Télécommande<br/>(290P136-50)</p>  <p>Pile LR6 (AA)<br/>(deux)</p>  | <p>■ Éléments Couvercle des bornes</p>  <p>Couvercle des bornes (avec dispositif d'alarme anti-vo) (750A657-10)</p>  <p>Épingle de sûreté<br/>(deux) (450D057-10)</p>  <p>Pile LR6 (AA)<br/>(deux)</p> <p>Autocollant pour dispositif d'alarme anti-vo (853C588-10)</p> | <p>■ Autres</p> <ul style="list-style-type: none"><li>• Cache d'objectif (fixé au projecteur)</li><li>• Filtre à air (620D119-10)</li><li>• CD-ROM (919C132-50)</li><li>• Manuel de sûreté/Démarrage rapide (871D389-50)</li></ul> |

### Important:

- Les cordons d'alimentation fournis doivent être utilisés exclusivement avec ce produit. Ne les utilisez jamais avec d'autres produits.

### Installation des piles dans la télécommande



1. Ouvrez le couvercle arrière de la télécommande.

2. Vérifiez la polarité (+), (-) des piles et insérez-les en positionnant le côté (-) en premier.

- Si vous positionnez le côté (+) en premier, vous risquez d'être gêné par le ressort lors de l'insertion du côté (-). Si vous forcez l'insertion de la pile, vous risquez de déchirer l'étiquette extérieure et de provoquer ensuite un court-circuit et un échauffement.

3. Refermez le couvercle arrière.

### Important:

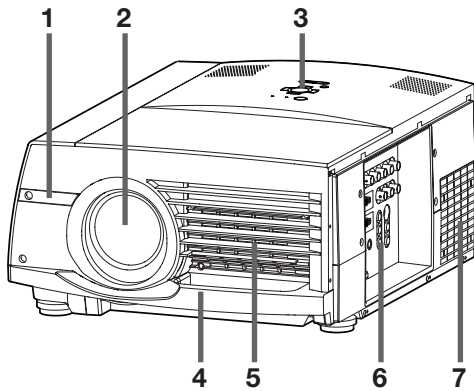
- Utilisez deux piles AA (LR6).
- Si la télécommande ne fonctionne plus correctement, remplacez les deux piles.

### Attention:

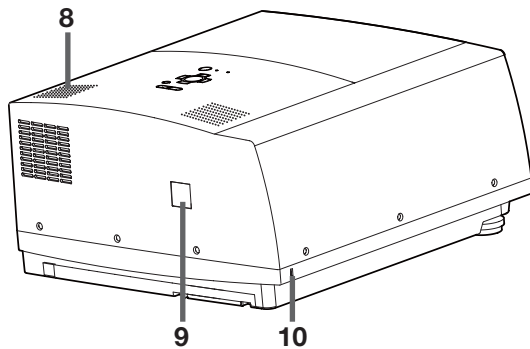
- L'utilisation d'une batterie d'un type incorrect peut entraîner une explosion.
- Utilisez uniquement des piles au carbone-zinc ou alcalines-bioxyde de manganèse.
- Rebutez les piles usagées selon la réglementation locale en vigueur.
- Une utilisation incorrecte des batteries peut entraîner une explosion. Vous ne devez pas recharger, démonter ou jeter les batteries dans le feu.
- Veillez à manipuler les batteries conformément aux instructions.
- Installez la batterie en orientant correctement son côté positif (+) et négatif (-), comme indiqué sur la télécommande.
- Tenez les batteries hors de portée des enfants et des animaux domestiques.
- Si vous n'utilisez pas la télécommande pendant un certain temps, retirez la batterie.
- N'associez pas une nouvelle batterie avec une batterie plus ancienne.
- Si la solution que contiennent les batteries entre en contact avec votre peau ou vos vêtements, rincez-les avec de l'eau. Si la solution entre en contact avec vos yeux, rincez-les avec de l'eau et consultez un médecin.

# Préparation du projecteur (suite)

## Présentation

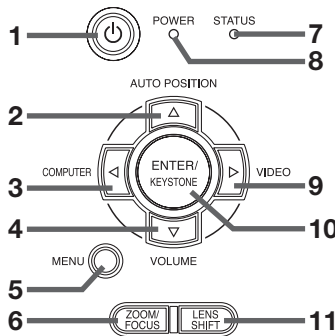


- 1 Capteur de la télécommande (Avant)
- 2 Objectif
- 3 Zone de contrôle
- 4 Fentes de sortie de l'air
- 5 Grille d'entrée d'air/Capot du filtre
- 6 Panneau de branchement
- 7 Grille de sortie d'air



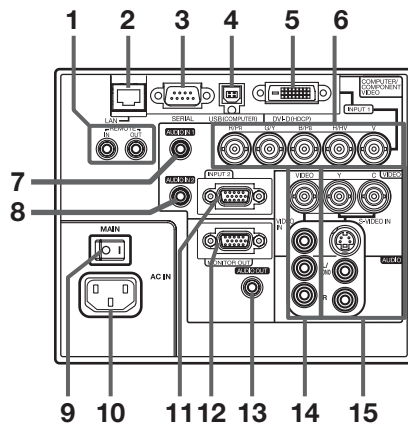
- 8 Haut-parleur
- 9 Capteur de la télécommande (Arrière)
- 10 Connecteur standard de verrouillage Kensington

## Zone de contrôle



- 1 Bouton POWER
- 2 Bouton AUTO POSITION/▲
- 3 Bouton COMPUTER/◀
- 4 Bouton VOLUME/▼
- 5 Bouton MENU
- 6 Bouton ZOOM/FOCUS
- 7 Voyant STATUS
- 8 Voyant POWER
- 9 Bouton VIDEO/▶
- 10 Bouton ENTER/KEystone
- 11 Bouton LENS SHIFT

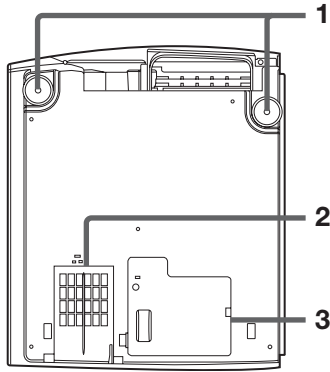
## Panneau de branchement



- 1 Bornes REMOTE IN et OUT
- 2 Borne LAN
- 3 Borne SERIAL (Série) (D-SUB 9 broches)
- 4 Borne USB (COMPUTER)
- 5 Borne COMPUTER/COMPONENT VIDEO DVI-D (HDCP) (DVI-D 24 broches)
- 6 Bornes COMPUTER/COMPONENT VIDEO IN 1 (R/P<sub>R</sub>, G/Y, B/P<sub>B</sub>, H/HV, V) (BNC)
- 7 Borne AUDIO IN 1 (Mini prise)
  - La borne AUDIO IN 1 est utilisée à la fois pour les entrées COMPUTER1 et DVI.
- 8 Borne AUDIO IN 2 (Mini prise)
- 9 Alimentation principale  
O : Hors I : Sous
- 10 Borne d'alimentation
- 11 Borne COMPUTER/COMPONENT VIDEO IN 2 (Mini D-SUB 15 broches)
- 12 Borne MONITOR OUT (Mini D-SUB 15 broches)
- 13 Borne AUDIO OUT (Mini prise)
- 14 Borne VIDEO IN et bornes d'entrée audio
- 15 Borne S-VIDEO IN et bornes d'entrée audio

# Préparation du projecteur (suite)

## Vue de dessous

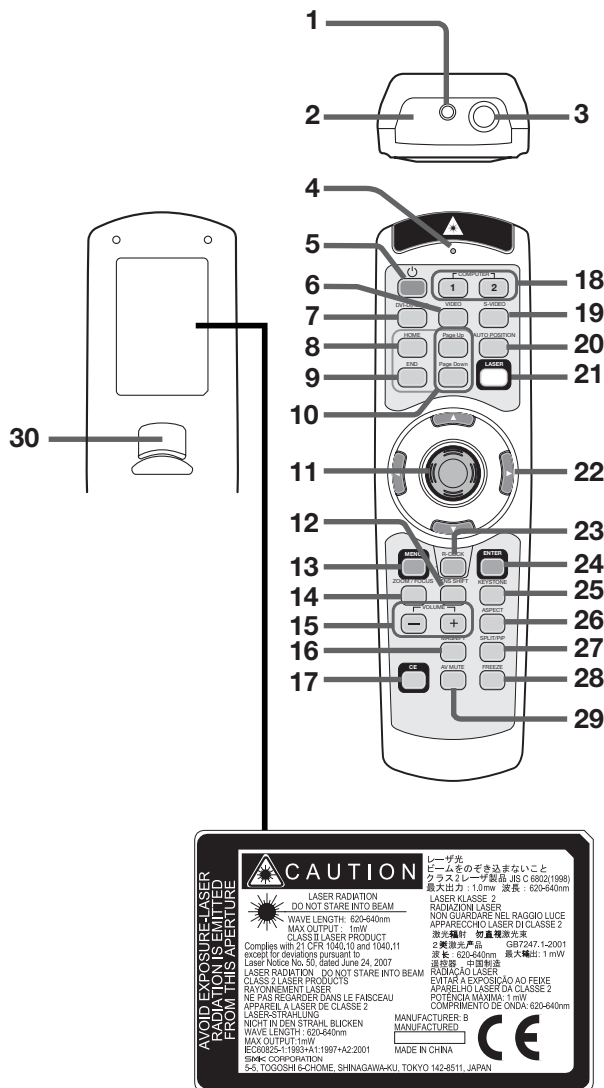


- 1 Pied de réglage
- 2 Grille d'entrée d'air/Capot du filtre
- 3 Couvercle de la lampe

### Attention:

Ne remplacez pas la lampe immédiatement après avoir utilisé le projecteur: celle-ci est extrêmement chaude et vous risqueriez de vous brûler grièvement.

## Télécommande



- 1 Ouverture pour le laser
- 2 Fenêtre de transmission
- 3 Prise pour le câble de télécommande
- 4 Voyant
- 5 Bouton POWER
- 6 Bouton VIDEO
- 7 Bouton DVI-D(HDCP)
- 8 Bouton HOME
- 9 Bouton END
- 10 Boutons Page Up et Page Down
- 11 Curseur de la souris
- 12 Bouton LENS SHIFT
- 13 Bouton MENU
- 14 Bouton ZOOM/FOCUS
- 15 Boutons +, - (VOLUME)
- 16 Bouton MAGNIFY
- 17 Bouton COLOR ENHANCER (CE)
- 18 Boutons de l'ordinateur 1, 2 (COMPUTER 1, 2)
- 19 Bouton S-VIDEO
- 20 Bouton AUTO POSITION
- 21 Bouton LASER
- 22 Boutons ▲, ▼, ◀, ▶
- 23 Bouton R-CLICK
- 24 Bouton ENTER
- 25 Bouton KEYSTONE
- 26 Bouton ASPECT
- 27 Bouton SPLIT/PIP\*
- 28 Bouton FREEZE
- 29 Bouton AV MUTE
- 30 Bouton de clic gauche

\*: Le bouton SPLIT/PIP fonctionne comme le bouton PiP pour ce projecteur. (Il ne fonctionne pas comme le bouton SPLIT.)

- Lorsque la bouton LASER est enfoncée, un faisceau laser est émis. Même si la bouton LASER est maintenue enfoncée, le faisceau est émis pendant une minute seulement. Afin de prolonger l'émission, appuyer à nouveau sur la bouton LASER.
- Il est possible de désactiver la bouton LASER afin d'éviter les radiations laser dues à la mauvaise utilisation de cette bouton.

### Comment désactiver la bouton LASER

Tout en maintenant la bouton LASER enfoncée, appuyer sur la bouton ▼ trois fois.

### Comment valider la bouton LASER

Tout en maintenant la bouton LASER enfoncée, appuyer sur la bouton ▲ trois fois.

- Lors du remplacement des piles, la touche LASER est activée.

## A propos du rayon laser

Cette télécommande fait partie de l'équipement laser de classe 2 puissance de sortie maximum 1 mW diode laser 620-640 nm. Déviation du laser: à une distance de 6 m environ 10,0 mm x 10,0 mm (±6,0 mm).

### Attention:

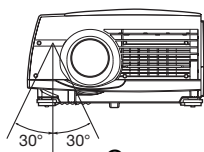
- En appuyant sur la bouton LASER, la télécommande fournie émet un faisceau laser. Ne regardez pas directement dans la source du faisceau. Ne pointez pas le faisceau vers une autre personne. Regarder le faisceau laser peut causer une perte de la vue.
- L'utilisation de commandes, de réglages ou de procédures, autres que celles spécifiées ici, pourraient causer une exposition nocive aux radiations.
- Cette télécommande ne peut pas être réparée.



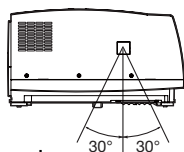
# Utilisation de la télécommande

## Distance de fonctionnement de la télécommande

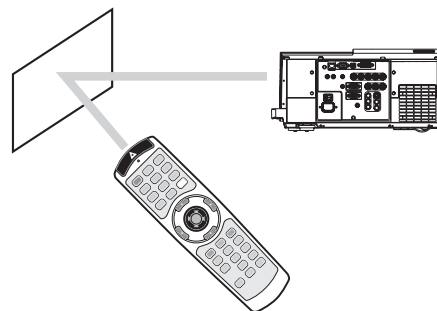
Avant du projecteur



Arrière du projecteur



Conservez une distance de 10 m entre la télécommande et le projecteur et pointez le faisceau lumineux vers le capteur optique de télécommande situé sur le projecteur (à l'avant ou à l'arrière).

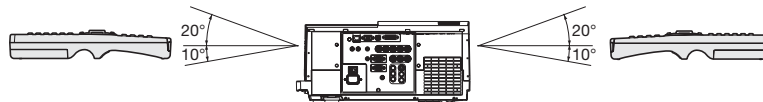


- N'exposez pas le capteur optique de la télécommande à la lumière solaire directe ou aux éclairages fluorescents.
- Tenez éloigné le capteur de la télécommande d'au moins 2 m des lampes fluorescentes. Sinon, la télécommande pourrait ne pas fonctionner normalement.
- Si un éclairage fluorescent commandé par interrupteur se trouve à proximité de la télécommande, le fonctionnement de celle-ci peut devenir instable.
- Lorsque vous utilisez la télécommande trop près du capteur, les commandes peuvent ne pas être transmises correctement.

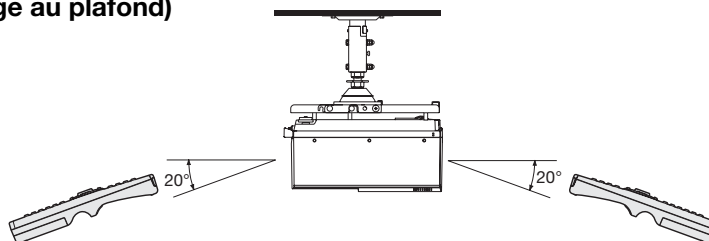
Lorsque vous utilisez la télécommande, conservez une distance d'environ 5 m entre la télécommande et le projecteur par rapport à l'écran. La distance de fonctionnement de la télécommande dépend toutefois des caractéristiques de l'écran.

## Angle de réception

Sens vertical

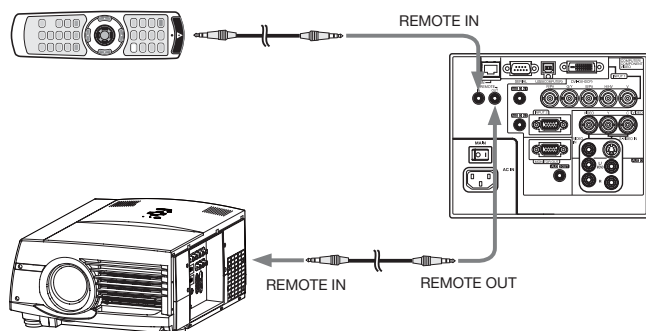


Sens vertical (avec montage au plafond)



## Utilisation du câble de télécommande

La télécommande spécifique pour ce projecteur peut être utilisée comme système de commande à distance grâce au câble de contrôle. Ce système est utile quand le rayon d'action de la télécommande est insuffisant.



- Pour la connexion, utilisez le câble broche-broche de  $\varnothing 3,5$  de type stéréo, qui est disponible dans le commerce. Toutefois, il est possible que certains câbles ne marchent pas correctement.
- Lorsque la borne REMOTE OUT de ce projecteur est connectée à la borne REMOTE OUT de l'autre projecteur, les deux projecteurs peuvent être commandés simultanément en utilisant la télécommande (il est possible de commander jusqu'à deux projecteurs en même temps).
- Quand la télécommande est branchée avec le câble de contrôle, elle ne fonctionne plus comme une télécommande à distance.
- Lorsque vous utilisez la télécommande par câble, le faisceau laser peut paraître plus sombre. C'est normal.

# Installation du projecteur

## Installation de l'écran

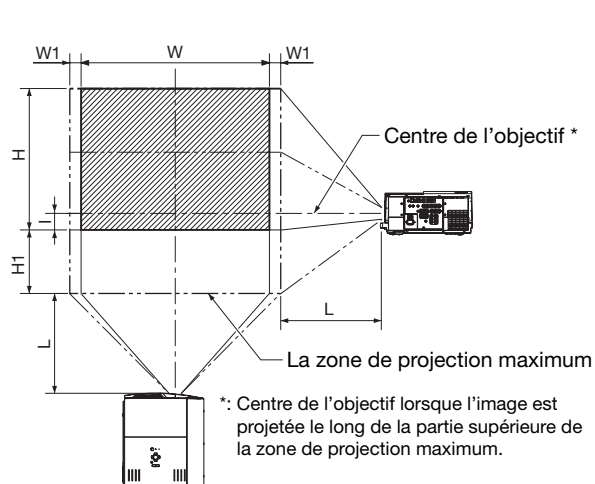
Installez l'écran perpendiculairement au projecteur. Si ce n'est pas possible, réglez l'angle de projection du projecteur. (Voir page 11.)

- Installez l'écran et le projecteur de manière à ce que l'objectif du projecteur se trouve à la même hauteur que le centre de l'écran, et à l'horizontale.
- N'installez pas l'écran dans un endroit directement exposé aux rayons solaires ou à un éclairage direct. La réflexion directe de la lumière sur l'écran rend les images projetées blanchâtres et difficiles à visionner.

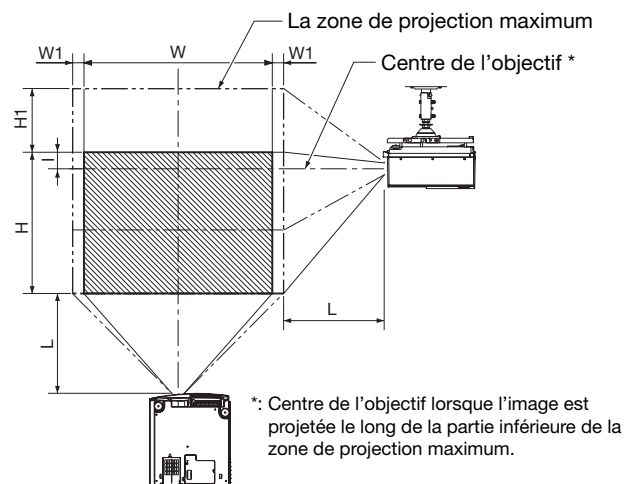
## Distance de projection et taille d'écran

Pour déterminer la taille de l'écran et la distance de projection, reportez-vous au tableau suivant.

**Projection avant**



**Projection avant, fixation au plafond**



Pour le XL6600U et XL6500U uniquement.

| Taille de l'écran      |     |             |     |             |     | Distance de projection (L) |      |                             |      | Hauteur de déplacement de l'objectif |    |                            |     | Largeur de déplacement de l'objectif (W1) |    |
|------------------------|-----|-------------|-----|-------------|-----|----------------------------|------|-----------------------------|------|--------------------------------------|----|----------------------------|-----|---|----|
| Taille de la diagonale |     | Largeur (W) |     | Hauteur (H) |     | Le plus court (Large)      |      | Le plus long (Télescopique) |      | Standard (I)                         |    | Distance de mouvement (H1) |     |   |    |
| pouces                 | cm  | pouces      | cm  | pouces      | cm  | pouces                     | m    | pouces                      | m    | pouces                               | cm | pouces                     | cm  | pouces                                    | cm |
| 60                     | 152 | 48          | 122 | 36          | 91  | 89                         | 2,3  | 114                         | 2,9  | 1,8                                  | 5  | 16,6                       | 42  | 2,5                                       | 6  |
| 80                     | 203 | 64          | 163 | 48          | 122 | 120                        | 3,0  | 153                         | 3,9  | 2,4                                  | 6  | 22,0                       | 56  | 3,3                                       | 8  |
| 100                    | 254 | 80          | 203 | 60          | 152 | 150                        | 3,8  | 191                         | 4,9  | 3,0                                  | 8  | 27,4                       | 69  | 4,1                                       | 10 |
| 150                    | 381 | 120         | 305 | 90          | 229 | 227                        | 5,8  | 289                         | 7,3  | 4,5                                  | 11 | 40,9                       | 104 | 6,1                                       | 15 |
| 200                    | 508 | 160         | 406 | 120         | 305 | 304                        | 7,7  | 386                         | 9,8  | 6,0                                  | 15 | 54,4                       | 138 | 8,1                                       | 20 |
| 250                    | 635 | 200         | 508 | 150         | 381 | 381                        | 9,7  | 483                         | 12,3 | 7,5                                  | 19 | 67,9                       | 172 | 10,1                                      | 26 |
| 300                    | 762 | 240         | 610 | 180         | 457 | 458                        | 11,6 | -                           | -    | 9,0                                  | 23 | 81,4                       | 207 | 12,1                                      | 31 |

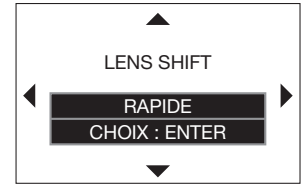
- Les chiffres indiqués ci-dessus peuvent être légèrement différents par rapport aux mesures réelles.
- Selon les conditions d'installation, l'air chaud évacué par les orifices de ventilation risque de refluer dans l'orifice d'entrée d'air; dans ce cas, le projecteur affichera "TEMPERATURE!!" et s'arrêtera de fonctionner.

## Installation du projecteur (suite)

### Bouton LENS SHIFT

Réglez la position du projecteur et de l'écran avec le bouton LENS SHIFT.

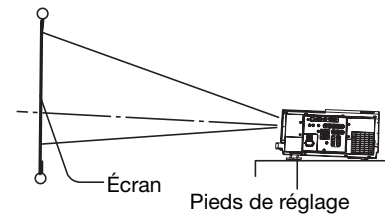
- Appuyez sur le bouton LENS SHIFT.
  - Le menu LENS SHIFT s'affiche au centre de l'écran.
- Appuyez sur le bouton ▲, ▼, ◀ ou ▶ pour déplacer la position de l'image.
  - Lorsque vous appuyez sur le bouton ▼, l'image se déplace vers le bas.
  - Lorsque vous appuyez sur le bouton ▲, l'image se déplace vers le haut.
  - Lorsque vous appuyez sur le bouton ▶, l'image se déplace vers la droite.
  - Lorsque vous appuyez sur le bouton ◀, l'image se déplace vers la gauche.
- Si vous appuyez sur le bouton ENTER lorsque le menu LENS SHIFT est affiché, vous pouvez commuter le mode de déplacement entre les réglages RAPIDE et LENT. Si RAPIDE est sélectionné, l'objectif opère un déplacement important lorsque vous appuyez sur le bouton ▲, ▼, ◀ ou ▶. Ce déplacement est moindre si LENT est sélectionné.
- Si le menu LENS SHIFT s'affiche alors que le projecteur ne reçoit aucun signal vidéo, des hachures croisées apparaissent à l'écran.
- Faites attention de ne pas vous coincer dans l'ouverture de l'objectif quand l'objectif bouge.
- Lorsque la fonction lens shift fonctionne, l'écran peut clignoter.



### Réglage de l'angle de projection

Pour obtenir une qualité de projection maximale, projetez les images sur un écran plat installé à 90° par rapport au sol. Si nécessaire, inclinez le projecteur à l'aide des deux pieds de réglages situés sur la partie inférieure du projecteur.

- Faites tourner les pieds de réglage pour un réglage précis.



#### Après l'utilisation du projecteur:

- Rentrez le pied de réglage dans le projecteur en tournant le pied de réglage.

### Les images projetées présentent de fines bandes

Ce symptôme est dû à une interférence avec la surface de l'écran et ne constitue pas une panne. Remplacez l'écran ou modifiez légèrement la mise au point. (Voir page 15 ou 20 pour le réglage de l'objectif.)

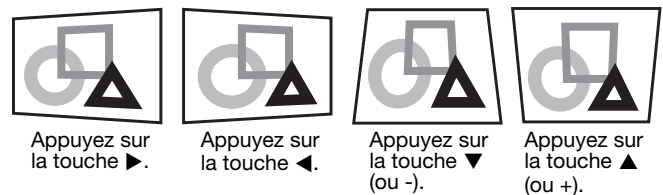
### Si les images projetées sont déformées en forme trapézoïdale

Quand l'écran et le projecteur ne sont pas placés perpendiculairement l'un par rapport à l'autre, les images projetées deviendront trapézoïdales. Si le réglage mécanique échoue, il faudra effectuer une correction de distorsion trapézoïdale.

#### Pour régler le keystone:

Appuyez sur la touche KEYSTONE sur le projecteur ou sur la télécommande pour afficher KEYSTONE, puis régler l'image en appuyant sur les touches ▶, ◀, ▲ ou ▼ (ou la touche VOLUME + ou - de la télécommande).

#### Dans les cas suivants (projection frontale):



#### Important:

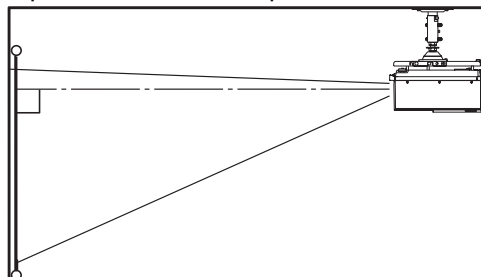
- Pour obtenir des réglages de clé de voûte corrects, remettez l'objectif à la position d'ajustement d'usine avec LENS SHIFT RE-INITIAL au menu INSTALLATION avant d'effectuer le réglage de la clé de voûte (voir la page 24.)
- Lors du réglage de la distorsion trapézoïdale, la valeur de réglage est indiquée. Cette valeur ne correspond pas à l'angle de projection.
- La plage de réglage possible pour la valeur de réglage de la distorsion trapézoïdale peut varier en fonction des conditions d'installation.
- Lorsque le réglage de la correction trapézoïdale est appliqué, la résolution diminue. En outre, des bandes peuvent apparaître ou des lignes droites peuvent se courber en cas de motifs complexes. Ces phénomènes ne sont pas anormaux.
- L'image affichée pourrait faire l'objet d'une distorsion lorsque le réglage de la distorsion trapézoïdale est effectué.
- En fonction des conditions d'installation du projecteur et de l'écran, une image rectangulaire parfaite et un rapport hauteur/largeur parfait correct ne peuvent être obtenus.
- Du bruit peut apparaître à l'écran pendant le réglage de la correction trapézoïdale selon le type de signal vidéo projeté et les valeurs du réglage. Si c'est le cas, réglez la correction trapézoïdale dans une plage dans laquelle l'image s'affiche sans bruit.
- Lorsque les réglages de la distorsion trapézoïdale horizontale et verticale sont effectués en même temps, la gamme réglable devient plus restreinte que lorsque ces réglages sont effectués séparément.
- En ce qui concerne le réglage keystone avec l'option objectifs, le format d'écran peut ne pas être atteint.

## Installation du projecteur (suite)

### Projection avant, fixation au plafond

Pour la fixation au plafond, vous devez utiliser le kit de montage au plafond conçu pour ce projecteur. Faites effectuer l'installation par un spécialiste. Pour plus de détails, consultez votre revendeur.

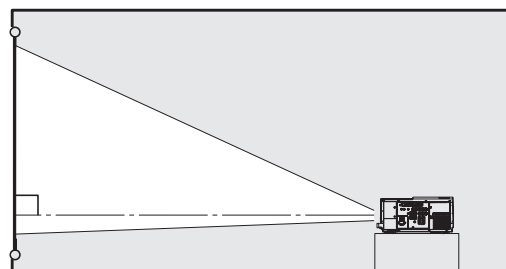
- La garantie de ce projecteur ne couvre pas les dommages causés par l'utilisation d'un kit de montage au plafond autre que celui recommandé ou par l'installation du kit de montage au plafond à un emplacement non adéquat.



- Lorsque vous utilisez le projecteur fixé au plafond, réglez TYPE DE PROJECTION dans le menu INSTALLATION sur RETRO INVERS. Voir page 24.
- Lorsque le projecteur est fixé au plafond, les images peuvent apparaître plus foncées que lorsqu'elles sont projetées à partir d'une table. Il ne s'agit pas d'un dysfonctionnement.
- Demandez à votre installateur de prévoir un disjoncteur. Lorsque vous n'utilisez pas le projecteur, utilisez ce disjoncteur pour mettre l'équipement hors tension.
- N'installez pas le projecteur dans un endroit où les grilles d'aération se trouvent exposées à de l'air généré par un système de conditionnement d'air. Une telle installation risque de provoquer une panne.
- N'installez pas le projecteur à proximité d'une alarme incendie, car les grilles de sortie d'air émettent de l'air chaud.

### Projection arrière

Faites effectuer l'installation par un spécialiste. Pour plus de détails, consultez votre revendeur.



- Pour la projection arrière, réglez TYPE DE PROJECTION dans le menu INSTALLATION sur RETRO. Voir page 24.

#### Attention:

- Le fait de poser le projecteur directement sur un tapis bloque la ventilation effectuée par les ventilateurs, ce qui peut endommager l'appareil ou provoquer des pannes. Pour faciliter la ventilation, placez une planche sous le projecteur.
- Placez le projecteur à au moins 50 cm du mur, afin d'éviter de bloquer la grille d'entrée d'air et les grilles de sortie d'air dégageant de l'air chaud.
- N'utilisez pas le projecteur dans les endroits suivants et de la façon suivante: vous risqueriez de provoquer un incendie ou un choc électrique.
  - Dans un endroit poussiéreux ou humide.
  - Dans une position de côté, ou avec l'objectif tourné vers le bas.
  - Près d'un chauffage.
  - Dans un endroit gras, enfumé ou humide, tel qu'une cuisine.
  - Dans la lumière directe du soleil.
  - Là où la température peut devenir élevée, comme dans une voiture fermée.
  - Là où la température est inférieure à +5°C (+41°F) ou supérieure à +40°C (+104°F).

#### Important:

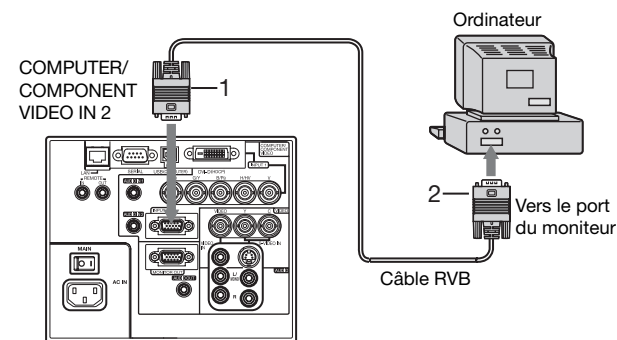
- Nous ne recommandons pas l'emploi du projecteur à une altitude de 1500 m ou plus. L'emploi à une altitude de 1500 m ou plus pourrait affecter la vie de service du projecteur.

# Projection d'images informatiques

## A. Raccordement du projecteur à l'ordinateur

### Préparation:

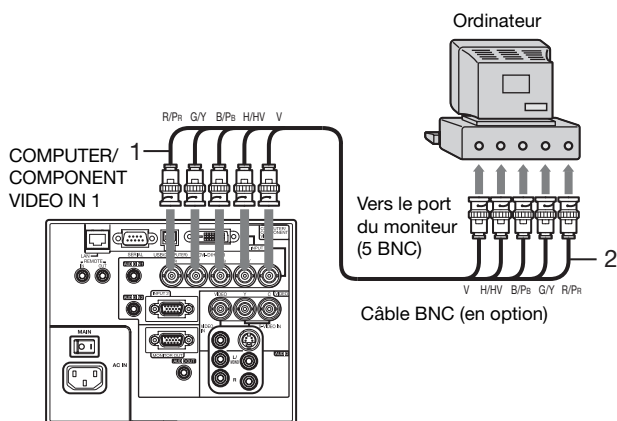
- Assurez-vous que le projecteur et l'ordinateur sont tous les deux hors tension.
- Si vous raccordez le projecteur à un ordinateur de bureau, débranchez le câble RVB raccordé au moniteur.



### Pour la connexion analogique:

(Pour l'emploi de la borne COMPUTER/COMPONENT VIDEO IN 2.)

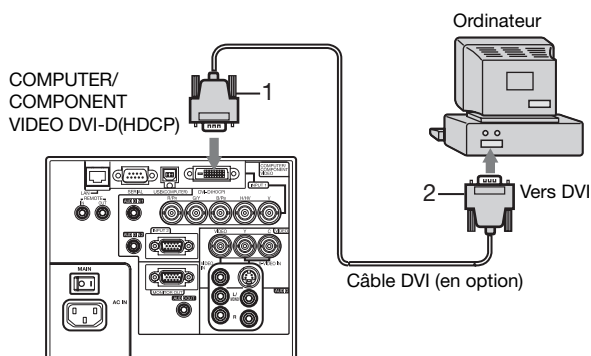
1. Raccordez une extrémité du câble RVB fourni à la borne COMPUTER/COMPONENT VIDEO IN 2 du projecteur.
  2. Connecter l'autre extrémité du câble RVB au port de moniteur de l'ordinateur.
- Si vous visionnez des images venant d'un ordinateur connecté en analogique, appuyez sur le bouton COMPUTER 2 de la télécommande.



### Pour la connexion analogique:

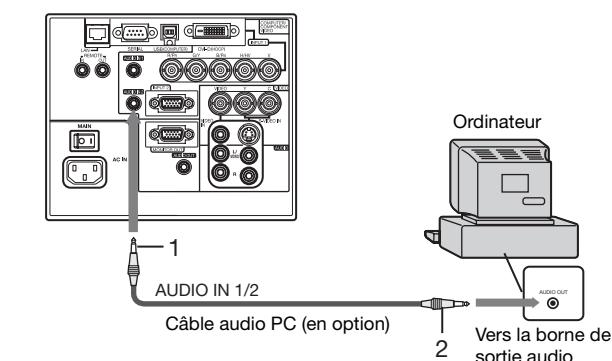
(Pour l'emploi de la borne COMPUTER/COMPONENT VIDEO IN 1.)

1. Connectez une extrémité d'un câble BNC disponible dans le commerce à la borne COMPUTER/COMPONENT VIDEO IN 1 du projecteur.
  2. Connectez l'autre extrémité du câble BNC aux 5 BNC du port moniteur de l'ordinateur.
- Si vous visionnez des images venant d'un ordinateur connecté en analogique, appuyez sur le bouton COMPUTER 1 de la télécommande.



### Raccordement numérique:

1. Raccordez une extrémité d'un câble DVI disponible dans le commerce à la borne COMPUTER/COMPONENT VIDEO DVI-D(HDCP) du projecteur.
  2. Raccordez l'autre extrémité du câble DVI à la borne DVI de l'ordinateur.
- Si vous visionnez des images venant d'un ordinateur connecté en numérique, appuyez sur le bouton DVI-D(HDCP) de la télécommande.
  - Mettez le projecteur sous tension avant de démarrer l'ordinateur.

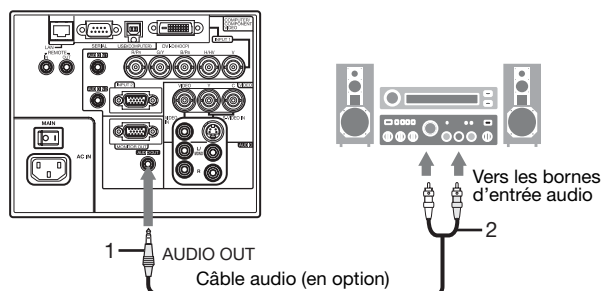
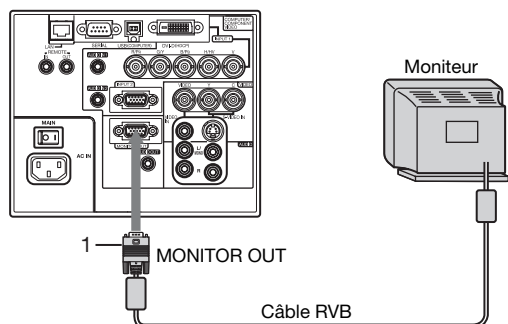


### Raccordement audio:

1. Connectez une extrémité d'un câble audio d'ordinateur disponible dans le commerce à la borne AUDIO IN 1/2 du projecteur.
  2. Connectez l'autre extrémité du câble audio d'ordinateur à la borne de sortie audio de l'ordinateur.
- Ce projecteur utilise une borne jack à broche stéréo pour son entrée audio. Vérifiez le type de la borne de sortie audio de l'ordinateur connecté et préparez un câble approprié pour la connexion. Certains ordinateurs ne sont pas équipés de borne de sortie audio.
  - La sortie du haut-parleur est en mono.

- D'autres accessoires, tels qu'un connecteur de conversion et un adaptateur de sortie RVB analogique, sont requis en fonction du type d'ordinateur devant être raccordé.
- L'utilisation d'un câble long risque de diminuer la qualité des images projetées.
- Selon le type d'ordinateur connecté, la projection des images peut ne pas être correcte.
- Lorsque le signal DVI-D est reçu, certains menus de réglage du signal sont indisponibles.
- Consultez également le manuel d'utilisation de l'équipement que vous souhaitez raccorder.
- Pour plus d'informations, consultez votre revendeur.

## Projection d'images informatiques (suite)



### Raccordement du moniteur:

1. Connectez le câble RVB à partir du moniteur vers la borne MONITOR OUT du projecteur.

### Raccordement de la sortie audio:

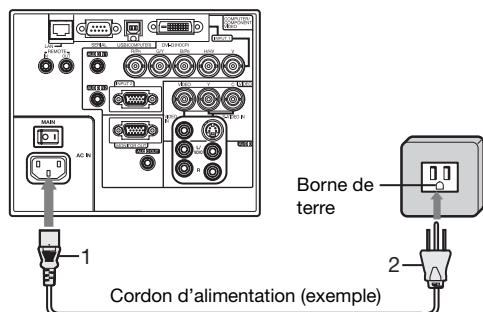
1. Raccordez une extrémité d'un câble audio disponible dans le commerce à la borne AUDIO OUT du projecteur.
  2. Raccordez l'autre extrémité (blanche et rouge) du câble audio aux bornes d'entrée audio (L, R) de l'équipement audio.
- Lorsque le câble audio est connecté à la borne AUDIO OUT, la sortie vers les haut-parleurs est coupée.

## A propos de DDC

La borne COMPUTER/COMPONENT VIDEO IN 2 de ce projecteur est conforme à la norme DDC1/2B et la borne COMPUTER/COMPONENT VIDEO DVI-D(HDCP) est conforme à la norme DDC2B. Lorsqu'un ordinateur qui prend en charge cette norme est raccordé à cette borne, l'ordinateur charge automatiquement les informations du projecteur et se prépare à envoyer les images appropriées.

- À la connexion d'un ordinateur supportant DDC au projecteur, mettez le projecteur sous tension avant de démarrer l'ordinateur.

## B. Raccordement du cordon d'alimentation



1. Branchez le cordon d'alimentation fourni sur la borne correspondante du projecteur.
2. Branchez l'autre extrémité du cordon d'alimentation sur une borne murale.

- Ce projecteur est livré avec des cordons d'alimentation utilisables aux États-Unis et en Europe. Utilisez le cordon correspondant à votre pays.
- Ce projecteur utilise une fiche d'alimentation du type tripolaire avec mise à la terre. N'ôtez pas la broche de mise à la terre de la fiche d'alimentation. Si la fiche d'alimentation ne s'adapte pas à la borne murale, demandez à un électricien de remplacer la borne murale.
- Le cordon fourni pour les États-Unis est calibré en 120 V. Ne le raccordez jamais à une borne ou à une alimentation utilisant d'autres tensions ou fréquences. Si vous utilisez une alimentation ayant une autre tension, préparez un cordon d'alimentation correspondant séparément.
- Pour éviter tout risque d'incendie ou de choc électrique, utilisez une alimentation de type 100-240 V AC 50/60 Hz.
- Ne placez aucun objet sur le cordon d'alimentation et ne placez pas le projecteur près de sources de chaleur, afin d'éviter d'endommager le cordon d'alimentation. Si le cordon d'alimentation est endommagé, cela risque de provoquer un incendie ou un choc électrique. Contactez votre revendeur afin qu'il le remplace.
- Ne modifiez pas et n'altérez pas le cordon d'alimentation. Si le cordon d'alimentation est modifié ou altéré, cela risque de provoquer un incendie ou un choc électrique.

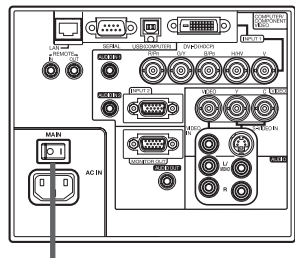
### Attention:

- Enfoncez le cordon d'alimentation fermement. Pour le débrancher, tirez sur la borne et non pas sur le cordon d'alimentation.
- Le cordon d'alimentation ne doit pas être branché ou débranché avec les mains mouillées. Vous risqueriez de recevoir un choc électrique.

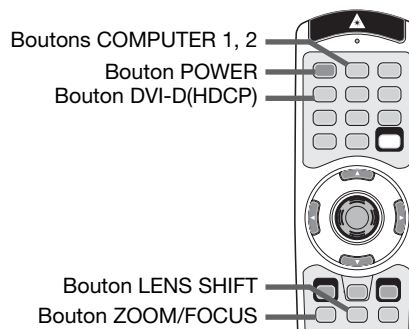
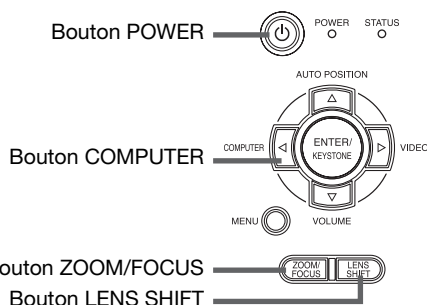
## C. Projection

### Préparation:

- Retirez le cache de l'objectif.



Alimentation principale



- Mettez le projecteur en mode de veille en appuyant sur l'interrupteur d'alimentation. Le voyant POWER s'allume en rouge.
  - Si le projecteur a été mis hors tension avant que la lampe ait suffisamment refroidi la fois précédente, le ventilateur peut se mettre à tourner et la bouton POWER peut ne pas fonctionner avant que l'interrupteur principal soit mis sur ON. (L'indicateur STATUS clignote en vert.) Après l'arrêt du ventilateur, appuyez sur la bouton POWER pour rallumer l'indicateur POWER.
- Mettez l'ordinateur quipement connecté sous tension.
- Appuyez sur la bouton POWER.
  - L'allumage de la lampe peut prendre environ 1 minute.
  - Dans des cas très rares, elle peut ne pas s'allumer. Le cas échéant, attendez quelques minutes puis recommencez.
  - Ne couvrez pas la lentille avec le protège-objectif lorsque la lampe est allumée.
  - Après avoir appuyé sur la bouton POWER, il se peut que l'image tremble, jusqu'à ce que la lampe ait atteint son niveau de stabilité. Il ne s'agit pas d'un dysfonctionnement.
  - Quel que soit le paramètre MODE LAMPE dans le menu INSTALLATION, le mode STANDARD est activé par défaut à chaque fois que le projecteur est allumé. Lorsque MODE LAMPE a été réglé sur BAS, le mode de lampe change après environ une minute de STANDARD à BAS.
  - Après avoir appuyé sur la bouton POWER, le projecteur commence le préchauffage. Pendant le préchauffage, les images peuvent apparaître foncées et il se peut que les commandes soient inopérantes.
  - Lorsque le voyant STATUS clignote en rouge, cela signifie que la lampe doit bientôt être remplacée. Si le voyant STATUS clignote en rouge, remplacez la lampe. (Voir page 37.)
  - Une barre blanche peut apparaître sur le bord droit de l'écran pendant environ 1 seconde après avoir appuyé sur le bouton POWER. Il ne s'agit pas d'un dysfonctionnement.
- Appuyez sur la bouton ZOOM/FOCUS pour afficher "FOCUS".
- Utilisez le bouton ◀ ou ▶ pour affiner le réglage de l'image.
  - Si vous appuyez sur le bouton ENTER lorsque "FOCUS" est affiché, vous pouvez commuter le mode de réglage entre les réglages RAPIDE et LENT. Lorsque RAPIDE est sélectionné, la vitesse de mise au point contrôlée par le bouton ◀ ou ▶ s'accélère. Elle ralentit lorsque LENT est sélectionné.
- Sélectionnez une source d'entrée.
  - Appuyez sur le bouton COMPUTER du projecteur ou sur le bouton COMPUTER 1, COMPUTER 2 ou DVI-D(HDCP) de la télécommande qui correspond à la borne utilisée.
  - La source d'entrée est commutée entre COMPUTER 1, COMPUTER 2 et DVI à chaque appui sur le bouton COMPUTER du projecteur.
  - Le projecteur sélectionne automatiquement le format de signal adéquat. Le format de signal sélectionné s'affiche à l'écran.
  - Vous ne pouvez pas changer la source d'entrée pendant l'affichage du menu.
  - L'affichage d'une image à l'écran peut demander un certain temps selon le type de signal d'entrée: il ne s'agit pas d'un symptôme de panne.
  - Selon le type du signal d'entrée, la position des images peut être incorrecte. Dans ce cas, appuyez sur le bouton AUTO POSITION. (Voir page 16.)
  - Lorsque vous affichez un signal de l'ordinateur avec la même résolution que le signal d'un dispositif vidéo (1080p, etc.) en utilisant la source d'entrée COMPUTER1 ou COMPUTER2 ou DVI, sélectionnez le mode de réglage AJUSTEMENT AUTO, comme cela est décrit dans "Bouton AUTO POSITION" à la page 16.
  - Lorsque COMPUTER 1 ou COMPUTER 2 est choisi comme source, les images fournies par l'ordinateur peuvent scintiller. Dans ce cas, appuyez sur la bouton ◀ ou ▶ de la télécommande pour réduire le scintillement.
- Réglez la position du projecteur afin de conserver une distance de projection appropriée permettant de projeter les images au format spécifié.
- Réglez la position du projecteur de manière à ce que celui-ci et l'écran soient perpendiculaires. (Voir page 10.)
  - Si ce n'est pas possible, réglez l'angle de projection. (Voir page 11.)
- Appuyez sur la bouton ZOOM/FOCUS pour afficher "FOCUS", puis appuyez une seconde fois dessus pour afficher "ZOOM".
- Utilisez le bouton ◀ ou ▶ pour obtenir un format approximatif.
  - Si vous appuyez sur le bouton ENTER lorsque "ZOOM" est affiché, vous pouvez commuter le mode de réglage entre les réglages RAPIDE et LENT. Si RAPIDE est sélectionné, la vitesse de zoom contrôlée par le bouton ◀ ou ▶ s'accélère. Elle ralentit lorsque LENT est sélectionné.
- Appuyez sur le bouton LENS SHIFT. Le menu LENS SHIFT s'affiche au centre de l'écran.
- Appuyez sur la bouton ▲ ou ▼ pour régler la position verticale et sur la bouton ◀ ou ▶ pour régler la position horizontale de l'image affichée.
  - Lorsque l'image n'est pas affichée sur l'écran, réglez l'angle de projection. D'un autre côté, réglez le keystone, si besoin. (Voir page 11.)

Si nécessaire, répétez les étapes 4, 5 et 9 à 12.

## Projection d'images informatiques (suite)

### Important:

- La mise au point, le zoom et le réglage de la variation de l'objectif sont uniquement possibles en mode image normale.
- Si une image de format 16:9 est maintenue affichée pendant une période prolongée avant d'afficher l'image de format 4:3, des images rémanentes de barres noires peuvent apparaître sur l'écran d'image de format 4:3. (Voir page 43.)

### Arrêt de la projection:

13. Appuyez sur la bouton POWER.

- Un message de confirmation s'affiche.
- Pour annuler la procédure, laissez le projecteur tel quel un moment ou appuyez sur une bouton quelconque, sauf la bouton POWER.

14. Appuyez à nouveau sur la bouton POWER.

- Le voyant s'éteint et le projecteur passe en mode attente. Dans ce mode, le voyant STATUS clignote vert.

15. Attendez environ 2 minutes pour que le voyant STATUS s'éteigne.

- Pendant cette période de 2 minutes en mode d'attente, le ventilateur d'entrée et le ventilateur de sortie tournent pour refroidir la lampe.
- Plus la température autour du projecteur est élevée et plus les ventilateurs de sortie d'air tournent rapidement.
- Ne pas éteindre l'interrupteur principal ou débrancher l'appareil lorsque l'indicateur STATUS clignote. Éteindre l'interrupteur principal ou débrancher l'appareil immédiatement après l'utilisation peut provoquer une panne.
- Malgré que le ventilateur soit bruyant en marche, cela n'est pas l'indice d'un mauvais fonctionnement.

16. Coupez l'interrupteur d'alimentation principal.

- Le voyant POWER s'éteint.
- Si l'interrupteur principal est éteint ou débranché accidentellement alors que le ventilateur d'entrée d'air ou que les ventilateurs de sortie d'air fonctionnent, ou que la lampe est allumée, laissez le projecteur éteint refroidir pendant 10 minutes. Pour rallumer la lampe, appuyez sur la bouton POWER. Si la lampe ne s'allume pas immédiatement, appuyez à nouveau deux ou trois fois sur la bouton POWER. Si elle ne s'allume toujours pas, remplacez-la.
- Couvrir l'objectif avec un capuchon d'objectif pour le protéger contre la poussière.
- Par mesure de sécurité, débrancher le cordon d'alimentation de la borne.
- Si vous répétez la coupure de l'interrupteur principal dans les 30 minutes après l'illumination de la lampe, une erreur peut survenir dans la fonction d'horloge de ce produit.

### Sourdine AV

Lorsque vous appuyez sur la bouton AV MUTE, les signaux vidéo et audio sont mis temporairement en sourdine. Pour annuler la mise en sourdine, appuyez à nouveau sur la bouton AV MUTE.

- L'annulation de la mise en sourdine nécessite quelques secondes.
- Si MODE MUET est réglé sur IMAGE dans le menu INSTALLATION, lorsque vous appuyez sur la touche AV MUTE l'écran de veille apparaît.
- Si vous le souhaitez, vous pouvez modifier l'écran de veille. Voir page 32.
- Vous pouvez également mettre en sourdine le son en provenance de la borne AUDIO OUT en appuyant sur la touche AV MUTE.

### Bouton AUTO POSITION

Si l'image issue de l'ordinateur est décalée, effectuez les opérations suivantes.

1. Projeter une image lumineuse contenant autant de textes et de caractères que possible.
2. Si l'économiseur d'écran a été activé, désactivez-le.
3. Appuyez sur la bouton AUTO POSITION.

Le projecteur effectue automatiquement les réglages d'optimisation de la position en fonction du signal d'entrée.

- Lorsque vous appuyez sur la touche AUTO POSITION pendant qu'un signal en provenance d'un dispositif vidéo (ou un signal marqué avec \*3 sur la page 46) est connecté, une fenêtre s'ouvre pour sélectionner un des deux modèles de réglage.

- AJUSTEMENT AUTO:

Approprié pour des signaux émis par un ordinateur.

- SIGNAL VIDEO:

Approprié pour des signaux émis par un dispositif vidéo comme le DVD.

(Lorsque vous sélectionnez ce mode, le réglage qui utilise le menu RESOLUTION (MEMORISE) (page 26) devient indisponible.)

Sélectionnez un mode approprié en utilisant la touche ◀ ou ▶ et appuyez sur la touche ENTER.

- Si l'image projetée est toujours déplacée même après avoir appuyé plusieurs fois sur la touche AUTO POSITION, se référer à la procédure pour régler les images de l'ordinateur. (Voir pages 30 et 31.)
- Si vous effectuez cette procédure avec une image sombre, celle-ci risque d'être décalée.

### Raccordement d'un ordinateur portable:

Si le projecteur est raccordé à un ordinateur portable, les images peuvent ne pas être projetées dans certains cas. Le cas échéant, configurez l'ordinateur afin qu'il puisse sortir les signaux en externe. La procédure de configuration varie en fonction du type d'ordinateur. Consultez le manuel d'utilisation de votre ordinateur.

### Exemple de procédure de configuration pour une sortie externe

Appuyez simultanément sur la bouton [Fn] et sur l'une des boutons [F1] à [F12]. (La bouton utilisée dépend du type d'ordinateur.)



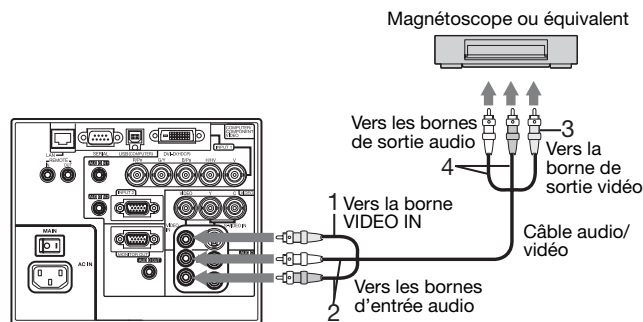
# Projection d'images vidéo

## A. Raccordement du projecteur à l'équipement vidéo

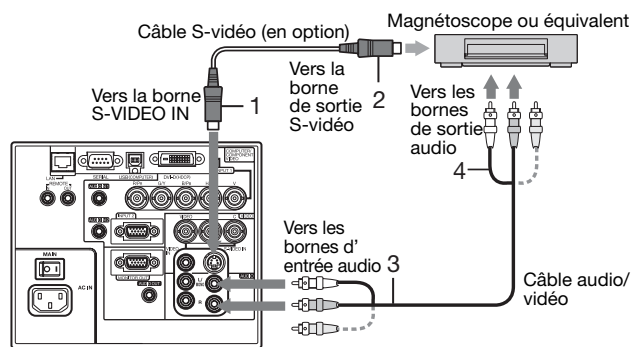
### Préparation:

- Assurez-vous que le projecteur et l'équipement vidéo sont tous les deux hors tension.

### Connexion au Magnétoscope, etc.

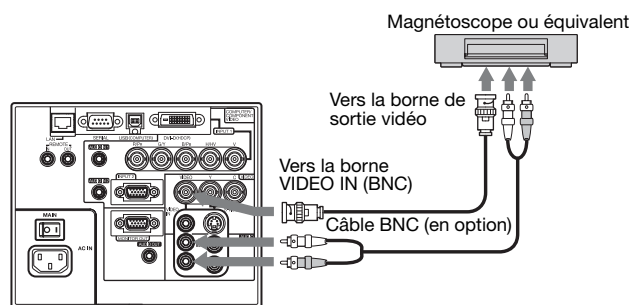


- Raccordez une extrémité (jaune) du câble audio/vidéo fourni à la borne VIDEO IN du projecteur.
- Raccordez une extrémité (blanche et rouge) du câble audio/vidéo fourni aux bornes d'entrée audio (L/MONO, R) du projecteur.
- Raccordez l'autre extrémité (jaune) du câble audio/vidéo à la borne de sortie vidéo de l'équipement vidéo.
- Raccordez l'autre extrémité (blanche et rouge) du câble audio/vidéo fourni aux bornes de sortie audio (L, R) de l'équipement vidéo.



### Si l'équipement vidéo est doté d'une borne de sortie S-vidéo, effectuer la connexion comme il suit:

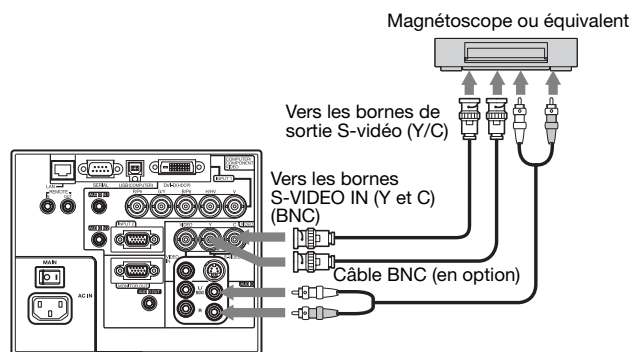
- Raccordez une extrémité d'un câble S-vidéo disponible dans le commerce à la borne S-VIDEO IN du projecteur.
- Connecter l'autre extrémité du câble S-vidéo à la borne de sortie S-vidéo de l'équipement vidéo.
- Raccordez une extrémité (blanche et rouge) du câble audio/vidéo fourni aux bornes d'entrée audio (L/MONO, R) du projecteur.
- Raccordez l'autre extrémité (blanche et rouge) du câble audio/vidéo fourni aux bornes de sortie audio (L, R) de l'équipement vidéo.



### Lors de l'utilisation du connecteur BNC:

(Pour l'entrée VIDEO)

- Quand la borne de sortie vidéo de l'équipement vidéo connecté est de type BNC, utilisez la borne VIDEO IN (type BNC).
- Sélectionnez VIDEO comme source d'entrée.
- À l'emploi simultané de la borne VIDEO IN (type BNC) et de la borne VIDEO IN (type RCA), l'entrée du signal vidéo à la borne VIDEO IN (type RCA) a priorité.



### Lors de l'utilisation du connecteur BNC:

(Pour l'entrée S-VIDEO)

- Quand les bornes de sortie vidéo de l'équipement vidéo connecté sont de type BNC (Y/C), connectez respectivement Y et C aux bornes S-VIDEO IN (Y et C) (type BNC).
- Sélectionnez S-VIDEO comme source d'entrée.
- À l'emploi simultané de la borne S-VIDEO IN (Y et C) (type BNC) et de la borne S-VIDEO IN (type S), le signal vidéo entré à la borne S-VIDEO IN (type S) a priorité.

- Pour le raccordement d'un dispositif vidéo monophonique, utilisez la borne blanche (L) pour brancher le câble audio. (Le même signal audio est envoyé à partir des canaux L et R de la borne AUDIO OUT.)
- Consultez également le manuel d'utilisation de l'équipement que vous souhaitez raccorder.
- Pour plus d'informations, consultez votre revendeur.

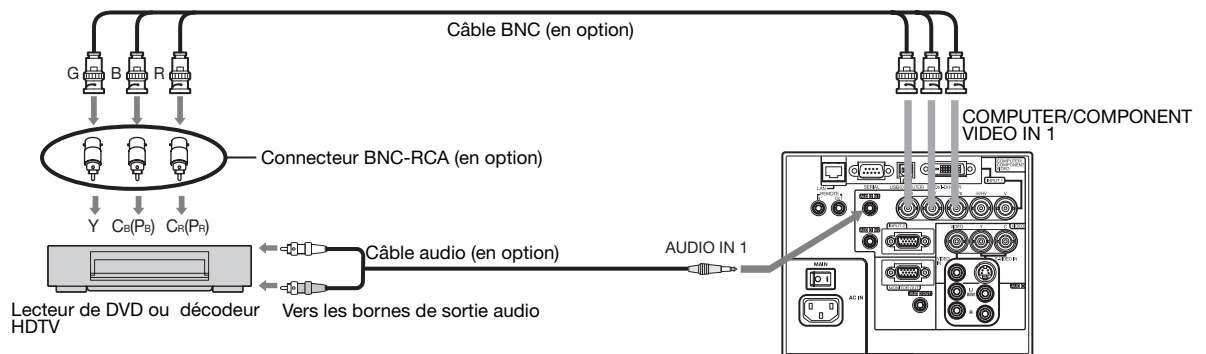
### En cas de raccordement d'un récepteur TV ou d'un magnétoscope:

Si vous utilisez ce projecteur avec un téléviseur ou un magnétoscope raccordé, il est possible qu'aucune image ne s'affiche ou qu'un message "NO SIGNAL" apparaisse à l'écran lors d'un changement de canal via un canal non reçu. Dans ce cas, reprenez le réglage des canaux du téléviseur ou du magnétoscope. Pour éviter ce problème, utilisez la fonction de saut de canal du récepteur TV ou du magnétoscope (fonction permettant de ne pas afficher les canaux non reçus).

## Projection d'images vidéo (suite)

### Projecteur + Lecteur DVD ou décodeur HDTV

Certains lecteurs de DVD sont équipés d'un connecteur de sortie pour branchement à 3 lignes (Y, C<sub>B</sub>, C<sub>R</sub>). Lorsque vous connectez ce genre de lecteur de DVD avec le projecteur, utilisez la borne COMPUTER/COMPONENT VIDEO IN 1.



- Les noms des bornes Y, P<sub>B</sub>, et P<sub>R</sub> sont donnés à titre d'exemple, lorsqu'un décodeur HDTV est connecté.
- Les noms des bornes varient en fonction des appareils connectés.
- Utilisez des câbles BNC pour la connexion.
- Avec certains lecteurs de DVD, il se peut que l'image ne soit pas projetée correctement.
- Si les couleurs ne sont pas affichées correctement quand le projecteur est connecté à un dispositif vidéo haute définition avec bornes de sortie R, G et B, réglez ENTREES MULTIMEDIA à RGB au menu REGLAGE SIGNAUX VIDEO.

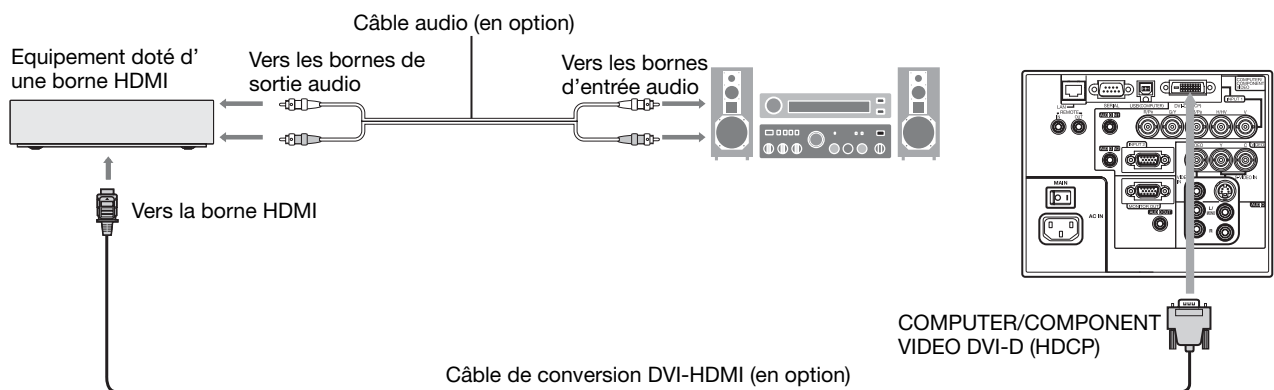
### Raccordement à un équipement vidéo doté d'une borne HDMI ou DVI-D

Vous pouvez projeter des images de haute qualité en raccordant la borne COMPUTER/COMPONENT VIDEO DVI-D (HDCP) de ce projecteur à un équipement vidéo possédant une borne de sortie HDMI ou bien en raccordant la borne DVI-D de ce projecteur à un équipement vidéo possédant une borne de sortie DVI-D. En outre, ce projecteur gère la technologie HDCP et peut recevoir des données vidéo numériques cryptées venant de lecteurs de DVD.

- La technologie HDCP (High-bandwidth Digital Content Protection), développée par Intel Corporation, est une méthode de cryptage des données vidéo numériques permettant d'assurer la protection contre les copies.
- HDMI (High-Definition Multimedia Interface) est totalement et rétroactivement compatible avec les ordinateurs, les écrans et les dispositifs électroniques grand public, équipés des normes DVI.
- Ce projecteur peut être relié à des dispositifs vidéo équipés d'une borne de sortie HDMI ou DVI-D. Il arrive cependant qu'avec certains dispositifs, le projecteur n'affiche aucune image ou ne fonctionne pas correctement.
- Si le projecteur n'affiche aucune image ou ne fonctionne pas correctement, reportez-vous à la section du manuel de fonctionnement du dispositif vidéo relative à la connexion du dispositif.
- L'utilisation d'un câble long risque de diminuer la qualité des images projetées.

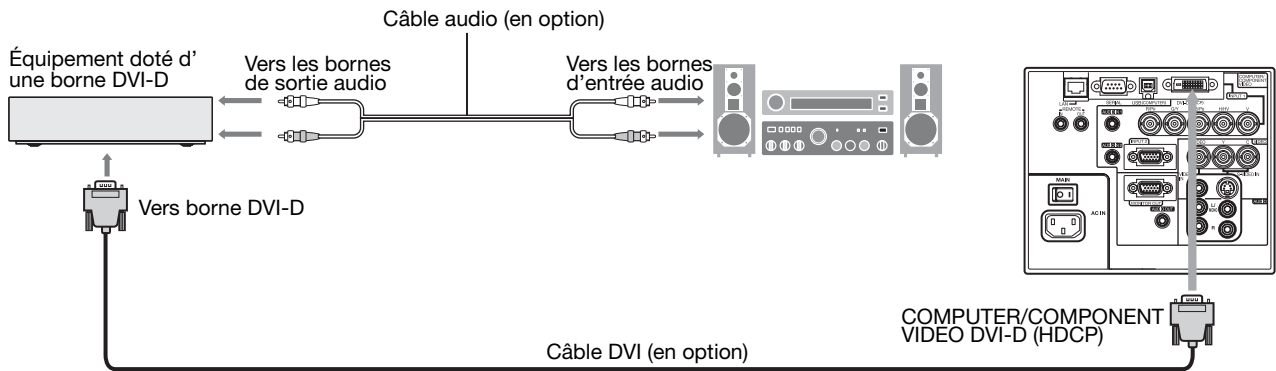
### Raccordement (pour les équipements vidéo dotés d'une borne HDMI)

- Utilisez un câble de conversion DVI-HDMI du commerce.
- Il est possible que certains câbles ne puissent être connectés en fonction de la taille et du type de connecteur utilisés.
- Utilisez la borne AUDIO IN 1 pour l'entrée audio.



## Projection d'images vidéo (suite)

### Raccordement (pour les équipements vidéo dotés d'une borne DVI-D)



- Pour le raccordement à la borne DVI-D, utilisez un câble DVI du commerce.
- Il est possible que certains câbles ne puissent être connectés en fonction de la taille et du type de connecteur utilisés.
- Lorsque DVI est sélectionné comme source d'entrée, les réglages de AJUSTEMENT FIN SYNC, TRACKING, RAT-TRAPAGE SYNCHRO, etc. sont indisponibles.
- Utilisez la borne AUDIO IN 1 pour l'entrée audio.

**Lorsque vous connectez ce projecteur et un dispositif digital (comme un lecteur DVD) via la borne COMPUTER/COMPONENT VIDEO DVI-D (HDCP), la couleur noire peut apparaître sombre et profonde en fonction du dispositif connecté.**

- Cet effet dépend du réglage du niveau de noir sur le périphérique raccordé. Il existe deux méthodes de transfert numérique des données d'image, utilisant des réglages différents pour le niveau de noir. Par conséquent, les spécifications de la sortie des signaux des lecteurs DVD diffèrent en fonction du type de la méthode de transfert des données numériques utilisée.
- Certains lecteurs de DVD sont dotés d'une fonction permettant de commuter ces méthodes afin d'émettre des signaux numériques. Si votre lecteur de DVD possède cette fonction, effectuez le réglage suivant.  
EXPAND ou ENHANCED → NORMAL
  - Pour plus d'informations, consultez le guide utilisateur de votre lecteur de DVD.
  - Lorsque votre appareil numérique ne possède pas de telle fonction, réglez NIVEAU D'ENTREE sur ENHANCED dans le MENU AVANCE du menu IMAGE de ce projecteur, ou ajustez la couleur noire en visualisant l'image.

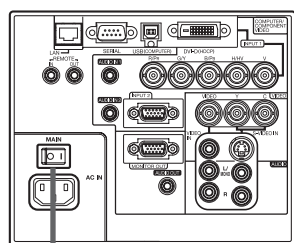
## B. Raccordement du cordon d'alimentation

Branchez le cordon d'alimentation de la même façon que dans le cas de "Projection d'images informatiques" (Voir page 14.)

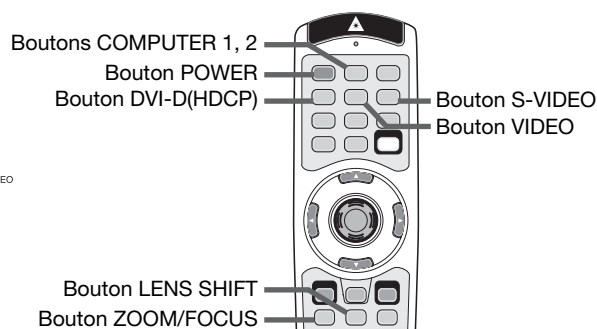
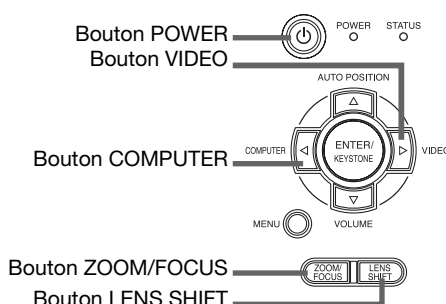
### C. Projection

#### Préparation:

- Retirez le cache de l'objectif.



Alimentation principale



- Mettez le projecteur en mode de veille en appuyant sur l'interrupteur d'alimentation. Le voyant POWER s'allume en rouge.
  - Si le projecteur a été mis hors tension avant que la lampe ait suffisamment refroidi la fois précédente, le ventilateur peut se mettre à tourner et la bouton POWER peut ne pas fonctionner avant que l'interrupteur principal soit mis sur ON. (L'indicateur STATUS clignote en vert.) Après l'arrêt du ventilateur, appuyez sur la bouton POWER pour rallumer l'indicateur POWER.
- Mettez l'équipement vidéo connecté sous tension.
- Appuyez sur la bouton POWER.
  - L'allumage de la lampe peut prendre environ 1 minute.
  - Dans des cas très rares, elle peut ne pas s'allumer.
  - Ne couvrez pas la lentille avec le protège-objectif lorsque la lampe est allumée.
  - Après avoir appuyé sur la bouton POWER, il se peut que l'image tremble, jusqu'à ce que la lampe ait atteint son niveau de stabilité. Il ne s'agit pas d'un dysfonctionnement.
  - Quel que soit le paramètre MODE LAMPE dans le menu INSTALLATION, le mode STANDARD est activé par défaut à chaque fois que le projecteur est allumé. Lorsque MODE LAMPE a été réglé sur BAS, le mode de lampe change après environ une minute de STANDARD à BAS.
  - Après avoir appuyé sur la bouton POWER, le projecteur commence le préchauffage. Pendant le préchauffage, les images peuvent apparaître foncées et il se peut que les commandes soient inopérantes.
  - Lorsque le voyant STATUS clignote en rouge, cela signifie que la lampe doit bientôt être remplacée. Si le voyant STATUS clignote en rouge, remplacez la lampe. (Voir page 37.)
  - Une barre blanche peut apparaître sur le bord droit de l'écran pendant environ 1 seconde après avoir appuyé sur le bouton POWER. Il ne s'agit pas d'un dysfonctionnement.
- Appuyez sur la bouton ZOOM/FOCUS pour afficher "FOCUS".
- Utilisez le bouton ◀ ou ▶ pour affiner le réglage de l'image.
  - Si vous appuyez sur le bouton ENTER lorsque "FOCUS" est affiché, vous pouvez commuter le mode de réglage entre les réglages RAPIDE et LENT. Lorsque RAPIDE est sélectionné, la vitesse de mise au point contrôlée par le bouton ◀ ou ▶ s'accélère. Elle ralentit lorsque LENT est sélectionné.
- Sélectionnez une source d'entrée.
  - Appuyez sur le bouton VIDEO du projecteur ou sur le bouton VIDEO ou S-VIDEO de la télécommande qui correspond à la borne utilisée.
  - La source d'entrée passe alternativement sur VIDEO et S-VIDEO chaque fois que vous appuyez sur le bouton VIDEO du projecteur.
  - Le projecteur sélectionne automatiquement le format de signal adéquat. Le format de signal sélectionné s'affiche à l'écran.
  - L'affichage d'une image à l'écran peut demander un certain temps selon le type de signal d'entrée : il ne s'agit pas d'un symptôme de panne.
  - Certaines images sont plus faciles à visionner lorsque le réglage du format d'image est modifié. (Voir page 21.)
  - Lors de la projection d'images d'un lecteur DVD raccordé à la borne DVI, appuyez sur le bouton COMPUTER du projecteur pour sélectionner DVI ou appuyez sur le bouton COMPUTER/COMPONENT VIDEO DVI (HDCP) de la télécommande.
  - Lors de la projection d'images d'un lecteur DVD raccordé à la borne COMPUTER/COMPONENT VIDEO IN-1 ou COMPUTER/COMPONENT VIDEO IN 2, appuyez sur le bouton COMPUTER du projecteur ou sur le bouton COMPUTER 1 ou COMPUTER 2 de la télécommande.
  - Lorsque COMPUTER 1 ou COMPUTER 2 est choisi comme source, les images fournies par l'ordinateur peuvent scintiller. Dans ce cas, appuyez sur la bouton ◀ ou ▶ de la télécommande pour réduire le scintillement.
  - Lorsqu'une image émise par un dispositif vidéo à la source d'entrée COMPUTER1, COMPUTER2 ou DVI est déplacée, sélectionnez le mode de réglage SIGNAL VIDEO comme il est décrit dans "Bouton AUTO POSITION" à la page 16.
- Réglez la position du projecteur afin de conserver une distance de projection appropriée permettant de projeter les images au format spécifié.
- Réglez la position du projecteur de manière à ce que celui-ci et l'écran soient perpendiculaires. (Voir page 10.)
  - Si ce n'est pas possible, réglez l'angle de projection. (Voir page 11.)
- Appuyez sur la bouton ZOOM/FOCUS pour afficher "FOCUS", puis appuyez une seconde fois dessus pour afficher "ZOOM".
- Utilisez le bouton ◀ ou ▶ pour obtenir un format approximatif.
  - Si vous appuyez sur le bouton ENTER lorsque "ZOOM" est affiché, vous pouvez commuter le mode de réglage entre les réglages RAPIDE et LENT. Si RAPIDE est sélectionné, la vitesse de zoom contrôlée par le bouton ◀ ou ▶ s'accélère. Elle ralentit lorsque LENT est sélectionné.
- Appuyez sur le bouton LENS SHIFT. Le menu LENS SHIFT s'affiche au centre de l'écran.

## Projection d'images vidéo (suite)

12. Appuyez sur la bouton ▲ ou ▼ pour régler la position verticale et sur la bouton ◀ ou ▶ pour régler la position horizontale de l'image affichée.

- Lorsque l'image n'est pas affichée sur l'écran, réglez l'angle de projection. D'un autre côté, réglez le keystone, si besoin. (Voir page 11.)

Si nécessaire, répétez les étapes 4, 5 et 9 à 12.

### Important:

- La mise au point, le zoom et le réglage de la variation de l'objectif sont uniquement possibles en mode image normale.

### Arrêt de la projection:

13. Appuyez sur la bouton POWER.

- Un message de confirmation s'affiche.
- Pour annuler la procédure, laissez le projecteur tel quel un moment ou appuyez sur une bouton quelconque, sauf la bouton POWER.

14. Appuyez à nouveau sur la bouton POWER.

- Le voyant s'éteint et le projecteur passe en mode attente. Dans ce mode, le voyant STATUS clignote vert.

15. Attendez environ 2 minutes pour que le voyant STATUS s'éteigne.

- Pendant cette période de 2 minutes en mode d'attente, le ventilateur d'entrée et le ventilateur de sortie tournent pour refroidir la lampe.
- Plus la température autour du projecteur est élevée et plus les ventilateurs de sortie d'air tournent rapidement.
- Ne pas éteindre l'interrupteur principal ou débrancher l'appareil lorsque l'indicateur STATUS clignote. Éteindre l'interrupteur principal ou débrancher l'appareil immédiatement après l'utilisation peut provoquer une panne.
- Malgré que le ventilateur soit bruyant en marche, cela n'est pas l'indice d'un mauvais fonctionnement.

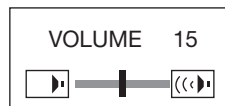
16. Coupez l'interrupteur d'alimentation principal.

- Le voyant POWER s'éteint.
- Si l'interrupteur principal est éteint ou débranché accidentellement alors que le ventilateur d'entrée d'air ou que les ventilateurs de sortie d'air fonctionnent, ou que la lampe est allumée, laissez le projecteur éteint refroidir pendant 10 minutes. Pour rallumer la lampe, appuyez sur la bouton POWER. Si la lampe ne s'allume pas immédiatement, appuyez à nouveau deux ou trois fois sur la bouton POWER. Si elle ne s'allume toujours pas, remplacez-la.
- Couvrir l'objectif avec un capuchon d'objectif pour le protéger contre la poussière.
- Par mesure de sécurité, débrancher le cordon d'alimentation de la borne.
- Si vous répétez la coupure de l'interrupteur principal dans les 30 minutes après l'illumination de la lampe, une erreur peut survenir dans la fonction d'horloge de ce produit.

### Volume de l'enceinte

Pour changer le volume du haut-parleur, appuyez sur la bouton VOLUME + ou -.

La barre de contrôle du volume apparaît à l'écran.



- La barre de contrôle du volume disparaîtra environ 10 secondes après avoir relâché la bouton VOLUME.
- Lorsque la barre de sélection du menu ou le menu lui-même est affiché, les boutons VOLUME ne fonctionnent pas.
- Lorsqu'un signal audio élevé (signal audio DVD, par exemple) est envoyé aux bornes AUDIO IN, le son émis par le haut-parleur risque d'être déformé.
- Lorsque le câble audio est connecté à la prise AUDIO OUT, la sortie vers les haut-parleurs est coupée.
- Vous pouvez également changer le volume du son en provenance de la borne AUDIO OUT en appuyant sur les touches VOLUME.
- Le volume de l'audio en provenance du terminal AUDIO OUT varie dans la gamme comprise entre 0 et 32.

### Réglage du format de l'image

Vous pouvez modifier le format d'image du signal vidéo d'entrée (ou le rapport largeur/hauteur de l'image). Modifiez le réglage en fonction du type de signal vidéo d'entrée.

#### Modification des réglages:

##### Avec la télécommande:

1. Presser le bouton ASPECT.

- A chaque appui sur le bouton ASPECT, le format d'image change de AUTO à 16:9, à REEL, à PLEINE, et revient à AUTO.

##### Avec le menu OPTION:

(Voir page 23 pour le réglage par menu.)

1. Affichez le menu OPTION.

2. Appuyez sur le bouton ▲ ou ▼ pour sélectionner FORMAT.

3. Appuyez sur le bouton ◀ ou ▶ pour sélectionner le format recherché.



##### Pour annuler le menu:

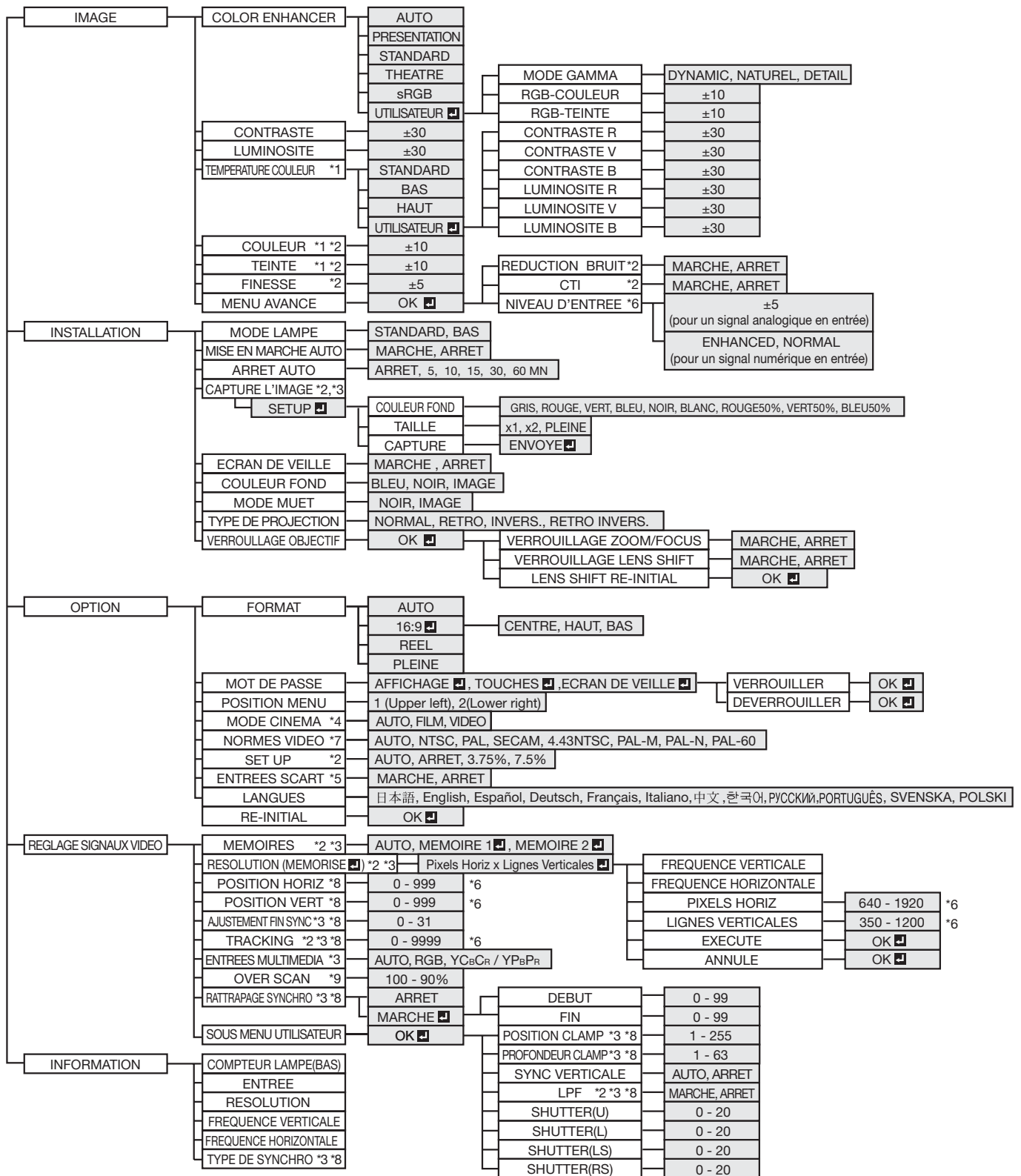
4. Appuyez sur le bouton MENU.

### Important:

- Si une image de format 16:9 est maintenue affichée pendant une période prolongée avant d'afficher l'image de format 4:3, des images rémanentes de barres noires peuvent apparaître sur l'écran d'image de format 4:3. (Voir page 43.)

# Utilisation des menus

- Les menus ne sont pas affichés si aucun signal n'est appliqué au projecteur.



- \* 1: Non disponible lorsque COLOR ENHANCER est défini sur sRGB.
- \* 2: Non disponible avec certains signaux.
- \* 3: Non disponible lorsque le signal d'entrée provient de la borne VIDEO IN ou S-VIDEO IN.
- \* 4: L'item peut être sélectionné uniquement lorsque le signal reçu est TV60, TV50, 480i, 576i ou 1080i.
- \* 5: Disponible lorsque le signal d'entrée provient de la borne COMPUTER/COMPONENT VIDEO IN 2.
- \* 6: La plage de réglage diffère en fonction des signaux d'entrée.
- \* 7: Disponible lorsque le signal d'entrée provient de la borne VIDEO IN ou S-VIDEO IN.
- \* 8: Non disponible lorsque la source est DVI.
- \* 9: Non disponible lorsque FORMAT est défini sur REEL.

## Utilisation des menus (suite)

### Réglage des menus:

Les réglages décrits ci-après utilisent l'option ARRET AUTO à titre d'exemple.

1. Appuyez sur le bouton MENU.



2. Pour sélectionner un menu, appuyez sur le bouton ◀ ou ▶.



3. Appuyez sur le bouton ENTER (ou bouton ▼).



4. Pour sélectionner une option, appuyez sur le bouton ▲ ou ▼.




5. Appuyez sur le bouton ◀ ou ▶ pour régler l'option sélectionnée.



Pour annuler le menu:

6. Presser le bouton MENU plusieurs fois.

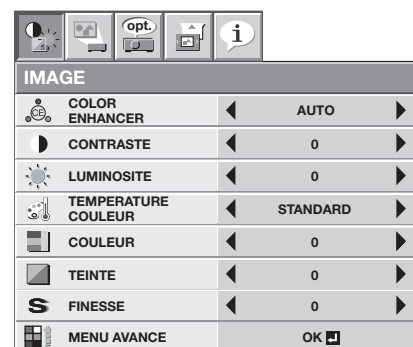
### Important:

- Lorsque le bouton MENU ne fonctionne pas, débrancher le câble d'alimentation du mur. Attendez environ 10 minutes, branchez le cordon d'alimentation et essayez à nouveau.
- Après avoir sélectionné les éléments marqués , appuyez sur la bouton ENTER.

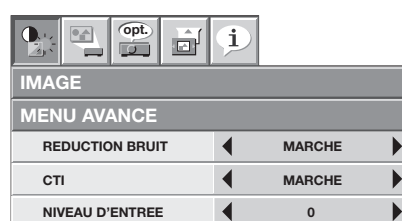
### Réglages accessibles dans les menus


Réglez les options suivantes dans les menus correspondants.

#### 1. Menu IMAGE



#### Menu IMAGE - MENU AVANCE



| OPTION              | RÉGLAGE   | FONCTION   |
|---------------------|---|--|
| COLOR ENHANCER      | AUTO  | Sélectionnez cette option pour optimiser automatiquement les paramètres en fonction du signal d'entrée. (Sélectionnez cette option dans le cadre de l'utilisation normale.)  |
|                     | PRESENTATION  | Sélectionnez cette option de manière à ce que l'image affichée soit lumineuse et nette.  |
|                     | STANDARD  | Sélectionnez cette option de manière à ce que l'image affichée dispose d'un aspect naturel.  |
|                     | THEATRE sRGB  | Avec cette option, adaptée à la lecture de films, l'image affichée est fluide et lisse. Permet de donner la priorité à la reproduction des couleurs.   |
|                     | UTILISATEUR  | Sélectionnez pour régler la courbe gamma ou régler l'intensité de la couleur ou l'équilibre de la couleur tel que souhaité. (Voir page 29.)  |
| CONTRASTE           | ±30   | Permet de régler le contraste de l'image projetée. (Voir page 28.)   |
| LUMINOSITE          | ±30   | Permet de régler la luminosité de l'image projetée. (Voir page 28.)  |
| TEMPERATURE COULEUR | 4 options   | Permet de régler la chaleur des couleurs. (Voir page 29.)  |
|                     |   | Permet de régler la densité de la couleur de l'image projetée. (Voir page 28.)   |
| COULEUR             | ±10   | • Lorsque COMPUTER1, COMPUTER2 ou DVI est sélectionné comme source d'entrée, COULEUR ne peut pas être réglé.   |
|                     |   | Permet de régler la teinte de l'image projetée. (Voir page 28.)  |
| TEINTE              | ±10   | • Lorsque COMPUTER1, COMPUTER2 ou DVI est sélectionné comme source d'entrée, TEINTE ne peut pas être réglé.  |
|                     |   | • L'option TEINTE est disponible uniquement avec une entrée de signal NTSC. Permet de régler la netteté de l'image projetée. (Voir page 28.)   |
| FINESSE             | ±5  |  |
| MENU AVANCE         | REDUCTION BRUIT   | Sert à réduire le bruit et l'inégalité de l'image lorsqu'un signal vidéo bruité est entré.   |
|                     | CTI   | Utilisez pour corriger les limites de bavures de la couleur.   |
|                     | NIVEAU D'ENTREE   | Pour un signal analogique en entrée: Le niveau d'entrée du signal vidéo diffère selon les appareils raccordés. Un niveau d'entrée élevé provoque un blanc solide dans l'image affichée et un faible niveau d'entrée obscurcira l'image affichée. Utilisez ce menu pour régler le niveau d'entrée du signal vidéo analogique. |
|                     |   | Pour un signal numérique en entrée: Lorsqu'un signal numérique est alimenté en entrée, ENHANCED et NORMAL sont commutables. (Voir page 19.)  |
|                     | ENHANCED / NORMAL   |  |

- Le paramètre NIVEAU D'ENTREE n'est pas disponible lorsque le signal numérique est alimenté depuis la borne YC<sub>B</sub>CR/YP<sub>B</sub>PR de l'appareil connecté.

## Utilisation des menus (suite)

### 2. Menu INSTALLATION

| INSTALLATION          |          |
|-----------------------|----------|
| MODE LAMPE            | STANDARD |
| MISE EN MARCHÉ AUTO   | ARRET    |
| ARRET AUTO            | ARRET    |
| CAPTURE L'IMAGE       | SETUP    |
| ECRAN DE VEILLE       | MARCHE   |
| COULEUR FOND          | BLEU     |
| MODE MUET             | NOIR     |
| TYPE DE PROJECTION    | NORMAL   |
| VERROUILLAGE OBJECTIF | OK       |

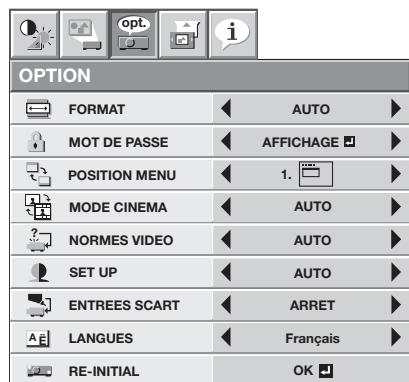
| OPTION                | RÉGLAGE  | FONCTION  |
|-----------------------|--|---|
| MODE LAMPE            | STANDARD   | Sélectionnez cette option lorsque vous voulez voir des images vidéo dans une pièce bien éclairée.   |
|                       | BAS  | Permet de diminuer l'intensité de la lampe. Le niveau sonore de la lampe est réduit et la durée de vie de celle-ci est prolongée. <ul style="list-style-type: none"> <li>Lorsque vous changez de mode lampe, il se peut que l'image projetée tremble.</li> <li>Le fait de modifier fréquemment le mode lampe risque de détériorer celle-ci.</li> </ul>  |
| MISE EN MARCHÉ AUTO   | MARCHE / ARRET                                   | Si vous sélectionnez MARCHE, la lampe s'allumera automatiquement dès que vous brancherez le cordon d'alimentation dans la prise secteur murale. Si vous utilisez le projecteur avec la fixation au plafond, sélectionnez MARCHE. <ul style="list-style-type: none"> <li>Lorsque la lampe est éteinte, le projecteur est en mode de veille. Utilisez la télécommande pour allumer la lampe.</li> </ul> |
| ARRET AUTO            | ARRET / 5-60MN                                   | Permet de régler le délai qui s'écoulera avant que le projecteur ne passe en mode de veille, lorsqu'il ne reçoit aucune entrée de signal de la source.  |
| CAPTURE L'IMAGE       |  | Permet de capturer l'écran, afin de l'utiliser comme écran de veille. (Voir page 32.)   |
| ECRAN DE VEILLE       | MARCHE / ARRET                                   | Si vous sélectionnez MARCHE, l'écran de veille s'affichera à la mise en marche de l'appareil. <ul style="list-style-type: none"> <li>Vous pouvez modifier l'écran de veille. (Voir page 32.)</li> </ul>   |
| COULEUR FOND          | BLEU / NOIR / IMAGE                              | Permet de sélectionner l'arrière-plan qui s'affiche lorsqu'il n'y a plus d'entrée de signal de la source. Vous pouvez choisir entre BLEU, NOIR et IMAGE. Si vous sélectionnez IMAGE, c'est l'écran de veille qui s'affichera.   |
| MODE MUET             | NOIR / IMAGE                                     | Permet de sélectionner l'arrière-plan qui s'affiche lorsque la touche AV MUTE est enfoncée. Vous pouvez choisir entre NOIR ou IMAGE. Si vous sélectionnez IMAGE, c'est l'écran de veille qui s'affichera.   |
| TYPE DE PROJECTION    | NORMAL   | Sélectionnez cette option pour visionner des images projetées par l'avant du projecteur lorsque celui-ci est installé sur le plancher.  |
|                       | RETRO  | Sélectionnez cette option pour visionner des images projetées par l'arrière du projecteur lorsque celui-ci est installé sur le plancher.  |
|                       | INVERS.  | Sélectionnez cette option pour visionner des images projetées par l'arrière du projecteur lorsque celui-ci est installé au plafond.   |
|                       | RETRO INVERS.                                    | Sélectionnez cette option pour visionner des images projetées par l'avant du projecteur lorsque celui-ci est installé au plafond.   |
| VERROUILLAGE OBJECTIF | VERROUILLAGE ZOOM/FOCUS                          | Utilisez pour activer ou annuler les fonctions VERROUILLAGE FOCUS et VERROUILLAGE ZOOM.   |
|                       | VERROUILLAGE LENS SHIFT<br>LENS SHIFT RE-INITIAL | Utilisez pour activer ou annuler la fonction VERROUILLAGE LENS SHIFT. Utilisez pour réinitialiser la position de l'objectif au réglage d'usine.   |

- Quel que soit le paramètre MODE LAMPE dans le menu INSTALLATION, le mode STANDARD est activé par défaut à chaque fois que le projecteur est allumé. Lorsque MODE LAMPE a été réglé sur BAS, le mode de lampe change après environ une minute de STANDARD à BAS.
- Vous ne pourrez pas régler CAPTURE L'IMAGE et ECRAN DE VEILLE si la fonction MOT DE PASSE du menu OPTION a été réglée sur ECRAN DE VEILLE afin d'activer le verrouillage par mot de passe.
- Si vous effectuez de longues projections avec COULEUR FOND ou MODE MUET réglé sur IMAGE, une image "fantôme" risque de rester affichée à l'écran. (Voir page 43.)



## Utilisation des menus (suite)

### 3. Menu OPTION



| OPTION        |           |
|---------------|-----------|
| FORMAT        | AUTO      |
| MOT DE PASSE  | AFFICHAGE |
| POSITION MENU | 1.        |
| MODE CINEMA   | AUTO      |
| NORMES VIDEO  | AUTO      |
| SET UP        | AUTO      |
| ENTREES SCART | ARRET     |
| LANGUES       | Français  |
| RE-INITIAL    | OK        |

| OPTION        | RÉGLAGE               | FONCTION  |
|---------------|-----------------------|---|
| FORMAT        | AUTO                  | Sélectionnez pour changer le format d'image automatiquement en fonction du signal d'entrée. (Sélectionnez cette option dans le cadre de l'utilisation normale.)   |
|               | 16:9                  | Cette option vous permet de sélectionner la position d'affichage des images comprimées (ou comprimées horizontalement) stockées sur des DVD. Si vous appuyez sur la touche ENTER, vous pouvez sélectionner la position d'affichage: CENTRE, HAUT ou BAS.  |
|               | REEL<br>PLEINE        | Permet de projeter les images dans leur format d'origine à l'entrée. Sélectionnez pour projeter les images en taille maximale (1024 x 768 pixels) quel que soit le type de signal entré.  |
| MOT DE PASSE  |                       | Sert à activer ou annuler le verrouillage de mot de passe. Voir page 33 pour de plus amples détails.  |
| POSITION MENU | 2 options             | Permet de modifier la position du menu.   |
| MODE CINEMA   | AUTO                  | Le mode cinéma sera activé automatiquement quand le signal de source de cinéma est envoyé.<br>Sélectionner AUTO pour une utilisation normale.<br>Lorsque l'écran clignote, le cadre baisse ou un autre affichage incorrect se produit, ou bien s'il se produit des irrégularités remarquables sur les lignes obliques, sélectionnez soit FILM ou VIDEO, qui permettront de mieux améliorer les symptômes. |
| NORMES VIDEO  | FILM<br>VIDEO         | Fixé sur le mode film.<br>Le mode cinéma ne sera pas activé.  |
|               | 8 options             | Si vous sélectionnez AUTO, le format vidéo adéquat est sélectionné automatiquement, en fonction du signal d'entrée. Si l'image n'est pas affichée correctement, sélectionnez manuellement le format vidéo de votre choix.   |
| SET UP        | AUTO                  | Sélectionnez pour changer le mode SET UP automatiquement.   |
|               | ARRET<br>3.75% / 7.5% | Permet de diminuer la densité du noir.<br>Permet d'augmenter la densité du noir.<br>• Si l'on choisit 7.5 %, la luminosité se trouve réduite par la fonction d'annulation de réglage aux États-Unis. Choisissez ARRET lorsque l'image est sombre.   |
| ENTREES SCART | MARCHE / ARRET        | Sélectionnez MARCHE si vous raccordez le projecteur à un appareil équipé d'une borne SCART pouvant émettre un signal RVB. Les bornes SCART sont surtout utilisées en Europe. En règle générale, il est préférable de sélectionner ARRET. (Disponible uniquement pour le signal d'entrée en provenance d'une borne COMPUTER/COMPONENT VIDEO IN 2.)   |
| LANGUES       | 12 langues            | Permet de modifier la langue utilisée dans les menus.   |
| RE-INITIAL    | OK                    | Permet de restaurer les réglages usine du menu. (À l'exception des options MOT DE PASSE et LANGUES.)  |

- MODE CINEMA peut uniquement être réglé lorsqu'un signal TV60, TV50, 480i, 576i ou 1080i est affiché.
- Si ENTREES SCART est sur MARCHE, aucun signal de sortie n'est envoyé au moniteur externe.
- Si ENTREES SCART est sur MARCHE, les signaux d'ordinateur normaux ne sont pas projetés.
- Utilisez un câble 15 broches SCART-Mini D-SUB lors de la connexion de ce projecteur avec un appareil AV équipé d'un terminal SCART terminal.
- Certains appareils audiovisuels équipés de la borne SCART ne sont pas compatibles avec ce projecteur.

# Utilisation des menus (suite)

## 4. Menu REGLAGE SIGNAUX VIDEO

| REGLAGE SIGNAUX VIDEO |          |
|-----------------------|----------|
| MEMOIRES              | AUTO     |
| RESOLUTION (MEMORISE) | 1024x768 |
| POSITION HORIZ        | 0        |
| POSITION VERT         | 0        |
| AJUSTEMENT FIN SYNC   | 0        |
| TRACKING              | 0        |
| ENTREES MULTIMEDIA    | RGB      |
| OVER SCAN             | 100%     |
| RATRAPAGE SYNCHRO     | ARRRET   |
| SOUS MENU UTILISATEUR | OK       |

## Menu REGLAGE SIGNAUX VIDEO - RESOLUTION (MEMORISE)

| REGLAGE SIGNAUX VIDEO |           |
|-----------------------|-----------|
| RESOLUTION (MEMORISE) |           |
| FREQUENCE VERTICALE   | 75.04 Hz  |
| FREQUENCE HORIZONTALE | 60.02 KHz |
| PIXELS HORIZ          | 1024      |
| LIGNES VERTICALES     | 768       |
| EXECUTE               | OK        |
| ANNULE                | OK        |

## Menu SOUS MENU - UTILISATEUR

| REGLAGE SIGNAUX VIDEO |        |
|-----------------------|--------|
| SOUS MENU UTILISATEUR |        |
| POSITION CLAMP        | 1      |
| PROFONDEUR CLAMP      | 1      |
| SYNC VERTICALE        | AUTO   |
| LPF                   | ARRRET |
| SHUTTER(U)            | 0      |
| SHUTTER(L)            | 0      |
| SHUTTER(LS)           | 0      |
| SHUTTER(RS)           | 0      |

| OPTION                | RÉGLAGE                      | FONCTION  |
|-----------------------|------------------------------|---|
| MEMOIRES              | AUTO / MEMOIRE 1 / MEMOIRE 2 | Utilisez cette fonction pour sélectionner le réglage RESOLUTION (MEMORISE) d'ores et déjà enregistré. Il est impossible de sélectionner cette fonction si aucun réglage n'a été enregistré. AUTO est sélectionné par défaut. Cela permet d'optimiser automatiquement le format du signal en fonction du type de signal vidéo émis par l'ordinateur. Appuyez sur la touche ENTER pour supprimer le réglage enregistré. La résolution actuelle est affichée. Afin de modifier le réglage en cours, appuyez sur la touche ENTER afin d'afficher le menu RESOLUTION (MEMORISE). Le nouveau réglage peut être enregistré dans MEMOIRE 1 ou MEMOIRE 2. La fréquence verticale du signal vidéo en cours de projection est affichée. La fréquence horizontale du signal vidéo en cours de projection est affichée.  |
| RESOLUTION (MEMORISE) |                              | Le nombre de pixels horizontaux du signal vidéo en cours de projection est affiché. Lorsque vous modifiez le réglage en cours, sélectionnez EXECUTE, puis appuyez sur la touche ENTER, l'image est automatiquement ajustée en fonction de la résolution choisie. Le réglage peut être enregistré dans MEMOIRE 1 ou MEMOIRE 2. Le nombre de pixels verticaux du signal vidéo en cours de projection est affiché. Lorsque vous modifiez le réglage en cours, sélectionnez EXECUTE, puis appuyez sur la touche ENTER, l'image est automatiquement ajustée en fonction de la résolution choisie. Le réglage peut être enregistré dans MEMOIRE 1 ou MEMOIRE 2. Appuyez sur la touche ENTER afin de lancer le réglage automatique. Une fois le réglage automatique terminé, un message s'affiche et vous pouvez enregistrer le réglage dans MEMOIRE 1 ou MEMOIRE 2. La modification de la résolution en cours est annulée et le menu REGLAGE SIGNAUX VIDEO s'affiche. |
| FREQUENCE VERTICALE   | -                            | Permet de régler la position horizontale de l'image projetée.   |
| FREQUENCE HORIZONTALE | -                            | Permet de régler la position verticale de l'image projetée.   |
| PIXELS HORIZ          | 640-1920                     | Permet d'éliminer les effets de scintillement ou de flou éventuels lors de la projection.   |
| LIGNES VERTICALES     | 350-1200                     | Permet d'éliminer les bandes verticales éventuelles lors de la projection.  |
| EXECUTE               | OK                           | Le paramètre correct est automatiquement sélectionné.   |
| ANNULE                | OK                           | Sélectionner cette option en connectant le projecteur à l'équipement vidéo de haute définition ayant des bornes de sortie R, G et B.  |
| POSITION HORIZ        | 0-999                        | Sélectionner cette option en connectant le projecteur à un lecteur DVD ou un autre dispositif ayant des bornes de sortie de composant vidéo Y, C <sub>B</sub> , et C <sub>R</sub> (ou Y, P <sub>B</sub> et P <sub>R</sub> ).  |
| POSITION VERT         | 0-999                        | Permet de régler la zone d'affichage de l'image projetée.   |
| AJUSTEMENT FIN SYNC.  | 0-31                         | Permet de régler l'image, lorsqu'un voile apparaît en haut de l'écran.  |
| TRACKING              | 0-9999                       | Permet de corriger le blanc franc ou le noir franc de l'image projetée.   |
| ENTREES MULTIMEDIA    | AUTO / RGB / YCbCr / YPbPr   | Permet de corriger le noir franc de l'image projetée.   |
| OVER SCAN             | 100%-90%                     | Permet de régler l'image lorsqu'elle ne bouge pas de façon naturelle. Sélectionner AUTO pour l'emploi normal.   |
| RATRAPAGE SYNCHRO     | ARRRET / MARCHE              | Utilisez pour sélectionner en cas d'activation ou non de LPF.   |
| SOUS MENU UTILISATEUR |                              | Permet de régler l'image lorsque des parasites apparaissent sur la partie supérieure de l'image.  |
| POSITION CLAMP        | 1-255                        | Permet de régler l'image lorsque des parasites apparaissent sur la partie inférieure de l'image.  |
| PROFONDEUR CLAMP      | 1-63                         | Permet de régler l'image lorsque des parasites apparaissent sur la moitié gauche de l'image.  |
| SYNC VERTICALE        | AUTO / ARRRET                | Permet de régler l'image lorsque des parasites apparaissent sur la moitié droite de l'image.  |
| LPF                   | MARCHE / ARRRET              |   |
| SHUTTER(U)            | 0-20                         |   |
| SHUTTER(L)            | 0-20                         |   |
| SHUTTER(LS)           | 0-20                         |   |
| SHUTTER(RS)           | 0-20                         |   |


- Des bandes horizontales peuvent apparaître sur l'image agrandie: il ne s'agit pas d'un symptôme de panne.
- Lorsque vous modifiez la position horizontale ou verticale de manière importante, un bruit peut se produire.
- La plage de réglage de la position verticale varie en fonction du type du signal d'entrée. L'image peut demeurer dans la même position alors que vous modifiez la valeur de réglage: il ne s'agit pas d'un symptôme de panne.
- SHUTTER ne fonctionnera pas correctement pendant le réglage de trapèze.
- Lorsque vous augmentez la valeur de réglage de OVER SCAN, du bruit peut apparaître sur l'écran.
- Voir les pages 30 et 31 pour la procédure de réglage détaillée.


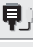




### Important:

- Vous ne pouvez définir les options des menus IMAGE, REGLAGE SIGNAUX VIDEO, REGLAGE SIGNAUX VIDEO-RESOLUTION (MEMORISE) et SOUS MENU-UTILISATEUR que lorsqu'un signal est injecté.

## Utilisation des menus (suite)

### 5. Menu INFORMATION



| INFORMATION  |                             |
|--|-----------------------------|
|  COMPTEUR LAMPE(BAS)   | 0 H<br><input type="text"/> |
|  ENTREE                | COMPUTER2                   |
|  RESOLUTION            | 1024x768                    |
|  FREQUENCE VERTICALE   | 75.04 Hz                    |
|  FREQUENCE HORIZONTALE | 60.02 KHz                   |
|  TYPE DE SYNCHRO       | 5wire                       |

| OPTION                | DESCRIPTION   |
|-----------------------|---|
| COMPTEUR LAMPE(BAS)   | <p>Cet élément montre le temps d'exploitation (en heures) d'une lampe calculé en considérant que le MODE LAMPE est sur BAS.</p> <ul style="list-style-type: none"><li>• Lorsque le MODE LAMPE est sur STANDARD, cet élément montre un temps d'exploitation de la lampe plus long que le temps réel. (Voir page 39 l'intervalle de remplacement de la lampe.)</li><li>• Lorsque le temps d'exploitation de la lampe est compris entre 0 et 10 heures, "0H" est affiché. Le temps d'exploitation de la lampe est indiqué en heures réelles lorsqu'il dépasse 10 heures.</li><li>• Lorsque le temps d'exploitation de la lampe atteint 3000, la barre devient jaune. Lorsqu'il atteint 3800, la barre devient rouge.</li></ul> |
| ENTREE                | Indique le nom de la borne auquel le signal vidéo actuellement projeté est émis.  |
| RESOLUTION            | Indique la résolution du signal vidéo actuellement projeté.   |
| FREQUENCE VERTICALE   | Indique la fréquence verticale du signal vidéo actuellement projeté.  |
| FREQUENCE HORIZONTALE | Indique la fréquence horizontale du signal vidéo actuellement projeté.  |
| TYPE SYNCHRO          | Indique le type de signal synchronisé du signal vidéo actuellement projeté.   |

# ***Réglage des images projetées***

---

## **Réglage de la luminosité (CONTRASTE et LUMINOSITE):**

Vous pouvez régler la luminosité de l'image à l'aide du menu.

(Voir page 23 pour le réglage par menu.)

1. Affichez le menu IMAGE.
2. Appuyez sur le bouton ▲ ou ▼ pour sélectionner CONTRASTE ou LUMINOSITE.
3. Appuyez sur le bouton ◀ ou ▶ pour régler l'option sélectionnée.

### **Pour annuler le menu:**

4. Appuyez sur le bouton MENU.

### **CONTRASTE**

Permet de régler le contraste de l'image. Chaque fois que vous appuyez sur le bouton ▶, la luminosité et la définition de l'image augmentent. Chaque fois que vous appuyez sur le bouton ◀, la luminosité et la définition de l'image diminuent.

### **LUMINOSITE**

Chaque fois que vous appuyez sur le bouton ▶, la luminosité et la définition de l'image augmentent. Chaque fois que vous appuyez sur le bouton ◀, la luminosité et la définition de l'image diminuent.

## **Réglage de la couleur (COULEUR et TEINTE):**

Vous pouvez régler la couleur de l'image à l'aide du menu.

(Voir page 23 pour le réglage par menu.)

1. Affichez le menu IMAGE.
2. Appuyez sur le bouton ▲ ou ▼ pour sélectionner COULEUR ou TEINTE.
  - COULEUR ou TEINTE n'est pas disponible lorsque COMPUTER1, COMPUTER2 ou DVI est sélectionné comme source d'entrée.
  - L'option TEINTE est disponible uniquement avec une entrée de signal NTSC.
3. Appuyez sur le bouton ◀ ou ▶ pour régler l'option sélectionnée.

### **Pour annuler le menu:**

4. Appuyez sur le bouton MENU.

### **COULEUR**

Permet de régler la densité de la couleur de l'image projetée. Chaque fois que vous appuyez sur le bouton ▶, la couleur de l'image devient plus dense. Chaque fois que vous appuyez sur le bouton ◀, la couleur de l'image devient moins dense.

### **TEINTE**

Permet de régler la teinte de l'image projetée. Chaque fois que vous appuyez sur le bouton ▶, l'image devient plus verte. Chaque fois que vous appuyez sur le bouton ◀, l'image devient plus rouge.

## **Augmentation ou diminution de la netteté de l'image (FINESSE):**

Vous pouvez régler la netteté de l'image à l'aide du menu.

(Voir page 23 pour le réglage par menu.)

1. Affichez le menu IMAGE.
2. Appuyez sur le bouton ▲ ou ▼ pour sélectionner FINESSE.
3. Appuyez sur le bouton ◀ ou ▶ pour régler l'option sélectionnée.

### **Pour annuler le menu:**

4. Appuyez sur le bouton MENU.

## Réglage des images projetées (suite)

### Réglage de la tonalité du blanc (TEMPERATURE COULEUR):

Vous pouvez sélectionner une température de couleur pré-réglée (tonalité du blanc) à l'aide du menu. (Voir page 23 pour le réglage par menu.)

1. Affichez le menu IMAGE.
2. Appuyez sur le bouton ▲ ou ▼ pour sélectionner TEMPERATURE COULEUR.
3. Appuyez sur le bouton ◀ ou ▶ pour sélectionner la température couleur souhaitée.


**Pour annuler le menu:**





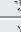

4. Appuyez sur le bouton MENU.

### Réglage de la tonalité du blanc (personnalisation de la température couleur):

Pour personnaliser (et mémoriser) la température de couleur qui vous convient le mieux, procédez comme indiqué ci-après.

(Voir page 23 pour le réglage par menu.)


1. Sélectionnez TEMPERATURE COULEUR dans le menu IMAGE.
2. Appuyez sur la bouton ◀ ou ▶ pour sélectionner UTILISATEUR .
3. Appuyez sur la bouton ENTER.
4. Appuyez sur la bouton ▲ ou ▼ pour sélectionner le paramètre de votre choix.
5. Appuyez sur la bouton ◀ ou ▶ pour régler le paramètre de votre choix.
6. Pour obtenir des résultats de réglage optimaux, répétez les étapes 4 et 5.

| TEMPERATURE COULEUR-UTILISATEUR  |       |  |
|--|-------|--|
|  CONTRASTE R  | ◀ 0 ▶ |  |
|  CONTRASTE V  | ◀ 0 ▶ |  |
|  CONTRASTE B  | ◀ 0 ▶ |  |
|  LUMINOSITE R | ◀ 0 ▶ |  |
|  LUMINOSITE V | ◀ 0 ▶ |  |
|  LUMINOSITE B | ◀ 0 ▶ |  |

**Pour annuler le menu:**

7. Appuyez sur le bouton MENU.

### Pour activer la température de couleur enregistrée:

1. Définissez TEMPERATURE COULEUR sur UTILISATEUR  dans le menu IMAGE.

#### À propos de la chaleur chromatique

Il existe différentes sortes de couleurs blanches. La chaleur chromatique permet d'en montrer les différentes nuances. Un blanc dont la chaleur est basse est légèrement rougeâtre. Lorsque la chaleur chromatique augmente, le blanc devient bleuâtre. Par exemple, vous pouvez modifier la température de couleur à l'aide des procédures suivantes.


Pour augmenter la chaleur chromatique: Augmentez le CONTRASTE B (bleu) et diminuez le CONTRASTE R (rouge).

Pour réduire la chaleur chromatique: Diminuez le CONTRASTE B (bleu) et augmentez le CONTRASTE R (rouge).




- Si vous régler toutes les options de CONTRASTE R, V et B sur des valeurs négatives, la luminosité originale de l'image ne peut pas être obtenue, même si vous maximisez CONTRASTE dans le menu IMAGE.

## Color Enhancer

Vous pouvez définir la balance personnalisée par l'utilisateur entre la luminosité et la teinte à l'aide de ce menu. (Voir page 23 pour le réglage par menu.)

1. Affichez le menu IMAGE.
2. Sélectionnez COLOR ENHANCER en appuyant sur la bouton ▲ ou ▼.
3. Sélectionnez UTILISATEUR  en appuyant sur la bouton ◀ ou ▶.
4. Appuyez sur la bouton ENTER.
5. Sélectionnez un paramètre à définir.



| COLOR ENHANCER-UTILISATEUR  |             |  |
|---|-------------|--|
|  MODE GAMMA  | ◀ DYNAMIC ▶ |  |
|  RGB-COULEUR | ◀ 0 ▶       |  |
|  RGB-TEINTE  | ◀ 0 ▶       |  |

**Important:**

- Vous pouvez aussi régler Color Enhancer en appuyant sur le bouton CE de la télécommande.

### MODE GAMMA

Utilisez ce paramètre pour optimiser le gamma.

DYNAMIC ..... Permet de sélectionner la visualisation des images en provenance d'un ordinateur.

NATUREL ..... Permet de sélectionner la visualisation des images fournies par un dispositif vidéo.

DETAIL ..... Permet de sélectionner la visualisation des images dont la luminosité doit être conservée relativement faible, comme les films et les spectacles musicaux.

### RGB-COULEUR

Sert à régler l'intensité de la couleur de l'image projetée. Chaque fois que le bouton ▶ est enfoncé, la couleur devient plus intense. Chaque fois que le bouton ◀ est enfoncé, la couleur devient plus claire.

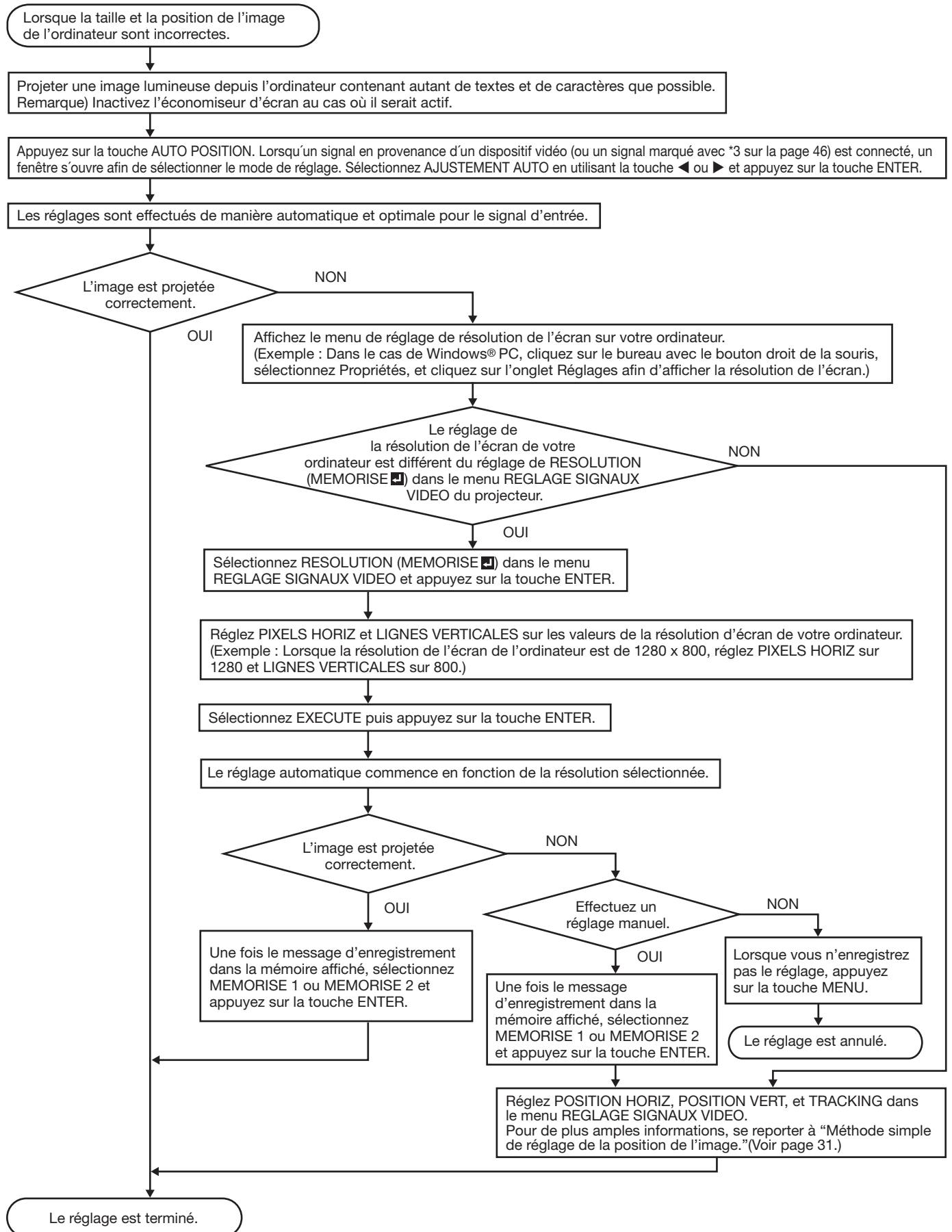
### RGB-TEINTE

Sert à régler l'équilibre de la couleur de l'image projetée. Chaque fois que le bouton ▶ est enfoncé, l'image apparaît plus verdâtre. Chaque fois que le bouton ◀ est enfoncé, l'image apparaît plus rougeâtre.

## Réglage des images projetées (suite)

### Comment régler l'image de l'ordinateur

Ce projecteur sélectionne automatiquement un format de signal correct selon le type de signal vidéo fourni par l'ordinateur. Cependant, les signaux vidéo depuis l'ordinateur ne peuvent être projetés correctement selon les types d'ordinateur et d'images à projeter. Le cas échéant, procédez aux réglages en suivant le diagramme ci-dessous.



## Réglage des images projetées (suite)

### Réglage de l'image venant de l'ordinateur à l'aide du menu:

Selon les symptômes, effectuez les opérations suivantes.

- |  |   |
|--|---|
| Bandes blanches.....   | Réglez l'option TRACKING du menu REGLAGE SIGNAUX VIDEO.   |
| L'image projetée scintille.  |   |
| L'image projetée est floue. ....   | Réglez l'option AJUSTEMENT FIN SYNC du menu REGLAGE SIGNAUX VIDEO.  |
| L'image projetée est décalée horizontalement. ....                                     | Réglez l'option POSITION HORIZ du menu REGLAGE SIGNAUX VIDEO. Chaque fois que vous appuyez sur le bouton ◀, l'image se décale vers la droite. Chaque fois que vous appuyez sur le bouton ▶, l'image se décale vers la gauche. |
| L'image projetée est décalée verticalement. ....                                       | Réglez l'option POSITION VERT du menu REGLAGE SIGNAUX VIDEO. Chaque fois que vous appuyez sur le bouton ◀, l'image se décale vers le bas. Chaque fois que vous appuyez sur le bouton ▶, l'image se décale vers le haut.       |
| La partie supérieure de l'image est courbée. ....                                      | Changez le réglage de RATTRAPAGE SYNCHRO dans le menu REGLAGE SIGNAUX VIDEO. Sélectionnez MARCHE <input checked="" type="checkbox"/> , appuyez sur la bouton ENTER et réglez DEBUT ou FIN pour réduire la courbe.             |
| Une ligne noire ou blanche apparaît sur l'image. ....                                  | Réglez POSITION CLAMP ou PROFONDEUR CLAMP dans le menu REGLAGE SIGNAUX VIDEO-SOUS MENU UTILISATEUR.   |
| Le mouvement de l'image n'est pas naturel. ....  | Réglez SYNC VERTICALE dans le menu REGLAGE SIGNAUX VIDEO-SOUS MENU UTILISATEUR. Sélectionner AUTO pour l'emploi normal.   |
| Des parasites apparaissent sur la moitié droite .....<br>ou gauche de l'image.         | Réglez SHUTTER(LS) ou SHUTTER(RS) dans le menu REGLAGE SIGNAUX VIDEO-SOUS MENU UTILISATEUR.   |
| Des parasites apparaissent sur la partie .....<br>supérieure ou inférieure de l'image. | Réglez SHUTTER(U) ou SHUTTER(L) dans le menu REGLAGE SIGNAUX VIDEO-SOUS MENU UTILISATEUR.   |

1. Affichez le menu REGLAGE SIGNAUX VIDEO.
2. Pour sélectionner une option, appuyez sur le bouton ▲ ou ▼.
3. Appuyez sur le bouton ◀ ou ▶ pour régler l'option sélectionnée.

#### Pour annuler le menu:

4. Appuyez sur le bouton MENU.
- En utilisation normale, ne modifiez pas les réglages du menu REGLAGE SIGNAUX VIDEO.

### Méthode simple de réglage de la position de l'image

#### Réglage de la position horizontale:

1. Alignez le bord gauche de l'image avec le côté gauche de l'écran en réglant POSITION HORIZ Puis, alignez le bord droit de l'image avec le côté droit de l'écran en réglant TRACKING.
2. Effectuez de nouveau l'étape 1 ci-dessus pour finaliser le réglage de la position horizontale.

#### Réglage de la position verticale:

3. Alignez le bord supérieur de l'image sur le bord supérieur de l'écran en réglant l'option POSITION VERT.

### LPF (Filtre progressif)

Vous pouvez activer le filtre LPF ou non.

Un traînage vertical ou horizontal peut apparaître sur l'image projetée, selon le type du lecteur DVD ou de la console de jeu utilisés. Dans ce cas, vous pouvez réduire ce traînage en validant LPF. Mais l'image projetée sera légèrement adoucie.

# Fonctions avancées

## Réglage de l'image affichée au démarrage ou lors de la mise en sourdine

Vous pouvez afficher l'image de votre choix sur l'écran de démarrage (ou écran de veille). À l'aide du menu, vous pouvez également utiliser cette image pour l'arrière-plan qui s'affiche lorsque la vidéo est en sourdine ou si aucun signal n'est reçu.

### Important:

- Vous ne pourrez pas régler CAPTURE L'IMAGE si la fonction MOT DE PASSE du menu OPTION a été réglée sur ECRAN DE VEILLE afin d'activer le verrouillage par mot de passe.
- Vous ne pouvez pas activer CAPTURE L'IMAGE lorsque l'entrée est réglée sur le signal vidéo composant.

### Procédure de réglage

1. Appuyez sur la touche COMPUTER pour sélectionner l'image envoyée sur la borne COMPUTER/COMPONENT VIDEO IN.
2. Affichez l'image de votre choix.
3. Affichez le menu INSTALLATION.
4. Sélectionnez CAPTURE L'IMAGE en appuyant sur la touche ▲ ou ▼.
5. Appuyez sur la touche ENTER.
  - Le menu de réglage s'affiche.

|                       |   |        |
|-----------------------|---|--------|
| INSTALLATION          |   |        |
| USAGE CAPTURE L'IMAGE |   |        |
| COULEUR FOND          | ◀ | GRIS ▶ |
| TAILLE                | ◀ | x1 ▶   |
| CAPTURE               |   | ENVOYE |

### Réglage de la couleur de l'arrière-plan

(Réglez la couleur de l'arrière-plan uniquement lorsque vous réglez la taille de l'image sur x1 ou x2.)

6. Sélectionnez COULEUR FOND en appuyant sur la touche ▲ ou ▼.
7. Sélectionnez la couleur de votre choix pour l'arrière-plan (GRIS, ROUGE, VERT, BLEU, NOIR, BLANC, ROUGE50%, VERT50% ou BLEU50%) en appuyant sur la touche ◀ ou ▶.

### Réglage de la taille de l'image

8. Sélectionnez TAILLE en appuyant sur la touche ▲ ou ▼.
9. Sélectionnez x1, x2 ou PLEINE en appuyant sur la touche ◀ ou ▶.



x1



x2



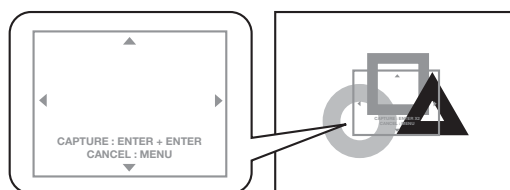
PLEINE

### Capture de l'image

10. Sélectionnez CAPTURE en appuyant sur la touche ▲ ou ▼.

11. Appuyez sur la touche ENTER.

- Un cadre rouge apparaît. (La taille du cadre rouge est de 320 x 240 pixels.)



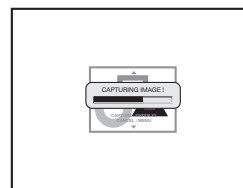
12. Réglez la taille de l'image à capturer de façon à ce qu'elle tienne dans le cadre rouge.

- Appuyez sur la touche ▲, ▼, ◀ ou ▶ pour déplacer le cadre rouge.
- Vous ne pouvez pas déplacer le cadre rouge à l'extérieur de l'écran.



13. Appuyez deux fois sur la touche ENTER.

- La capture de l'image démarre.
- Appuyez sur la touche MENU pour annuler la procédure.



- Une fois la capture d'image terminée, l'image capturée s'affiche pendant 3 secondes.

### Important:

- Une fois le nouvel écran de démarrage installé, vous ne pourrez pas restaurer l'écran de démarrage d'origine. (Même si vous sélectionnez RE-INITIAL dans le menu OPTION, l'écran par défaut installé en usine ne sera plus disponible.) Pour changer à nouveau l'écran de démarrage, capturez une autre image.
- L'image capturée s'affiche lorsque vous redémarrez l'appareil. Si l'image capturée ne s'affiche pas, vérifiez dans le menu INSTALLATION si le réglage ECRAN DE VEILLE n'est pas sur ARRÊT. (Voir page 24.)
- Pour afficher l'image capturée lorsque la vidéo est en sourdine, réglez MODE MUET dans le menu INSTALLATION sur IMAGE. (Voir page 24.)
- Si aucun signal n'est reçu et que le paramètre COULEUR FOND du menu INSTALLATION est réglé sur IMAGE, l'image capturée s'affichera.
- Dans le mode muet, ou lorsqu'il n'y a aucun signal d'entrée, il est plus long d'afficher l'image capturée.
- Certaines images ne peuvent pas être capturées correctement en raison de leur type de signal.



### Verrouillage par mot de passe



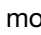
Ce projecteur est équipé d'une fonction de verrouillage par mot de passe conçue pour protéger l'appareil contre les utilisations incorrectes par des enfants et pour empêcher l'utilisation par d'autres personnes que les utilisateurs spécifiés.

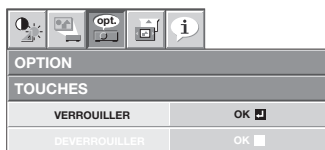
**AFFICHAGE**..... Lorsque le projecteur est allumé, l'écran de démarrage (ou écran de veille) apparaît et reste à l'écran jusqu'à ce que le mot de passe soit entré. Une fois le mot de passe entré, l'écran de démarrage passe à l'écran de fonctionnement normal.

**TOUCHES** ..... Tous les boutons du projecteur à l'exception du bouton POWER sont désactivés. (Les boutons de la télécommande sont activés.) Vous pouvez utiliser ce mode comme mesure de prévention, afin d'éviter que l'appareil soit utilisé par des enfants ou par toute autre personne n'étant pas censée l'utiliser.

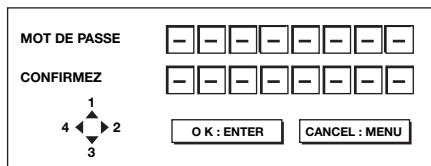
**ECRAN DE VEILLE ...** Les fonctions CAPTURE L'IMAGE et ECRAN DE VEILLE du menu ne sont pas disponibles. ECRAN DE VEILLE est mis automatiquement à MARCHÉ.

#### Pour activer la fonction de verrouillage par mot de passe:

1. Affichez le menu OPTION.
2. Appuyez sur la bouton ▲ ou ▼ pour sélectionner MOT DE PASSE.
3. Appuyez sur le bouton ◀ ou ▶ pour passer successivement aux modes AFFICAHAGE , TOUCHES  et ECRAN DE VEILLE .
  - Si le mot de passe a déjà été activé, le mode ne pourra pas être changé. Dans ce cas, appuyez sur la bouton ENTER pour annuler le verrouillage par mot de passe et essayez à nouveau.
4. Appuyez sur la bouton ENTER.
  - L'écran de réglage du verrouillage par mot de passe apparaît.



5. Appuyez sur la bouton ENTER.
  - L'écran permettant d'entrer un mot de passe apparaît.



6. Entrez le mot de passe de 4 à 8 chiffres à l'aide des boutons ▲, ▶, ▼ ou ◀ sur la télécommande comme montré ci-dessous.

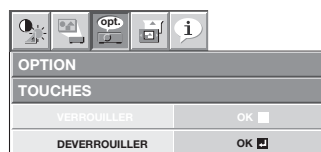
(▲=1, ▶=2, ▼=3, ◀=4)

7. Appuyez sur la bouton ENTER.
  - Pour annuler la procédure, appuyez sur la touche MENU.

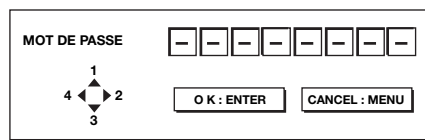
8. Entrez à nouveau le mot de passe pour le confirmer, en répétant ces mêmes étapes.
9. Appuyez sur la bouton ENTER.
  - Si le mot de passe ne correspond pas, un message d'erreur s'affiche.
  - Pour annuler la procédure, appuyez sur la touche MENU.

#### Pour annuler la fonction de verrouillage par mot de passe:

1. Affichez le menu OPTION.
2. Appuyez sur la bouton ▲ ou ▼ pour sélectionner MOT DE PASSE.
3. Appuyez sur la bouton ENTER.
  - L'écran d'annulation du verrouillage par mot de passe apparaît.



4. Appuyez sur la bouton ENTER.
  - L'écran permettant d'entrer le mot de passe apparaît.



5. Entrez le mot de passe de 4 à 8 chiffres à l'aide des boutons ▲, ▶, ▼ ou ◀ sur la télécommande comme montré ci-dessous.  
(▲=1, ▶=2, ▼=3, ◀=4)
6. Appuyez sur la bouton ENTER.
  - Si vous avez entré un mot de passe incorrect, Si le mot de passe ne correspond pas, un message d'erreur s'affiche.
  - Pour annuler la procédure, appuyez sur la touche MENU.

#### Important:

- Désactivez le mot de passe en appuyant simultanément sur les touches MENU et ENTER du panneau de commande pendant environ trois secondes.

### Image dans l'image (PiP)

Une des fonctions spéciales de ce projecteur est le mode Image dans l'image (PiP). Le mode PiP permet de visualiser les images simultanément à partir de différentes sources.

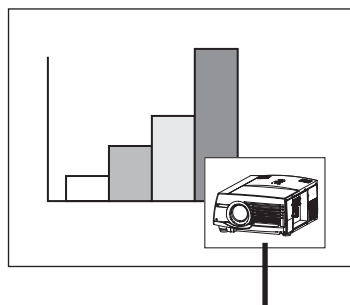


Image secondaire

#### Pour utiliser le mode PiP

- Appuyez sur le bouton PiP de la télécommande.
  - Lorsque vous appuyez sur le bouton PiP et que l'image de la borne COMPUTER/COMPONENT VIDEO IN-1/IN-2 ou COMPUTER/COMPONENT VIDEO DVI-D (HDCP) est affichée à l'écran, l'image de la borne VIDEO IN ou S-VIDEO IN est affichée comme image secondaire.
  - Lorsque l'image de la borne VIDEO IN ou S-VIDEO IN est affichée, le mode PiP n'est pas activé.
  - Lorsque l'entrée est réglée sur le signal vidéo composant, le mode PiP n'est pas activé.
- Si nécessaire, sélectionnez la source d'entrée externe désirée pour l'image secondaire à l'aide du bouton VIDEO ou S-VIDEO de la télécommande ou du bouton VIDEO du panneau de commande.
- Appuyez sur le bouton PiP de la télécommande.
  - L'image secondaire disparaît.

#### Pour changer la position de l'image secondaire:

- Appuyez sur le bouton ◀ ou ▶ de la télécommande.
- Quand il n'y a pas de signal vidéo pour l'image secondaire, vous ne pouvez pas changer la position d'affichage.

#### Important:

- En mode PiP, il se peut que le déplacement des images ne soit pas naturel.
- Le mode PiP n'est pas disponible avec certains signaux d'entrée. Pour plus d'informations, voir page 46.
- Lorsque la bouton COMPUTER 1, COMPUTER 2 ou DVI-D (HDCP) sur la télécommande ou la bouton COMPUTER sur le panneau de commande est pressée, le mode PiP est annulé.
- Le mode PiP est uniquement disponible lorsque l'option FORMAT est réglée sur AUTO.

### Agrandissement de l'image affichée

En appuyant sur le bouton MAGNIFY de la télécommande, vous pouvez augmenter la taille de l'image, afin d'en étudier les détails.

- Le mode ZOOM IMAGE ne fonctionne pas avec certains signaux d'entrée. Pour plus de détails, voir page 46.
- Le mode ZOOM IMAGE ne fonctionne pas avec un signal vidéo ou S-video.

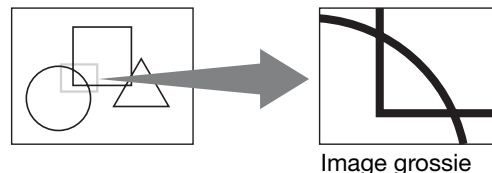


Image grossie

#### Pour utiliser le mode ZOOM IMAGE:

- Appuyez sur le bouton MAGNIFY.
  - Vous pouvez sélectionner la zone à agrandir en appuyant sur le bouton ▲, ▼, ◀, ou ▶ de la télécommande.
  - Vous pouvez changer le taux d'agrandissement de la zone sélectionnée en appuyant sur le bouton + ou -.
- Appuyez à nouveau sur le bouton MAGNIFY pour quitter le mode ZOOM IMAGE.
  - L'écran normal apparaît.

#### Important:

- En mode ZOOM IMAGE, vous ne pouvez pas régler le volume.

### Freeze

#### Pour arrêter momentanément l'image (ou pour afficher une image fixe):

Appuyez sur le bouton FREEZE de la télécommande.

- L'image s'immobilisera momentanément.

#### Pour remettre l'image en mouvement:

Appuyez à nouveau sur le bouton FREEZE de la télécommande.

#### Important:

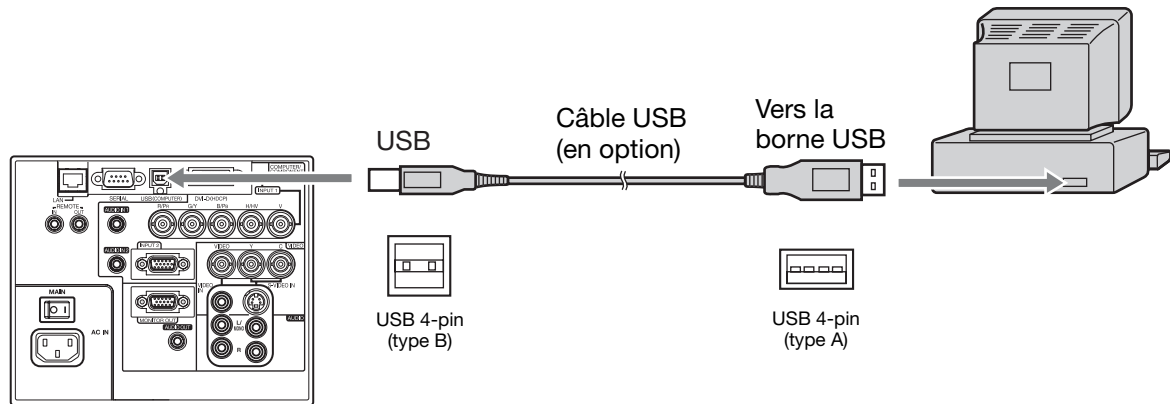
- Ne pas afficher une image immobile pendant une durée prolongée, car les images rémanentes peuvent persister sur l'écran. (Voir page 43.)

## Fonctions avancées (suite)

### Contrôle à distance avec la souris

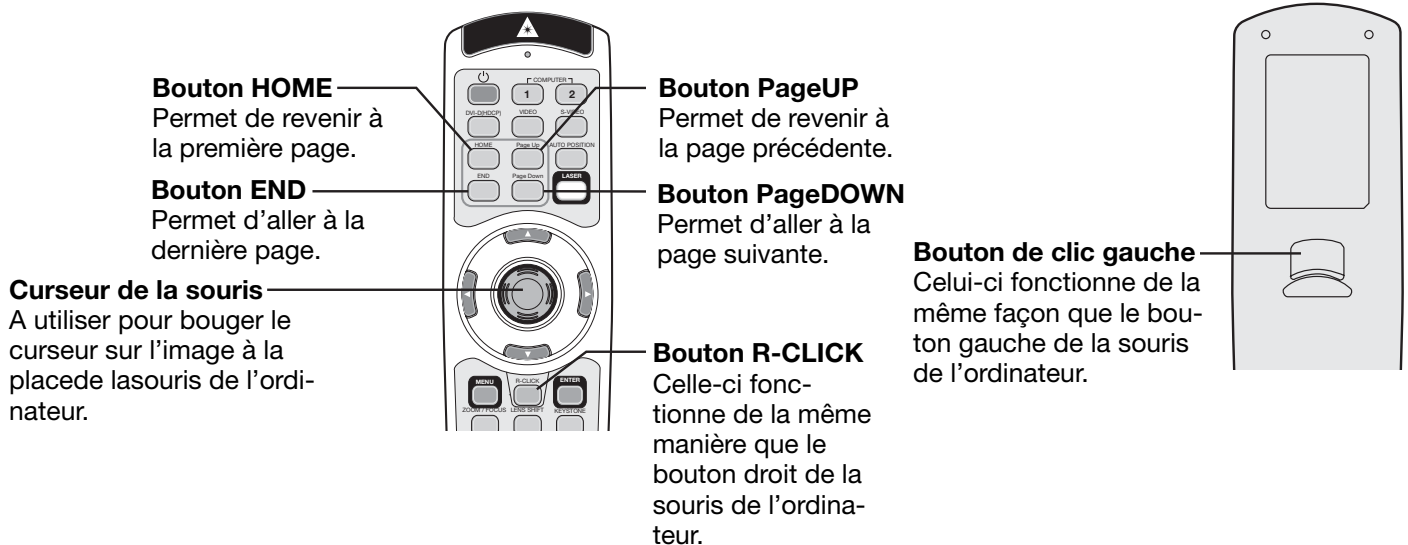
En connectant le micro-ordinateur par la prise d'entrée USB, vous pouvez commander votre ordinateur par le biais de la télécommande.

### Projecteur + PC avec USB connecteur



- Seuls les PC supportant une souris USB peuvent fonctionner de cette manière.
- Lorsque la lampe est activée, il est possible que l'ordinateur connecté à l'aide du câble USB ne fonctionne pas correctement. Dans ce cas, redémarrez l'ordinateur.
- La souris ne fonctionne pas pendant un certain temps après la mise sous tension de l'appareil.
- Lorsque votre ordinateur est connecté à travers un long câble USB, il est possible qu'il ne soit pas correctement contrôlé par la commande à distance. Pour rallonger le câble, il est recommandé d'utiliser un répéteur.

### Manipulation



## Fonctions avancées (suite)

### Supervision et contrôle par ordinateur

Vous pouvez superviser et contrôler le fonctionnement du projecteur à l'aide d'un ordinateur personnel via un réseau LAN.

- Pour superviser et contrôler le projecteur, installez "Projector-Control Device Installer \*\*" inclus sur le CD-ROM fourni. Pour connaître la procédure d'installation et d'utilisation du logiciel, reportez-vous au "Manuel utilisateur de l'utilitaire de contrôle LAN" inclus sur le CD-ROM fourni.

\*) Fonctions

- Définition de l'adresse IP du projecteur
- Définition du mot de passe, de la langue d'affichage et du contrôle du réseau local
- Paramètre de certification PJLink™ (fonction telnet)
- Lancement de l'outil de contrôle/supervision (ProjectorView) à l'aide du navigateur Internet

### Principales fonctions

#### ProjectorView

L'outil de contrôle/supervision (ProjectorView) à l'aide du navigateur Internet

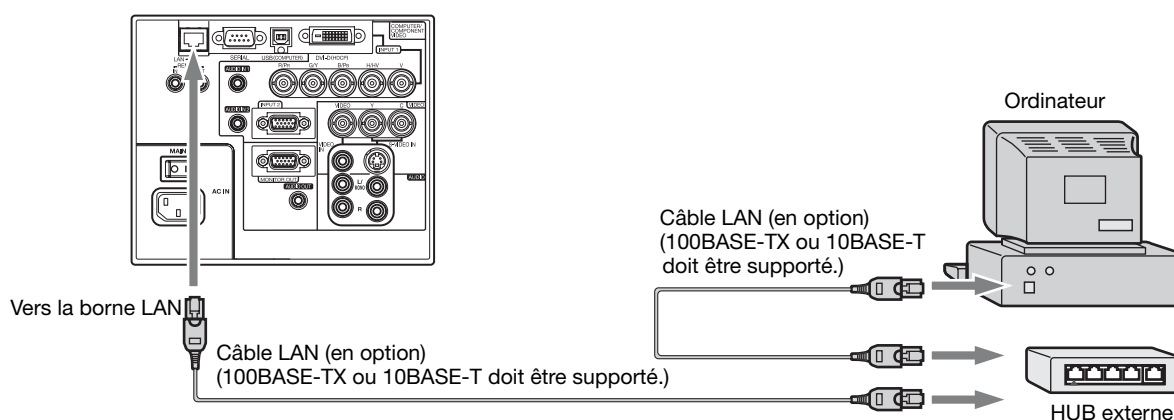
#### PJLink™

Ce projecteur prend en charge le protocole de contrôle standard PJLink™. Vous pouvez contrôler et surveiller le fonctionnement de projecteurs de différents modèles et de différents fabricants à l'aide de la même application.

#### À propos de PJLink™

- Si vous souhaitez utiliser la fonction PJLink™, vous devez disposer du logiciel d'application PJLink™.
- Pour les spécifications de PJLink™, accédez au site Web de Japan Business Machine and Information System Industries Association (JBMA). (<http://pjlink.jbma.or.jp/english>)
- Ce projecteur est entièrement conforme aux spécifications de JBMA PJLink™ Classe 1. Il supporte toutes les commandes définies par PJLink™ Classe 1, et sa conformité avec les spécifications standard PJLink™ Version 1.0 a été vérifiée.

### Connexion



- Utilisez un câble direct de catégorie 5 pour la connexion LAN.
- Ne touchez pas aux parties métalliques du connecteur et du câble du réseau local. Votre corps peut en effet décharger de l'électricité statique qui risque d'endommager le projecteur.

### Utilisation des modes d'emploi

Le "Manuel utilisateur de l'utilitaire de contrôle LAN" sont disponibles en format PDF sur ce CD-ROM.

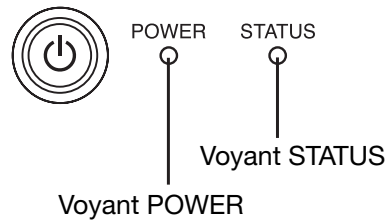
Ouverture du Manuel:

1. Charger le CD-ROM dans le lecteur de CD-ROM.
2. Ouvrir le CD-ROM "XL6600\_6500".
3. Double-cliquer sur "MANUAL\_LAN.HTML" à l'intérieur du CD-ROM. Une liste de choix de langue pour le mode d'emploi d'affichera.
4. Déplacer le pointeur de la souris sur la langue désirée et cliquer.

# Voyants

Cet appareil est équipé de deux voyants, chacun d'entre deux indiquant les conditions de fonctionnement du projecteur.

Vous trouverez ci-dessous des solutions à vos éventuels problèmes. Si ces problèmes persistent, éteignez le projecteur et consultez votre revendeur.



## Conditions normales

| POWER      | STATUS          | CONDITION   | REMARQUE  |
|------------|-----------------|---|---|
| Rouge fixe | Arrêt           | Stand-by (Attente)  |   |
| Vert fixe  | Vert clignotant | Allumage de la lampe en mode veille (environ 1 minute)    | Il n'est pas possible de couper l'alimentation en appuyant sur la touche POWER.                             |
|            |                 | Extinction de la lampe en mode veille (environ 2 minutes) | Pendant la première minute, il n'est pas possible d'activer l'alimentation en appuyant sur la touche POWER. |
| Vert fixe  | Vert fixe       | L'appareil est sous tension. (Conditions normales)        |   |

## Conditions anormales

| POWER                         | STATUS                   | CONDITION   | SOLUTION POSSIBLE   |
|-------------------------------|--------------------------|---|---|
| Vert fixe<br>ou<br>Rouge fixe | Orange clignotant        | Température anormale <ul style="list-style-type: none"> <li>Les grilles de ventilation sont obstrués par de la poussière ou des salissures.</li> <li>La température de la pièce est élevée.</li> <li>Le filtre est sale.</li> </ul> | <ul style="list-style-type: none"> <li>Nettoyez les grilles de ventilation.</li> <li>Installez le projecteur dans un endroit plus frais.</li> <li>Nettoyer le filtre.</li> </ul>                      |
| Rouge fixe                    | Vert clignotant          | Le circuit de protection est activé ou la lampe est dans un état anormal.   | <ul style="list-style-type: none"> <li>Attendez que le voyant STATUS s'éteigne, puis appuyez sur la touche POWER.</li> <li>Si la solution ci-dessus ne fonctionne pas, remplacez la lampe.</li> </ul> |
| Vert fixe                     | Vert/rouge clignotant    | Avertissement de durée d'utilisation de la lampe. (La durée totale d'utilisation de la lampe a atteint 3000 heures*1 alors que l'appareil était sous tension.)  | Remplacez la lampe.<br>Si ce problème se reproduit, installez une lampe neuve.  |
| Rouge fixe                    | Rouge clignotant         | Avertissement de durée d'utilisation de la lampe. (La durée totale d'utilisation de la lampe a atteint 3000 heures*1 alors que l'appareil était hors tension.)  |   |
| Rouge fixe                    | Rouge fixe               | Avertissement de durée d'utilisation de la lampe. (La durée totale d'utilisation de la lampe a atteint 4000 heures*1*2 alors que l'appareil était hors tension.)  |   |
| Vert/rouge clignotant         | Arrêt                    | Le couvercle de la lampe n'est pas fermé.   | Fermez correctement le couvercle.   |
| Vert/rouge clignotant         | Fixe<br>ou<br>clignotant | Anormal.  | Contactez votre revendeur.  |

\*1 Lorsque MODE LAMPE du menu INSTALLATION est réglé sur BAS. Lorsqu'il est réglé sur STANDARD, la durée est réduite.

\*2 Lorsque MODE LAMPE est réglé sur STANDARD, la durée est réduite à 2000 heures.

# Couvercle des bornes (avec dispositif d'alarme anti-vo)

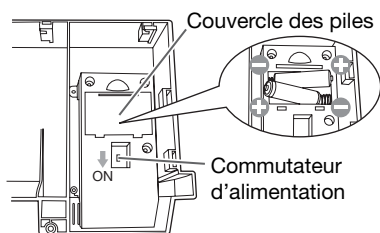
Ce projecteur comprend un couvercle de bornes équipé d'un dispositif anti-vo. Une fois le couvercle des bornes en place, son dispositif anti-vo est capable de détecter les vibrations provoquées par le mouvement du projecteur et une alarme retentit.

- Mitsubishi n'accepte aucune responsabilité en matière de vol ou d'autres dommages causés au produit.

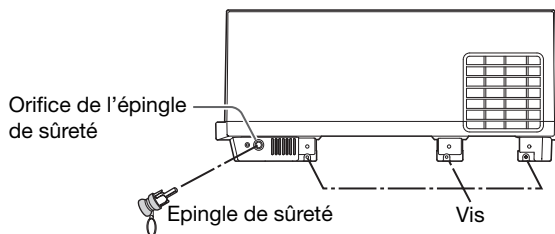
## Procédure de réglage du dispositif d'alarme anti-vo

### En introduisant les batteries dans le dispositif d'alarme de vol

1. Ouvrir le couvercle des piles du dispositif anti-effraction.
2. Vérifier les extrémités (+) et (-) des piles et insérer tout d'abord l'extrémité (-).



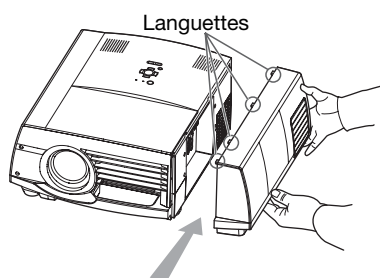
3. Fermer le couvercle des piles.
- Le fait d'insérer les piles à partir de l'extrémité (+) rend l'insertion de la partie (-) dans le ressort plus difficile. Le fait de forcer la pile dans cette position risque de déchiqueter l'étiquette externe, provoquant un court-circuit et une surchauffe.
  - Voir page 6 pour savoir comment s'occuper des batteries.



4. Insérer l'épingle de sûreté fournie dans l'orifice de l'épingle de sûreté.
  - Si l'épingle de sûreté n'est pas insérée, les vibrations et les chocs dus à une utilisation normale risquent de déclencher l'alarme.
5. Placer le commutateur d'alimentation sur ON.

### Poser le couvercle des bornes.

1. Insérer les quatre languettes du couvercle des bornes dans les orifices sur le côté du projecteur.
2. Faire glisser le couvercle des bornes vers l'arrière du projecteur.



3. Serrer les trois vis maintenant le couvercle des bornes en place.

4. Installer le projecteur à l'endroit voulu.
5. Appuyer sur la touche de vérification du niveau des piles jusqu'à ce qu'un son retentisse.
6. Retirer l'épingle de sûreté.

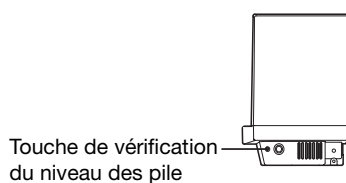
Le dispositif d'alarme anti-vo est désormais en mode de veille.

- Ce paquet inclut un autocollant indiquant que le dispositif anti-vo est activé. Il est recommandé de placer cet autocollant à un endroit visible.
- Pour arrêter temporairement le dispositif anti-vo, insérer l'épingle de sûreté.
- Les vibrations ne déclencheront pas l'alarme pendant plusieurs secondes après avoir activé le commutateur d'alimentation.
- Les vibrations ne déclencheront pas l'alarme pendant plusieurs secondes après avoir retiré l'épingle de sûreté.
- Les vibrations et les chocs produits par un tremblement de terre risquent de faire sonner l'alarme. Dans ce cas, insérer l'épingle de sûreté pour désactiver l'alarme.
- Les piles risquent de bouger pendant le transport. Les retirer auparavant.

## Procédure de changement des piles

### Comment vérifier le niveau des piles

Utiliser un objet pointu pour appuyer sur la touche de vérification du niveau des piles.



- Un son retentit lorsque la touche est enfoncée. Si aucun son ne retentit, il faut alors changer les piles.
- Le fait d'activer le son pendant une longue période use les piles.

### Changer les batteries

1. Insérer l'épingle de sûreté dans l'orifice de l'épingle de sûreté.
2. Desserrer les trois vis maintenant le couvercle des bornes en place.
3. Faire glisser le couvercle des bornes vers l'avant du projecteur.
4. Tirer le couvercle des bornes vers soi et le retirer.
  - Faire attention lors du retrait du couvercle des bornes car des corps étrangers risquent de se trouver à l'intérieur.
  - Il est recommandé d'enlever la poussière se trouvant à l'intérieur du couvercle des bornes lors du changement de piles.
5. Ouvrez le couvercle de la batterie et retirez les vieilles batteries.
6. Vérifier les extrémités (+) et (-) de la nouvelle pile et insérer la partie (-) en premier.
  - Utiliser des piles alcalines AA.
  - La durée de vie normale des piles est de six mois environ (lors de l'utilisation de piles alcalines à anode sèche). Vérifier le niveau des piles et les changer régulièrement.
7. Fermer le couvercle des piles.

# Remplacement de la lampe

Ce projecteur est équipé d'une lampe permettant de projeter des images. Cette lampe est un consommable. Elle peut brûler ou perdre de sa luminosité en cours d'utilisation. Dans ce cas, remplacez-la par une lampe neuve dès que possible. Utilisez uniquement une lampe neuve vendue séparément et spécifiquement destinée au ce projecteur. Pour plus d'informations, consultez votre revendeur.

Lampe de rechange VLT-XL6600LP

## Avertissement:

- Ne faites pas tomber les vis de fixation de la lampe dans le projecteur. N'introduisez aucun objet métallique ou inflammable dans le projecteur. La présence d'un corps étranger à l'intérieur du projecteur pendant son fonctionnement présente un risque d'incendie ou d'électrocution. Si vous ne pouvez pas retirer le corps étranger vous-même, contactez votre revendeur.
- Fixez correctement la lampe. Si celle-ci n'est pas correctement installée, elle ne s'allumera pas. Une mauvaise installation présente également un risque d'incendie.
- Ne secouez pas la lampe extraite ou ne la placez pas devant votre visage. Vous pourriez vous blesser aux yeux avec des fragments de verre volants ou tombants.
- Ne remplacez pas la lampe immédiatement après utilisation, car son boîtier est très chaud. Vous risqueriez de vous brûler. Mettez l'équipement hors tension à l'aide du bouton POWER. Après l'extinction de la lampe, attendez environ deux minutes que les ventilateurs d'entrée et de sortie d'air du refroidissement de la lampe s'arrêtent. Puis coupez l'interrupteur principal et débranchez le cordon d'alimentation, et attendez au moins 1 heure pour permettre à la lampe de refroidir suffisamment pour être touchée.
- Ne touchez pas la lampe directement. Elle pourrait se briser et vous risqueriez de vous blesser ou de vous brûler.

## Intervalle de remplacement de la lampe

L'intervalle de remplacement de la lampe recommandé est d'environ 4000 heures<sup>\*1</sup>\*2 d'utilisation consécutive. L'intervalle varie en fonction de l'environnement de fonctionnement et peut être plus court que 4000 heures<sup>\*1</sup>\*2. Une diminution de la luminescence et/ou de la luminosité des couleurs indique que la lampe doit être remplacée. Lorsque la durée d'utilisation de la lampe dépasse 3000 heures<sup>\*1</sup>, le voyant clignotera du vert au rouge (lorsque la lampe est allumée; si elle n'est pas allumée, le voyant s'allumera en rouge) et le message de remplacement de la lampe apparaîtra à l'écran pendant une minute chaque fois que la lampe sera allumée. Après avoir utilisé la lampe pendant environ 3800 heures<sup>\*1</sup>, le message de remplacement (LAMP EXCHANGE) apparaîtra ensuite à l'écran pendant une minute, toutes les 20 heures<sup>\*1</sup>. **Lorsque la durée d'utilisation de la lampe dépasse 4000 heures<sup>\*1</sup>\*2, le projecteur s'éteint automatiquement et ne peut plus être utilisé jusqu'à ce que la lampe soit remplacée et le compteur de durée d'utilisation remis à zéro.**

\*1: Lorsque MODE LAMPE du menu INSTALLATION est réglé sur BAS. Lorsque le réglage est sur STANDARD, cette durée est raccourcie.

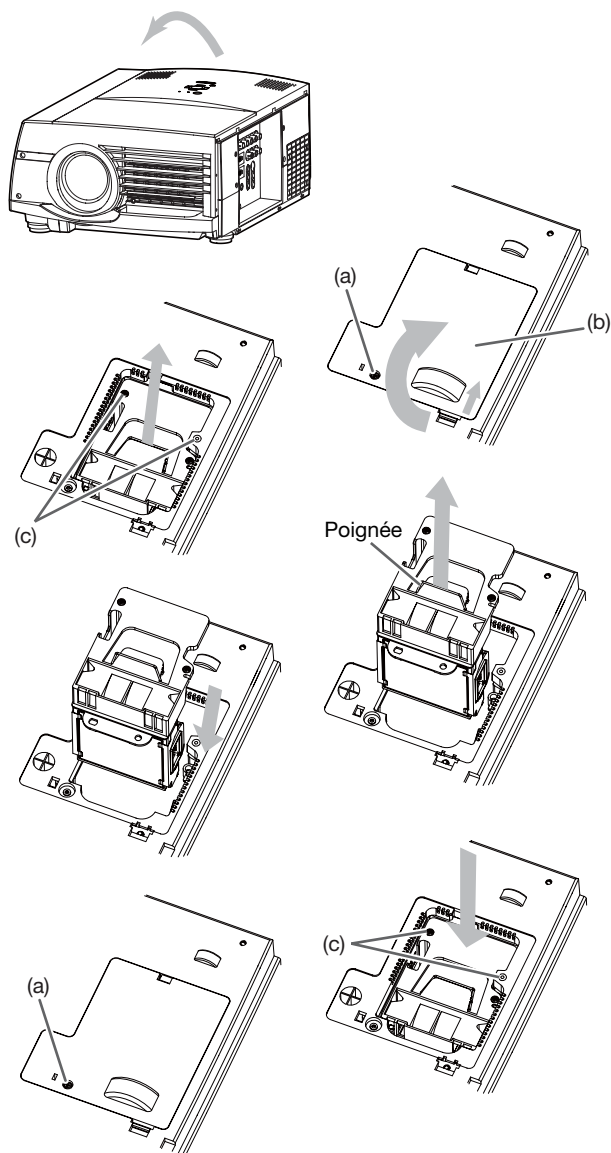
\*2: Lorsque MODE LAMPE est réglé sur STANDARD, cette durée est raccourcie à 2000 heures.

## Attention:

- La lampe ne doit être démontée que pour être remplacée. Une dépose inutile risque de la casser.
- Ce projecteur utilise une lampe au mercure haute pression comme source lumineuse. En cas de choc, de rayure ou de détérioration pendant son fonctionnement, celle-ci risque d'exploser ou de ne plus fonctionner. Le délai avant l'explosion ou la panne définitive varie considérablement d'une lampe à l'autre et selon les conditions d'utilisation. Par conséquent, la lampe risque d'exploser très rapidement après le démarrage.
- Le risque d'explosion augmente si vous utilisez la lampe au-delà de sa période de remplacement. Lorsque le message de remplacement de la lampe apparaît, remplacez-la immédiatement par une lampe neuve, même si elle s'allume toujours normalement.
- En cas d'explosion de la lampe au mercure haute pression, des éclats de verre s'éparpillent à l'intérieur et à l'extérieur du boîtier et le gaz contenu dans la lampe se diffuse à l'intérieur et à l'extérieur du projecteur. Le gaz de la lampe contient du mercure. Ne l'inhalez pas et évitez tout contact avec vos yeux ou votre bouche. Si vous le respirez ou qu'il pénètre dans votre oeil ou votre bouche, consultez immédiatement un médecin.
- Si la lampe au mercure à haute pression explose, des éclats de verre peuvent se trouver éparpillés à l'intérieur du projecteur. Demandez à votre revendeur de remplacer la lampe et de contrôler l'intérieur du projecteur. Lorsque vous nettoyez ou remplacez la lampe vous-même, veillez à tenir le bras de la lampe. Vous pourriez vous blesser avec les éclats de verre.
- Ne remplacez jamais la lampe lorsque le projecteur est installé au plafond. Des éclats de verre risquent de tomber du projecteur dans vos yeux ou dans votre bouche.
- Lors du renversement du projecteur pour remplacer la lampe ou pour l'entretien du conduit, assurez-vous que le projecteur est dans une position sûre avant de commencer les opérations.
- Assurez-vous d'utiliser la lampe exclusive de ce projecteur, VLT-XL6600LP. L'utilisation d'autres lampes peut entraîner un dysfonctionnement du projecteur.

## Remplacement de la lampe (suite)

### Remplacement de la lampe:



1. Éteindre l'interrupteur principal et débrancher le courant.
2. Retournez doucement le projecteur.
3. Dévissez la vis (a) à l'aide d'un tournevis cruciforme (+) et retirez le couvercle de la lampe (b).
4. Dévissez les vis (c) à l'aide d'un tournevis cruciforme (+).
5. Soulevez la poignée.
6. Extrayez le boîtier de la lampe par sa poignée, tout en tenant fermement le projecteur.
  - Sortez doucement le boîtier de la lampe du projecteur. Si vous le sortez rapidement, la lampe risque de se briser et de projeter des éclats de verre.
  - Ne renversez aucun liquide sur le boîtier de la lampe que vous avez sorti et tenez-le éloigné des objets inflammables et des enfants, afin d'éviter tout risque de blessure ou d'incendie.
7. Fixez soigneusement un nouveau boîtier de lampe dans le projecteur, en veillant à respecter le sens d'installation.
8. Remettez la poignée dans sa position d'origine.
  - Vérifiez si la poignée est bien verrouillée.
9. Revissez les vis (c) à l'aide d'un tournevis cruciforme (+).
10. Revissez la vis (a) à l'aide d'un tournevis cruciforme (+), afin de fixer le couvercle de la lampe.

### Remise à zéro du compteur de durée d'utilisation de la lampe

11. Branchez le cordon d'alimentation dans une prise murale et enclenchez l'interrupteur principal.
12. Maintenez enfoncés les boutons ◀, ▶ et POWER du panneau de commande simultanément pendant environ 3 secondes.

### Important:

- Si vous n'appuyez pas simultanément sur ces 3 boutons, la durée d'utilisation de la lampe ne sera pas remise à zéro.
- Lorsque le voyant STATUS s'allume pour sortir, cela signifie que le compteur de durée d'utilisation de la lampe a été correctement remis à zéro.
- Si le couvercle de la lampe n'a pas été fixé correctement, le projecteur ne s'allumera pas.
- N'oubliez pas de remettre le compteur de durée d'utilisation de la lampe à zéro chaque fois que vous remplacez la lampe.
- Remettez le compteur de durée d'utilisation de la lampe à zéro uniquement lorsque vous remplacez la lampe.
- La lampe est fragile. Si elle est cassée, prenez garde de ne pas vous couper aux fragments de verre.
- Contactez le revendeur pour acheter une nouvelle lampe.
- Ce projecteur utilise une lampe qui contient du mercure. L'élimination de la lampe ou du projecteur avec la lampe peut être soumise à législation pour des raisons environnementales.



# Entretien

## Avertissement:

- Ne jamais utiliser de chiffon inflammable ou d'autre matériau inflammable lors du nettoyage du filtre à air. Les substances inflammables risquent de s'enflammer et de causer un incendie ou une panne lorsque la lampe est allumée.
- N'utilisez pas de solvants inflammables (benzène, diluant etc.) et d'aérosols inflammables lors du nettoyage du corps du projecteur et de l'objectif. Les substances inflammables risquent de s'enflammer et de causer un incendie ou une panne lorsque la lampe est allumée.

## Attention:

N'oubliez pas d'éteindre la lampe et de débrancher le cordon d'alimentation de la prise secteur avant toute opération d'entretien sur le projecteur.

## Nettoyage du filtre à air

Nettoyez le filtre à air fréquemment (environ une fois par mois). Si le filtre ou les grilles de ventilation sont bouchés par des salissures ou de la poussière, la température à l'intérieur du projecteur risque d'augmenter et de causer des problèmes, voire même d'endommager les parties internes et de diminuer la durée de vie des panneaux.

- Lorsque la température interne du projecteur devient trop élevée, le voyant STATUS clignote en orange et la lampe s'éteint.
1. Pour retirer le couvercle du filtre, appuyez doucement sur la partie striée, poussez le couvercle dans la direction de la flèche et soulevez-le.
  2. Retirer le filtre à air du couvercle du filtre.
  3. Lavez le filtre à air ou remplacez-le par un filtre neuf.
    - Utilisez de l'eau ou un détergent doux dilué pour nettoyer le filtre. Rincez le filtre soigneusement et laissez-le complètement sécher.
  4. Fixer le filtre à air sur le couvercle du filtre.
  5. Fixez le capot du filtre sur le projecteur.
    - Veillez à ce que le filtre à air soit fixé correctement et à ce qu'il ne puisse pas se déplacer.

## Important:

- Si le filtre est endommagé ou s'il est très sale, remplacez-le par un filtre neuf. Pour obtenir un filtre neuf, contactez votre revendeur.
- N'utilisez que le type de filtre spécialement conçu à cet effet.
- L'appareil ne va pas se remettre en marche si le couvercle du filtre est incorrectement installé.

## Attention:

N'utilisez jamais le projecteur sans filtre à air. Sinon, de la poussière risque de pénétrer dans le projecteur et de provoquer un incendie ou une panne.

## Nettoyage du projecteur et des trous de ventilation

Utilisez un chiffon doux pour nettoyer le projecteur et les grilles de ventilation. Lorsque les grilles sont sales, nettoyez-les avec un chiffon doux imbibé d'un détergent doux dilué et séchez-les ensuite avec un chiffon sec.

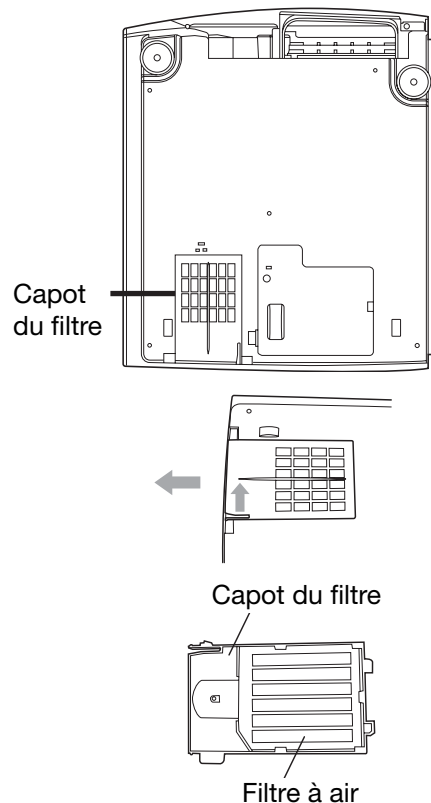
- Nettoyez fréquemment l'intérieur du couvercle de la terminale, car la poussière peut s'y accumuler.

Pour éviter que la surface du projecteur ne déteigne ou ne se détériore:

- Ne vaporisez pas de l'insecticide sur le projecteur ou à l'intérieur de celui-ci.
- N'utilisez pas de l'essence ou du diluant pour le nettoyer.
- Ne laissez pas des matériaux en caoutchouc ou en plastique entrer en contact avec le projecteur.

## Nettoyage de l'objectif


Utilisez une brosse spéciale pour les objectifs ou un chiffon spécial imbibé d'un produit destiné au nettoyage des objectifs. La surface de l'objectif est fragile. Utilisez uniquement du matériel de nettoyage d'objectif recommandé et non-abrasif. Ne touchez pas l'objectif avec vos doigts.



# Dépannage

Avant d'envoyer le projecteur en réparation, consultez les informa ci-dessous. Si les symptômes persistent, n'utilisez plus le projecteur, débranchez la prise électrique et contactez votre revendeur.

## Aucune image ne s'affiche à l'écran.

| Problème  | Solution  |  |        |          |            |            |  |                 |            |  |                            |  |                          |   |                 |                 |   |            |  |                                |                         |   |
|---|---|--|--------|----------|------------|------------|--|-----------------|------------|--|----------------------------|--|--------------------------|---|-----------------|-----------------|---|------------|--|--------------------------------|-------------------------|---|
| Mise sous tension impossible.                         | <ul style="list-style-type: none"> <li>Vérifiez si les voyants sont éteints ou allumés (dans ce cas, vérifiez également leur couleur et s'ils clignotent ou non).</li> </ul> <table border="1"> <thead> <tr> <th>POWER</th> <th>STATUS</th> <th>Solution</th> </tr> </thead> <tbody> <tr> <td>○<br/>Arrêt</td> <td>○<br/>Arrêt</td> <td> <ul style="list-style-type: none"> <li>Branchez le cordon d'alimentation sur le projecteur.</li> <li>Branchez le cordon d'alimentation sur une prise secteur.</li> <li>Enclenchez l'interrupteur principal.</li> </ul> </td> </tr> <tr> <td rowspan="3">☀<br/>Rouge fixe</td> <td>○<br/>Arrêt</td> <td> <ul style="list-style-type: none"> <li>Si des objets bloquent l'entrée d'air ou la grille de sortie, retirez-les et effectuez les opérations suivantes:                             <ol style="list-style-type: none"> <li>Coupez l'interrupteur principal.</li> <li>Attendez que le projecteur ait refroidi.</li> <li>Enclenchez l'interrupteur principal.</li> <li>Appuyez sur la touche POWER.</li> </ol> </li> </ul> </td> </tr> <tr> <td>○ ⇄ ☀<br/>Orange clignotant</td> <td> <ul style="list-style-type: none"> <li>Si des objets bloquent l'entrée d'air ou la grille de sortie, retirez-les.</li> <li>N'exposez pas les grilles de sortie d'air à un courant d'air chaud émis par un appareil de chauffage.</li> <li>Vérifiez si le filtre n'est pas obstrué par des salissures ou de la poussière. → Si le filtre est obstrué, nettoyez-le. (Voir page 41.)</li> </ul> </td> </tr> <tr> <td>○ ⇄ ☀<br/>Vert clignotant</td> <td> <ul style="list-style-type: none"> <li>Lorsque le voyant STATUS arrête de clignoter, appuyez sur la touche POWER.                             <ul style="list-style-type: none"> <li>Si l'interrupteur principal est coupé alors que le ventilateur tourne, la lampe pourra ne pas s'allumer environ 1 minute à l'enclenchement suivant de l'interrupteur principal.</li> <li>Après s'être éteinte, la lampe ne peut plus se rallumer pendant environ 1 minute.</li> </ul> </li> <li>Appuyez plusieurs fois sur la touche POWER.</li> </ul> </td> </tr> <tr> <td rowspan="2">☀<br/>Rouge fixe</td> <td>☀<br/>Rouge fixe</td> <td> <ul style="list-style-type: none"> <li>Remplacez la lampe. (La lampe a atteint la fin de sa durée de vie.)</li> </ul> </td> </tr> <tr> <td>○<br/>Arrêt</td> <td> <ul style="list-style-type: none"> <li>Fixez le capot de la lampe sur la partie inférieure.</li> <li>Fixez le capot du filtre sur la partie inférieure.</li> </ul> </td> </tr> <tr> <td rowspan="2">☀ ⇄ ☀<br/>Rouge/vert clignotant</td> <td>☀<br/>Fixe ou clignotant</td> <td> <ul style="list-style-type: none"> <li>Débranchez le cordon d'alimentation de la prise secteur et contactez votre revendeur.</li> </ul> </td> </tr> </tbody> </table> | POWER  | STATUS | Solution | ○<br>Arrêt | ○<br>Arrêt | <ul style="list-style-type: none"> <li>Branchez le cordon d'alimentation sur le projecteur.</li> <li>Branchez le cordon d'alimentation sur une prise secteur.</li> <li>Enclenchez l'interrupteur principal.</li> </ul> | ☀<br>Rouge fixe | ○<br>Arrêt | <ul style="list-style-type: none"> <li>Si des objets bloquent l'entrée d'air ou la grille de sortie, retirez-les et effectuez les opérations suivantes:                             <ol style="list-style-type: none"> <li>Coupez l'interrupteur principal.</li> <li>Attendez que le projecteur ait refroidi.</li> <li>Enclenchez l'interrupteur principal.</li> <li>Appuyez sur la touche POWER.</li> </ol> </li> </ul> | ○ ⇄ ☀<br>Orange clignotant | <ul style="list-style-type: none"> <li>Si des objets bloquent l'entrée d'air ou la grille de sortie, retirez-les.</li> <li>N'exposez pas les grilles de sortie d'air à un courant d'air chaud émis par un appareil de chauffage.</li> <li>Vérifiez si le filtre n'est pas obstrué par des salissures ou de la poussière. → Si le filtre est obstrué, nettoyez-le. (Voir page 41.)</li> </ul> | ○ ⇄ ☀<br>Vert clignotant | <ul style="list-style-type: none"> <li>Lorsque le voyant STATUS arrête de clignoter, appuyez sur la touche POWER.                             <ul style="list-style-type: none"> <li>Si l'interrupteur principal est coupé alors que le ventilateur tourne, la lampe pourra ne pas s'allumer environ 1 minute à l'enclenchement suivant de l'interrupteur principal.</li> <li>Après s'être éteinte, la lampe ne peut plus se rallumer pendant environ 1 minute.</li> </ul> </li> <li>Appuyez plusieurs fois sur la touche POWER.</li> </ul> | ☀<br>Rouge fixe | ☀<br>Rouge fixe | <ul style="list-style-type: none"> <li>Remplacez la lampe. (La lampe a atteint la fin de sa durée de vie.)</li> </ul> | ○<br>Arrêt | <ul style="list-style-type: none"> <li>Fixez le capot de la lampe sur la partie inférieure.</li> <li>Fixez le capot du filtre sur la partie inférieure.</li> </ul> | ☀ ⇄ ☀<br>Rouge/vert clignotant | ☀<br>Fixe ou clignotant | <ul style="list-style-type: none"> <li>Débranchez le cordon d'alimentation de la prise secteur et contactez votre revendeur.</li> </ul> |
| POWER   | STATUS  | Solution   |        |          |            |            |  |                 |            |  |                            |  |                          |   |                 |                 |   |            |  |                                |                         |   |
| ○<br>Arrêt  | ○<br>Arrêt  | <ul style="list-style-type: none"> <li>Branchez le cordon d'alimentation sur le projecteur.</li> <li>Branchez le cordon d'alimentation sur une prise secteur.</li> <li>Enclenchez l'interrupteur principal.</li> </ul>   |        |          |            |            |  |                 |            |  |                            |  |                          |   |                 |                 |   |            |  |                                |                         |   |
| ☀<br>Rouge fixe                                       | ○<br>Arrêt  | <ul style="list-style-type: none"> <li>Si des objets bloquent l'entrée d'air ou la grille de sortie, retirez-les et effectuez les opérations suivantes:                             <ol style="list-style-type: none"> <li>Coupez l'interrupteur principal.</li> <li>Attendez que le projecteur ait refroidi.</li> <li>Enclenchez l'interrupteur principal.</li> <li>Appuyez sur la touche POWER.</li> </ol> </li> </ul>   |        |          |            |            |  |                 |            |  |                            |  |                          |   |                 |                 |   |            |  |                                |                         |   |
|   | ○ ⇄ ☀<br>Orange clignotant  | <ul style="list-style-type: none"> <li>Si des objets bloquent l'entrée d'air ou la grille de sortie, retirez-les.</li> <li>N'exposez pas les grilles de sortie d'air à un courant d'air chaud émis par un appareil de chauffage.</li> <li>Vérifiez si le filtre n'est pas obstrué par des salissures ou de la poussière. → Si le filtre est obstrué, nettoyez-le. (Voir page 41.)</li> </ul>   |        |          |            |            |  |                 |            |  |                            |  |                          |   |                 |                 |   |            |  |                                |                         |   |
|   | ○ ⇄ ☀<br>Vert clignotant  | <ul style="list-style-type: none"> <li>Lorsque le voyant STATUS arrête de clignoter, appuyez sur la touche POWER.                             <ul style="list-style-type: none"> <li>Si l'interrupteur principal est coupé alors que le ventilateur tourne, la lampe pourra ne pas s'allumer environ 1 minute à l'enclenchement suivant de l'interrupteur principal.</li> <li>Après s'être éteinte, la lampe ne peut plus se rallumer pendant environ 1 minute.</li> </ul> </li> <li>Appuyez plusieurs fois sur la touche POWER.</li> </ul>  |        |          |            |            |  |                 |            |  |                            |  |                          |   |                 |                 |   |            |  |                                |                         |   |
| ☀<br>Rouge fixe                                       | ☀<br>Rouge fixe   | <ul style="list-style-type: none"> <li>Remplacez la lampe. (La lampe a atteint la fin de sa durée de vie.)</li> </ul>  |        |          |            |            |  |                 |            |  |                            |  |                          |   |                 |                 |   |            |  |                                |                         |   |
|   | ○<br>Arrêt  | <ul style="list-style-type: none"> <li>Fixez le capot de la lampe sur la partie inférieure.</li> <li>Fixez le capot du filtre sur la partie inférieure.</li> </ul>   |        |          |            |            |  |                 |            |  |                            |  |                          |   |                 |                 |   |            |  |                                |                         |   |
| ☀ ⇄ ☀<br>Rouge/vert clignotant                        | ☀<br>Fixe ou clignotant   | <ul style="list-style-type: none"> <li>Débranchez le cordon d'alimentation de la prise secteur et contactez votre revendeur.</li> </ul>  |        |          |            |            |  |                 |            |  |                            |  |                          |   |                 |                 |   |            |  |                                |                         |   |
|   | Aucune image ne s'affiche à l'écran.  | <ul style="list-style-type: none"> <li>Annulez la mise en sourdine du signal audio/vidéo en appuyant sur la bouton AV MUTE.</li> <li>Vérifiez que le cache de l'objectif a été enlevé.</li> <li>L'allumage de la lampe peut prendre environ 1 minute.</li> <li>Dans des cas très rares, elle peut ne pas s'allumer. Le cas échéant, attendez quelques minutes puis recommencez.</li> <li>Si le projecteur a été mis hors tension avant que la lampe ait suffisamment refroidi la fois dernière, le ventilateur peut se mettre à tourner et la bouton POWER ne pas fonctionner à l'enclenchement de l'interrupteur principal. Une fois que le ventilateur s'arrête de tourner, appuyez sur la bouton POWER pour rallumer l'indicateur POWER.</li> <li>Dans le menu OPTION, réglez ENTREES SCART sur ARRET. (Voir page 25.)</li> <li>Vérifiez que la grille d'entrée d'air est propre.</li> <li>Vérifiez que les couvercle de la lampe et du filtre sont fermés. (Voir pages 40 et 41.)</li> <li>Vérifiez que les câbles raccordés aux périphériques extérieurs ne sont pas coupés.</li> <li>Si vous utilisez un prolongateur, remplacez-le par le câble fourni avec l'équipement pour vérification. Si les images sont affichées correctement, ajoutez un amplificateur de signal RVB au prolongateur.</li> </ul> |        |          |            |            |  |                 |            |  |                            |  |                          |   |                 |                 |   |            |  |                                |                         |   |
| L'alimentation est coupée.                            | <ul style="list-style-type: none"> <li>Il se peut que l'entrée d'air ou la grille de sortie d'air soit bloquée. (Dans un tel cas, le voyant STATUS clignote en orange.)             <ul style="list-style-type: none"> <li>→ Retirez les objets qui bloquent l'entrée d'air ou la grille de sortie d'air et effectuez les opérations suivantes.                 <ol style="list-style-type: none"> <li>Attendez que le ventilateur d'aspiration et/ou le ventilateur d'extraction s'arrête. (Attendez que le voyant STATUS s'éteigne.)</li> <li>Coupez l'interrupteur principal.</li> <li>Attendez environ 10 minutes.</li> <li>Enclenchez l'interrupteur principal.</li> <li>Appuyez sur la bouton POWER.</li> </ol> </li> </ul> </li> <li>Lorsque le voyant STATUS s'allume en rouge, cela signifie que la lampe doit être remplacée. Dans ce cas, remplacez la lampe.</li> <li>Vérifiez que ARRET AUTO a été réglé sur ARRET.</li> <li>Si la lampe est endommagée, elle risque de s'éteindre après une certaine durée de fonctionnement.</li> </ul>  |  |        |          |            |            |  |                 |            |  |                            |  |                          |   |                 |                 |   |            |  |                                |                         |   |
| L'écran permettant d'entrer le mot de passe apparaît. | <ul style="list-style-type: none"> <li>La fonction MOT DE PASSE du menu OPTION a été réglée sur AFFICHAGE  afin d'activer le verrouillage par mot de passe.             <ul style="list-style-type: none"> <li>→ Entrez le mot de passe ou contactez la personne en charge de la gestion du projecteur. (Voir page 33.)</li> </ul> </li> </ul>   |  |        |          |            |            |  |                 |            |  |                            |  |                          |   |                 |                 |   |            |  |                                |                         |   |

## Dépannage (suite)

### Aucune image ne s'affiche à l'écran. (suite)

| Problème               | Solution   |
|------------------------|--|
| "NO SIGNAL" s'affiche. | <ul style="list-style-type: none"><li>• Mettez l'appareil connecté sous tension ou vérifiez si celui-ci fonctionne correctement.</li><li>• Vérifiez si l'appareil externe émet un signal de sortie. (Ce contrôle est particulièrement conseillé si l'appareil externe utilisé est un ordinateur portable.)</li><li>• Vérifiez si le câble connecté à l'appareil externe n'est pas endommagé.</li><li>• Vérifiez si le projecteur est connecté à l'appareil externe à l'aide des bornes correctes.</li><li>• Vérifiez si l'appareil connecté est correctement sélectionné comme source d'entrée.</li><li>• Si vous utilisez une rallonge, remplacez-la par le câble fourni et contrôlez si les images sont projetées correctement. Si les images sont projetées correctement, utilisez un amplificateur de signal RVB avec la rallonge.</li></ul> |

### Les images ne s'affichent pas correctement.


| Problème  | Solution  |
|---|---|
| Les images projetées tremblent.<br>Les images projetées sont décalées.  | <ul style="list-style-type: none"><li>• Vérifiez si le câble connecté à l'appareil externe n'est pas sur le point de se rompre.</li><li>• Connectez fermement la prise du câble au connecteur de l'appareil externe.</li><li>• Projeter une image contenant de nombreux caractères comme par exemple le menu d'aide et appuyer sur la touche AUTO POSITION.</li><li>• Il arrive parfois que certains ordinateurs émettent des signaux ne répondant pas aux spécifications. Réglez le menu REGLAGE SIGNAUX VIDEO. (Voir pages 30 et 31.)</li></ul>             |
| Les images projetées sont déformées.  | <ul style="list-style-type: none"><li>• Réglez le projecteur et l'écran de façon à ce qu'ils soient perpendiculaires l'un par rapport à l'autre. (Voir page 11.)</li></ul>  |
| Les images projetées sont sombres.  | <ul style="list-style-type: none"><li>• Réglez LUMINOSITE et CONTRASTE dans le menu IMAGE. (Voir page 28.)</li><li>• Remplacez la lampe. (Voir page 39.)</li></ul>  |
| Les images projetées sont floues.   | <ul style="list-style-type: none"><li>• Réglez la mise au point. (Voir pages 15 et 20.)</li><li>• Nettoyez l'objectif.</li><li>• Appuyez sur la bouton ◀ ou ▶ de la télécommande pour éliminer le tremblement.</li><li>• Réglez les options TRACKING et AJUSTEMENT FIN SYNC du menu REGLAGE SIGNAUX VIDEO. (Voir page 31.)</li><li>• Réglez LUMINOSITE et CONTRASTE dans le menu IMAGE. (Voir page 28.)</li><li>• Réglez le projecteur et l'écran de façon à ce qu'ils soient perpendiculaires l'un par rapport à l'autre. (Voir page 11.)</li></ul>          |
| Des images "fantômes" restent à l'écran.  | <ul style="list-style-type: none"><li>• La qualité de l'image peut être améliorée en projetant continuellement une image avec une luminosité régulière. (Ce phénomène d'images "fantômes" peut se produire lorsqu'une image fixe est affichée sur l'écran pendant un certain temps.)</li></ul>  |
| Des points rouges, bleus et verts apparaissent dans les images projetées.<br>Des points noirs apparaissent dans les images projetées. | <ul style="list-style-type: none"><li>• Ce phénomène est lié au projecteur LCD et il ne s'agit pas d'un dysfonctionnement. (Il arrive que quelques pixels restent allumés ou éteints en continu et cela ne constitue pas un dysfonctionnement. Plus de 99,99% des pixels fonctionnent correctement.)</li></ul>  |
| Les images projetées présentent de fines bandes.  | <ul style="list-style-type: none"><li>• Ce symptôme est dû à une interférence avec la surface de l'écran et ne constitue pas une panne. Remplacez l'écran ou modifiez légèrement la mise au point.</li><li>• Un traînage vertical ou horizontal peut apparaître sur l'image projetée, selon le type du lecteur DVD ou de la console de jeu utilisés. Dans ce cas, vous pouvez réduire ce traînage en validant LPF.</li></ul>  |
| Les images projetées ondulent.  | <ul style="list-style-type: none"><li>• Vérifiez le bon en fichage des prises des câbles sur les périphériques extérieurs.</li><li>• Éloignez le projecteur de tout appareil émettant des ondes radio parasites.</li><li>• Lors du réglage de la correction trapézoïdale, l'image peut ne pas s'afficher correctement selon le type du signal d'entrée. Il ne s'agit pas d'un dysfonctionnement. Dans ce cas, corrigez à nouveau la correction trapézoïdale de telle façon que la correction soit minimale.</li></ul>   |
| La nuance est incorrecte.   | <ul style="list-style-type: none"><li>• Vérifiez que les câbles raccordés aux périphériques extérieurs ne sont pas coupés.</li></ul>  |
| La teinte des images projetées est incorrecte.  | <ul style="list-style-type: none"><li>• Vérifiez si le paramètre ENTREES MULTIMEDIA du menu REGLAGE SIGNAUX VIDEO est correctement réglé. (Voir page 26.)</li><li>• Vérifiez si le câble connecté à l'appareil externe n'est pas endommagé.</li></ul>   |
| Différences de teintes des couleurs.  | <ul style="list-style-type: none"><li>• Lorsque vous comparez les images projetées par deux projecteurs, les teintes des images affichées peuvent varier à cause de la différence entre leurs composants optiques. Il ne s'agit pas d'un dysfonctionnement.</li><li>• Lorsque vous comparez l'image projetée par ce projecteur avec celle affichée par la télévision ou un écran de PC, les teintes des images affichées peuvent varier à cause de la différence de capacité de reproduction des couleurs. Il ne s'agit pas d'un dysfonctionnement.</li></ul> |
| Seules les zones mobiles des images transmises par l'ordinateur ne sont pas affichées.  | <ul style="list-style-type: none"><li>• Cela est dû à l'ordinateur utilisé. Contactez le fabricant de votre ordinateur.</li></ul>   |

## Dépannage (suite)

### Les images ne s'affichent pas correctement. (suite)

| Problème  | Solution   |
|---|--|
| Les images projetées sont obscurcies.   | <ul style="list-style-type: none"><li>Alignez la résolution de sortie de votre ordinateur sur celle du projecteur. Pour savoir comment changer la résolution de sortie de votre ordinateur, contactez le fabricant de votre ordinateur. (Voir page 46.)</li><li>Certaines images et certains textes sont obscurcis lors du réglage de la distorsion trapézoïdale. Dans ce cas, utilisez le projecteur sans appliquer le réglage de la distorsion trapézoïdale. (Voir page 11.)</li></ul>   |
| L'image ne peut s'afficher correctement même si la résolution de l'ordinateur est de 1920 x 1080. | <ul style="list-style-type: none"><li>Quelques signaux de sortie d'ordinateurs ne sont pas soutenus par ce projecteur, même si leur résolution est configurée sur 1920 x 1080. Suivez les pas suivants selon l'ordre.<ol style="list-style-type: none"><li>Connectez l'ordinateur à la terminale COMPUTER/COMPONENT VIDEO IN 2 et réinitialisez l'ordinateur.<ul style="list-style-type: none"><li>DDC configure l'ordinateur, ce qui permet la sortie correcte de signaux. (Voir page 14.)</li></ul></li><li>Réglez le taux de rafraîchissement de l'ordinateur à 60 Hz et exécutez le règlement en suivant les instructions de "Comment régler l'image de l'ordinateur", page 30.<ul style="list-style-type: none"><li>Lorsqu'un signal hypothétique est introduit, il peut être affiché comportant tous les autres pixels. Dans ce cas, réduisez la résolution de l'ordinateur.</li></ul></li></ol></li></ul> |
| Un bruit gênant apparaît au niveau de l'image.  | <ul style="list-style-type: none"><li>Pour certaines images telles que celles de DVD, le bruit peut survenir au niveau de l'image enregistrée. Dans ce cas, diminuez le paramètre de réglage de OVER SCAN du menu REGLAGE SIGNAUX VIDEO. (Voir page 26.)</li></ul>   |

### Autres

| Problème   | Solution  |
|--|---|
| Les grilles de sortie d'air dégagent de l'air chaud.                                       | <ul style="list-style-type: none"><li>Cet air est dû au refroidissement interne du projecteur. Vous sentez peut-être de l'air chaud: il ne s'agit pas d'un symptôme de panne.</li></ul>   |
| Audio n'est émis.  | <ul style="list-style-type: none"><li>Vérifiez si le volume n'est pas réglé trop bas.</li></ul>   |
| Impossible d'utiliser le menu.   | <ul style="list-style-type: none"><li>Il se peut que des parasites provoquent un dysfonctionnement des micro-ordinateurs à l'intérieur du projecteur.<ul style="list-style-type: none"><li>Coupez l'interrupteur principal, attendez environ 10 minutes, puis réenclenchez-le.</li></ul></li></ul>  |
| "TEMPERATURE!!" s'affiche.   | <ul style="list-style-type: none"><li>Ce message s'affiche lorsque la température ambiante est trop élevée. Si la température reste élevée, la lampe s'éteindra automatiquement.<ul style="list-style-type: none"><li>Faites en sorte que la température ambiante n'atteigne pas des niveaux trop élevés.</li></ul></li><li>Ce message s'affiche lorsque l'entrée d'air ou la grille de sortie d'air est obstruée. Si elles restent obstruées, la lampe s'éteindra.<ul style="list-style-type: none"><li>Retirez les objets qui bloquent l'entrée d'air ou la grille de sortie d'air.</li></ul></li></ul> |
| Le symbole ☉ apparaît.   | <ul style="list-style-type: none"><li>Ce symbole apparaît lorsque vous avez effectué une mauvaise manoeuvre. Il ne s'agit pas d'un dysfonctionnement.</li></ul>   |
| La télécommande ne fonctionne pas très bien ou pas du tout.                                | <ul style="list-style-type: none"><li>Vérifiez si la batterie est bien installée dans la télécommande ou si elle n'est pas trop faible. (Voir page 6.)</li><li>Veillez à ne pas exposer le capteur de la télécommande à la lumière directe du soleil ou à une lumière fluorescente. (Voir page 9.)</li><li>Utilisez la télécommande en respectant son rayon d'action. (Voir page 9.)</li><li>Utiliser la télécommande à au moins 10 cm du projecteur.</li></ul>   |
| Les boutons du panneau de commande (à l'exception de la bouton POWER) ne fonctionnent pas. | <ul style="list-style-type: none"><li>La fonction MOT DE PASSE du menu OPTION a été réglée sur TOUCHES  afin d'activer le verrouillage par mot de passe.<ul style="list-style-type: none"><li>Annulez le verrouillage par mot de passe ou contactez la personne en charge de la gestion du projecteur. (Voir page 33.)</li></ul></li></ul>   |
| Sons de l'alarme.  | <ul style="list-style-type: none"><li>Pour arrêter temporairement le dispositif anti-vol, insérer l'épingle de sûreté. (Voir page 38.)</li></ul>  |

### Si le problème ci-dessous survient après le remplacement de la lampe, vérifiez d'abord le point suivant.

| Problème                      | Solution  |
|-------------------------------|---|
| Le projecteur ne démarre pas. | <ul style="list-style-type: none"><li>Fixez le capot de la lampe à fond. (Voir pages 39 et 40.)</li><li>Réinitialisez la durée de fonctionnement de la lampe. (Voir page 40.)</li></ul> |
| Le voyant STATUS clignote.    | <ul style="list-style-type: none"><li>Réinitialisez la durée de fonctionnement de la lampe. (Voir page 40.)</li></ul>   |

### Verrou Kensington

Ce projecteur est équipé d'un connecteur de verrouillage standard Kensington qui peut être utilisé avec le système de sécurité Kensington MicroSaver. Pour obtenir des informations sur la façon dont vous pouvez l'utiliser afin de protéger votre projecteur, reportez-vous aux informations fournies avec le système Kensington. Veuillez contacter Kensington Technology Group à l'adresse ci-dessous.

Kensington Technology Group  
2855 Campus Drive  
San Mateo, CA 94403, États-Unis

Téléphone: +1- (650)572-2700 Fax: +1- (650)572-9675

# Spécifications

Les spécifications et l'aspect extérieur du projecteur sont susceptibles de modifications sans préavis.

|  |   |  |         |
|--|---|--|---------|
| Type                                       | Projecteur LCD  |  |         |
| Modèle                                     | XL6600U/XL6500U/XL6600LU/XL6500LU   |  |         |
| Technologie d'affichage                    | Panneau LCD 1,3 pouce: 3 parties (pour R, V, B)<br>Pixel: 1024 x 768 = 786432 pixels Total 2359296 pixels<br>Taux de pixels actifs: 99,99% ou plus (chaque panneau) |  |         |
| Lentille de projection                     | F 1,8 - 2,1*1 f = 51 - 64 mm*1  |  |         |
| Source lumineuse                           | 275 W   |  |         |
| Format de l'image (distance de projection) | 60" min. à 300" max.*1 (distance de projection 2,3 à 11,6 m*1)  |  |         |
| Maximale résolution                        | Signal informatique   | Résolution maximale: 1600 x 1200 points (comprimé)<br>Résolution du panneau: 1024 x 768 points   |         |
|  | Signal vidéo  | NTSC/PAL/SECAM/4,43NTSC/PAL-M/PAL-N/PAL-60   |         |
|  | Signal composant  | 480i, 480p, 576i, 576p, 720p, 1080i, 1080p<br>Résolution du panneau: 1024 x 768 points   |         |
| Entrée Informatique/vidéo composant        | [Type de signal]  | [Type de borne]  | [Ligne] |
|  | RVB analogique  | Mini D-SUB 15 broches  | 1       |
|  | RVB numérique   | DVI  | 1       |
| Entrée vidéo                               | [Type de signal]  | [Type de borne]  | [Ligne] |
|  | Entrée vidéo  | RCA / BNC  | 1       |
|  | Entrée S-vidéo  | S / 2 BNC  | 1       |
| Entrées audio                              | [Type de signal]  | [Type de borne]  | [Ligne] |
|  | RVB/Composant   | Mini-prise stéréo (ø3,5)   | 2       |
|  | S-Vidéo   | RCA (L, R)   | 1       |
| Sortie moniteur                            | [Type de signal]  | [Type de borne]  | [Ligne] |
|  | RVB analogique  | Mini D-SUB 15 broches  | 1       |
|  |   |  |         |
| Sortie audio                               | [Type de signal]  | [Type de borne]  | [Ligne] |
|  | RVB/Composant   | Mini-prise stéréo (ø3,5)   | 1       |
|  |   |  |         |
| Haut-parleur                               | 10 W Mono type circulaire ø4,5 cm x 1   |  |         |
| Borne de commande / Autres                 | RS-232C (D-SUB 9 broches), USB, LAN (RJ-45), REMOTE IN/OUT  |  |         |
| Température de fonctionnement              | +5°C à +40°C  |  |         |
| Tension nominale                           | Secteur 100 - 240 V, 50/60 Hz   |  |         |
| Consommation                               | 4,4 A   |  |         |
| Dimensions (Saillie non incluse)           | 371 mm (W) x 207 mm (H) x 434 mm (D)*1 (Projecteur seulement)<br>443 mm (W) x 207 mm (H) x 434 mm (D)*1 (Capuchon de prise y compris)                               |  |         |
| Poids                                      | 9,8 kg*1 (Projecteur seulement), 10,5 kg*1 (Capuchon de prise y compris)  |  |         |
| Autres                                     | Entrée S-vidéo  | Signal de luminance: Vc-c = 1,0 V 75 Ω (sync. négative)<br>Signaux de chroma: Vc-c = 0,286 V 75 Ω (signal de rafales)  |         |
|  | Entrée vidéo  | Vc-c = 1,0 V 75 Ω (sync. négative)   |         |
|  | Entrée analogique   | YCbCr: Vp-p=1,0 V 75 Ω (Y) (sync. négative)<br>Vp-p=0,7 V 75 Ω (Cb, Cr)  |         |
|  | Analog input  | RVB: Vc-c = 0,7 V 75 Ω (sync. négative)<br>YCbCr: Vc-c = 1,0 V (Y) (sync. négative) Vc-c = 0,7 V (Cb, Cr)<br>HD/CS: niveau TTL (négatif ou positif)<br>VD: niveau TTL (négatif ou positif) |         |
|  | Entrée numérique (DVI)  | Interface DVI-D (liaison simple TMDS) avec HDCP  |         |
|  | Entrées audio   | 350 mVrms, 10 kΩ ou plus   |         |

\*1: Pour le XL6600U et XL6500U uniquement.

## Pièces de rechange (en option/non fournie)

Lampe de rechange: VLT-XL6600LP

Option objectifs: OL-X500SZ, OL-X500LZ, OL-X500TZ, OL-X500FR(F)/OL-X500FR\*

Cabinet frontal: CA-XL6600(FR)\*

\*: Utilisez OL-X500FR et CA-XL6600(FR) en combinaison.

## Spécifications (suite)

### Spécifications des signaux RVB pour chaque mode Ordinateur du projecteur

| Mode des signaux  | Résolution (H x V) | Fréquence horizontale (kHz) | Fréquence verticale (Hz) | Fréquence Normal (H x V) | Réel (H x V) |        |
|-------------------|--------------------|-----------------------------|--------------------------|--------------------------|--------------|--------|
| TV60, 480i (525i) | 720 x 480          | 15,73                       | 59,94                    | 1024 x 768               | 640 x 480    | *1     |
| TV50, 576i (625i) | 720 x 576          | 15,63                       | 50,00                    | 1024 x 768               | 768 x 576    | *1     |
| 1080i60 (1125i60) | 1920 x 1080        | 33,75                       | 60,00                    | 1024 x 576               | 1024 x 768   | *1, *2 |
| 1080i50 (1125i50) | 1920 x 1080        | 28,13                       | 50,00                    | 1024 x 576               | 1024 x 768   | *1, *2 |
| 480p (525p)       | 720 x 480          | 31,47                       | 59,94                    | 1024 x 768               | 640 x 480    | *1, *2 |
| 576p (625p)       | 720 x 576          | 31,25                       | 50,00                    | 1024 x 768               | 768 x 576    | *1, *2 |
| 720p60 (750p60)   | 1280 x 720         | 45,00                       | 60,00                    | 1024 x 576               | 1024 x 720   | *2, *3 |
| 720p50 (750p50)   | 1280 x 720         | 37,50                       | 50,00                    | 1024 x 576               | 1024 x 720   | *2, *3 |
| 1080p60 (1125p60) | 1920 x 1080        | 67,50                       | 60,00                    | 1024 x 576               | 1024 x 768   | *2, *3 |
| 1080p50 (1125p50) | 1920 x 1080        | 56,25                       | 50,00                    | 1024 x 576               | 1024 x 768   | *2, *3 |
| CGA70             | 640 x 400          | 31,47                       | 70,09                    | 1024 x 640               | 640 x 400    |        |
| CGA84             | 640 x 400          | 37,86                       | 84,13                    | 1024 x 640               | 640 x 400    |        |
| CGA85             | 640 x 400          | 37,86                       | 85,08                    | 1024 x 640               | 640 x 400    |        |
| VGA60             | 640 x 480          | 31,47                       | 59,94                    | 1024 x 768               | 640 x 480    | *2     |
| VGA72             | 640 x 480          | 37,86                       | 72,81                    | 1024 x 768               | 640 x 480    |        |
| VGA75             | 640 x 480          | 37,50                       | 75,00                    | 1024 x 768               | 640 x 480    |        |
| VGA85             | 640 x 480          | 43,27                       | 85,01                    | 1024 x 768               | 640 x 480    |        |
| SVGA56            | 800 x 600          | 35,16                       | 56,25                    | 1024 x 768               | 800 x 600    |        |
| SVGA60            | 800 x 600          | 37,88                       | 60,32                    | 1024 x 768               | 800 x 600    | *2     |
| SVGA72            | 800 x 600          | 48,08                       | 72,19                    | 1024 x 768               | 800 x 600    |        |
| SVGA75            | 800 x 600          | 46,88                       | 75,00                    | 1024 x 768               | 800 x 600    |        |
| SVGA85            | 800 x 600          | 53,67                       | 85,06                    | 1024 x 768               | 800 x 600    |        |
| SVGA95            | 800 x 600          | 59,97                       | 94,89                    | 1024 x 768               | 800 x 600    |        |
| XGA60             | 1024 x 768         | 48,36                       | 60,00                    | 1024 x 768               | 1024 x 768   | *2     |
| XGA70             | 1024 x 768         | 56,48                       | 70,07                    | 1024 x 768               | 1024 x 768   |        |
| XGA75             | 1024 x 768         | 60,02                       | 75,03                    | 1024 x 768               | 1024 x 768   |        |
| XGA85             | 1024 x 768         | 68,68                       | 85,00                    | 1024 x 768               | 1024 x 768   |        |
| SXGA70a           | 1152 x 864         | 63,85                       | 70,01                    | 1024 x 768               | 1024 x 768   |        |
| SXGA75a           | 1152 x 864         | 67,50                       | 75,00                    | 1024 x 768               | 1024 x 768   |        |
| SXGA85a           | 1152 x 864         | 77,49                       | 85,06                    | 1024 x 768               | 1024 x 768   |        |
| WXGA60            | 1280 x 768         | 47,78                       | 59,87                    | 1024 x 614               | 1024 x 768   | *2     |
| WXGA60a           | 1280 x 800         | 49,70                       | 59,81                    | 1024 x 640               | 1024 x 768   | *2     |
| WXGA60b           | 1360 x 768         | 47,71                       | 60,02                    | 1024 x 578               | 1024 x 768   |        |
| WXGA60c           | 1366 x 768         | 47,50                       | 59,75                    | 1024 x 576               | 1024 x 768   |        |
| WXGA+60           | 1440 x 900         | 55,94                       | 59,89                    | 1024 x 640               | 1024 x 768   |        |
| SXGA60b           | 1280 x 960         | 60,00                       | 60,00                    | 1024 x 768               | 1024 x 768   |        |
| SXGA75b           | 1280 x 960         | 75,00                       | 75,00                    | 1024 x 768               | 1024 x 768   |        |
| SXGA85b           | 1280 x 960         | 85,94                       | 85,00                    | 1024 x 768               | 1024 x 768   |        |
| SXGA60            | 1280 x 1024        | 63,98                       | 60,02                    | 960 x 768                | 1024 x 768   | *2     |
| SXGA75            | 1280 x 1024        | 79,98                       | 75,02                    | 960 x 768                | 1024 x 768   |        |
| SXGA85            | 1280 x 1024        | 91,15                       | 85,02                    | 960 x 768                | 1024 x 768   |        |
| SXGA+60           | 1400 x 1050        | 63,98                       | 60,02                    | 1024 x 768               | 1024 x 768   |        |
|                   | 1400 x 1050        | 65,32                       | 59,98                    | 1024 x 768               | 1024 x 768   | *2     |
| SXGA+75           | 1400 x 1050        | 82,28                       | 74,87                    | 1024 x 768               | 1024 x 768   |        |
| WSXGA+60          | 1680 x 1050        | 65,29                       | 59,95                    | 1024 x 640               | 1024 x 768   |        |
| MAC13             | 640 x 480          | 35,00                       | 66,67                    | 1024 x 768               | 640 x 480    |        |
| MAC16             | 832 x 624          | 49,72                       | 74,55                    | 1024 x 768               | 832 x 624    |        |
| MAC19             | 1024 x 768         | 60,24                       | 75,02                    | 1024 x 768               | 1024 x 768   |        |
| HP75              | 1024 x 768         | 62,94                       | 74,92                    | 1024 x 768               | 1024 x 768   |        |
| HP72              | 1280 x 1024        | 78,13                       | 72,00                    | 960 x 768                | 1024 x 768   |        |
| SUN66a            | 1152 x 900         | 61,85                       | 66,00                    | 984 x 768                | 1024 x 768   |        |
| SUN76a            | 1152 x 900         | 71,81                       | 76,64                    | 984 x 768                | 1024 x 768   |        |
| SUN66             | 1280 x 1024        | 71,68                       | 66,68                    | 960 x 768                | 1024 x 768   |        |
| SUN76             | 1280 x 1024        | 81,13                       | 76,11                    | 960 x 768                | 1024 x 768   |        |
| SGI72             | 1280 x 1024        | 76,92                       | 72,30                    | 960 x 768                | 1024 x 768   |        |
| SGI76             | 1280 x 1024        | 82,01                       | 76,00                    | 960 x 768                | 1024 x 768   |        |
| UXGA60            | 1600 x 1200        | 75,00                       | 60,00                    | 1024 x 768               | 1024 x 768   | *2     |

\*1: Le mode PinP et le mode ZOOM IMAGE mode ne fonctionnent pas avec ce signal.

\*2: Disponible pour le signal de la borne DVI-D.

\*3: Vous pouvez sélectionner deux modes de réglage en appuyant sur la touche AUTO POSITION. (Pour plus de détails, voir page 16.) Lorsque le mode SIGNAL VIDEO est sélectionné, les modes PinP et ZOOM IMAGE ne fonctionnent pas.

## Spécifications (suite)

### Spécifications des signaux RVB pour chaque mode Ordinateur du projecteur (suite)

#### Important:

- Certains ordinateurs ne sont pas compatibles avec ce projecteur.
- La résolution maximale du projecteur est de 1024 x 768 pixels. Il se peut que les images ayant des résolutions supérieures à 1024 x 768 ne s'affichent pas correctement.
- Les images avec un signal SYNC sur V (Vert) risquent de trembler.
- Les images avec un signal SYNC sur V (Vert) risquent d'avoir une teinte verdâtre.
- Si la résolution et la fréquence de votre ordinateur ne figurent pas sur le tableau, cherchez une résolution et une fréquence compatibles en changeant la résolution de votre ordinateur.
- TV60 et TV50 correspondent respectivement à 480i et 576i. Lorsque ces signaux sont fournis à la borne VIDEO IN ou S-VIDEO IN, le mode du signal indiqué est TV60 ou TV50. S'ils sont fournis aux bornes COMPUTER/COMPONENT VIDEO IN, le mode du signal indiqué est 480i ou 576i.
- Ce projecteur ne supporte pas les signaux 480p de dispositifs vidéo à 5 lignes (R, V, B, H, V) ou à 4 lignes (R, V, B, CS\*).

\* : Synchro Composite

- A l'entrée d'un certain type de signal tel que SXGA85, SXGA85b et UXGA60, le nombre de couleurs affichées peut diminuer en fonction du réglage FORMAT dans le menu OPTION. Changez le format du signal de l'ordinateur, si nécessaire.

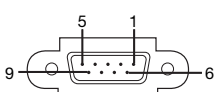
#### Mode REEL

Lorsque du moirage ou des lignes d'épaisseur inégale apparaissent sur l'image projetée, il est possible d'améliorer cette dernière en l'affichant dans son format original (mode REEL). Pour afficher l'image en mode REEL, réglez FORMAT dans le menu OPTION sur REEL. (Voir page 23 pour le réglage de menu.)

- Concernant les signaux qui sont plus grands que la résolution du panneau, seule leur partie centrale est affichée en mode REEL. La zone qui dépasse la résolution du panneau n'est pas affichée.
- Dans le mode REEL, les images sont encadrées en noir lorsque la résolution de l'image est inférieure à celle du panneau de résolution.

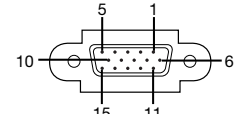
### Connecteurs

**SERIAL (D-SUB 9 broches)**



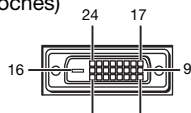
| N° de broche | Nom | I/O |
|--------------|-----|-----|
| 1            | –   | –   |
| 2            | TXD | IN  |
| 3            | RXD | OUT |
| 4            | –   | –   |
| 5            | GND | –   |
| 6            | –   | –   |
| 7            | –   | –   |
| 8            | –   | –   |
| 9            | –   | –   |

**COMPUTER/COMPONENT VIDEO IN 2 (Mini D-SUB 15 broches)**



| N° de broche | Spéc.         |
|--------------|---------------|
| 1            | R(RED)/Pr/Cr  |
| 2            | G(GREEN)/Y    |
| 3            | B(BLUE)/Pb/Cb |
| 4            | GND           |
| 5            | GND           |
| 6            | GND           |
| 7            | GND           |
| 8            | GND           |
| 9            | DDC 5V        |
| 10           | GND           |
| 11           | GND           |
| 12           | DDC Data      |
| 13           | HD/CS         |
| 14           | VD            |
| 15           | DDC Clock     |

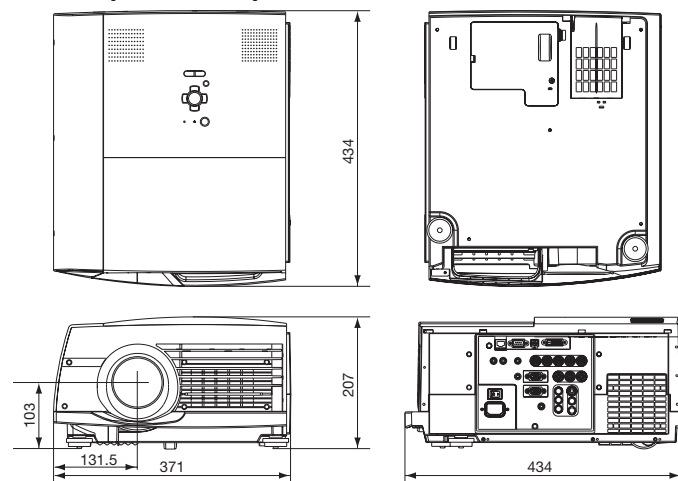
**COMPUTER/COMPONENT VIDEO DVI-D(HDCP) (DVI-D 24 broches)**



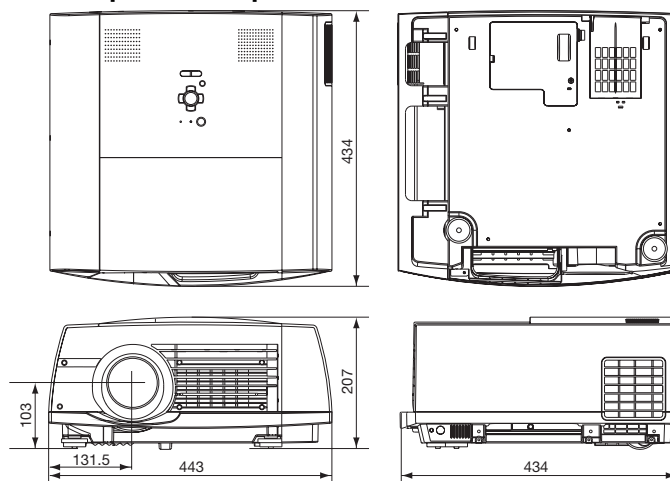
| N° de broche | Spéc.              | N° de broche | Spéc.              |
|--------------|--------------------|--------------|--------------------|
| 1            | TMDS DATA 2-       | 13           | –                  |
| 2            | TMDS DATA 2+       | 14           | +5V Power          |
| 3            | TMDS DATA 2 Shield | 15           | Ground (for +5V)   |
| 4            | –                  | 16           | Hot Plug Detect    |
| 5            | –                  | 17           | TMDS DATA 0-       |
| 6            | DDC Clock          | 18           | TMDS DATA 0+       |
| 7            | DDC Data           | 19           | TMDS DATA 0 Shield |
| 8            | –                  | 20           | –                  |
| 9            | TMDS DATA 1-       | 21           | –                  |
| 10           | TMDS DATA 1+       | 22           | TMDS Clock Shield  |
| 11           | TMDS DATA 1 Shield | 23           | TMDS Clock+        |
| 12           | –                  | 24           | TMDS Clock-        |

### Schéma d'encombrement (unité: mm)

#### Sans capuchon de prise



#### Avec capuchon de prise



# MITSUBISHI Projector Contact Information

## North America

MESCA (Mitsubishi Electric Sales Canada Inc.)  
<http://www.mitsubishielectric.ca>  
Information Technologies Group, 4299 14th Avenue,  
Markham, Ontario L3R 0J2, Canada  
Sales & Technical Inquiries  
Phone :+1-(800) 450-6487  
Fax :+1-(905) 475-7958  
E-mail :projectors@mitsubishielectric.ca  
Customer Care  
E-mail :support@mitsubishielectric.ca

MDEA (Mitsubishi Digital Electronics America, Inc.)  
(Warranty Registration)  
<http://www.mitsubishi-presentations.com/>  
Presentation Products Division, 9351 Jeronimo Road,  
Irvine, CA 92618 U.S.A.  
Sales & Inquiries  
Phone :+1(888) 307-0349 or +1(949)465-6000  
E-mail :ppdinfo@mdea.com  
Technical Inquiries  
Phone :+1-(888) 307-0309  
E-mail :TSUPPORT@mdea.com

## Europe

MEU-FRA (Mitsubishi Electric Europe B.V French Branch)  
25, Boulevard des Bouvets 92 741, Nanterre CEDEX,  
France  
Sales Inquiries  
Phone :+33 (0)1 55-68-55-53  
Fax :+33 (0)1 55-68-57-31  
Technical Inquiries  
Phone :+33 (0)1 55-68-56-42  
Fax :+33 (0)1 55-68-57-31

MEU-GER (Mitsubishi Electric Europe B.V. German Branch)  
<http://www.mitsubishi-evs.de/>  
Gothaer Strasse 8, 40880 Ratingen, Germany  
Sales Inquiries  
Phone :0049 - 2102 - 486 9250  
Fax :0049 - 2102 - 486 7320  
Technical Inquiries  
Phone :0049 - 2102 - 486 1330  
Fax :0049 - 2102 - 486 1340

MEU-IR (Mitsubishi Electric Europe B.V. Irish Branch)  
<http://www.mitsubishi.ie/>  
Westgate Business Park, Ballymount, Dublin 24, Ireland  
Sales Inquiries  
Phone :+353-1-4198807  
Fax :+353-1-4198890  
Technical Inquiries  
Phone :+353-1-4198808  
Fax :+353-1-4198895

MEU-IT (Mitsubishi Electric Europe B.V. Italian Branch)  
Centro Direzionale Colleoni, Palazzo Sirio, Viale Colleoni 7,  
20041 Agrate Brianza, Italy  
Sales & Technical Inquiries  
Phone :+39-(0)39-60531  
Fax :+39-(0)39-6053214  
E-mail :info.projector@it.mee.com

MEU-NL (Mitsubishi Electric Europe B.V. Benelux Branch)  
<http://www.mitsubishi.nl/LCD/ProdFrame.html>  
Nijverheidsweg 23A, 3641 RP Mijdrecht, The Netherlands  
Sales Inquiries  
Phone :+31-297-282461  
Fax :+31-297-283936  
E-mail :info@mitsubishi.nl  
Technical Inquiries  
Phone :+31-297-282461  
Fax :+31-297-283936  
E-mail :info@mitsubishi.nl

Russia (Mitsubishi Electric Europe B.V Moscow  
Representative Office)  
<http://www.mitsubishi-projector.ru/>  
Moscow Representative Office, 52/5 Kosmodamiyskaya  
Nab., 115054, Moscow, Russia  
Sales & Technical Inquiries  
Phone :+(7095) 721-2068  
Fax :+(7095) 721-2071

MEU-SP (Mitsubishi Electric Europe B.V. Spanish Branch)  
<http://www.mitsubishielectric.es/>  
Ctra. de Rubi, 76-80, 08173 Sant Cugat del Valles,  
Barcelona, Spain  
Sales Inquiries  
Phone :+34-93.565.31.54  
Fax :+34-93.589.43.88  
E-mail :mitsubishi.profesional@sp.mee.com  
Technical Inquiries  
Phone :+34-93.586.27.51  
Fax :+34-93.588.53.87  
E-mail :mitsubishi.profesional@sp.mee.com

MEU-SWE (Mitsubishi Electric Europe B.V Scandinavian  
Branch)  
Hammarbacken 14, Box 750, S-19127, Sollentuna, Sweden  
Sales Inquiries  
Phone :+46-(0)8-6251070  
Fax :+46-(0)8-6251036  
Technical Inquiries  
Phone :+46-(0)8-6251052  
Fax :+46-(0)8-6251036

MEU-UK (Mitsubishi Electric Europe)  
<http://www.mitsubishi.co.uk/evs/>  
Visual Information Systems Division, Travellers Lane,  
Hatfield, Hertfordshire, AL10 8XB U.K.  
Sales Inquiries  
Phone :+44 (1707) 278684  
Fax :+44 (1707) 278541  
E-mail :projector.info@meuk.mee.com  
Technical Inquiries  
Phone :+44 (870) 606 5008  
Fax :+44 (1506) 431927  
E-mail :projector.info@meuk.mee.com

## Asia

CHINA (Mitsubishi Electric Air-Conditioning & Visual  
Information Systems (Shanghai) Ltd.)  
26/F., Oriental Center, 699 Nanjing Rd(W), Shanghai,  
200041, China  
Sales Inquiries  
Phone :+86(21) 5211-0882-3002  
Fax :+86(21) 5211-0576  
Technical Inquiries  
Phone :+86(21) 5211-0882-3020  
Fax :+86(21) 5211-0576

HONG KONG (Mitsubishi Electric Ryoden Air-Conditioning  
& Visual Information Systems (HongKong) Ltd.)  
7th Floor, Manulife Tower, 169 Electric Road, North Point,  
Hong Kong  
Sales Inquiries  
Phone :+852-2510-1505  
Fax :+852-2510-0463  
Technical Inquiries  
Phone :+852-2422-0161  
Fax :+852-2487-0181

SINGAPORE (Mitsubishi Electric Asia Pte. Ltd.)  
<http://www.mitsubishielectric.com.sg>  
307, Alexandra Road, #05-01/02 Mitsubishi Electric  
Building, Singapore 159943  
Sales Inquiries  
Phone :+65-6473-2308  
Fax :+65-6475-9503  
E-mail :Peripherals@asia.meap.com  
Technical Inquiries  
Phone :+65-6470-2666  
Fax :+65-6475-9503

INDIA (Mitsubishi Electric Asia Pte. Ltd.)  
307, Alexandra Road, #05-01/02 Mitsubishi Electric  
Building, Singapore 159943  
Sales Inquiries  
Phone :+65-6473-2308  
Fax :+65-6475-9503  
E-mail :Peripherals@asia.meap.com  
Technical Inquiries  
Phone :+65-6470-2666  
Fax :+65-6475-9503

INDONESIA (Mitsubishi Electric Asia Pte. Ltd.)  
307, Alexandra Road, #05-01/02 Mitsubishi Electric  
Building, Singapore 159943  
Sales Inquiries  
Phone :+65-6473-2308  
Fax :+65-6475-9503  
E-mail :Peripherals@asia.meap.com  
Technical Inquiries  
Phone :+65-6470-2666  
Fax :+65-6475-9503

PHILLIPINES (Mitsubishi Electric Asia Pte. Ltd.)  
<http://www.mitsubishielectric.com.sg>  
307, Alexandra Road, #05-01/02 Mitsubishi Electric  
Building, Singapore 159943  
Sales Inquiries  
Phone :+65-6473-2308  
Fax :+65-6475-9503  
E-mail :Peripherals@asia.meap.com  
Technical Inquiries  
Phone :+65-6470-2666  
Fax :+65-6475-9503

VIETNAM (Mitsubishi Electric Asia Pte. Ltd.)  
307, Alexandra Road, #05-01/02 Mitsubishi Electric  
Building, Singapore 159943  
Sales Inquiries  
Phone :+65-6473-2308  
Fax :+65-6475-9503  
E-mail :Peripherals@asia.meap.com  
Technical Inquiries  
Phone :+65-6470-2666  
Fax :+65-6475-9503

STC (Setsuyo Astec Corporation Seoul Branch)  
4F,Dongseo Game Channel Bldg,660-11 Deungchon-Dong,  
Kangseo-Ku, Seoul, Korea  
Sales & Technical Inquiries  
Phone :+82-(0)2-2657-9841-3  
Fax :+82-(0)2-2657-9900

MALAYSIA (Antah Melco Sales & Services Sdn. Bhd.)  
6, Jalan 13/6 46860 Petaling Jaya Selangor, Darul Ehsan,  
Malaysia  
Sales & Technical Inquiries  
Phone :+60-(0)3-79552088 (Ext. 203)  
Fax :+60-(0)3-79563950/+60-(0)3-79582576  
Technical & Service Inquiries  
Phone :+60-(0)3-79552088 (Ext. 106)  
Fax :+60-(0)3-79563950/+60-(0)3-79582576

ME-TWN (Mitsubishi Electric Taiwan Co., Ltd.)  
<http://www.MitsubishiElectric.com.tw>  
11TH FL., 90 SEC. 6, CHUNG SHAN N. RD., TAIPEI, 111  
R.O.C.  
Sales & Technical Inquiries  
Phone :+886-2-2832-8255  
Fax :+886-2-2833-9813

MKY (Mitsubishi Electric Kang Yong Watana Co., Ltd.)  
<http://www.mitsubishi-kyw.co.th/>  
Road, Huamark Bangkok, Bangkok 10240, Thailand  
Sales & Technical Inquiries  
Phone :+66-2-731-6841  
Fax :+66-2-379-4763

## Oceania

ME-AUST (Mitsubishi Electric Australia)  
<http://www.mitsubishi-electric.com.au/prod.asp?prod=proj>  
348 Victoria Road, Rydalmere, N.S.W. 2116, Australia Sales  
& Technical Inquiries  
Phone :+(612)9684-7777  
Fax :+(612)9684-7208  
E-mail :diamonddigital@meaust.meap.com  
Technical Inquiries  
Phone :+(612)9684-7694  
Fax :+(612)9684-7684  
E-mail :service@meaust.meap.com

BDT (Black Diamond Technologies Ltd.)  
(Warranty Registration) <http://www.bdt.co.nz/projectors/warranty.asp>  
1 Parliament St, Lower Hutt, Wellington, New ZealandSales  
Inquiries  
Phone :+64-(0)4-560-9100  
Fax :+64-(0)4-560-9133  
E-mail :projectorsales@bdt.co.nz  
Technical Inquiries  
Phone :+64-(0)4-560-9100  
Fax :+64-(0)4-560-9133  
E-mail :service@bdt.co.nz

 **MITSUBISHI ELECTRIC CORPORATION**  
1 Zusho Baba, Nagaokakyo-City, Kyoto Japan