

Index

Informations importantes	Français-2
Consignes de sécurité, d'entretien, et conseils d'utilisation	Français-4
Sommaire	Français-5
Noms et fonctions des pièces	Français-6
Panneau de commande.....	Français-6
Panneau des connexions	Français-7
Télécommande sans-fil	Français-8
Distance d'utilisation de la télécommande	Français-9
Manipulation de la télécommande	Français-9
Installation	Français-10
Comment monter et brancher des accessoires au moniteur.....	Français-13
Connexions	Français-14
Schéma de câblage	Français-14
Connexion du moniteur à un PC	Français-15
Connexions avec du matériel à interface numérique	Français-16
Connexion d'un lecteur de DVD avec la prise de sortie composant.....	Français-17
Connexion d'un amplificateur stéréo	Français-18
Opération de base	Français-19
Modes MARCHÉ et ARRÊT	Français-19
Indicateur d'alimentation	Français-20
Gestion de l'énergie	Français-20
Sélection d'une source vidéo	Français-20
Taille de l'image	Français-20
Mode Image.....	Français-20
Changement de la source audio.....	Français-20
Information OSD (On-Screen-Display - Gestionnaire à l'écran)	Français-21
Commandes OSD (On-Screen-Display).....	Français-22
PICTURE (IMAGE)	Français-23
SCREEN (ÉCRAN)	Français-24
AUDIO.....	Français-25
PICTURE IN PICTURE (IMAGE DANS IMAGE)	Français-25
CONFIGURATION 1	Français-26
CONFIGURATION 2	Français-27
ADVANCED OPTION (OPTION AVANCÉE)	Français-28
REMARQUE.....	Français-30
Contrôle à distance du moniteur via une interface RS-232C	Français-32
Fonctionnalités.....	Français-34
Résolution des problèmes.....	Français-35
Spécifications.....	Français-37
Brochage.....	Français-38

Informations importantes

DÉCLARATION DE CONFORMITÉ

Cet appareil est conforme à la partie 15 du règlement FCC. Le fonctionnement est soumis aux deux conditions suivantes. (1) Cet appareil ne peut pas provoquer d'interférence nuisible, et (2) cet appareil doit accepter toute interférence reçue y compris du type pouvant créer un fonctionnement indésirable.

Partie responsable pour les Etats-Unis: Mitsubishi Digital Electronics America, Inc.

Address: 9351 Jeronimo Road,
Irvine, California 92618 U.S.A.

Tél. N°: +1 - (949) 465-6000

Type de Produit: Moniteur pour ordinateur

Classification de l'équipement: Périphérique de classe B

Modèles: LDT421V (LR617)



Par le présent document, nous déclarons que l'équipement indiqué ci-dessus est conforme aux normes techniques décrites dans les règlements de la FCC.

Microsoft et Windows sont des marques déposées de Microsoft Corporation. Toutes les autres marques commerciales ou déposées appartiennent à leurs propriétaires respectifs.

HDMI, le logo HDMI logo et High-Definition Multimedia Interface sont des marques de fabrique ou des marques déposées de HDMI Licensing LLC.

Déclaration de conformité du département canadien des communications

DOC: Cet appareil numérique de classe B respecte toutes les exigences du Règlement sur le matériel à l'origine d'interférences du Canada.

C-UL: Ce produit porte la marque 'C-UL' et se conforme aux règlements de sécurité canadiens suivant CAN/CSA C22.2 N° 60950-1.

Informations de la FCC

- Utiliser les câbles spécifiés joints avec le moniteur couleur LDT421V (LR617) pour ne pas interférer avec la réception de radio ou télévision.
 - (1) Veuillez utiliser le câble d'alimentation fourni ou un équivalent pour assurer la conformité FCC.
 - (2) Veuillez utiliser le câble de signal vidéo blindé fourni, mini-connecteur D-SUB à 15 broches vers D-SUB à 15 broches.
- Cet équipement a été testé et déclaré conforme aux normes relatives au matériel informatique de la classe B, définies dans l'Article 15 des règlements de la FCC. Ces normes sont destinées à assurer une protection suffisante contre les interférences nuisibles dans une installation résidentielle. Cet équipement génère et utilise des fréquences radio qui, en cas d'installation et d'utilisation incorrectes, peuvent être à l'origine d'interférences nuisibles aux communications radio. Cependant, il n'est pas garanti que des interférences n'interviendront pas dans une installation particulière. Si cet équipement génère des interférences nuisibles à la réception radio ou télévision, ce qui peut être déterminé en éteignant et en rallumant l'appareil, l'utilisateur est invité à essayer de résoudre le problème de l'une des manières suivantes:
 - Réorienter ou déplacer l'antenne de réception.
 - Augmenter la distance entre l'équipement et le récepteur.
 - Brancher l'équipement à une prise d'un circuit différent de celui auquel le récepteur est connecté.
 - Consulter votre revendeur ou un technicien expérimenté en radio/télévision.

Si nécessaire, l'utilisateur doit contacter le revendeur ou un technicien expérimenté en radio/télévision pour obtenir de plus amples informations. L'utilisateur peut profiter du livret suivant, préparé par la Commission fédérale des communications: « Comment identifier et résoudre les problèmes d'interférences radio-TV. » Ce livret est disponible au bureau des publications du gouvernement américain, Washington, D.C., 20402, N° d'article 004-000-00345-4.

Important importantes



AVERTISSEMENT



POUR ÉVITER LES RISQUES D'INCENDIE OU D'ÉLECTROCUTION, N'EXPOSEZ PAS L'APPAREIL À LA PLUIE OU À L'HUMIDITÉ. DE MÊME, N'UTILISEZ PAS LA PRISE POLARISÉE DE CET APPAREIL AVEC UNE RALLONGE OU D'AUTRES PRISES SI ELLES NE PEUVENT ÊTRE TOTALEMENT ENFONCÉES.

N'OUVREZ PAS LE BOÎTIER CAR IL CONTIENT DES COMPOSANTS À HAUTE TENSION.
CONFIEZ TOUS LES TRAVAUX DE DÉPANNAGE À DU PERSONNEL TECHNIQUE QUALIFIÉ.



ATTENTION:

ATTENTION



POUR RÉDUIRE LES RISQUES D'ÉLECTROCUTION, VÉRIFIEZ QUE LE CORDON D'ALIMENTATION EST BIEN DÉRANCHÉ DE LA PRISE MURALE. POUR SUPPRIMER TOUTE ALIMENTATION DE L'APPAREIL, DÉCONNECTEZ LE CORDON D'ALIMENTATION DE LA PRISE SECTEUR. NE PAS ENLEVER LE COUVERCLE (OU L'ARRIÈRE). VOUS NE POUVEZ RÉPARER AUCUNE PIÈCE INTERNE. CONFIEZ TOUS LES TRAVAUX DE DÉPANNAGE À DU PERSONNEL TECHNIQUE QUALIFIÉ.



Ce symbole prévient l'utilisateur qu'une tension non isolée dans l'appareil peut être suffisante pour provoquer une électrocution. Il est donc dangereux d'établir le moindre contact avec une pièce située à l'intérieur de cet appareil.



Ce symbole prévient l'utilisateur que des documents importants sur l'utilisation et le dépannage de cet appareil sont fournis avec celui-ci. Ils doivent donc être lus attentivement pour éviter tout problème.

ATTENTION



Ce moniteur ACL utilise une lampe qui contient du mercure. La mise au rebut de la lampe ou du moniteur ACL avec la lampe peut être réglementée pour des raisons environnementales. Pour plus d'informations concernant la mise au rebut ou le recyclage, veuillez contacter vos autorités locales ou l'Alliance des Industries Electroniques.

Déclaration

Déclaration du constructeur

Nous certifions par le présent document que le moniteur couleur LDT421V (LR617)

est conforme à

La directive européenne 73/23/EEC:

– EN 60950-1

La directive européenne 89/336/EEC:

– EN 55022

– EN 61000-3-2

– EN 61000-3-3

– EN 55024

sous la marque suivante:



Mitsubishi Electric Corporation

2-7-3, Marunouchi,

Chiyoda-Ku

Tokyo 100-8310, Japan

Déclaration du constructeur



Votre produit Mitsubishi Electric est conçu et fabriqué avec des matériels et des composants de qualité supérieure qui peuvent être recyclés et réutilisés.

Ce symbole signifie que les équipements électriques et électroniques, à la fin de leur durée de service, doivent être éliminés séparément des ordures ménagères.

Nous vous prions donc de confier cet équipement à votre centre local de collecte/recyclage.

Dans l'Union Européenne, il existe des systèmes sélectifs de collecte pour les produits électriques et électroniques usagés.

Aidez-nous à conserver l'environnement dans lequel nous vivons !

Les machines ou appareils électriques et électroniques contiennent souvent des matières qui, si elles sont traitées ou éliminées de manière inappropriée, peuvent s'avérer potentiellement dangereuses pour la santé humaine et pour l'environnement.

Cependant, ces matières sont nécessaires au bon fonctionnement de votre appareil ou de votre machine.

Pour cette raison, il vous est demandé de ne pas vous débarrasser de votre appareil ou machine usagé avec vos ordures ménagères.

Consignes de sécurité, d'entretien, et conseils d'utilisation

POUR UN FONCTIONNEMENT OPTIMAL, VEUILLEZ RESPECTER LES INDICATIONS SUIVANTES SUR LE RÉGLAGE ET L'UTILISATION DU MONITEUR COULEUR:

- **NE PAS RETIRER LE COUVERCLE ARRIERE DU MONITEUR.** Aucune pièce interne ne peut être réparée par l'utilisateur et l'ouverture ou la dépose des capots peuvent vous exposer à des risques d'électrocution ou autres. Confiez toutes les interventions de dépannage à un personnel technique qualifié.
- Ne renversez pas de liquides dans le moniteur et ne l'utilisez pas près d'une source d'eau.
- N'introduisez pas d'objets de quelque nature que ce soit dans les fentes du boîtier car ceux-ci pourraient toucher des endroits sous tension dangereuse, ce qui peut provoquer des blessures, voire être fatal, ou peut occasionner une décharge électrique, un incendie ou une panne de l'appareil.
- Ne placez pas d'objets lourds sur le cordon d'alimentation. Un cordon endommagé peut occasionner une décharge électrique ou un incendie.
- Ne placez pas cet appareil sur un chariot, un support ou une table inclinés ou instables, car si le moniteur tombe, il peut être sérieusement endommagé.
- Pour utiliser le moniteur avec son alimentation 100-120V CA en Amérique du Nord, utilisez un cordon d'alimentation livré avec le moniteur.
- Pour utiliser le moniteur avec son alimentation 220-240V CA en Europe, utilisez un cordon d'alimentation livré avec le moniteur.
- Au Royaume Uni, utilisez avec ce moniteur un cordon d'alimentation approuvé BS avec une prise moulée équipée d'un fusible noir (10A).
Si un cordon d'alimentation n'a pas été fourni avec ce moniteur, veuillez contacter votre fournisseur.
- Pour utiliser le moniteur avec une alimentation 220-240V CA en Australie, utilisez le cordon d'alimentation livré avec le moniteur.
Si le cordon d'alimentation n'a pas été livré avec cet équipement, veuillez contacter votre fournisseur.
- Dans tous les autres cas, utiliser un cordon d'alimentation CA qui convienne au voltage de la prise de courant ayant été approuvé et qui soit conforme aux normes de sécurité de votre pays en particulier.
- Ne placez aucun objet sur le moniteur et ne l'utilisez pas en extérieur.
- L'intérieur du tube fluorescent situé dans le moniteur LCD contient du mercure. Conformez-vous aux lois ou à la réglementation de votre localité pour vous débarrasser de ce tube.
- Ne pliez pas le cordon d'alimentation.
- N'utilisez pas votre moniteur par de hautes températures, dans des endroits humides, poussiéreux ou huileux.
- Si le moniteur est cassé ou si du verre est brisé, ne touchez pas le cristal liquide, et manipulez le moniteur avec précaution.
- Prévoyez une aération suffisante autour du moniteur pour que la chaleur puisse se dissiper correctement. N'obstruez pas les ouvertures de ventilation et ne placez pas le moniteur près d'un radiateur ou d'une autre source de chaleur. Ne posez rien sur le moniteur.

- La prise du cordon d'alimentation est le moyen principal de débrancher le système de l'alimentation électrique. Le moniteur doit être installé à proximité d'une prise de courant facilement accessible.
- Manipulez avec soin lors du transport. Conserv l'emballage pour le transport.
- Veuillez nettoyer au moins une fois par an les trous situés à l'arrière du boîtier pour évacuer la saleté et la poussière, afin d'assurer la fiabilité de l'ensemble.
- En cas d'utilisation continue du ventilateur, nous vous recommandons d'essuyer les orifices au moins une fois par mois.
- Lorsque vous installez les piles de la télécommande;
 - Insérez les piles conformément aux indications (+) et (-) à l'intérieur du compartiment.
 - Insérez les piles en commençant par le côté (-).



ATTENTION:

Débranchez immédiatement le moniteur de la prise murale et confiez la réparation à du personnel qualifié dans les cas suivants:

- Si le cordon d'alimentation ou la prise est endommagé(e).
- Si du liquide a été renversé ou si des objets sont tombés à l'intérieur du moniteur.
- Si le moniteur a été exposé à la pluie ou à de l'eau.
- Si le moniteur est tombé ou si le boîtier est endommagé.
- Si le moniteur ne fonctionne pas normalement en suivant les directives d'utilisation.

Conseils d'utilisation

ATTENTION:

- Pour une performance optimale, laissez le moniteur chauffer pendant 20 minutes.
- Reposez vos yeux régulièrement en regardant un objet situé à au moins 1,6 mètre. Clignez souvent des yeux.
- Placez le moniteur à un angle de 90° par rapport aux fenêtres et autres sources de lumière pour réduire au maximum les reflets et l'éblouissement.
- Nettoyez le moniteur LCD avec un chiffon sans peluches et non abrasif. N'utilisez pas de solution de nettoyage ou de nettoyant pour vitres !
- Réglez les commandes de luminosité, de contraste et de netteté du moniteur pour améliorer la lisibilité.
- Évitez d'afficher des motifs fixes sur l'écran pendant de longues périodes pour éviter la rémanence (persistance de l'image).
- Consultez régulièrement un ophtalmologiste.

Ergonomie

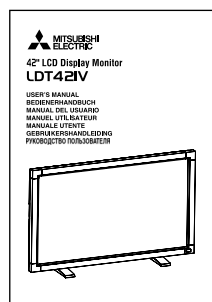
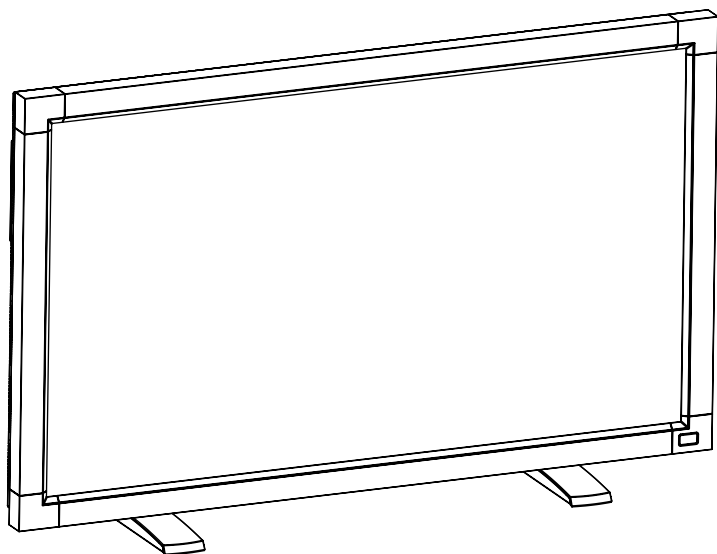
Pour obtenir l'ergonomie maximale, nous recommandons ce qui suit:

- Utilisez les commandes de taille et de position préprogrammées avec des signaux standard.
- Utilisez le réglage couleur préprogrammé.
- Utilisez des signaux non entrelacés.
- N'utilisez pas du bleu primaire sur un fond sombre car cela rend la lecture difficile et peut occasionner une fatigue oculaire par un contraste insuffisant.

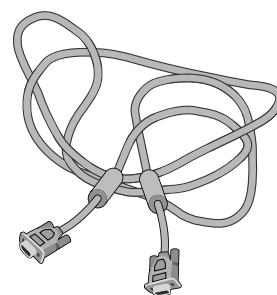
Sommaire

La bête* de votre nouveau moniteur LDT421V doit contenir les éléments suivants:

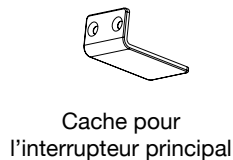
- Moniteur LCD
- Cordon d'alimentation (3 m)
- Câble vidéo (4 m)
- Manuel de l'utilisateur
- Télécommande sans-fil et piles AAA
- Serre-fils x 2 (Pour prévenir des chutes)
- Serre-fils x 2 (Pour la fixation des câbles)
- Vis pour serre-fils x 2
- Cache pour l'interrupteur principal
- Vis pour couvercle d'interrupteur principal x 2
- Serre-câble x 2
- Support x 2
- Vis de blocage à clé de violon pour support x 4



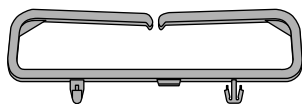
Manuel de l'utilisateur



Câble vidéo
(câble D-SUB vers D-SUB)



Cache pour
l'interrupteur principal



Serre-câble x 2



Vis pour couvercle
d'interrupteur principal
(3 x 6) x 2

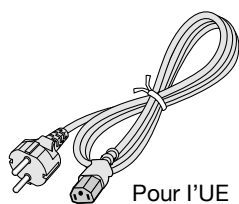


Vis pour serre-fils
(M4 x 8) x 2

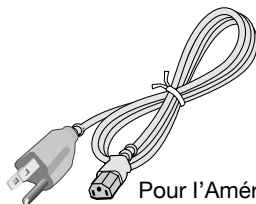


Serre-fils x 2
(Pour prévenir des chutes)

* Le cordon d'alimentation fourni varie en fonction des pays.

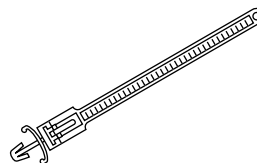


Pour l'UE

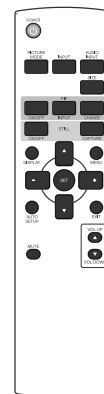


Pour l'Amérique
du Nord

Cordon d'alimentation



Serre-fils x 2
(Pour la fixation du cordon
d'alimentation et du câble HDMI)



Télécommande sans-fil
et piles AAA

* Dans tous les autres cas, utilisez un cordon d'alimentation conforme aux normes de sécurité et à la tension en vigueur dans votre pays.

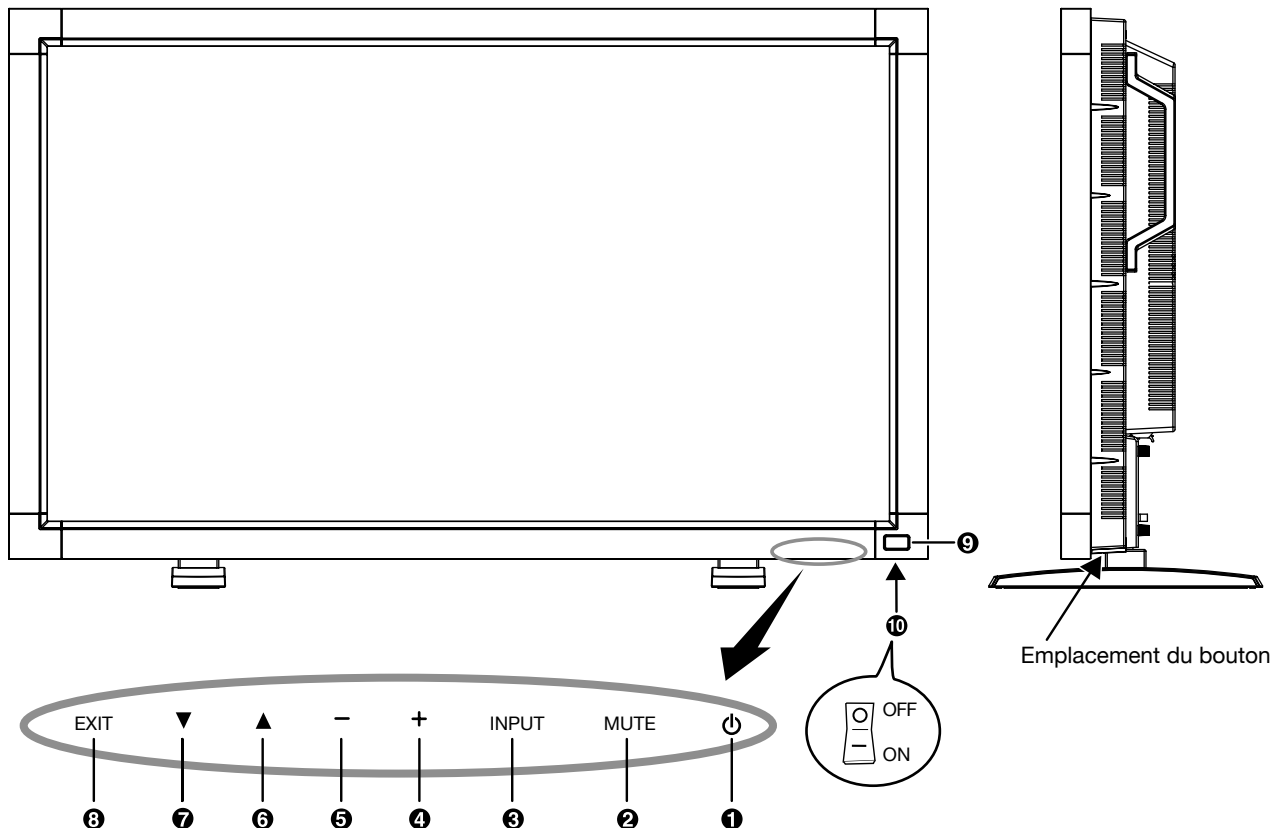
* N'oubliez pas de conserver la boîte et le matériel d'emballage d'origine pour le cas où vous seriez amené à transporter ou expédier le moniteur.

Les composants suivants sont prévus en option:

- Haut-parleurs externes

Noms et fonctions des pièces

Panneau de commande



❶ Bouton d'alimentation (⏻)

Allume et éteint l'appareil. Voir également page 19.

❷ Bouton MUTE

Coupe ou rétablit le son.

❸ Bouton INPUT

Ajoute dans le menu OSD le rôle de bouton SET (Définir).
Bascule entre [RGB1], [RGB2], [RGB3], [DVD/HD], [VIDEO<S>] et [VIDEO].

❹ Bouton (+) PLUS

Joue dans le menu OSD le rôle de bouton (+) pour augmenter le réglage. Augmente le niveau d'entrée son lorsque le menu OSD est désactivé.

❺ Bouton (-) MOINS

Joue dans le menu OSD le rôle de bouton (-) pour diminuer le réglage. Diminue le niveau d'entrée son lorsque le menu OSD est désactivé.

❻ Bouton HAUT (▲)

Réactive le menu OSD lorsque celui-ci est désactivé.
Joue dans le menu OSD le rôle de bouton ▲ pour déplacer vers le haut la zone en surbrillance et sélectionner le réglage.

❼ Bouton BAS (▼)

Réactive le menu OSD lorsque celui-ci est désactivé. Joue dans le menu OSD le rôle de bouton ▼ pour déplacer vers le bas la zone en surbrillance et sélectionner le réglage.

❽ Bouton EXIT

Réactive le menu OSD lorsque celui-ci est désactivé.
Joue dans le menu OSD le rôle de bouton EXIT pour revenir au menu précédent.

❾ Capteur de la télécommande et indicateur d'alimentation

Reçoit le signal de la télécommande (lorsqu'on utilise la télécommande sans-fil). Voir également page 9.

Vert fixe lorsque le moniteur LCD est en activité et rouge fixe lorsqu'il est hors tension. Vert et rouge fixes lorsque le moniteur LCD est en mode Economie d'énergie. Vert clignotant et rouge fixe lorsque le Calendrier est activé. Voir page 20. Clignote en rouge en cas de panne.

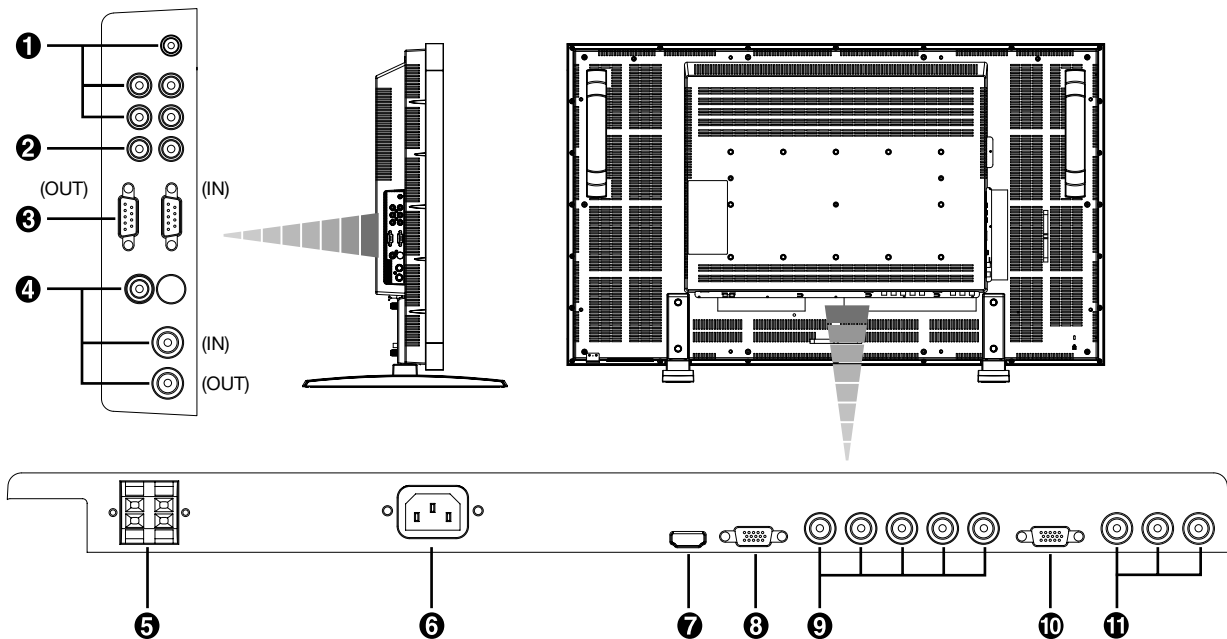
❿ Interrupteur d'alimentation principal

Interrupteur On/Off (Marche/Arrêt) pour activer/désactiver l'alimentation principale.

Remarque: Mode de verrouillage des touches de commande

Cette commande bloque totalement l'accès à toutes les fonctions de commande. Pour activer le verrouillage des touches de commande, enfoncez en même temps deux boutons "▼ ▲" pendant plus de 3 secondes. Pour revenir en mode utilisateur, enfoncez en même temps deux boutons "▼ ▲" pendant plus de 3 secondes.

Panneau des connexions



❶ AUDIO IN 1, 2, 3

Pour recevoir le signal audio provenant d'un matériel externe, ordinateur, magnétophone ou lecteur de DVD.

❷ AUDIO OUT

Pour émettre le signal audio à partir de la prise AUDIO IN 1, 2 et 3.

❸ COMMANDE EXTERNE (mini-connecteur D-Sub 9 broches)

Reliez le connecteur IN au connecteur OUT RS-232C de l'ordinateur ou à un moniteur LDT421V multi-connecté. Reliez le connecteur OUT au connecteur IN RS-232C du moniteur LDT421V.

❹ VIDEO IN/OUT

Prise VIDEO IN (BNC et RCA): Pour recevoir un signal vidéo composite. Les prises BNC et RCA ne peuvent être utilisées en même temps. (N'utilisez qu'une seule entrée).

Prise VIDEO OUT (BNC): Pour la sortie du signal vidéo composite à partir de la connecteur.

S-VIDEO IN connector (MINI DIN 4 pin): Pour recevoir de la S-vidéo (signal Y/C distinct).

❺ CONNEXION HAUT-PARLEUR EXTERNE

Pour émettre le signal audio des enceintes externes à partir de la prise AUDIO 1, 2 ou 3.

❻ Prise CA IN

Se connecte au cordon d'alimentation fourni avec le moniteur.

❼ RVB 1 IN (HDMI)

Pour recevoir des signaux RVB numériques provenant d'un ordinateur.

* Cette prise ne reconnaît pas les signaux analogiques.

AUDIO est supporté par HDMI.

❽ RVB 2 IN (mini-connecteur D-Sub 15 broches)

Pour recevoir les signaux RVB analogiques provenant d'un micro-ordinateur ou d'un autre matériel RVB.

❾ RVB 3 IN [R, G, B, H, V] (BNC)

Pour recevoir les signaux analogiques RVB à partir d'un ordinateur ou d'un autre équipement RVB.

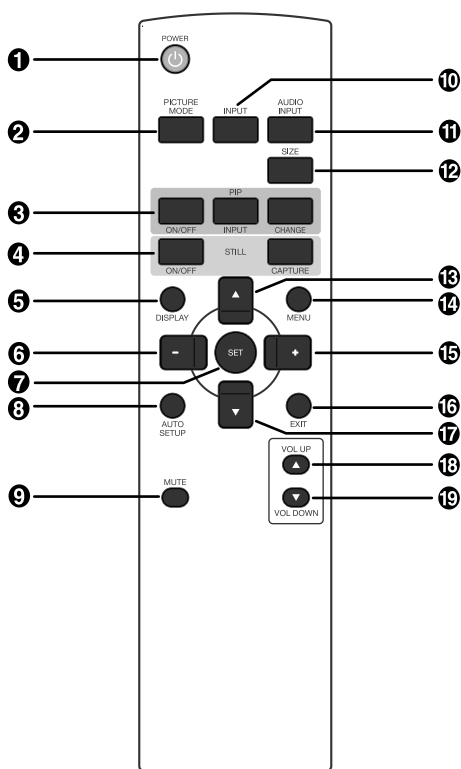
❿ Prise RVB OUT (mini-connecteur D-Sub 15 broches)

Pour émettre les signaux provenant de RVB 2 IN ou 3 IN.

⓫ DVD/HD IN [Y, Pb/Cb, Pr/Cr] (BNC)

Connexion d'équipement tel qu'un lecteur de DVD, un périphérique HDTV ou un lecteur de disques laser.

Télécommande sans-fil



❶ Bouton POWER

Allume et éteint l'appareil.

* Si l'indicateur d'alimentation est éteint, aucune commande ne marchera.

❷ Bouton PICTURE MODE

Sélectionne le mode image, choix possibles: [HIGHBRIGHT], [STANDARD], [sRVB], [CINEMA]. Voir page 20.

HIGHBRIGHT: pour des images animées telles que sur DVD

STANDARD: pour les images. (Préréglage usine)

sRVB: pour les images de texte.

CINEMA: pour les films.

❸ Bouton PIP (Picture In Picture)

Bouton ON/OFF (Marche/Arrêt): PIP-ON/OFF. Voir page 25.

Bouton INPUT: Sélectionner le signal "image dans l'image".

Bouton CHANGE: Remplace par l'image principale et la sous-image.

Remarque:

Les modes "PIP" (IDI) et "POP" (IHI) ne fonctionnent pas lorsque le format d'écran est "CUSTOM" (Au choix) ou "REAL" (Vrai).

❹ Bouton STILL

Bouton ON/OFF: Pour activer ou désactiver le mode Image.

Bouton CAPTURE: Pour capturer la nouvelle image.

❺ Bouton DISPLAY

Pour activer ou désactiver les informations OSD. Voir page 21.

❻ Bouton MOINS (diminution)

Joue dans le menu OSD le rôle de bouton (-) pour diminuer le réglage.

Ecran de petite taille que déplace vers la gauche le mode IDI (PIP) ajusté.

❼ Bouton SET (fixer)

Joue dans le menu OSD le rôle de bouton SET (fixer).

❽ Bouton AUTO SETUP

Pour entrer dans le menu d'installation automatique.

Voir page 26.

❾ Bouton MUTE

Pour couper ou rétablir le son.

❿ Bouton INPUT

Sélectionne un signal d'entrée pouvant provenir de [RGB1], [RGB2], [RGB3], [DVD/HD], [VIDEO<S>] et [VIDEO].

⓫ Bouton AUDIO INPUT

Appuyez sur cette touche pour changer la source audio de chaque source vidéo. La source audio change de [AUDIO1] à [AUDIO2], [AUDIO3] et [HDMI] dans l'ordre. Notez qu'il est impossible de sélectionner la source audio pour [VIDEO<S>] ou [VIDEO]. [HDMI] ne peut être sélectionné que lorsque la source vidéo est [RGB 1].

⓬ Bouton SIZE

Sélectionne la taille de l'image, choix possibles: [FULL], [NORMAL], [CUSTOM], [DYNAMIC] et [REAL]. Voir page 20.

⓭ Bouton UP

Joue dans le menu OSD le rôle de bouton ▲ pour déplacer vers le haut la zone en surbrillance et sélectionner le réglage. Ecran de petite taille que déplace vers le haut le mode IDI (PIP) ajusté.

⓮ Bouton MENU

Pour activer ou désactiver le mode Menu.

⓯ Bouton PLUS (augmentation)

Joue dans le menu OSD le rôle de bouton (+) pour augmenter le réglage.

Ecran de petite taille que déplace vers la droite le mode IDI (PIP) ajusté.

⓰ Bouton EXIT

Retourne au menu précédent du menu OSD.

⓱ Bouton DOWN

Joue dans le menu OSD le rôle de bouton ▼ pour déplacer vers le bas la zone en surbrillance et sélectionner le réglage. Ecran de petite taille que déplace vers le bas le mode IDI (PIP) ajusté.

⓲ Bouton VOLUME UP

Augmente le niveau de la sortie sonore.

⓳ Bouton VOLUME DOWN

Diminue le niveau de la sortie sonore.

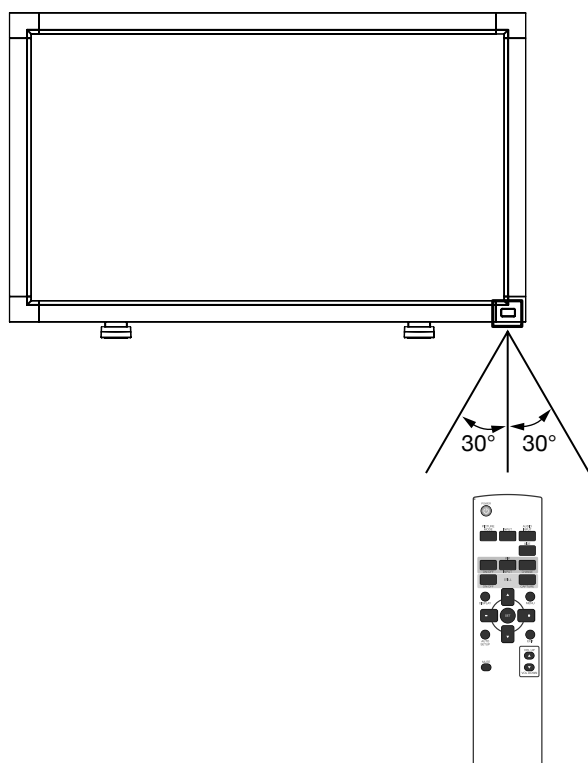
Distance d'utilisation de la télécommande

Pointez pendant le réglage des boutons le haut de la télécommande en direction du capteur à distance du moniteur.

Utilisez la télécommande à une distance d'environ 7 m de l'avant du capteur à distance et à un angle horizontal et vertical de 30° à une distance d'environ 3 m.

Manipulation de la télécommande

- * Évitez de soumettre la télécommande à des chocs vifs.
- * Évitez d'asperger la télécommande avec de l'eau ou d'autres liquides. Essayez immédiatement la télécommande si elle a pris l'humidité.
- * Évitez de l'exposer à la chaleur et à la vapeur.
- * Excepté pour mettre en place les piles, n'ouvrez pas la télécommande.



ATTENTION:

Important: la télécommande risque de ne pas fonctionner lorsque le capteur est exposé à la lumière du jour ou à un éclairage direct, ou lorsqu'un obstacle s'interpose entre la télécommande et lui.

Installation

1. Choix de l'emplacement du moniteur

ATTENTION:

NE TENTEZ PAS D'EFFECTUER VOUS-MÊME L'INSTALLATION DU MONITEUR

L'installation de l'écran doit être effectuée par un technicien qualifié. Prenez contact avec votre revendeur.

ATTENTION:

IL FAUT AU MOINS DEUX PERSONNES POUR DEPLACER OU INSTALLER LE MONITEUR.

La non-observation de ces précautions risque de provoquer des blessures en cas de chute du moniteur.

ATTENTION:

N'installez ni ne faites fonctionner le moniteur à l'envers, son écran orienté vers le haut ou le bas.

ATTENTION:

N'installez pas l'écran LCD dans un endroit où il sera exposé à la lumière directe du soleil, car ceci entraînera des dysfonctionnements de l'affichage.

ATTENTION:

Cet écran LCD est équipé d'un capteur de température et d'un ventilateur. Si la température de l'écran LCD augmente trop, le ventilateur s'activera automatiquement. En cas de surchauffe de l'écran LCD alors que le ventilateur est actif, le menu Caution (Attention) s'affiche. Si le menu Caution s'affiche, n'utilisez plus l'écran LCD et attendez que sa température diminue. Lorsque le moniteur LCD est utilisé dans un espace clos ou avec une protection sur la surface LCD, vérifiez la température interne du moniteur grâce à HEAT STATUS (Statut de la chaleur) (voir page 29). Lorsque la température est plus élevée que dans des conditions normales, activez le ventilateur dans la fonction SCREEN SAVER (Économiseur Écran) (voir page 26).

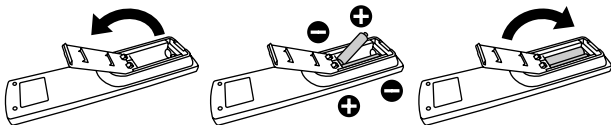
IMPORTANT:

Étalez en dessous du moniteur la feuille de protection qui l'entourait dans la boîte, de manière à éviter les rayures du panneau.

2. Installation des piles de la télécommande

La télécommande est alimentée par des piles AAA de 1,5 V. Pour installer ou changer les piles:

1. Appuyez sur le couvercle et faites-le glisser pour l'ouvrir.
2. Alignez les piles à l'intérieur du boîtier en respectant les indications (+) et (-).
3. Remettez le couvercle en place.



ATTENTION:

Une mauvaise utilisation des piles peut provoquer des fuites ou un éclatement.

Respectez particulièrement les consignes suivantes:

- Placez les piles "AAA" en faisant correspondre les signes + et - des piles avec ceux gravés à l'intérieur du boîtier.

- Ne mélangez pas des piles de différents types.
- N'utilisez pas en même temps des piles neuves et des piles usagées.
Cela diminuerait la durée des piles ou provoquerait des fuites du liquide alcalin.
- Retirez immédiatement les piles mortes pour éviter les fuites de liquide alcalin dans le boîtier.
Ne touchez pas l'acide des piles qui a fui; il est dangereux pour l'épiderme.

REMARQUE:

Retirez les piles si vous prévoyez de ne pas utiliser la télécommande pendant une longue période.

3. Connexion de matériel externe (Voir les pages 14 à 18)

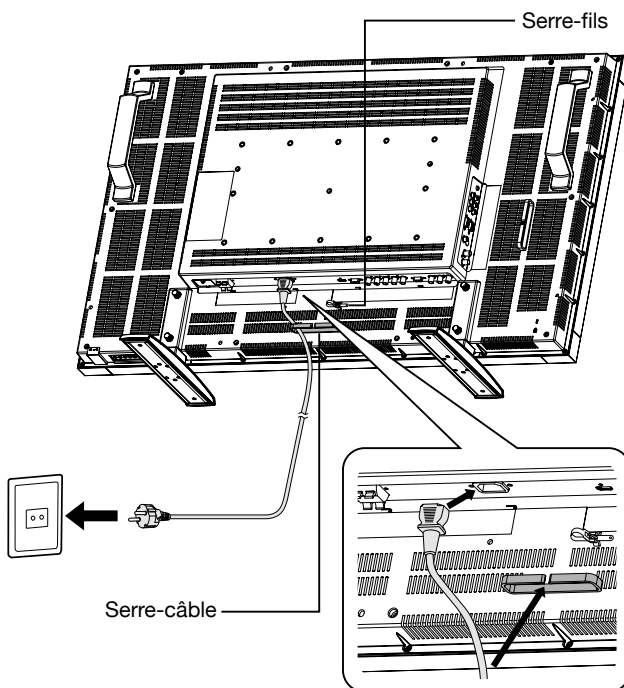
- Pour protéger le matériel que vous connectez, mettez-le hors tension avant d'effectuer des branchements.
- Consultez la documentation accompagnant ce matériel.

4. Branchement du cordon d'alimentation fourni avec le moniteur

- La prise électrique doit être installée le plus près possible du matériel et doit être facilement accessible.
- Enfoncez complètement l'extrémité du cordon dans la prise.
Une connexion mal assurée risque de provoquer du bruit.

REMARQUE:

Veillez vous reporter à la section "Consignes de sécurité, d'entretien et conseils d'utilisation" de ce manuel pour le choix d'un cordon d'alimentation CA adapté.



5. Mise sous tension tous les matériels externes connectés au moniteur

Lorsque vous connectez le moniteur à un ordinateur, allumez ce dernier en premier.

6. Fonctionnement de l'équipement externe joint

Affichez le signal sur l'équipement externe choisi.

7. Réglage du son

Régalez le volume lorsque c'est nécessaire.

8. Réglage de l'écran (voir pages 23 à 31)

Régalez l'affichage ou la distorsion lorsque c'est nécessaire.

9. Réglage de l'image (voir pages 23 à 31)

Régalez l'image (luminosité ou contraste) lorsque c'est nécessaire.

10. Réglage recommandé

Pour réduire le risque de la "persistance de l'image", réglez les éléments suivants en fonction de l'application utilisée. POWER SAVE (Économie D'énergie) (voir page 26), SCREEN SAVER (Économiseur Écran) (voir page 26), SIDE BORDER COLOR (Couleur bordure côté) (voir page 26), DATE AND TIME (Date et Heure) (voir page 29), SCHEDULE (Calendrier) (voir page 29).

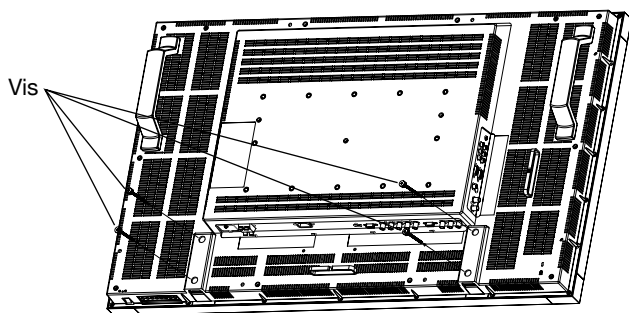
11. Installation et retrait du support

Comment installer le support

1. Éteignez le moniteur.
2. Après avoir inséré le support dans les guides, serrez les vis de blocage à clé de violon des deux côtés du moniteur.

Comment retirer le support

1. Étalez la feuille de protection sur une surface plane, un bureau par exemple.
2. Placez le moniteur sur la feuille de protection.
3. Retirez les vis à l'aide d'un tournevis, puis placez-les dans un endroit sûr pour les réutiliser.



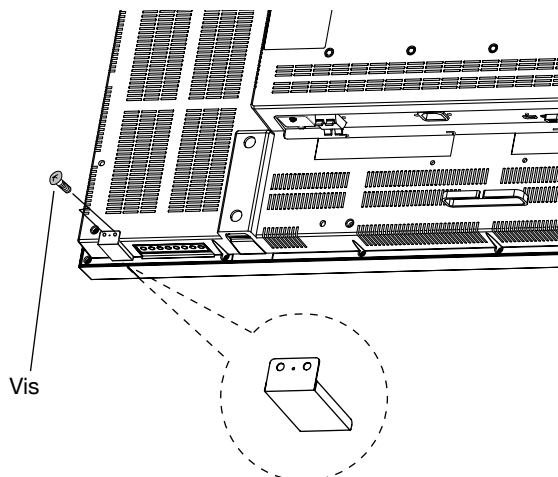
Support

12. Pour éviter le changement de l'interrupteur principal d'alimentation

Pour empêcher l'utilisation de l'interrupteur principal d'alimentation, fixez le cache pour l'interrupteur principal, fourni comme accessoire.

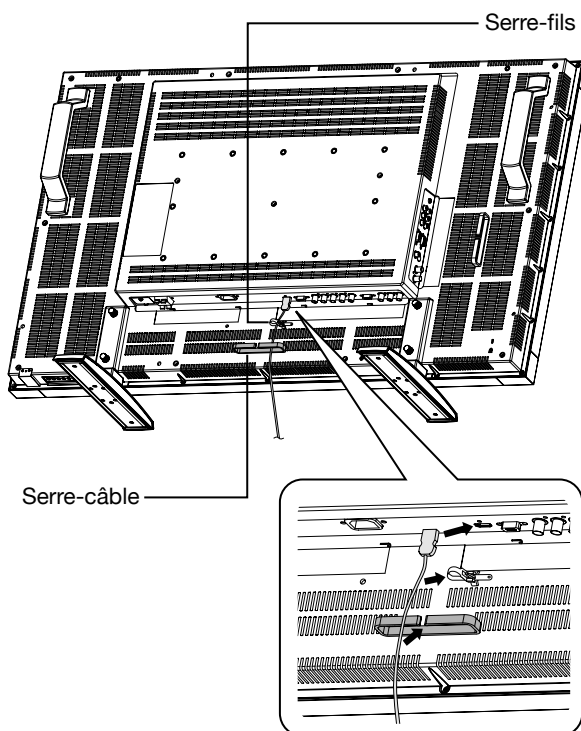
REMARQUE:

Avec le cache pour l'interrupteur principal en place, l'interrupteur principal alimentation ne peut pas être activé. Retirez le cache de l'interrupteur principal afin d'éteindre le moniteur.



Cache pour l'interrupteur principal

13. Connexion du câble HDMI



14. Quand le moniteur LDT421V est installé en position portrait

Conditions

LDT421V peut être installé en position portrait, mais les conditions suivantes doivent être respectées.

Mise en garde:

La position portrait est efficace seulement lorsque si le moniteur est fixé au mur ou au plafond.

Lorsque le moniteur est en position portrait, le support ne peut être fixé.

Compte tenu de la position paysage, la durée de vie du rétroéclairage du LCD est réduite.

L'environnement opérationnel (température), doit être limité comme indiqué ci-dessous:

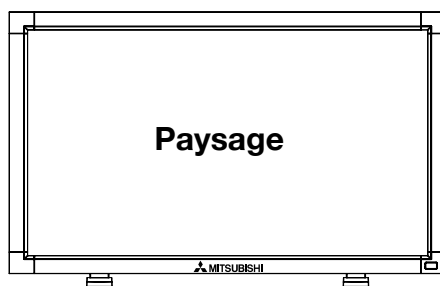
Environnement opérationnel	Température	5 - 35 °C / 41 - 95 °F
	Humidité	20 - 80 % (sans condensation)

Veuillez régler la position du produit seulement selon les instructions suggérées comme indiqué ci-dessous:

Ne pas placer le moniteur dans la direction opposée.

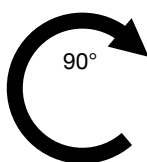
Positionnement

1. Enlever les supports.
2. Le côté gauche du paysage (vue de face) devrait être sur le côté supérieur.

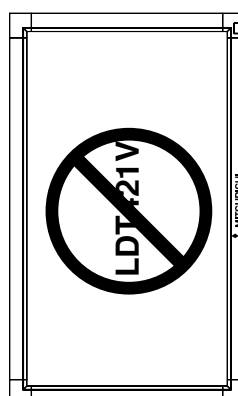
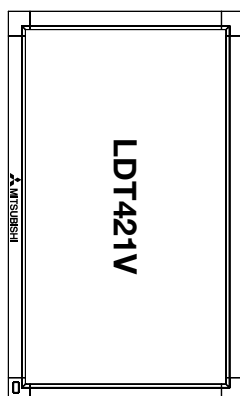
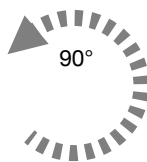


Enlever les supports

Dans le sens des
aiguilles d'une montre



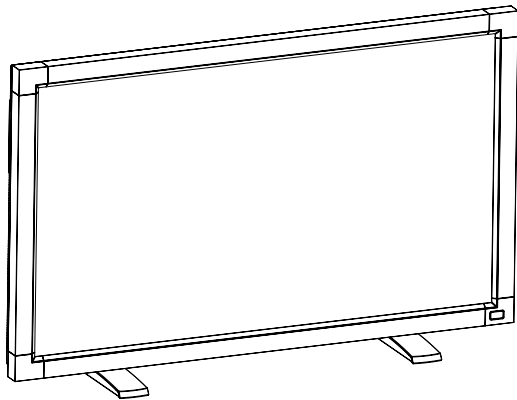
En sens inverse des
aiguilles d'une montre



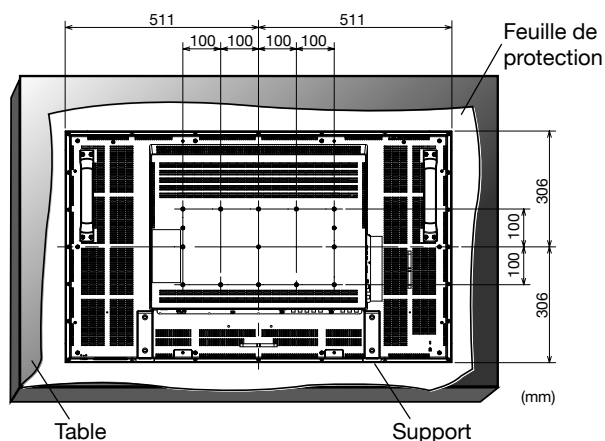
Comment monter et brancher des accessoires au moniteur

Vous pouvez brancher des accessoires de montage sur le moniteur en vous y prenant de l'une des manières suivantes:

1. En position verticale



2. Placement de l'écran face vers le bas



Étalez en dessous du moniteur la feuille de protection qui l'entourait dans la boîte, de manière à éviter les rayures de l'écran.

Cet appareil ne peut être utilisé ou installé sans le support ou sans d'autre accessoire de montage. La non-observation des bonnes procédures de montage peut endommager le matériel ou blesser l'utilisateur ou l'installateur. La garantie du produit ne couvre pas les dommages causés par une installation incorrecte. La non-observation de ces directives peut annuler votre garantie.

Lorsqu'il est utilisé avec un autre accessoire de montage, les vis doivent être de format M6, avoir une longueur de 10 mm ou plus en fonction de l'épaisseur du système de montage. (Torsion recommandée: de 470 à 635N cm). MITSUBISHI ELECTRIC recommande l'utilisation d'une interface de montage en conformité avec les normes nord-américaines TÜV-GS et/ou UL1678.

Attention:

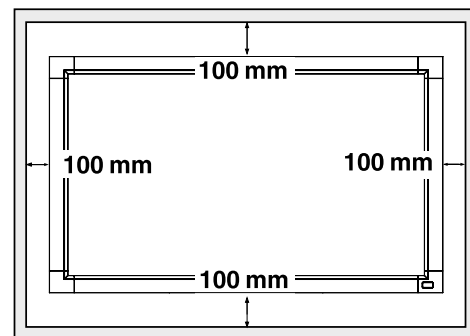
Pour empêcher le moniteur de tomber.

- Installez le moniteur avec des supports métalliques pour le mur ou avec un dispositif pour plafond (disponible dans le commerce) sous votre propre responsabilité. Reportez-vous aux instructions des supports métalliques pour connaître la procédure d'installation.
- Afin de réduire les risques de blessures et de dégâts dus à la chute du moniteur en cas de tremblement de terre ou d'autres catastrophes naturelles, veillez à consulter le fabricant des supports à propos de l'emplacement de l'installation.

- Ne pas dormir là où le moniteur risque de se renverser ou de tomber en cas de tremblement de terre ou autre catastrophe naturelle.

3. Ventilation

Pour permettre à la chaleur de se disperser, laissez de l'espace entre les objets environnants comme dans le schéma ci-dessous.

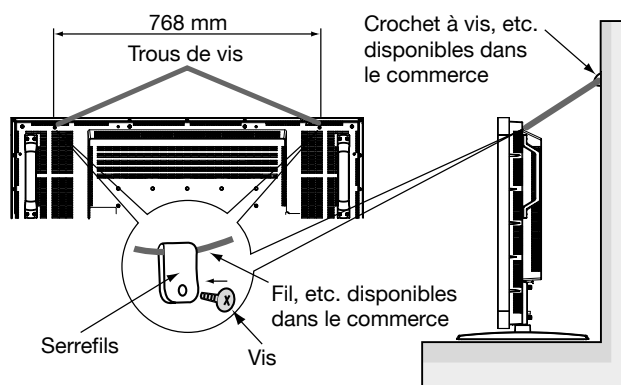


4. Pour éviter les chutes du moniteur

Prenez des précautions pour empêcher le moniteur de tomber en cas de tremblement de terre ou d'autres catastrophes naturelles afin de réduire les risques de blessures et de dégâts dus à la chute.

Comme indiqué sur le schéma, fixez le moniteur à un mur solide ou à un pilier à l'aide d'un fil (disponible dans le commerce) suffisamment résistant pour supporter le poids du moniteur. (LDT421V: environ 27,4 kg)

Lorsque vous utilisez des crochets (disponibles dans le commerce), il est recommandé d'utiliser des crochets à vis bague plutôt que des crochets à vis en C (avec ouverture).



Attention:

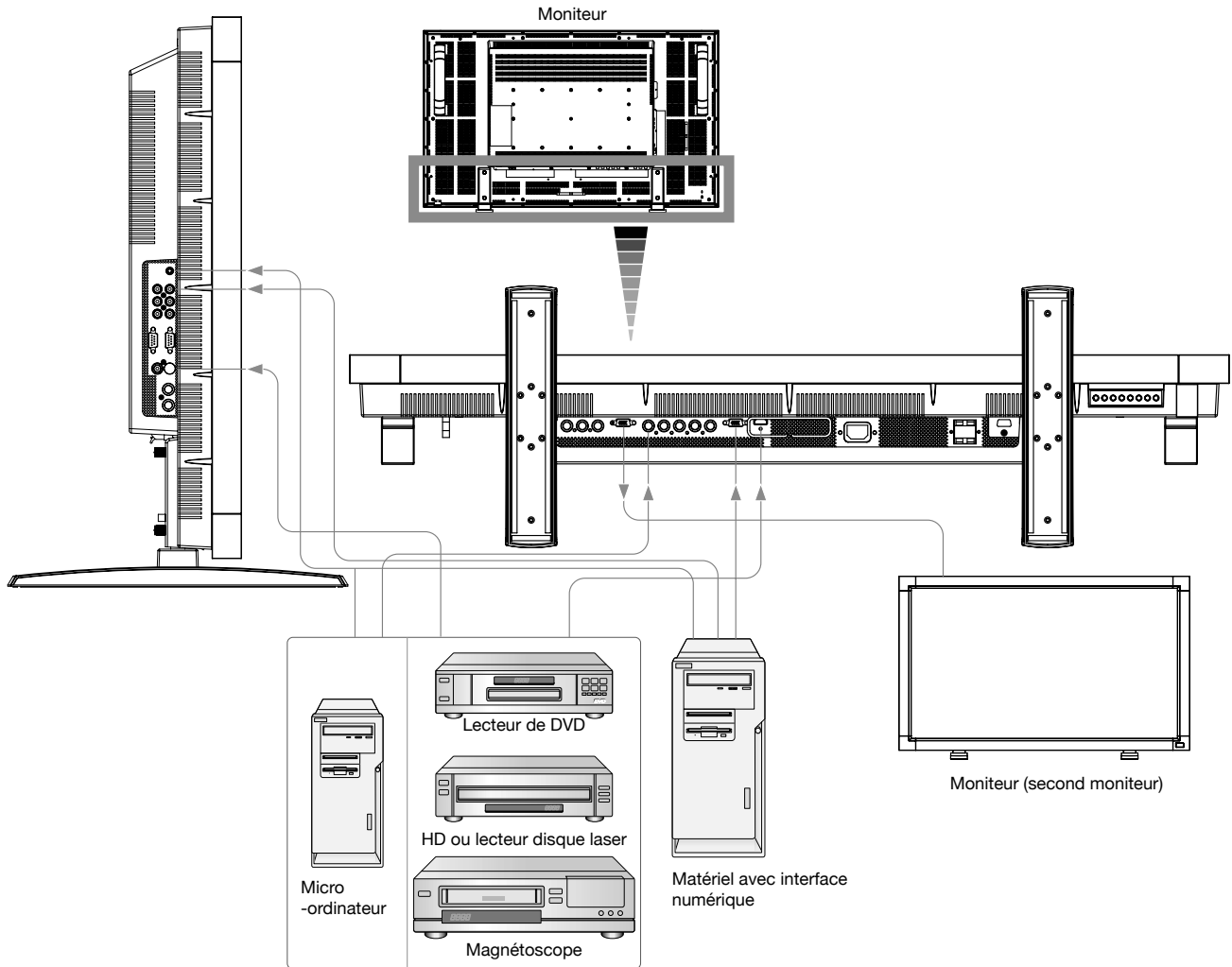
- L'efficacité de la prévention des chutes dépend en substance de la solidité des supports et de la base auxquels le dispositif de prévention est fixé. Si la résistance est insuffisante, renforcez-la.
- Même si la prévention en cas de chute de l'appareil tente d'éviter les possibilités de blessures et de dommages, cela ne garantit pas l'efficacité contre n'importe quel type de séisme ou de sinistre.
- Ne pas dormir là où le moniteur risque de se renverser ou de tomber en cas de tremblement de terre ou autre catastrophe naturelle.
- Avant de déplacer le moniteur, ôtez le fil qui fixe le moniteur. Sans quoi, vous risquez de vous blesser et d'endommager le moniteur.

Connexions

Avant d'effectuer les branchements:

- * Tout d'abord, mettez hors tension tous les périphériques reliés et effectuez les connexions.
- * Consultez le guide utilisateur fourni avec chaque périphérique.

Schéma de câblage

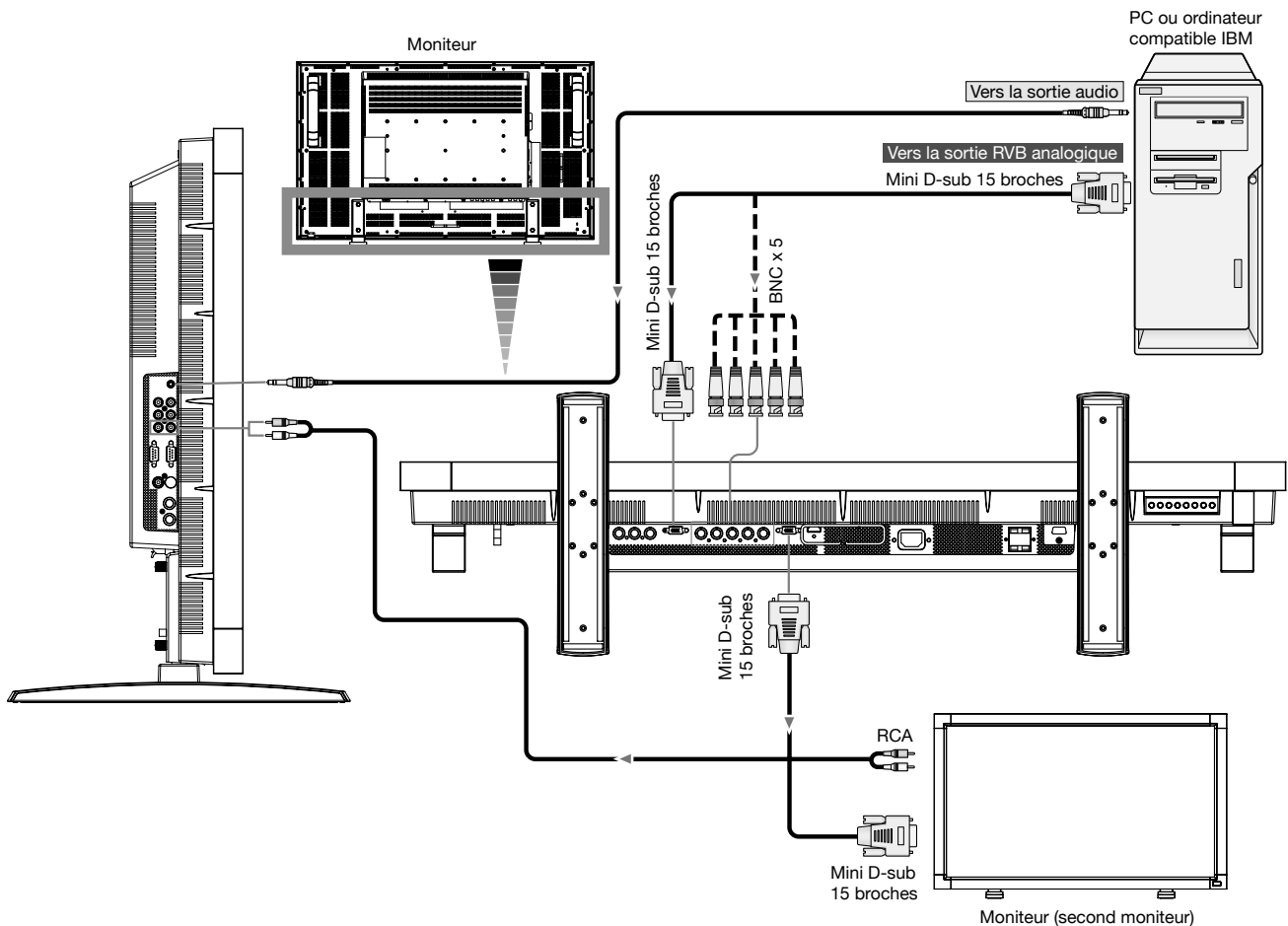


Connexion à un PC

La connexion d'un PC à votre moniteur vous permettra d'afficher l'image présente sur l'écran de votre micro-ordinateur. Il est possible que certaines cartes vidéo n'affichent pas correctement une image.

Connexion du moniteur à un PC

- Pour connecter la prise RVB 2 IN (mini D-sub 15 broches) du moniteur, utilisez le câble vidéo RVB qui est fourni avec le matériel (mini D-sub 15 broches vers mini D-sub 15 broches).
- Pour connecter la prise RVB 3 IN (BNC) du moniteur, procurez-vous un câble de signal (mini D-sub 15 broches vers BNC x 5). Sélectionnez RVB 3 à partir du bouton INPUT.
- Lorsque vous connectez un ou plusieurs moniteurs LCD, utilisez le connecteur RVB OUT (mini D-sub 15 broches).
- Les prises AUDIO IN 1, 2 et 3 peuvent être utilisées pour les entrées audio. Pour la connexion, sélectionnez AUDIO 1, 2 ou 3 à partir du bouton AUDIO INPUT (Entrée audio).
- La prise AUDIO OUT émet le son de la sortie audio sélectionnée.

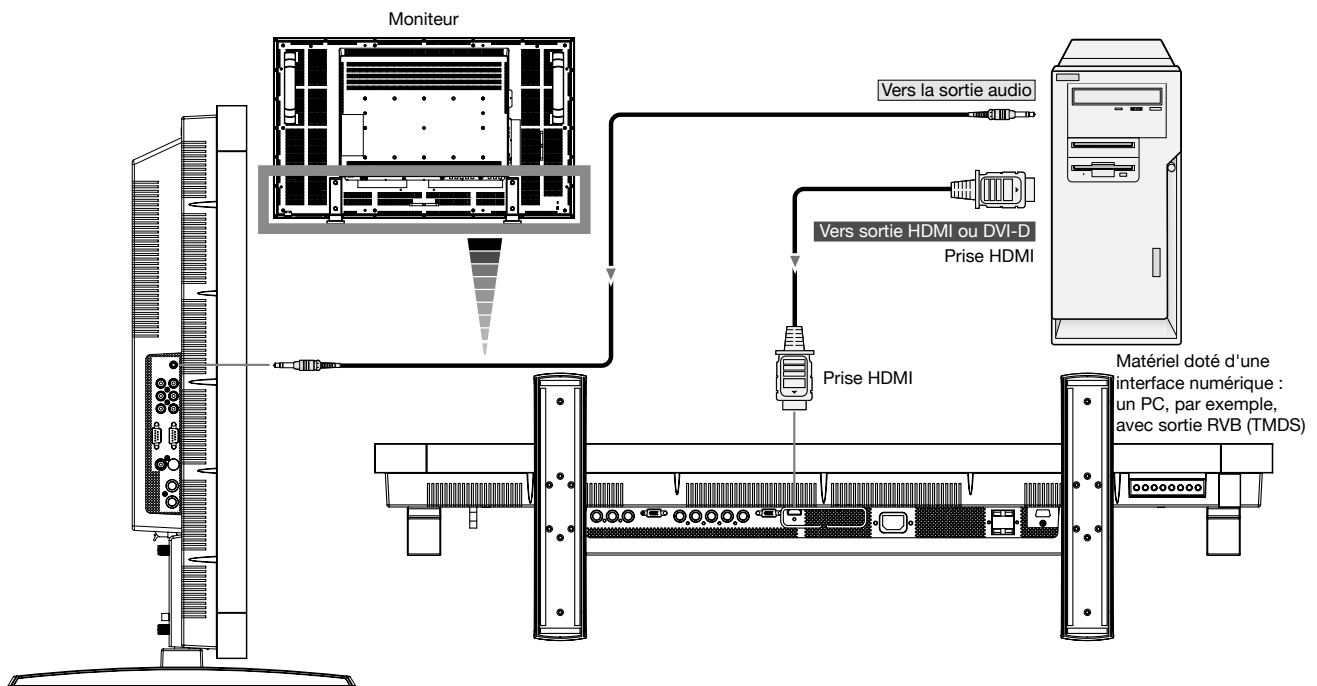


Connexions avec du matériel à interface numérique

Il est possible d'établir des connexions avec du matériel équipé d'une interface numérique compatible DVI (Digital Visual Interface).

Connexion du moniteur à un ordinateur équipé d'une sortie numérique

- Le connecteur RGB 1 IN accepte un câble HDMI.
- Le connecteur RGB 1 IN peut se connecter à la sortie HDMI ou à la sortie DVI-D du PC.
- Pour préserver la qualité de l'affichage, utilisez un câble conforme aux normes DVI de qualité. (voir page 29 "MODE DVI")
- Les prises AUDIO IN 1, 2 et 3 peuvent être utilisées pour les entrées audio. Pour la connexion, sélectionnez AUDIO 1, 2 ou 3 à partir du bouton AUDIO INPUT (Entrée audio).
- L'entrée de signal venant du connecteur HDMI ne peut pas être émise vers le connecteur RGB OUT.



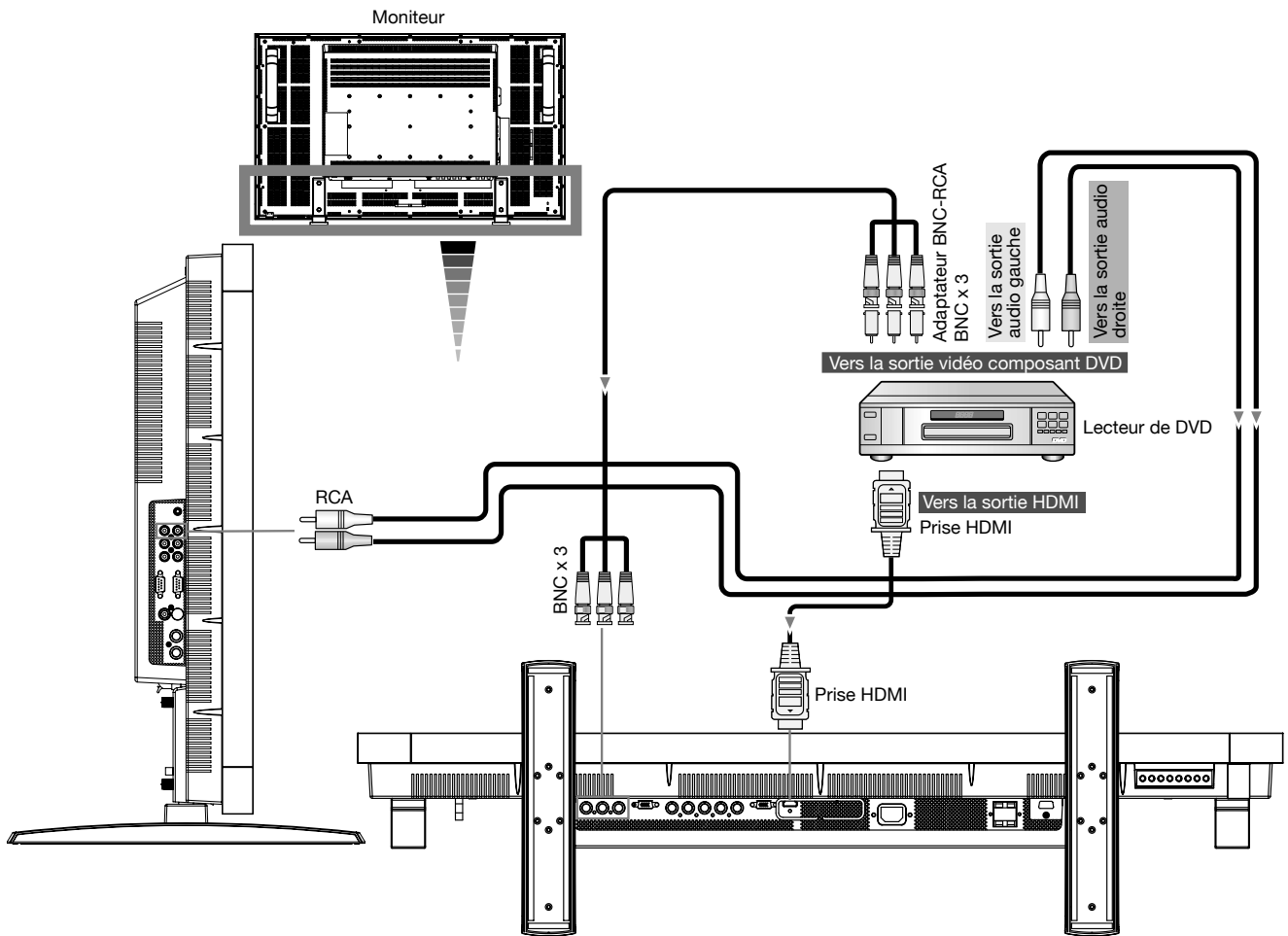
Connexion d'un lecteur de DVD avec la prise de sortie composant

La connexion au moniteur d'un lecteur de DVD vous permettra d'afficher la vidéo de vos DVD.

Consultez la documentation de votre lecteur de DVD.

Connexion du moniteur à un lecteur de DVD

- Pour connecter la prise DVD/HD IN (BNC) du moniteur, procurez-vous un câble de connexion BNC. Vous aurez besoin d'un adaptateur BNC-RCA pour connecter au câble BNC un lecteur de DVD doté d'une prise RCA à broches (non fourni).
- Les prises AUDIO IN 2 et 3 (RCA toutes les deux) peuvent être utilisées pour les entrées audio. Pour la connexion, sélectionnez [AUDIO 2] ou [AUDIO 3] à partir du bouton AUDIO INPUT.

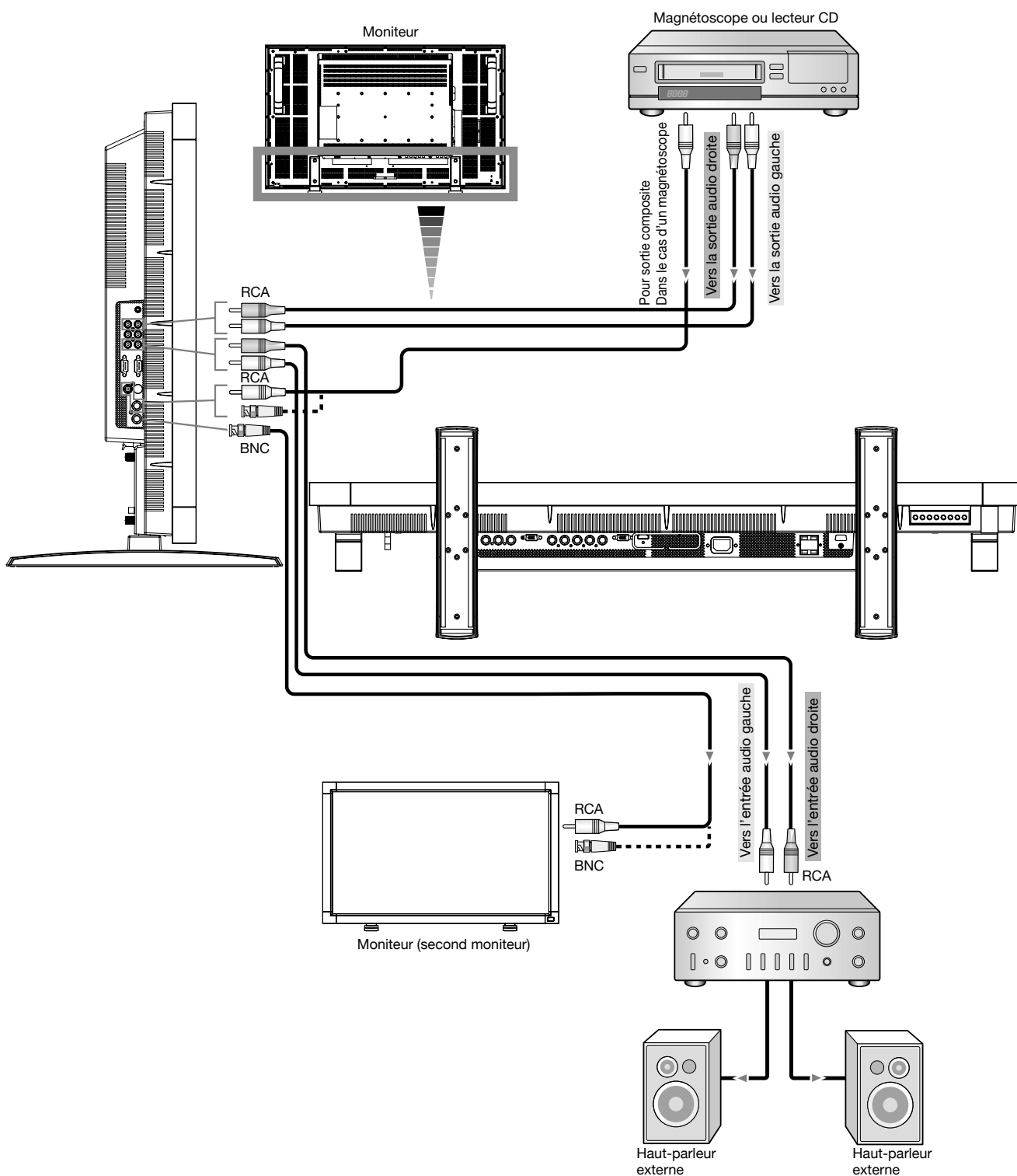


Connexion d'un amplificateur stéréo

Vous pouvez connecter un amplificateur stéréo au moniteur. Consultez la documentation de votre ampli.

Connexion du moniteur à un amplificateur stéréo

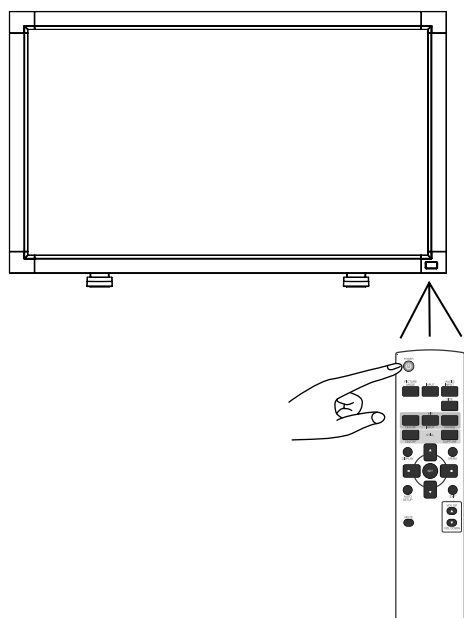
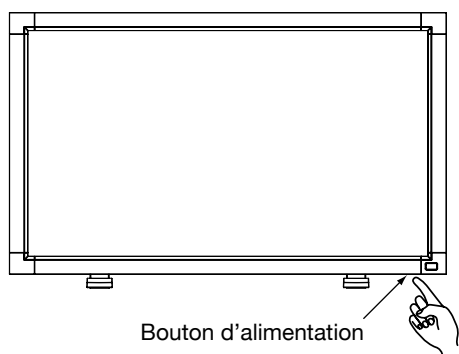
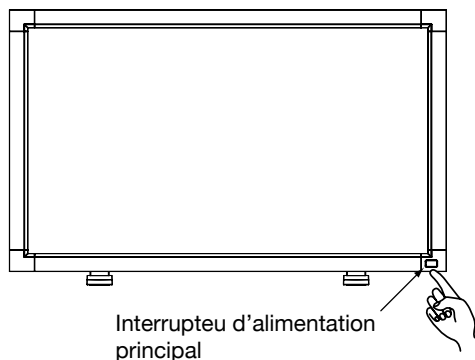
- Ne mettez le moniteur et l'amplificateur sous tension qu'après avoir effectué tous les branchements.
- Utilisez un câble RCA pour connecter la prise AUDIO OUT (RCA) du moniteur et l'entrée audio de l'amplificateur.
- N'inversez pas les jacks audio gauche et droite.
- Les prises AUDIO IN 2 et 3 (toutes deux RCA) peuvent être utilisées pour les entrées audio. Pour la connexion, sélectionnez [AUDIO2] ou [AUDIO3] à partir du bouton AUDIO INPUT.
- La prise AUDIO OUT émet le son de la sortie audio sélectionnée.



Opération de base

Modes MARCHÉ et ARRÊT

L'indicateur d'alimentation du moniteur passe au vert lorsque ce dernier est sous tension, et au rouge lorsque le moniteur est en mode ARRÊT. Il existe trois manières d'allumer et d'éteindre le moniteur:



1. En appuyant sur l'interrupteur principal d'alimentation.

REMARQUE:

Lorsqu'on utilise l'interrupteur principal d'alimentation pour éteindre le moniteur, la télécommande et l'interrupteur d'alimentation ne peuvent pas activer le mode MARCHÉ. De plus, les indicateurs d'alimentation vert et rouge s'éteignent. Pensez à mettre l'interrupteur principal d'alimentation en position de marche avant d'utiliser la télécommande ou l'interrupteur d'alimentation.

2. En appuyant sur le bouton d'alimentation.

REMARQUE:

Avant d'appuyer sur le bouton d'alimentation, assurez-vous d'avoir allumé l'interrupteur d'alimentation principale du moniteur LCD.

3. A l'aide de la télécommande.

REMARQUE:

Avant d'utiliser la télécommande, vérifiez que l'interrupteur principal d'alimentation du moniteur est bien en position MARCHÉ.

Indicateur d'alimentation

	Statut
Position MARCHÉ	Vert
Position ARRÊT	Rouge
Position Standby (Veille) lorsque SCHEDULE (Calendrier) est activé	Allumé en rouge Clignote en vert
Position VEILLE	Rouge et vert
Diagnostics (détection d'une panne)	Clignote en rouge * Voir la section Dépannage page 35

Gestion de l'énergie

Le moniteur LCD est conforme aux fonctionnalités DPM de gestion de l'énergie approuvées par le VESA.

La fonction de gestion de l'énergie est une fonction qui réduit automatiquement la consommation du courant électrique par l'écran au bout d'un certain temps d'inutilisation du clavier ou de la souris.

La fonction de gestion de l'énergie sur votre nouveau moniteur a été réglée en mode "ON" (Activé). Ceci permet au moniteur de passer en mode Economie d'énergie lorsqu'il ne reçoit aucun signal. Cette fonction peut allonger la durée de vie du moniteur et réduire sa consommation électrique.

Sélection d'une source vidéo

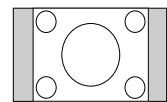
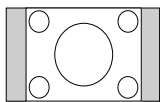
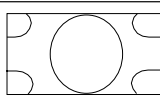
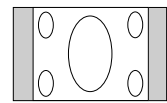
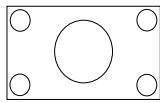
Pour visualiser une source vidéo:

Passez en mode [VIDEO] à l'aide du bouton INPUT. A l'aide du menu SYSTÈME DE COULEUR, choisissez votre format vidéo: [AUTO], [NTSC], [PAL], [SECAM], [PAL60] ou [4.43NTSC].

Taille de l'image

RVB 1, 2, 3 FULL → NORMAL → CUSTOM
 ↑ REAL ←

DVD/HD, Vidéo FULL → NORMAL → DYNAMIC
 ↑ REAL ← CUSTOM ←

Type de signal	TAILLE STANDARD	Taille recommandée
4:3		NORMAL 
		DYNAMIC (DYNAMIQUE) 
Réduire		FULL (PLEIN) 

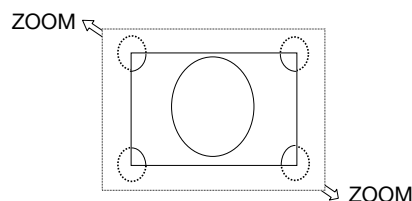
NORMAL: Affichage par le rapport de format du signal entré sur signal PC ou affichage en rapport de format 4:3 sur signal DVD/HD ou VIDEO.

FULL (PLEIN): Affichage sur la totalité de l'écran.

DYNAMIC (DYNAMIQUE): Etendre les images 4:3 sur la totalité de l'écran sans linéarité. (Certaines images périphériques seront tronquées suite à l'expansion.)

CUSTOM (ZOOM): L'image peut être étendue au-delà de la zone d'affichage active. L'image en dehors de la zone d'affichage active ne sera pas affichée.

REAL (Vrai): Chaque pixel de l'image est affiché.



Mode Image

RVB 1, 2, 3 HIGHBRIGHT → STANDARD → sRGB
 ↑

DVD/HD, Vidéo HIGHBRIGHT → STANDARD → CINEMA
 ↑

Changement de la source audio

Vous pouvez changer la source audio à l'aide de la touche AUDIO INPUT.

RVB 1 HDMI → AUDIO1 → AUDIO2 → AUDIO3
 ↑

Autre que RVB 1 AUDIO1 → AUDIO2 → AUDIO3
 ↑

Informations OSD (On-Screen Display - Gestionnaire à l'écran)

RVB1, 2, 3

RGB2 1024 x 768 48kHz 60Hz AUDIO : 1 SIZE : FULL	← Mode entrée vidéo ← Informations signal en entrée ← Mode entrée audio ← Mode Taille image
--	--

DVD/HD

DVD/HD AUDIO : 3 SIZE : FULL	← Mode entrée vidéo ← Mode entrée audio ← Mode Taille image
------------------------------------	---

VIDÉO<S>, VIDÉO

VIDÉO<S> NTSC AUDIO : 3 SIZE : NORMAL	← Mode entrée vidéo ← Mode Système couleurs ← signal en entrée ← Mode entrée audio ← Mode Taille image
--	--

IDI ou IHI

Principale:RVB2
 Sous-image:VIDÉO<S>

RGB2 1024 x 768 48kHz 60Hz AUDIO : 1 VIDÉO<S> NTSC SIZE : FULL	← Informations sur l'image principale ← Informations sur la sous-image ← Informations sur l'image principale
--	--

Commandes OSD (On-Screen-Display)

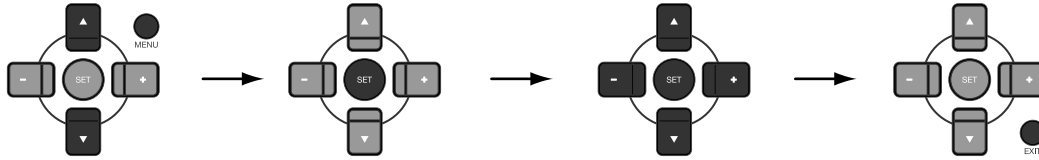
Pressez le bouton MENU pour ouvrir le menu principal. Appuyez sur les boutons HAUT ou BAS pour sélectionner un sous-menu.

Appuyez sur le bouton SET (fixer) pour faire votre choix.

Appuyez sur les boutons HAUT ou BAS, et PLUS ou MOINS pour sélectionner la fonction ou la commande qui vous intéressent. Appuyez sur le bouton SET (fixer) pour faire votre choix.

Pressez le bouton MENU ou EXIT pour sortir.

Télécommande



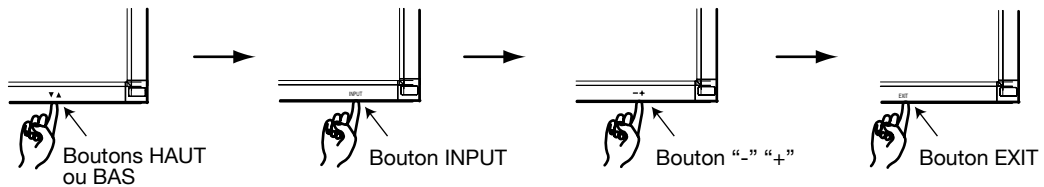
Appuyez sur le bouton EXIT pour ouvrir le menu principal. Appuyez sur les boutons HAUT ou BAS pour sélectionner un sous-menu.

Appuyez sur le bouton INPUT pour faire votre choix.

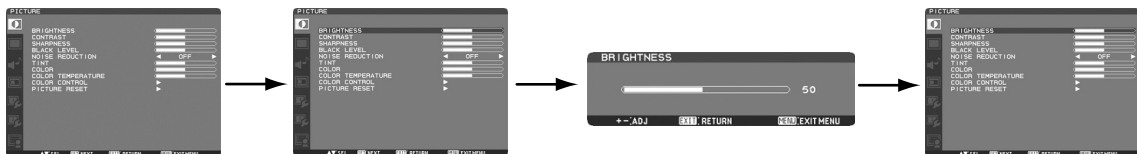
Appuyez sur les boutons HAUT ou BAS, et PLUS ou MOINS pour sélectionner la fonction ou la commande qui vous intéressent. Appuyez sur le bouton INPUT pour faire votre choix.

Pressez le bouton EXIT pour sortir.

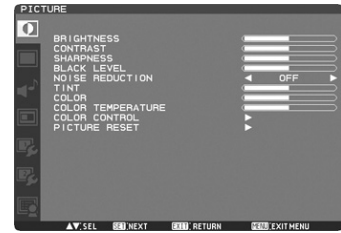
Panneau de commande



L'écran OSD



Menu principal



PICTURE (IMAGE)

■ BRIGHTNESS (LUMINOSITÉ)

Règle la luminosité globale de l'image et du fond de l'écran.
Appuyez sur le bouton + pour augmenter la luminosité.
Appuyez sur le bouton - pour diminuer la luminosité.

■ CONTRAST (CONTRASTE)

Règle la luminosité de l'image en fonction du signal d'entrée.
Appuyez sur le bouton + pour augmenter le contraste.
Appuyez sur le bouton - pour diminuer le contraste.

■ SHARPNESS (NETTETÉ)

Cette fonction permet de conserver numériquement la netteté de l'image dans toutes les résolutions.
Elle peut être réglée pour obtenir une image distincte ou douce, selon votre préférence, et définie indépendamment pour chaque mode Image.
Appuyez sur le bouton + pour augmenter la netteté.
Appuyez sur le bouton - pour diminuer la netteté.

■ BLACK LEVEL (NIVEAU DE NOIR)

Règle la luminosité de l'image en fonction du fond.
Appuyez sur le bouton + pour augmenter le niveau de noir.
Appuyez sur le bouton - pour diminuer le niveau de noir.
REMARQUE: Le mode Image sRGB est un mode standard et ne peut pas être changé.

■ NOISE REDUCTION (RÉDUCTION DU BRUIT) * : ENTRÉE VIDÉO<S>, VIDÉO uniquement

Règle le niveau de la réduction du bruit.
Appuyez sur le bouton + pour augmenter le niveau de réduction.
Appuyez sur le bouton - pour diminuer le niveau de réduction.

■ TINT (TEINTE) COLOR * : ENTRÉE RGB1(DVI-HD), DVD/HD, VIDÉO<S>, VIDÉO uniquement

Règle la teinte de l'écran.
Appuyez sur le bouton + pour donner à l'écran une teinte verdâtre.
Appuyez sur le bouton - pour donner à l'écran une teinte violacée.

■ COLOR (COULEUR) * : ENTRÉE RGB1(DVI-HD), DVD/HD, VIDÉO<S>, VIDÉO uniquement

Règle les couleurs de l'écran.
Appuyez sur le bouton + pour augmenter la profondeur de couleurs.
Appuyez sur le bouton - pour diminuer la profondeur de couleurs.

■ COLOR TEMPERATURE (TEMPÉRATURE COULEURS)

Permet de régler la température des couleurs.
L'image devient rougeâtre lorsque la température des couleurs diminue et bleuâtre lorsque la température des couleurs augmente.

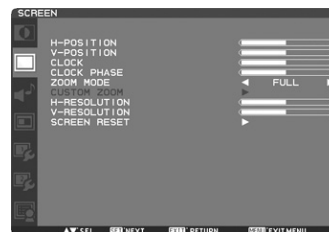
■ COLOR CONTROL (CONTRÔLE COULEURS)

Le niveau des couleurs rouge, vert et bleu peut être réglé à l'aide des barres de couleur.
R: Rouge, G: Vert, B: Bleu

■ PICTURE RESET (RÉINITIAL. IMAGE)

Le choix de cette option vous permet de réinitialiser tous les réglages OSD relatifs au réglage IMAGE.
Sélectionnez Oui puis appuyez sur le bouton SET (Définir) pour restaurer les réglages par défaut.
Appuyez sur le bouton EXIT (Quitter) pour annuler et revenir au menu précédent.

Menu principal



SCREEN (ÉCRAN)

■ H POSITION (POSITION H.)

Contrôle la position horizontale de l'image dans la zone d'affichage du LCD.
Appuyez sur le bouton + pour déplacer l'écran vers la droite.
Appuyez sur le bouton - pour déplacer l'écran vers la gauche.

■ V POSITION (POSITION V.)

Contrôle la position verticale de l'image dans la zone d'affichage du LCD.
Appuyez sur le bouton + pour déplacer l'écran vers le haut.
Appuyez sur le bouton - pour déplacer l'écran vers le bas.

■ CLOCK (HORLOGE) * : ENTRÉE RGB2,3 uniquement

Appuyez sur le bouton + pour élargir l'image vers la droite.
Appuyez sur le bouton - pour rétrécir l'image vers la gauche.

■ CLOCK PHASE (PHASE HORLOGE) * : ENTRÉE RGB2,3 uniquement

Améliore le point, la clarté et la stabilité de l'image par augmentation ou diminution de ce paramètre.

■ ZOOM MODE

Vous pouvez sélectionner "FULL" (Plein), "NORMAL", "CUSTOM" (Personnalisé) et "REAL" (Vrai). (ENTRÉE RGB1/2/3 uniquement)
Vous pouvez également sélectionner "FULL" (Plein), "NORMAL", "DYNAMIC" (Dynamique), "CUSTOM" (Personnalisé) et "REAL" (Vrai). (ENTRÉE DVD/HD, VIDEO<S>, et VIDEO uniquement)
Le fait de sélectionner "DYNAMIC" (Dynamique) rendra l'affichage à l'écran panoramique en agrandissant le milieu et les extrémités de l'écran. (Le haut et le bas de l'image seront coupés par l'agrandissement.)
L'image dynamique est la même que l'image de format FULL (Plein) lorsqu'un signal HDTV est reçu.
En sélectionnant "REAL" (Vrai), chaque pixel de l'image est affiché.

■ CUSTOM ZOOM

"CUSTOM ZOOM" (Zoom personnalisé) sera sélectionné lorsque vous sélectionnez "CUSTOM" (Personnalisé) dans le mode d'écran "ZOOM".
ZOOM: agrandit la taille horizontale et verticale simultanément.
HZOOM (Zoom horizontal): agrandit la taille horizontale uniquement.
VZOOM (Zoom vertical): agrandit la taille verticale uniquement.
HPOSITION (Position horizontale): déplace vers la droite avec le bouton +. déplace vers la gauche avec le bouton -.
VPOSITION (Position verticale): déplace vers le haut avec le bouton +. déplace vers le bas avec le bouton -.

■ H RESOLUTION (RÉSOLUTION H.) * : ENTRÉE RGB1,2,3 uniquement

Règle la taille horizontale par l'augmentation ou la diminution de ce paramètre.
Appuyez sur le bouton + pour élargir l'image.
Appuyez sur le bouton - pour rétrécir l'image.

■ V RESOLUTION (RÉSOLUTION V.) * : ENTRÉE RGB1,2,3 uniquement

Règle la taille verticale par l'augmentation ou la diminution de ce paramètre.
Appuyez sur le bouton + pour agrandir l'image en hauteur.
Appuyez sur le bouton - pour rétrécir l'image en hauteur.

■ SCREEN RESET (RÉINITIAL. ÉCRAN)

Le choix de Screen reset (Réinitial. Écran) vous permet de réinitialiser tous les réglages OSD relatifs au réglage SCREEN (Écran).
Sélectionnez Yes (Oui) puis appuyez sur le bouton SET (Définir) pour restaurer les réglages par défaut.
Appuyez sur le bouton EXIT (Quitter) pour annuler et revenir au menu précédent.

Menu principal



AUDIO

■ BALANCE

Réglez la balance du volume L/R (G/D).

Appuyez sur le bouton + pour déplacer le curseur du son stéréo vers la droite.

Le son provenant du côté gauche sera faible.

Appuyez sur le bouton - pour déplacer le curseur du son stéréo vers la gauche.

■ TREBLE (AIGUS)

Pour accentuer ou réduire le son hautes fréquences.

Appuyez sur le bouton + pour augmenter les aigus.

Appuyez sur le bouton - pour diminuer les aigus.

■ BASS (GRAVES)

Pour accentuer ou réduire le son basses fréquences.

Appuyez sur le bouton + pour augmenter les graves.

Appuyez sur le bouton - pour diminuer les graves.

■ AUDIO RESET (RÉINITIAL. AUDIO)

Le choix de Audio reset (Réinitial. Audio) vous permet de réinitialiser tous les réglages OSD relatifs au réglage AUDIO.

Sélectionnez YES (Oui) puis appuyez sur le bouton SET (Définir) pour restaurer les réglages par défaut.

Appuyez sur le bouton EXIT (Quitter) pour annuler et revenir au menu précédent.

Menu principal



PICTURE IN PICTURE (IMAGE DANS IMAGE)

Remarque: Les modes "PIP" (IDI) et "POP" (IHI) ne fonctionnent pas lorsque le format d'écran est "CUSTOM" (Au choix) ou "REAL" (Vrai).

■ PIP SIZE (TAILLE IDI)

Sélection de la taille de l'image insérée en mode Picture-in-Picture (PIP) (Image dans image, IDI).

Les options Large, Middle (Moyen) et Small (Petit) sont disponibles.

■ PIP AUDIO (AUDIO IDI)

Sélection de la source sonore en mode PIP (IDI).

La sélection de MAIN AUDIO (Audio PRC.) vous permet d'entendre le son de l'image principale et la sélection de PIP AUDIO (Audio IDI) celui de l'image insérée.

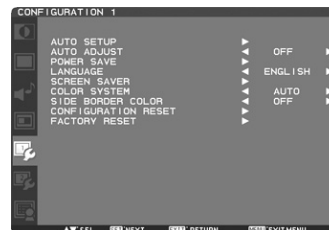
■ PIP RESET (RÉINITIALISATION IDI)

La sélection de PIP Reset (Réinitialisation IDI) vous permet de réinitialiser tous les réglages OSD relatifs au réglage PIP (IDI).

Sélectionnez Yes (Oui) puis appuyez sur le bouton SET (Définir) pour restaurer les réglages par défaut.

Appuyez sur le bouton EXIT (Quitter) pour annuler et revenir au menu précédent.

Menu principal



CONFIGURATION 1

■ AUTO SETUP (INSTALLATION AUTO.) * : ENTRÉE RGB2,3 uniquement

Appuyez sur le bouton SET (Définir) pour régler automatiquement la taille, la position horizontale, la position verticale, l'horloge, la phase horloge, le niveau de blanc et le niveau de noir de l'écran.

Appuyez sur le bouton EXIT (Quitter) pour annuler l'exécution de la fonction AUTO SETUP (Conf. Auto) et revenir au menu précédent.

■ AUTO ADJUST (RÉGLAGE AUTO.) * : ENTRÉE RGB2,3 uniquement

Sélection de ON/OFF (Marche/Arrêt) pour la fonction AUTO ADJUST (Réglage auto). Sélectionnez MARCHE, pour régler automatiquement la résolution, la position horizontale, la position verticale et la phase horloge.

■ POWER SAVE (ÉCONOMIE D'ÉNERGIE)

En réglant le paramètre RGB sur ON (Marche), le moniteur passe en mode de gestion de l'énergie lorsque la synchronisation RGB 1, 2, 3 est perdue.

En réglant le paramètre VIDEO (Vidéo) sur ON (Marche), le moniteur passe en mode de gestion de l'énergie environ 10 minutes après la perte du signal d'entrée DVD/HD et VIDEO (Vidéo).

■ LANGUAGE (LANGUE)

Les menus des commandes OSD sont disponibles en sept langues.
(Anglais, Allemand, Espagnol, Français, Italien, Suédois et Japonais)

■ SCREEN SAVER (ÉCONOMISEUR ÉCRAN)

Sélectionnez la fonction SCREEN SAVER (Économiseur Écran) pour réduire le risque de persistance de l'image.

GAMMA: La valeur gamma de l'affichage est modifiée et fixée lorsque le paramètre ON (Marche) est sélectionné.

COOLING FAN (Ventilateur): Le ventilateur intégré est toujours en marche lorsqu'il est réglé sur ON (Marche).

BRIGHTNESS (Luminosité): La luminosité diminue lorsque définie sur ON (Marche).

MOTION (Mouvement): L'image est légèrement agrandie et bouge dans 4 directions (UP(Haut), DOWN (Bas),

RIGHT (Droite), LEFT (Gauche)) régulièrement (la durée du mouvement doit être réglée).

La zone de mouvement se situe à environ +/- 10 mm de la position d'origine.

Faites en sorte que les informations importantes, comme le texte, soient situées dans la zone représentant les 90 % de l'image à l'écran.

Consultez la remarque (1) pour en savoir plus sur ces fonctions.

Les paramètres PIP et STILL (Fixe) sont désactivés lorsque le paramètre MOTION (Mouvement) est actif.

■ COLOR SYSTEM (SYSTÈME DE COULEUR) * : ENTRÉE VIDÉO<S>, VIDÉO uniquement

Le choix du système de couleur dépend du format de votre vidéo en entrée.

AUTO: le mode NTSC, PAL, SECAM, PAL60 ou 4,43NTSC est sélectionné automatiquement.

NTSC: sélection spécifique du mode NTSC

PAL: sélection spécifique du mode PAL

SECAM: sélection spécifique du mode SECAM

PAL-60: sélection spécifique du mode PAL60

4,43NTSC: sélection spécifique du mode 4,43NTSC.

■ SIDE BORDER COLOR (COULEUR BORDURE CÔTÉ)

Permet de régler la luminosité des parties noires affichées de chaque côté des images 4:3.

Vous pouvez sélectionner OFF, 50 et 100.

■ CONFIGURATION RESET (RÉINITIAL. CONFIG.)

La sélection de CONFIGURATION RESET (Réinitial. Config.) vous permet de réinitialiser tous les réglages de configuration.

Sélectionnez Yes (Oui) puis appuyez sur le bouton SET (Définir) pour restaurer les réglages par défaut.

Appuyez sur le bouton EXIT (Quitter) pour annuler et revenir au menu précédent.

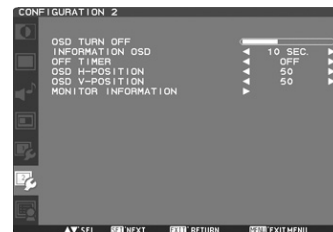
■ FACTORY RESET (PRÉRÉGLAGE USINE)

La sélection de YES (Oui) rétablit les options PICTURE (Image), SCREEN (Écran), AUDIO (Audio), CONFIGURATION1,2 et ADVANCED OPTION (Option avancée) selon les réglages par défaut (sauf LANGUAGE, DATE & TIME et SCHEDULE – Langue, Date et Heure et Calendrier).

Sélectionnez YES (Oui) puis appuyez sur le bouton SET (Définir) pour restaurer les réglages par défaut.

Appuyez sur le bouton EXIT (Quitter) pour annuler et revenir au menu précédent.

Menu principal



CONFIGURATION 2

■ OSD TURN OFF (EXTINCTION DE L'OSD)

Le menu des commandes OSD reste à l'écran aussi longtemps qu'il est utilisé.
Dans le sous-menu Extinction OSD, vous pouvez choisir la durée d'attente du moniteur entre la dernière pression de touche et l'extinction du menu des commandes OSD.
Les choix prédéfinis sont 5-120 secondes.

■ INFORMATION OSD (INFORMATIONS OSD)

Sélectionne les informations affichées par OSD.
Il s'agit des informations affichées par OSD pour tout changement du signal ou de la source, ou lorsqu'un message d'avertissement, tel que pas de signal ou hors limites, s'affiche.
La durée d'affichage possible est comprise entre 1 et 10 secondes.

■ OFF TIMER (PROGRAMMATEUR ARRÊT)

Pour sélectionner la marche/arrêt du programmeur d'arrêt.
Dans le menu OFF TIMER (Programmeur Arrêt), vous pouvez régler le moniteur de façon à ce qu'il s'éteigne automatiquement.
La durée possible est comprise entre 1 et 24 heures.
Lorsque l'option OFF TIMER (Programmeur Arrêt) est activée, les paramètres de SCHEDULE (Calendrier), voir page 29 sont désactivés.

■ OSD H POSITION

Règle la position horizontale du menu OSD.

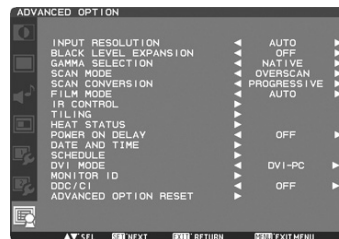
■ OSD V POSITION

Règle la position verticale du menu OSD.

■ MONITOR INFORMATION (INFOS MONITEUR)

Indique le nom du modèle et les numéros de série de votre moniteur.

Menu principal



ADVANCED OPTION (OPTION AVANCÉE)

■ INPUT RESOLUTION (RÉSOLUTION EN ENTRÉE) * : ENTRÉE RGB2,3 uniquement

Sélectionne le signal d'entrée en fonction des valeurs 1024x768, 1280x768 et 1360x768.

AUTO: Détermine automatiquement la résolution.

1024x768: Détermine la résolution 1024x768

1280x768: Détermine la résolution 1280x768

1360x768: Détermine la résolution 1360x768

Cette fonction est seulement valable lorsque POWER ON/OFF est activé après les réglages.

■ BLACK LEVEL EXPANSION (AUGMENTATION DU NIVEAU DE NOIR) * : ENTRÉE VIDÉO<S>, VIDÉO uniquement

Sélectionne un niveau d'augmentation du niveau de noir.

Si ce niveau se trouve au-dessous de la limite, réglez l'option "Black Level" (Niveau de noir) sur une option moyenne dans le menu OSD.

■ GAMMA SELECTION (SÉLECTION GAMMA)

Sélectionne une valeur gamma pour l'affichage.

2.2

2.4

S gamma

Native (Natif)

REMARQUE: Le mode Image sRGB est un mode standard et ne peut pas être changé.

■ SCAN MODE (MODE DE BALAYAGE) * : ENTRÉE DVD/HD, VIDÉO<S>, VIDÉO uniquement

Modifie la zone d'affichage de l'image.

OVERSCAN (Sur-balayage): La zone d'affichage est d'environ 95 %

UNDERSCAN (Sous-balayage): La zone d'affichage est d'environ 100 %

■ SCAN CONVERSION (CONVERSION DU BALAYAGE) * : ENTRÉE DVD/HD, VIDÉO<S>, VIDÉO uniquement

Sélectionne la fonction de conversion IP (Interlace to Progressive, Entrelacé à Progressif).

PROGRESSIVE (Progressif): Activez la fonction IP pour convertir le signal entrelacé en progressif. C'est en général le paramètre utilisé.

INTERLACE* (Entrelacé): Désactivez la fonction IP.

*REMARQUE: Ce mode est plus approprié pour les images en mouvement, mais il augmente les risques de rétention d'image.

■ FILM MODE (MODE FILM) * : ENTRÉE DVD/HD, VIDÉO<S>, VIDÉO uniquement

Sélectionne la fonction Mode Film.

AUTO: Active la fonction Mode Film. Ce mode est particulièrement adapté aux films dont la source passe de

24 images/s à DVD Vidéo. Nous vous recommandons de sélectionner "PROGRESSIF" dans "CONVERSION DU BALAYAGE".

OFF (ARRÊT): Désactive la fonction Mode Film. Ce mode est particulièrement adapté à la diffusion ou la source VCR.

■ IR CONTROL (COMMANDE REGISTRE)

Sélectionne le mode d'opération de la télécommande sans fil lorsque plusieurs moniteurs LDT421V sont connectés via RS-232C.

Activez l'élément de ce menu en appuyant sur le bouton SET (Définir).

NORMAL: Le moniteur sera contrôlé normalement par la télécommande sans fil.

PRIMARY: Le premier moniteur LDT421V de la multi-connexion via RS-232C est désigné comme PRIMARY.

SECONDARY: Les autres moniteurs LDT421V autres que le premier de la multi-connexion via RS-232C sont désignés comme SECONDARY.

LOCK (Verrouillé): Désactivez le contrôle du moniteur via la télécommande sans fil à infra-rouges.

Appuyez sur le bouton DISPLAY (Afficher) pendant 5 secondes ou plus pour régler ce paramètre sur NORMAL.

■ TILING (MOSAÏQUE)

La matrice mosaïque utilise plusieurs écrans. Cette fonction fournit un grand écran unique à l'aide 16 moniteurs maximum. 4 moniteurs pourront être affectés à l'affichage horizontal et 5 à l'affichage vertical.

Ceci signifie que vous devez relier la sortie PC à chaque moniteur à l'aide d'un distributeur.

H MONITORS (Moniteurs H): permet de sélectionner le nombre de moniteurs qui composera l'affichage horizontal.

V MONITORS (Moniteurs V): permet de sélectionner le nombre de moniteurs qui composera l'affichage vertical.

POSITION: permet de sélectionner une position pour étendre l'écran.

FRAME COMP: fonctionne avec la fonction Tiling (Mosaïque) pour compenser la largeur de façon précise.

ENABLE (Activé): sélectionnez YES (Oui) pour que le moniteur s'étende selon la position sélectionnée.

Les mode PIP et STILL (IDI et Fixe) seront désactivés lorsque le mode "Tiling" (Mosaïque) est activé.

■ HEAT STATUS (STATUT DE LA CHALEUR)

Informations sur le statut des fonctions COOLING FAN (Ventilateur), BRIGHTNESS (Luminosité) et TEMPERATURE (Température).

Le ventilateur s'active lorsque la température interne du moniteur dépasse une limite prédéfinie.

Dans ce cas, un avertissement s'affiche à l'écran.

■ POWER ON DELAY (DÉLAI MISE SOUS TENSION)

Règle la durée du délai entre les modes de veille et de mise sous tension.

Il est possible de sélectionner entre OFF (Désactivé), 2 sec, 4 sec, 6 sec, 8 sec, 10 sec, 20 sec, 30 sec, 40 sec, et 50 sec.

■ DATE & TIME (DATE ET HEURE)

Règle la date et l'heure de l'horloge interne.

Configurez cette fonction si vous souhaitez utiliser le "CALENDRIER".

■ SCHEDULE (CALENDRIER)

Programme le calendrier de fonctionnement du moniteur.

Permet de programmer la mise sous/hors tension en fonction d'une heure et d'un jour de la semaine. Définit également le port d'entrée.

Ce menu OSD ne s'efface que si vous appuyez sur EXIT (Quitter).

(voir la REMARQUE 2 page 30 pour obtenir plus d'informations).

■ DVI-MODE (MODE DVI) * : ENTRÉE RGB1 (HDMI) uniquement

Sélectionne le mode DVI.

Sélectionner "DVI-PC" quand le PC ou un autre ordinateur est connecté via HDMI.

Sélectionner "DVI-HD" lorsque le lecteur DVD, muni d'une sortie DVI-D, est connecté via HDMI.

■ MONITOR ID (IDENT. DU MONITEUR)

Les numéros d'ID pour la télécommande sont attribués aux moniteurs LDT421V qui sont multi-connectés via RS-232C.

Les numéros d'ID de 1 à 26 peuvent être sélectionnés.

■ DDC/CI

Permet d'activer ou désactiver la fonction de communication DDC/CI.

Sélectionnez ON pour une utilisation normale.

■ ADVANCED OPTION RESET (RÉINIT. OPTION AVANCÉE)

Le fait de sélectionner la réinitialisation de l'option avancée vous permet de réinitialiser tous les paramètres OSD de ADVANCED OPTION (Option avancée), sauf DATE & TIME (Date et Heure).

Sélectionnez YES (Oui) puis appuyez sur le bouton SET (Définir) pour restaurer les réglages par défaut.

Appuyez sur le bouton EXIT (Quitter) pour annuler et revenir au menu précédent.

REMARQUE 1: IMAGE PERSISTENCE (Persistance de l'image)

Il est possible que la technologie LCD subisse le phénomène Persistance de l'image. La persistance de l'image se manifeste lorsqu'une image résiduelle ou "fantôme" d'une image précédemment affichée reste visible sur l'écran. Contrairement aux moniteurs à tube cathodique, la persistance de l'image sur les moniteurs LCD n'est pas permanente, mais l'on doit éviter d'afficher des images immobiles pendant une longue période de temps.

Pour remédier à la persistance de l'image, mettez le moniteur hors tension pendant une durée égale à celle de l'affichage de l'image précédemment affichée. Par exemple, si une image est restée affichée sur l'écran pendant une heure et qu'il reste une image résiduelle, le moniteur doit être mis hors tension pendant une heure pour effacer l'image.

Comme pour tous les équipements d'affichage personnels, nous vous recommandons d'afficher des images animées et d'utiliser un économiseur d'écran à intervalles réguliers chaque fois que l'écran est en veille ou d'éteindre le moniteur lorsqu'il n'est pas utilisé.

Définissez les fonctions POWER SAVE (Économie D'énergie), SCREEN (Économiseur Écran), DATE & TIME (Date et Heure) et SCHEDULE (Calendrier) pour réduire davantage les risques de persistance de l'image.

Durée de vie prolongée de l'affichage

< Image résiduelle sur l'écran LCD >

Au bout de plusieurs heures d'utilisation en continu, l'électrode, à l'intérieur de l'écran LCD, est susceptible de rester chargée électriquement une fois l'écran éteint. Ainsi, il est possible que vous observiez une image résiduelle ou "fantôme" de la dernière image affichée. (Persistance de l'image)

Cette persistance de l'image n'est pas permanente. En revanche, l'affichage en continu d'une image fixe peut occasionner une accumulation permanente d'impuretés ioniques à l'intérieur de l'écran LCD pouvant occasionner l'apparition d'une image résiduelle de façon permanente. (Image résiduelle)

< Recommandations >

Afin de retarder l'apparition d'images résiduelles et prolonger la durée de vie de votre écran LCD, suivez les recommandations suivantes.

1. Ne pas afficher d'image fixe sur une longue durée ni permuter des images trop rapidement.
2. Lorsque vous n'utilisez pas l'écran LCD, éteignez-le via la télécommande ou utilisez les fonctions Gestion de l'énergie ou Calendrier de votre écran.
3. Évitez d'exposer l'écran LCD à des températures trop élevées.
Vérifiez constamment la température à l'intérieur du moniteur en cas d'utilisation de dispositifs de protection en verre ou en acrylique installés directement sur l'écran ou entre le moniteur et le mur.
Pour réduire la température de l'écran LCD, activez les fonctions Luminosité faible ou Ventilation en mode Economiseur d'écran.
4. Utilisez le mode "Economiseur d'écran" de votre écran LCD.

REMARQUE 2: COMMENT CONFIGURER LE CALENDRIER

La fonction SCHEDULE (Calendrier) vous permet de configurer jusqu'à sept intervalles différents lors de l'activation du moniteur LCD.

Vous pouvez sélectionner l'heure à laquelle le moniteur s'active et se désactive, le jour de la semaine où le moniteur s'active et quelle source d'entrée le moniteur utilisera pour chaque période d'activation programmée. Une marque s'affiche dans la zone en regard du chiffre du calendrier pour indiquer que le calendrier sélectionné est activé.

Pour sélectionner le calendrier à activer, utilisez les flèches vers le haut/bas pour déplacer le numéro (1 à 7) du calendrier.

Utilisez les boutons (+) et (-) pour déplacer le curseur horizontalement au sein du calendrier sélectionné.

Utilisez les boutons (▲) et (▼) pour augmenter l'heure et sélectionnez un port d'entrée. Utilisez le bouton SET (Définir) pour effectuer une sélection.

Si vous créez un calendrier mais ne voulez pas utiliser l'heure de mise sous tension, sélectionnez "--" pour l'intervalle de temps ON (Marche).

Si vous ne voulez pas utiliser l'heure de mise hors tension, sélectionnez "--" pour l'intervalle de temps OFF (Arrêt).

Si aucune entrée n'est sélectionnée ("--" s'affiche dans l'emplacement d'entrée), l'entrée du calendrier précédent sera utilisée.

La sélection de EVERY DAY (Chaque jour) dans un calendrier est prioritaire sur d'autres calendriers réglés pour fonctionner chaque semaine.

Lorsque des calendriers se superposent, l'heure de mise sous tension programmée est prioritaire sur l'heure de mise hors tension programmée.

Si deux calendriers sont programmés à la même heure, le calendrier disposant du numéro le plus élevé est prioritaire.

Lorsque la fonction OFF TIMER (Programmeur Arrêt) est définie (voir page 27), la fonction SCHEDULE (Calendrier) est désactivée.

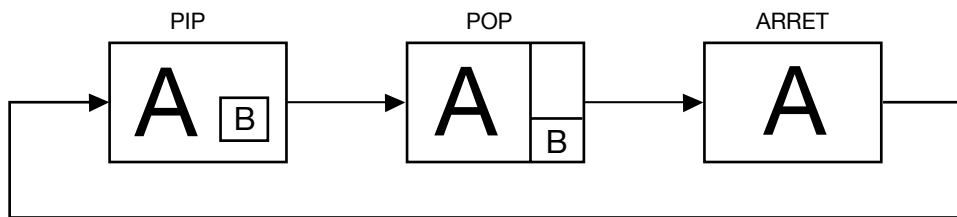
REMARQUE 3: “PIP” et “POP”

Le tableau suivant montre la combinaison d’entrées de signal avec laquelle les modes “PIP” (IDI) et “POP” (IHI) fonctionnent. Cependant, ces modes ne fonctionnent pas lorsque le format d’écran est “CUSTOM” (Au choix) ou “REAL” (Vrai).

		AUXILIAIRE					
		RGB1	RGB2	RGB3	DVD/HD	VIDEO<S>	VIDEO
PRINCIPAL	RGB1	X	X	X	X	○	○
	RGB2	X	X	X	X	○	○
	RGB3	X	X	X	X	○	○
	DVD/HD	X	X	X	X	○	○
	VIDEO<S>	○	○	○	○	X	X
	VIDEO	○	○	○	○	X	X

○ : Supporté
X : Non supporté

Appuyez sur les touches “PIP ON/OFF” (Marche/Arrêt IDI) de la télécommande pour changer entre les modes “PIP” (IDI) et “POP” (IHI) comme indiqué dans le schémaci dessous.



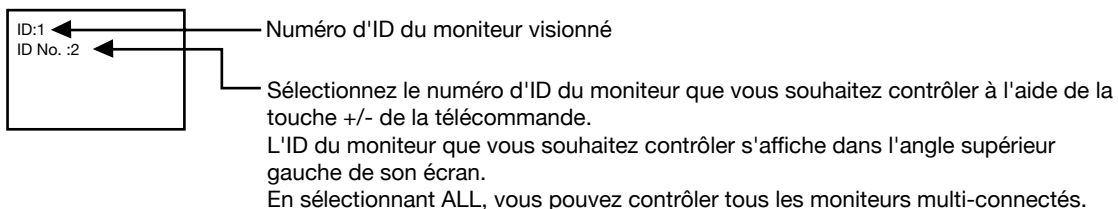
Résolution de mode “PIP” (IDI), “POP” (IHI) (Référence)

- FORMAT PIP (IDI) ◁ PETIT ▷ : 320 points X 240 points
- ◁ MOYEN ▷ : 480 points X 320 points
- ◁ GRAND ▷ : 640 points X 480 points
- FORMAT POP (IHI) : 320 points X 240 points

< Fonction de numérotation de la télécommande >

En connectant plusieurs moniteurs LDT421V à l’aide de câbles RS-232C, vous pouvez contrôler n’importe quel moniteur de l’ensemble des moniteurs à l’aide d’une seule télécommande.

- Attribuez un numéro d’ID arbitraire à chaque moniteur LDT421V de la multi-connexion à l’aide de MONITOR ID. Les numéros d’ID de 1 à 26 peuvent être sélectionnés. Il est recommandé d’attribuer des numéros d’ID consécutifs en commençant par 1.
- Le mode de télécommande du premier moniteur LDT421V est réglé sur PRIMARY et celui des autres moniteurs est réglé sur SECONDARY.
- Lorsque vous pointez la télécommande en direction du capteur de signal de télécommande du moniteur PRIMARY et que vous appuyez sur la touche DISPLAY de la télécommande, l’OSD de sélection d’ID s’affiche dans l’angle supérieur gauche de l’écran.



- Pointez la télécommande vers le capteur de signal de télécommande du moniteur PRIMARY. L’OSD s’affiche sur le moniteur dont vous avez sélectionné le numéro d’ID.

REMARQUE:

Lorsque l’OSD de sélection d’ID s’affiche sur le moniteur PRIMARY, appuyez à nouveau sur la touche DISPLAY de la télécommande pour annuler l’OSD de sélection d’ID et contrôler le moniteur que vous avez sélectionné.

ASTUCE:

Si vous réglez de façon incorrecte le mode de télécommande et que la télécommande ne fonctionne pas, appuyez sur n’importe quelle touche du panneau de commande du moniteur pour afficher l’écran OSD et changez le mode de télécommande à l’aide de ADVANCED OPTION. Maintenez la touche DISPLAY de la télécommande enfoncée pendant au moins 5 seconde pour initialiser le mode de télécommande sur NORMAL.

Contrôle à distance du moniteur via une interface RS-232C

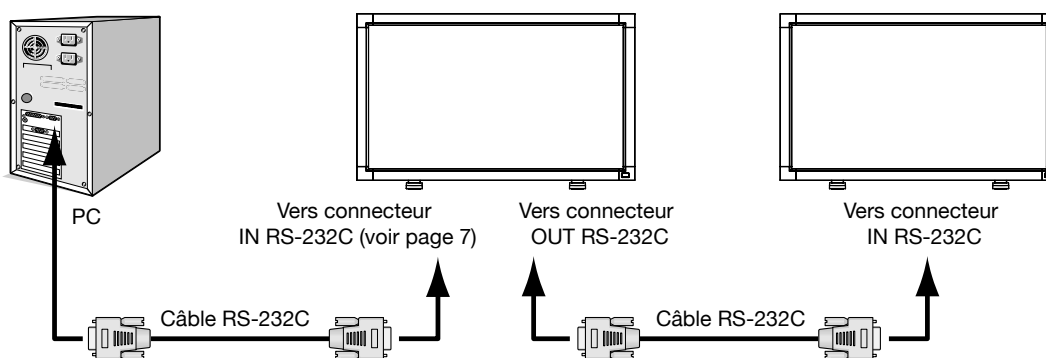
Il est possible de contrôler ce moniteur LCD en lui connectant un PC doté d'une connexion RS-232C.

Les fonctions pouvant être contrôlées par un PC sont:

- La mise sous/hors tension
- La commutation entre les signaux d'entrée

Connexion

Moniteur LCD + PC



REMARQUE:

Vous aurez besoin d'un adaptateur port série 25 broches si votre PC (IBM ou compatible IBM) ne dispose pas d'un autre connecteur port série. Prenez contact avec votre revendeur.

1) Interface

PROTOCOLE	RS-232C
DÉBIT	9600 [bps]
LONGUEUR DES DONNÉES	8 [bits]
BIT DE PARITÉ	AUCUN
BIT D'ARRÊT	1 [bits]
CONTRÔLE DE FLUX	AUCUN

Ce moniteur LCD utilise des lignes RXD, TXD et GND pour le contrôle du RS-232C.

Pour le câble RS-232C, le câble de type inversé doit être utilisé.

2) Diagramme de la commande de contrôle

La commande est composée du code d'adresse, du code de la fonction, du code des données et du code de fin.

La longueur de la commande varie en fonction de la fonction.

	Code adresse	Code fonction	Code données	Code fin
HEX	30h 30h	Fonction	Données	0Dh
ASCII	'0' '0'	Fonction	Données	↵

[Code adresse] 30h 30h (code ASCII, '0' '0'), fixe.

[Code fonction] Code de chaque mouvement de contrôle fixe.

[Code données] Code de chaque donnée de contrôle fixe (nombre) et pas toujours signalée.

[Code fin] 0Dh (code ASCII, '↵'), fixe.

3) Séquence de contrôle

- (1) La commande sera envoyée d'un ordinateur au moniteur LCD dans les 600 ms.
- (2) Le moniteur LCD retournera une commande 600 ms* après avoir reçu et exécuté un code. En cas de mauvaise réception de la commande, le moniteur LCD n'émettra pas de commande de retour.
- (3) Le PC vérifie la commande et confirme si la commande envoyée a bien été exécutée.
- (4) Ce moniteur envoie d'autres codes que le code de retour. Si une séquence de contrôle est issue de RS-232C, rejetez les autres codes provenant de PC.

* : Le délai d'émission de la commande de retour peut varier selon la situation (au cours de la modification du signal d'entrée, etc.).

Exemple: Mettre l'alimentation sous tension (' ' pour code ASCII)

Envoi de commandes à partir du PC	Code de statut depuis le moniteur	Signification
30 30 21 0D '0' '0' '!' '↵'		Commande de POWER ON
	30 30 21 0D '0' '0' '!' '↵'	Commande reçue (renvoyée en écho)

4) Commandes de fonctionnement

Les commandes de fonctionnement paramètrent les tâches de base du moniteur LCD.

Elles risquent de ne pas fonctionner lors de la modification du signal.

Opération	ASCII	HEX
POWER ON	!	21h
POWER OFF	"	22h
INPUT RGB 1	_r1	5Fh 72h 31h
INPUT RGB 2	_r2	5Fh 72h 32h
INPUT RGB 3	_r3	5Fh 72h 33h
INPUT VIDEO	_v1	5Fh 76h 31h
INPUT DVD/HD	_v2	5Fh 76h 32h
INPUT S-VIDEO*	_v3	5Fh 76h 33h

- Il faut attendre une minute après la mise sous tension pour que la commande POWER OFF (Éteindre) prenne effet.
- Il faut attendre une minute après la mise hors tension pour que la commande POWER ON (Mise sous tension) prenne effet.

* S-VIDEO est SEPARÉ uniquement

5) Commande de lecture

L'ordinateur hôte envoie la commande au moniteur sans code de données.

Après réception de cette commande, le moniteur retourne la commande avec un code de données d'état courant à l'ordinateur hôte.

< ex. > Lorsque l'ordinateur hôte demande l'état de l'alimentation du moniteur, l'état du moniteur est mis sous tension.

Commande de l'ordinateur	Commande du moniteur	Détail de commande
30 30 76 50 0D '0' '0' 'v' 'P' [enter]		Interroge sur l'état de l'alimentation du moniteur
	30 30 76 50 31 0D '0' '0' 'v' 'P' '1' [enter]	Le moniteur est mis sous tension.

Structure de la commande de lecture

		ASCII		HEX	
		Fonction	Données (Réception)	Fonction	Données (Réception)
Alimentation	MARCHE	vP	1	76 50	31
	ARRÊT (attente)	vP	0	76 50	30
Entrée	RGB-1(HDMI)	vl	r1	76 49	72 31
	RGB-2(D-SUB)	vl	r2	76 49	72 32
	RGB-3(BNC)	vl	r3	76 49	72 33
	Vidéo	vl	v1	76 49	76 31
	DVD/HD	vl	v2	76 49	76 32
	S-VIDEO	vl	v3	76 49	76 33
Mode image	SURBRILLANCE	vM	p1	76 4D	70 31
	STANDARD	vM	p2	76 4D	70 32
Température du moniteur interne	Autour du moniteur Carte mère	résolution 1 °C	tc1	(ex.) +25	74 63 31
	Inverseur Alimentation CCI	résolution 1 °C	tc2	(ex.) +31	74 63 32

Fonctionnalités

Encombrement réduit:

Constitue la solution idéale pour les environnements nécessitant une image de haute qualité, mais présentant des limitations d'espace et de poids. L'encombrement réduit et le faible poids du moniteur permettent de le déplacer et de le transporter rapidement d'un point à un autre.

Systèmes de contrôle des couleurs:

Permet de régler les couleurs à l'écran et de personnaliser la précision des couleurs de votre moniteur selon diverses normes.

Contrôle des couleurs sRGB:

Une nouvelle norme de gestion optimisée des couleurs qui permet la correspondance des couleurs sur les écrans d'ordinateurs et sur d'autres périphériques. La norme sRGB, basée sur l'espace calibré des couleurs, permet une représentation optimale des couleurs et une compatibilité descendante avec les autres normes de couleur habituelles.

Commandes OSD (On-Screen-Display - Gestionnaire à l'écran):

Permet de régler facilement et rapidement tous les éléments de votre image d'écran à l'aide de menus affichés à l'écran, simples à utiliser.

Plug and Play:

La solution Microsoft® des systèmes d'exploitation Windows® 95/98/Me/2000/XP facilite la configuration et l'installation en permettant au moniteur d'envoyer ses caractéristiques directement à l'ordinateur (telles que le format et les résolutions d'écran acceptés), optimisant ainsi automatiquement les performances d'affichage.

Système Gestionnaire d'énergie intelligent:

Fournit des méthodes d'économie d'énergie novatrices qui permettent au moniteur de passer à un niveau de consommation d'énergie plus faible lorsqu'il est allumé mais non utilisé, économisant ainsi deux tiers des coûts énergétiques, réduisant les émissions et diminuant les coûts de conditionnement d'air du lieu de travail.

Technologie à fréquences multiples:

Règle automatiquement le moniteur à la fréquence de la carte graphique, affichant ainsi la résolution requise.

Capacité FullScan (balayage complet):

Permet d'utiliser la totalité de la surface de l'écran dans la plupart des résolutions, augmentant ainsi de façon significative la taille de l'image.

Interface de montage mural:

Vous pouvez monter le moniteur sur un mur ou sur un bras en utilisant tout dispositif tiers compatible. MITSUBISHI ELECTRIC recommande l'utilisation d'une interface de montage en conformité avec les normes nord-américaines TÜV-GS et/ou UL1678.

Tiling, Frame compensation (Mosaïque, compensation du cadre):

Utilise plusieurs écrans pour afficher une image nette et compense la largeur des bords biseautés.

ZOOM:

Étend l'image de façon individuelle horizontalement et verticalement.

Self-diagnosis (Auto-diagnostic):

Lorsqu'une erreur interne se produit, un statut de panne est indiqué.

Résolution des problèmes

Pas d'image

- Le câble vidéo doit être correctement connecté à la carte graphique et à l'ordinateur.
- La carte graphique doit être insérée à fond dans son logement.
- Les interrupteurs d'alimentation situés à l'avant du moniteur et sur l'ordinateur doivent être en position MARCHE.
- Vérifiez qu'un mode d'affichage autorisé a été sélectionné pour la carte graphique ou le système utilisé.
(Veuillez consulter le manuel de votre carte graphique ou de votre système pour modifier le mode graphique.)
- Vérifiez la compatibilité et les paramètres recommandés de votre moniteur et de votre carte graphique.
- Vérifiez que le connecteur du câble de signal vidéo ne comporte aucune broche tordue ou enfoncée.

Le bouton d'alimentation ne répond pas

- Débranchez le cordon d'alimentation du moniteur de la prise murale CA pour éteindre et réinitialiser le moniteur.

Persistance de l'image

- Nous vous informons que la technologie LCD peut provoquer un phénomène appelé « persistance de l'image ». La persistance de l'image se manifeste lorsqu'une image résiduelle ou "fantôme" d'une image précédemment affichée reste visible sur l'écran.
Contrairement aux moniteurs à tube cathodique, la persistance de l'image sur les moniteurs LCD n'est pas permanente, mais l'on doit éviter d'afficher des images immobiles pendant une longue période de temps. Pour remédier à la persistance de l'image, mettez le moniteur hors tension pendant une durée égale à celle de l'affichage de l'image précédemment affichée. Par exemple, si une image est restée affichée sur l'écran pendant une heure et qu'il reste une image résiduelle, le moniteur doit être mis hors tension pendant une heure pour effacer l'image.

REMARQUE:

Comme pour tous les équipements d'affichage personnels, MITSUBISHI ELECTRIC recommande d'afficher des images animées et d'utiliser à intervalles réguliers un économiseur d'écran animé chaque fois que l'écran est en veille, ou d'éteindre le moniteur lorsqu'il n'est pas utilisé.

L'image défile, est floue ou moirée

- Vérifiez que le câble vidéo est correctement connecté à l'ordinateur.
- Utilisez les touches de réglage d'image OSD pour mettre au point et régler l'affichage en augmentant ou en diminuant la valeur de finesse. Après un changement de mode d'affichage, les paramètres de réglage d'image OSD peuvent demander un réajustement.
- Vérifiez la compatibilité et les paramètres recommandés de votre moniteur et de votre carte graphique.
- Si votre texte est altéré, passez en mode vidéo non entrelacé et utilisez un taux de rafraîchissement de 60 Hz.

L'image du signal sur le composant est verdâtre

- Vérifiez si la prise d'entrée DVD/HD est bien sélectionnée.

Le voyant sur le moniteur n'est pas allumé (aucune couleur, verte ou orange, n'est visible)

- Vérifiez si l'interrupteur d'alimentation est en position MARCHE et si le cordon d'alimentation est connecté.
- Assurez-vous que l'ordinateur n'est pas en mode d'économie d'énergie (touchez le clavier ou la souris).

Le voyant rouge sur le moniteur clignote

- Il est possible qu'une panne se soit produite. Contactez votre revendeur MITSUBISHI ELECTRIC autorisé.

L'image n'est pas à la bonne taille

- Utilisez les touches de réglage d'image OSD pour augmenter ou diminuer la trame.
- Vérifiez qu'un mode d'affichage autorisé a été sélectionné pour la carte graphique ou le système utilisé.
(Veuillez consulter le manuel de votre carte graphique ou de votre système pour modifier le mode graphique.)

La résolution choisie ne s'affiche pas correctement

- Utilisez le mode d'affichage OSD pour entrer dans le menu Information et vérifiez que la bonne résolution a bien été sélectionnée. Sinon, choisissez l'option correspondante.

Pas de son

- Vérifiez que le câble des haut-parleurs est correctement branché.
- Vérifier que la sourdine n'est pas activée.
- Vérifiez que le volume n'est pas réglé au minimum.

La télécommande ne répond pas

- Vérifiez l'état des piles de la télécommande.
- Vérifiez que les piles sont correctement insérées.
- Vérifiez que la télécommande pointe bien vers le capteur du moniteur.

La fonction SCHEDULE (Calendrier)/OFF TIMER (Programmeur Arrêt) ne fonctionne pas correctement

- La fonction SCHEDULE (Calendrier) est désactivée lorsque OFF TIMER (Programmeur Arrêt) est défini.
- Si la fonction OFF TIMER (Programmeur Arrêt) est activée et que le moniteur LCD n'est plus alimenté à cause d'une interruption inattendue de l'alimentation, cette fonction sera réinitialisée.

Bruit de bandes

Des rayures claires horizontales ou verticales risquent d'apparaître, selon le motif d'affichage. Ce n'est pas dû à un défaut ou une dégradation du produit.

Spécifications

Spécifications (LDT421V)

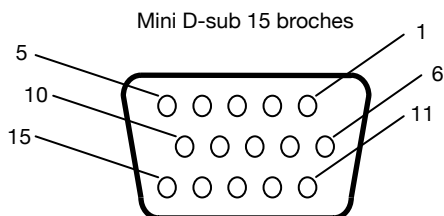
Spécifications du produit		Entree analogique	Entree numerique
Module LCD	Diagonale: Pas: Resolution: Couleur: Luminosite: Rapport de contraste: Temps de reponse: Angle de visualisation: Distance de visualisation:	42" / 106,7 cm 0,681 mm 1366 x 768 points Plus de 16 millions de couleurs (en fonction de la carte vide utilisee) 500 cd/m2 (typ.) 1500:1 (typ.) 8 ms (typ. G à G) Haut et Bas 178°, Gauch et Droit 178° (typ.) @CR>10 1000 mm / 39,4 pouces	
Frequence	Horizontale: Verticale:	15,625 / 15,734, 31,5 - 91,1 kHz 50,0 / 58,0 - 85,0 Hz	
Horloge de pixels		13,5 -165,0 MHz	25,0 -165,0 MHz
Dimension visible		930,25 x 523,01 mm / 36,6 x 20,6 pouces	
Signal d'entree			
Entree PC:	Video: Sync:	RGB analogique Video: 0,7 Vp-p Impedance d'entree 75 ohm Sync HV separee: Niveau TTL (Pos. / Neg.), Sync-on-green Impedance d'entree: 2,2 K ohm	TMDS
Entree VIDEO:	Borne d'entree:	BNC (R,G,B,H,V), Mini D-sub 15 broches Composite: 1,0 Vp-p Impedance d'entree 75 ohm BNC et RCA-PINJACK-INPUT Y/C Y: 1 Vp-p C: 0,286 Vp-p en entree Impedance 75 ohm S-TERMINAL-INPUT Composant: 1,0/0,7 Vp-p Impedance d'entree 75 ohm BNC-INPUT RCA PIN-JACK L/R INPUT x 2, STEREO Mini-prise 1INPUT x 1	HDMI
Entree-AUDIO: RS-232C:	Entree:	Mini D-sub 9 broches	
Signal de sortie			
Sortie-PC:	Video: Sync:	RGB analogique Video: 0,7 Vp-p avec 75 ohm termine Sync HV separee: Niveau TTL (Pos. / Neg.)	
Sortie VIDEO: Sortie AUDIO: Sortie d'enceinte: RS-232C:	Borne de sortie: Sortie:	Mini D-sub 15 broches BNC-OUTPUT x 1, Composite 1,0 Vp-p avec 75 ohm termine RCA PIN-JACK L/R OUTPUT x 1, 0,15 Vrms avec 47 k ohm termine Prise d'enceinte externe 7 W + 7 W (8 ohm) Mini D-sub 9 broches	
Resolutions prises en charge		640 x 480 a 60 Hz jusqu'a 85 Hz 800 x 600 a 50 Hz, 60 Hz jusqu'a 85 Hz 1024 x 768 a 50 Hz, 60 Hz jusqu'a 85 Hz 1280 x 768 a 50 Hz, 60 Hz jusqu'a 85 Hz 1360 x 768 a 50 Hz, 60 Hz* jusqu'a 85 Hz 1280 x 1024 a 60 Hz jusqu'a 85 Hz 1600 x 1200 a 60 HzResolution maximum * Resolution recommandee NTSC, PAL, SECAM, 4.43NTSC, PAL60 Composant: 480i, 480p, 720p, 1080i	
Alimentation		2,3 - 1,05 A @100 - 240 V AC, 50 / 60 Hz	
Puissance consommee	Economie d'energie:	Max 230 W Moins de 5 W (Bouton d'alimentation sur ARRÊT/ Interrupteur principal d'alimentation sur MARCHÉ)	
Environnement de fonctionnement	Temperature: Humidite:	Lorsque placé à l'horizontale: de 5 à 40 °C / 41 - 104 °F, lorsque placé à la verticale: de 5 à 35 °C / 41 - 95 °F. 20 - 80 % (Sans condensation)	
Environnement de stockage	Temperature: Humidite:	-20 - 60 °C / -4 - 140 °F 10 - 90 % (Sans condensation)/90 %-3,5 % x (Temp-40 °C) si plus de 40 °C	
Dimensions	Net sans le support: Net avec le support: Brut:	1022 mm (L) x 612 mm (H) x 126,8 mm (P) / 40,24" (L) x 24,09" (H) x 4,99" (P) 1022 mm (L) x 643,3 mm (H) x 386,1 mm (P) / 40,24" (L) x 25,33" (H) x 15,2" (P) 1180 mm (L) x 758 mm (H) x 290 mm (P) / 46,46" (L) x 29,84" (H) x 11,42" (P)	
Poids	Net sans le support: Net avec le support: Brut:	57,2 lbs / 26 kg (environ) 60,3 lbs / 27,4 kg (environ) 73,7 lbs / 33,5 kg	
Interface de montage mural		12 trous (pas de 100 mm) Montage fixe multifonctions en option	
Conforme aux reglementations et directives		UL60950-1/C-UL/TUV-GS/EN60950-1/FCC-B/DOC-B/EN55022-B EN55024/EN61000-3-2/EN61000-3-3/C-Tick/CE	
Gestion de l'energie		VESA DPM	
Plug & Play		VESA DDC2B, DDC/CI	
Accessoires		Guide utilisateur, cable d'alimentation, cable de signal video, telecommande, 2 piles AAA, 2 serre-fils (pour prevenir des chutes) , 2 serre-fils (pour la fixation des cables), 2 vis pour le cache d'interrupteur principal, 2 vis pour serre-fils, 2 plieur de cable, cache pour l'interrupteur principal, 2 support, 4 vis de blocage à clé de violon pour support	

Remarque: Les caractéristiques techniques peuvent faire l'objet de modifications sans préavis.

Brochage

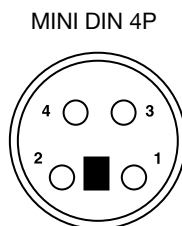
1) Entrée RVB analogique (Mini D-Sub 15 broches): R, V, B 2

N° broche	Nom
1	Signal vidéo rouge
2	Signal vidéo vert
3	Signal vidéo bleu
4	GND
5	DDC-GND
6	Rouge-GND
7	Vert-GND
8	Bleu-GND
9	+5V (DDC)
10	SYNC-GND
11	GND
12	DDC-SDA
13	H-SYNC
14	V-SYNC
15	DDC-SCL



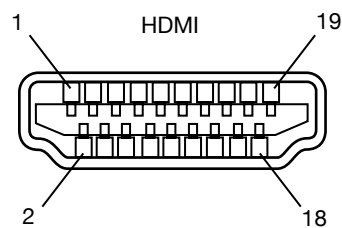
2) Entrée S-VIDÉO: (MINI DIN4P) V I D É O <S>

N° broche	Nom
1	GND
2	GND
3	Y (Luminosité)
4	C (Chroma)



3) Entrée RVB numérique (HDMI): R V B 1

Brochage de la prise HDMI:					
1	TMDS Données 2+	8	TMDS Ecran Données 0	15	SCL
2	TMDS Ecran Données 2	9	TMDS Données 0-	16	SDA
3	TMDS Données 2-	10	TMDS Horloge +	17	SoI DDC/CEC
4	TMDS Données 1+	11	TMDS Ecran Horloge	18	Puissance +5 V
5	TMDS Ecran Données 1	12	TMDS Horloge -	19	Détecter Connexion à chaud
6	TMDS Données 1-	13	CEC		
7	TMDS Données 0+	14	Réservé (N.C sur appareil)		



4) Entrée/sortie RS-232C

N° broche	Nom
1	NC
2	RXD
3	TXD
4	NC
5	GND
6	NC
7	RTS
8	CTS
9	NC

