

Instructions d'utilisation

RC 500 A

Centrale vapeur *prompto*



ASTORIA®

Expert en repassage

Avec cet appareil,

vous avez fait l'acquisition d'un **article de qualité**,
bénéficiant de toute l'**expérience d'Astoria** dans
le domaine du petit électroménager.

Il répond aux critères de la **qualité Astoria** :

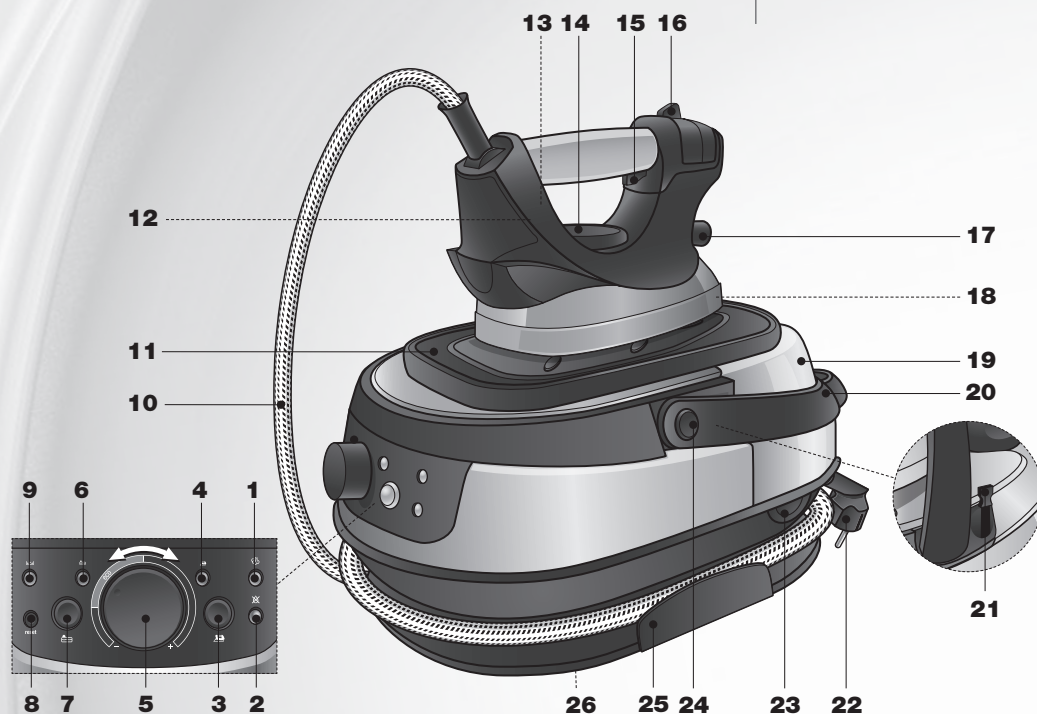
les meilleurs matériaux et composants ont été utilisés pour
sa fabrication, et il a été soumis à des contrôles rigoureux.

Nous souhaitons que son usage vous apporte entière
satisfaction. Nous attirons votre attention sur le fait que
cet appareil travaille avec de l'eau brûlante et de la vapeur
sous pression. Nous vous demandons donc de lire très
attentivement les instructions données dans cette notice,
car elles fournissent, entre autres, des informations
importantes relatives à la sécurité d'installation, d'utilisation
et d'entretien. **Gardez votre notice, vous pourriez
avoir besoin de vous y référer dans le futur.**

4	Descriptif produit
5	Recommandations de sécurité
6	Environnement
6	Repassage
6	Mise en service
7	Repassage à sec
8	Repassage à la vapeur
11	Fonction Eco
11	Fonction auto-stop
12	Remplissage du réservoir d'eau en cours de repassage
12	A la fin de la séance
13	Fonctionnalités
13	Repassage à la vapeur
15	Rinçage et détartrage
15	Déroulement
16	Nettoyage et entretien
16	Conseils pour le repassage
17	Guide de dépannage
19	Spécifications techniques

S O M M A I R E


descriptif produit





1. Voyant de vapeur prête
2. Voyant de fin d'eau
3. Interrupteur de mise en service du fer
4. Voyant de mise en service du fer
5. Molette de réglage du débit vapeur avec fonction "Eco"
6. Voyant de mise en service de la chaudière
7. Interrupteur de mise en service de la chaudière
8. Bouton "Reset" de détartrage
9. Voyant de demande de détartrage
10. Cordon vapeur
11. Repose-fer amovible
12. Voyant de contrôle de mise sous tension et de température du fer
13. Repère du réglage du thermostat


14. Réglage du thermostat
15. Gâchette de commande vapeur
16. Commande de sortie vapeur 3 positions : sous le fer / sous le fer + frontale / frontale
17. Sortie vapeur frontale
18. Sortie vapeur sous le fer
19. Réservoir d'eau amovible 1,5 L
20. Poignée de transport
21. Languette de fixation du fer
22. Rangement du câble d'alimentation
23. Bouton de l'enrouleur automatique du câble d'alimentation
24. Boutons latéraux de blocage de la poignée de transport
25. Enrouleur du cordon vapeur
26. Bouchon de vidange de la chaudière


recommandations de sécurité

- 
 • Cet appareil n'est pas prévu pour être utilisé par des personnes (y compris les enfants) dont les capacités physiques, sensorielles ou mentales sont réduites, ou des personnes dénuées d'expérience ou de connaissance, sauf si elles ont pu bénéficier, par l'intermédiaire d'une autre personne responsable de leur sécurité, d'une surveillance ou d'instructions préalables concernant l'utilisation de l'appareil.
- Il convient de surveiller les enfants pour s'assurer qu'ils ne jouent pas avec l'appareil.
- Etant donné le dégagement de vapeur chaude, il est strictement interdit de repasser en position assise avec les jambes placées sous la table.
- Ne pas repasser des vêtements portés sur soi.
- Cet appareil est destiné à un usage domestique uniquement.

- 
 • S'assurer que la tension du secteur correspond bien à celle marquée sur l'étiquette signalétique de l'appareil.
- Il est obligatoire de raccorder l'appareil à une prise électrique répondant aux prescriptions de sécurité avec mise à la terre.
- S'assurer avant chaque utilisation que le câble d'alimentation est en parfait état.
- Ne pas plonger l'appareil dans l'eau.
- Débrancher le câble d'alimentation pour toute opération de remplissage, d'entretien ou de vidange, et lorsque l'appareil n'est pas utilisé.
- Ne pas tirer sur le câble d'alimentation ou sur l'appareil pour le débrancher.

- 
 • S'assurer que la surface sur laquelle repose le fer (tapis repose-fer ou centrale vapeur) est plane et stable.
- Poser l'unité de repassage sur une table à repasser adaptée.
- Ne pas laisser l'appareil sans surveillance lorsqu'il est branché.
- Ne pas ranger l'appareil encore chaud, le laisser refroidir à l'air libre auparavant.
- Ne pas laisser l'appareil exposé aux agents atmosphériques (pluie, soleil...) ni à une température inférieure à 5°C.

- 
 • En cas de panne ou de mauvais fonctionnement, débrancher l'appareil immédiatement et le laisser reposer 5 heures pour obtenir un refroidissement complet avant toute intervention. Ne pas chercher à réparer l'appareil soi-même, mais le confier à un professionnel d'un Centre Service Agréé Astoria.
- Si le câble d'alimentation est endommagé, le faire remplacer par un Centre Service Agréé Astoria pour éviter tout danger.
- L'appareil ne doit pas être utilisé s'il a chuté, s'il fuit, si de la vapeur s'échappe du bouchon de vidange durant l'utilisation ou s'il présente tout autre type d'anomalies de fonctionnement.

- 
 • Pour repasser à la vapeur en toute sécurité, il est impératif d'attendre l'allumage du voyant de "vapeur prête" une première fois, avant de commencer le repassage. A défaut, il faut s'abstenir de repasser à la vapeur et faire réviser l'appareil par un Centre Service Agréé Astoria.
- Veiller à ce que le câble d'alimentation et le cordon vapeur n'entrent pas en contact avec les parties chaudes du fer.
- En cours du repassage, le repose-fer peut devenir très chaud.
- Le voyant de fin d'eau doit seulement s'allumer s'il n'y a plus d'eau dans le réservoir et que le fer n'émet plus de vapeur. Dans le cas où celui-ci s'allumerait durant l'émission de vapeur, il faut s'abstenir d'utiliser l'appareil et le faire réviser par un Centre Service Agréé Astoria.
- Ne jamais remplir l'appareil directement sur un robinet d'eau.
- Ne jamais remplir le réservoir avec de l'eau chaude.
- Introduire la quantité d'eau préconisée et n'y additionner aucun autre produit.

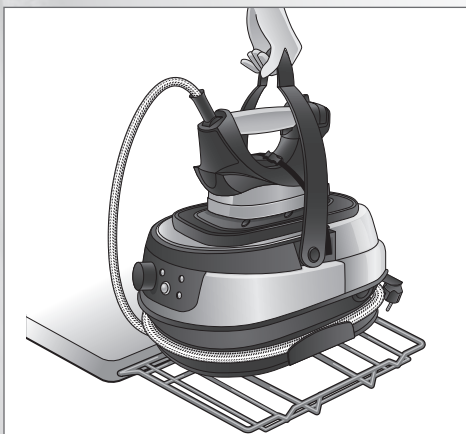
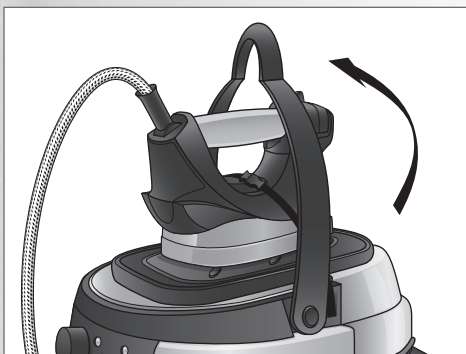
Retrouvez les coordonnées du Centre Service Agréé Astoria le plus proche de chez vous sur www.astoria.tm.fr



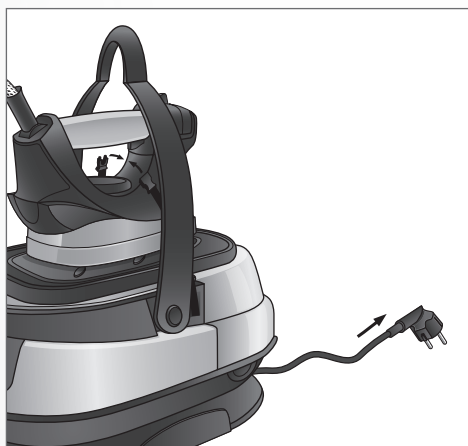
- Ne jetez pas l'appareil en fin de vie avec les ordures ménagères, mais déposez-le dans un point de collecte approprié pour son recyclage. Vous aiderez ainsi à protéger l'environnement.

Mise en service

1. A l'aide de sa poignée (20), posez l'appareil sur le support d'une table à repasser.



2. Déclipez la languette de fixation (21) du fer. Déroulez le cordon vapeur (10) et sortez le câble d'alimentation de son rangement (22).



3. Branchez le câble d'alimentation sur une prise avec mise à la terre.

Repassage à sec



Remarque importante

Si après un repassage à la vapeur, vous désirez repasser à sec, il convient de faire attention car tant que subsiste une pression résiduelle dans la chaudière, un appui sur la gâchette de commande vapeur (15) déclenche une sortie de vapeur. Pour éviter ce type de désagrément, après un repassage à la vapeur, éteignez l'interrupteur (7) pour arrêter la chauffe de la chaudière.

Suivez les instructions de mise en service, puis :

1. A chaque séance de repassage, déroulez le cordon vapeur (10) et sortez le câble d'alimentation de son rangement (22).
2. Allumez l'interrupteur de mise en service du fer (3). Son voyant (4) s'allume.



A noter

Après une séance préalable de repassage à la vapeur, n'oubliez pas d'éteindre l'interrupteur de mise en service de la chaudière (7).

3. Réglez la température de repassage en amenant la position souhaitée (14) en face du repère de réglage (13). Le voyant de mise sous tension (12) s'allume, indiquant la mise en chauffe de l'appareil. Ce voyant s'éteint dès que le fer a atteint sa température.

Tableau des températures

- Nylon / Soie à sec
- Laine à sec ou à vapeur
- Coton / Lin à sec ou à vapeur



Astuces pressing

- Pour préserver vos tissus et optimiser votre séance de repassage, commencez par les plus fragiles : soie, synthétique et laine.
- Si vous ne connaissez pas la composition du tissu, faites un essai sur un endroit caché, d'abord à basse température, pour trouver celle qui convient le mieux.

repassage

Repassage à la vapeur

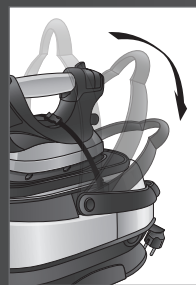
Eau à utiliser

Pour assurer à votre centrale une durée de vie optimale, il faut savoir choisir la "bonne eau". Pour cela, utilisez au choix : de l'eau du robinet mais en veillant à détartrer régulièrement votre centrale, de l'eau du robinet coupée à 50 % avec de l'eau déminéralisée, de l'eau de Volvic, ou encore la carafe filtrante Astoria RF 950 A. **JAMAIS** d'eau déminéralisée pure, ni d'eau récupérée d'un sèche-linge, ni d'eau provenant d'un adoucisseur, ni d'eau de pluie.

1. A chaque séance de repassage, déroulez le cordon vapeur (10) et sortez le câble d'alimentation de son rangement (22).

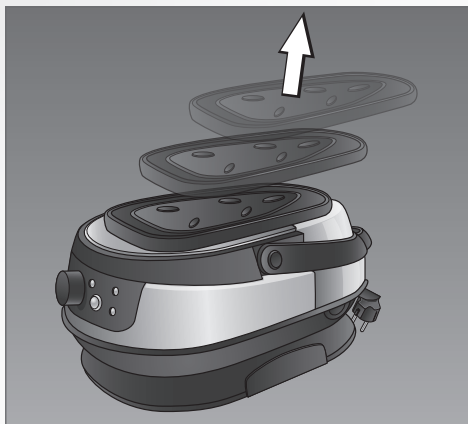
2. Abaissez la poignée de transport (20) et retirez le fer.

A noter

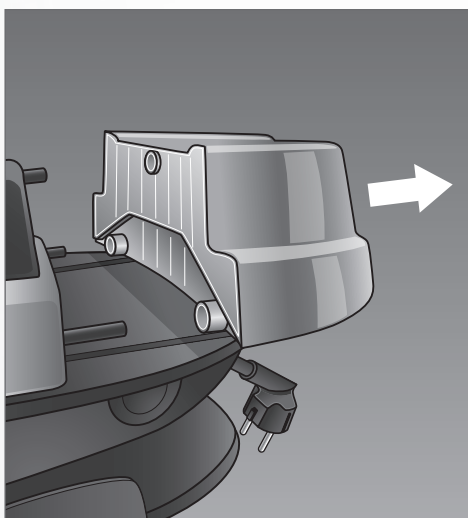


Pour débloquer et abaisser la poignée (20), appuyez simultanément sur les boutons latéraux (24).

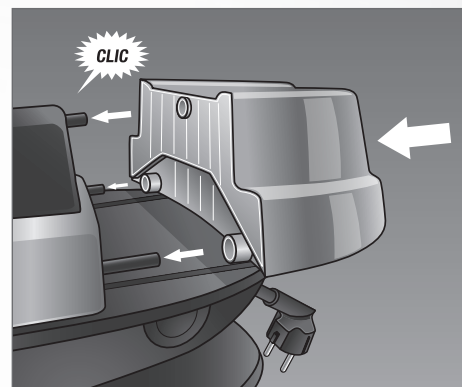
3. Otez le repose-fer (11).



4. Retirez le réservoir d'eau amovible (19) et remplissez-le sans dépasser le niveau maximum 1,5 litre.



5. Lorsque le réservoir (19) est plein, repositionnez-le dans son logement en le faisant glisser dans les coulisses prévus à cet effet et jusqu'à entendre un "clac" d'emboîtement.



6. Branchez le câble d'alimentation et allumez l'interrupteur de mise en service du fer (3) et de la chaudière (7). Les voyants de mise sous tension (4) et (6) s'allument.

A noter

Au démarrage et en cours de repassage, la pompe se met régulièrement en route pour recharger la chaudière en eau froide. Le bruit généré est tout à fait normal.

7. Réglez la température de repassage en amenant la position souhaitée (14) en face du repère de réglage (13). Le voyant de mise sous tension (12) s'allume, indiquant la mise en chauffe de l'appareil. Ce voyant s'éteint dès que le fer a atteint sa température.

repassage

Repassage à la vapeur

Tableau des températures

- Nylon / Soie à sec
- Laine à sec ou à vapeur
- Coton / Lin à sec ou à vapeur

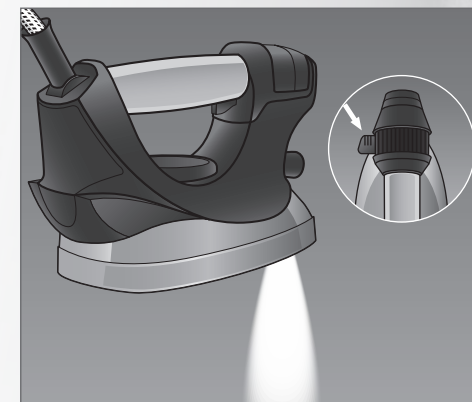
Pour le repassage à la vapeur, le thermostat du fer doit obligatoirement être réglé entre la position ●● et la position ●●●.

8. Réglez la commande de sortie vapeur (16) sur la position souhaitée :

► Vapeur sous le fer :

Pour repasser le linge courant : chemises, T-shirts, serviettes...

Positionnez la commande vapeur (16) à gauche et appuyez sur la gâchette de commande vapeur (15).

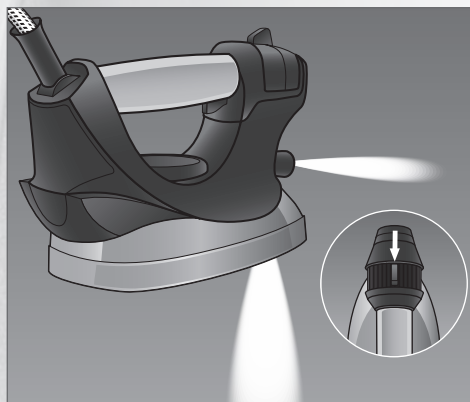


Repassage à la vapeur

► Vapeur frontale et sous le fer : duo vapeur

Pour humidifier et tendre le linge avant le passage du fer.

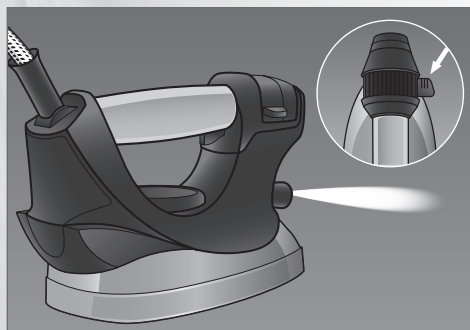
Positionnez la commande vapeur (16) au milieu et appuyez sur la gâchette de commande vapeur (15).



► Vapeur frontale :

Pour effacer les faux plis.

Positionnez la commande vapeur (16) à droite et appuyez sur la gâchette de commande vapeur (15).



9. Le voyant de vapeur prête (1) s'allume dès que la vapeur peut être produite. Il s'éteint dès que la gâchette de commande vapeur (15) est actionnée et que la chaudière se remet en chauffe (il est possible de continuer à repasser pendant ce temps).

Remarque importante

Pour votre sécurité, lorsque vous souhaitez repasser à la vapeur, il est impératif d'attendre l'allumage du voyant de "vapeur prête" une première fois (celui-ci s'éclaire au bout de quelques minutes), avant de commencer le repassage. A défaut, il faut s'abstenir de repasser à la vapeur et faire réviser l'appareil par un Centre Service Agréé Astoria.

10. Avant de commencer le repassage, actionnez la gâchette de commande vapeur (15) au-dessus d'un linge ou d'une serviette afin d'évacuer les gouttelettes d'eau de condensation se trouvant dans le cordon vapeur (10).

11. Ajustez si nécessaire le débit de vapeur en tournant le bouton de réglage (5). Reportez-vous à la Rubrique "Conseils pour le repassage".



Mode ECO



Le bouton de réglage (5) permet la sélection d'une plage "Eco". Elle vous permet d'économiser jusqu'à 20% d'électricité par rapport à l'énergie consommée en débit vapeur maximum.

12. Le mode "Eco" consomme moins d'énergie tout en garantissant un débit vapeur suffisant et un repassage efficace. Il peut être utilisé sur tous les types de tissus. Toutefois, pour les tissus très épais (lin), ou très froissés, il est recommandé d'utiliser le débit vapeur maximum.

13. A la fin du repassage, et après refroidissement complet de l'appareil, videz l'eau résiduelle contenue dans le réservoir (19).



Astuce pressing

N'utilisez pas continuellement la fonction Vapeur. Un bon repassage n'est pas dépendant du volume de vapeur. L'usage mesuré de la vapeur garantit un gain de temps au repassage.

Pour votre sécurité, votre appareil est équipé d'un système automatique qui met en veille le produit au bout de 10 minutes et l'éteint au bout de 30 minutes en cas d'oubli. Dès que l'appareil est sous-tension, mais non-utilisé, la fonction s'enclenche en :

Veille automatique : si l'appareil est immobile, au bout de **10 minutes**, les voyants (4) et (6) clignotent. Pour le remettre en service, actionnez les interrupteurs de mise en service (3) et (7).

Arrêt complet : au bout de **30 minutes**. Pour le remettre en service, actionnez les interrupteurs de mise en service (3) et (7).

repassage

Remplissage du réservoir d'eau en cours de repassage

Lorsque le voyant de fin d'eau (2) s'allume, ajoutez de suite de l'eau :

1. Eteignez les interrupteurs (3) et (7) pour arrêter la chauffe de la chaudière et du fer.
2. Relevez la poignée de transport (20) jusqu'en butée verticale.
3. Retirez le repose-fer (11).
4. Retirez le réservoir d'eau (19) et remplissez-le par l'ouverture prévue sans dépasser le niveau maximum 1,5 litre.
5. Lorsque le réservoir (19) est plein, repositionnez-le dans son logement en le faisant glisser dans les coulisses prévus à cet effet et jusqu'à entendre un "clic" d'emboîtement.

6. Rebranchez le câble d'alimentation, rallumez l'interrupteur (3) pour un repassage à sec ou les interrupteurs (3) et (7) pour un repassage à la vapeur puis poursuivez votre séance de repassage.



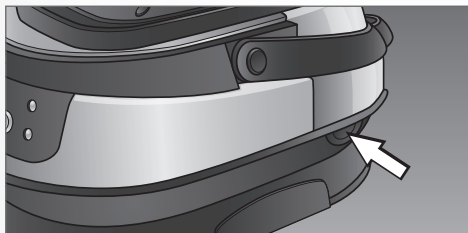
Remplissage du réservoir amovible

Il est possible de remplir le réservoir amovible de votre appareil sans attendre que le voyant de fin d'eau s'allume.

repassage

A la fin de la séance

1. Eteignez l'interrupteur de mise en service du fer (3) et de la chaudière (7).
2. Débranchez l'appareil et laissez le refroidir (2 heures environ).
3. Videz l'eau contenue dans le réservoir (19).
4. Posez le fer sur le repose-fer (11).



repassage

A la fin de la séance



A noter



Pour débloquer et abaisser la poignée (20), appuyez simultanément sur les boutons latéraux (24).

5. Enroulez le cordon vapeur (10) autour de l'enrouleur (25).

6. Appuyez sur le bouton de l'enrouleur automatique du câble d'alimentation (23).

7. Clipsez la languette de fixation du fer (21).

8. A l'aide de la poignée de transport (20), rangez votre appareil en prenant soin d'abaisser la poignée (20) avant de le stocker.

fonctionnalités

Repassage à la vapeur

► Réglage du débit vapeur selon le froissage des tissus

La molette de réglage du débit vapeur (5) permet de régler le volume de vapeur c'est-à-dire la quantité de vapeur à délivrer :



= débit vapeur abondant



= débit vapeur réglable jusqu'au minimum

► Réglage de la température selon la composition des tissus

Polyacryle, polyamide (nylon) et acétate

Repassez avec un fer à basse température ● et repassez à sec. Si vous disposez d'une semelle PTFE (en option), repassez avec un fer à température moyenne ●●. Réglez le débit de vapeur au minimum. Envoyez peu de vapeur.

Repassage à la vapeur

Soie

Le tissu doit être légèrement humide. Repassez avec un fer à basse température ● et repassez à sec. Si vous disposez d'une semelle PTFE (en option), repassez avec un fer à température moyenne ●●. Réglez le débit de vapeur au maximum. Eloignez le fer du linge, envoyez de la vapeur pour humidifier le tissu, puis repassez à sec.

Laine (vestes, pantalons), polyester et viscose

Repassez avec un fer à température moyenne ●●. Réglez le débit en position moyenne ou minimum. Appuyez modérément sur le fer.

Coton / Lin

Le tissu doit être légèrement humide. Repassez avec un fer à température maximum ●●●. Réglez le débit de vapeur en position maximum. Envoyez de la vapeur en abondance puis séchez le tissu avec la semelle.

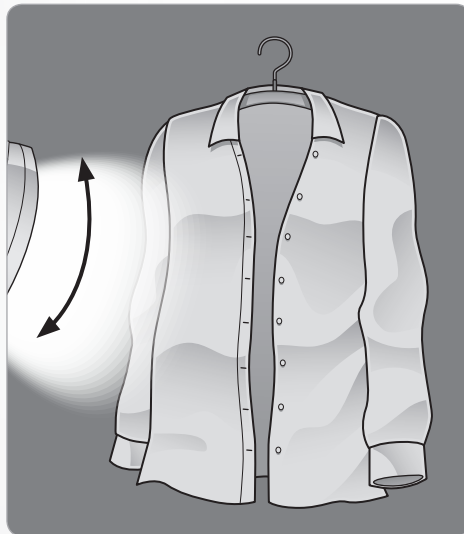


Astuces pressing

- Si vous devez repasser un tissu à une température inférieure à celle réglée, réglez le thermostat du fer sur la nouvelle température et attendez que le voyant de vapeur prête (1) se rallume.
- Pour le repassage à la vapeur, le thermostat du fer doit être réglé entre ●● et ●●●.
- Sur la position ● Nylon/Soie, n'utilisez pas la gâchette de commande vapeur (15) du fer, vous obtiendriez des gouttelettes d'eau et non de la vapeur. Cette position doit uniquement être utilisée en mode repassage à sec.
- Pour les tissus fragiles, appuyez sur la gâchette de commande vapeur (15) avant de poser le fer sur le tissu.

► Défroissage vertical

Le fer peut être utilisé en défroissage vertical. Cette technique est particulièrement adaptée aux vestes et pantalons en laine mais aussi pour repasser ou rafraîchir un vêtement déjà porté. Pour cela, suspendez le vêtement à un cintre. Appuyez sur la gâchette de commande vapeur (15) et passez le fer de haut en bas du vêtement, à une distance plus ou moins importante en fonction de sa fragilité.



Astuce pressing

Défroissez verticalement sans appliquer de pression directe sur le tissu. Gardez une distance plus ou moins importante en fonction de la fragilité du textile à repasser.

Déroulement



Remarques importantes

- Le détartrage de la centrale est une opération d'entretien obligatoire d'une durée minimale de 2 heures (après refroidissement complet de la centrale).
- L'appareil prévient automatiquement lorsqu'un détartrage est nécessaire : le voyant de demande de détartrage (9) s'allume. L'appareil ne se bloque pas, il s'agit d'une simple source d'information et de sensibilisation.
- Il est possible d'effectuer le détartrage sans attendre le signal lumineux (9).

L'appareil prévient automatiquement dès qu'un détartrage est nécessaire, mais il est possible de l'effectuer sans attendre le signal lumineux. Dans ce cas, à l'issue du détartrage, il est nécessaire de maintenir le bouton "Reset" (8) pendant 3 secondes. L'appareil ne se bloque pas.

1. Eteignez, débranchez et laissez refroidir l'appareil (2 heures).
2. Retirez le réservoir amovible (19).
3. Videz l'eau résiduelle du réservoir (19) et repositionnez-le dans son logement.
4. Retournez l'appareil et ouvrez le bouchon de vidange (26).

5. Videz le contenu de la chaudière dans un seau.

Pour un simple rinçage, passez à l'étape 11.

6. Versez dans la chaudière 30 cl de vinaigre blanc et 30 cl d'eau claire.
7. Refermez le bouchon de vidange (26) et retournez l'appareil.
8. Laissez agir 1 heure environ.
9. Retournez l'appareil et ouvrez le bouchon de vidange (26).
10. Videz le contenu dans un seau.
11. Rincez 3 fois la chaudière en y introduisant à chaque fois ½ L d'eau claire.
12. Chaudière vide, refermez le bouchon de vidange (26) en vous assurant qu'il soit correctement serré. La procédure de détartrage, ou de rinçage, est terminée.
13. Remplissez le réservoir amovible (19) avec de l'eau fraîche et reprenez votre séance de repassage.
14. Remettez votre appareil sous tension puis maintenez le bouton "Reset" (8) pendant 3 secondes.
15. Au bout de quelques secondes, le voyant de demande de détartrage (9) s'éteint. La réinitialisation du produit est faite.



Remarque importante

Afin d'éviter un entartrage trop important et ainsi augmenter la durée de vie de votre centrale, nous vous conseillons d'utiliser notre carafe filtrante RF 950 A.

Les opérations d'entretien doivent être faites appareil débranché et refroidi.

- Pour nettoyer votre semelle, frottez-la à l'aide d'un tampon à récurer doux (non métallique) légèrement humide dans le sens de la longueur.

- L'appareil s'essuie tout simplement avec un chiffon doux.
- N'utilisez pas de produits détergents ajoutés à l'eau dans le réservoir amovible (19).
- Il est recommandé d'effectuer un rinçage périodique de la chaudière, ce qui permet d'éliminer les dépôts qui peuvent s'y trouver.

conseils pour le repassage

Table à repasser "Spéciale vapeur"

- Pour tirer le meilleur avantage de votre centrale, il est nécessaire d'utiliser une table à repasser "Spéciale vapeur" qui permet à la vapeur de traverser son plateau.

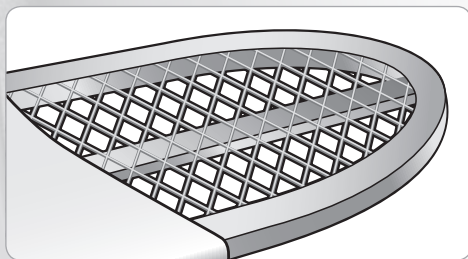
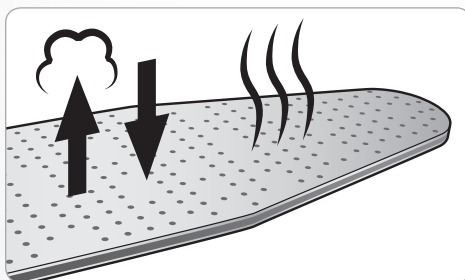


Table active

- Si le repassage est long et intensif, utilisez une table active. Son système d'aspiration évacue la vapeur générée par la centrale et permet de repasser sur une housse plus sèche.



Astuce pressing

Pour gagner du temps, repassez vos nappes déjà pliées, votre jeans en double épaisseur et uniquement le dessus des housses de couette. Redonnez du gonflant à une housse ouatinée en la vaporisant avec de la vapeur.



Remarque importante

Etant donné le dégagement de vapeur chaude, il est strictement interdit de repasser en position assise avec les jambes placées sous la table.

PROBLÈMES

CAUSES POSSIBLES

SOLUTIONS

L'appareil ou le voyant du fer ne s'allument pas.

L'appareil n'est pas branché.

Vérifier que l'appareil est bien branché sur une prise électrique en état de marche et allumé (interrupteurs de mise sous tension enclenchés).

L'appareil est défectueux.

Contactez un Centre Service Agréé Astoria (adresses sur www.astoria.tm.fr).

Le système "Auto-Off" est activé.

Actionner l'interrupteur de mise en service du fer et de la chaudière pour remettre l'appareil en service.

Le linge est trop humide.

Le débit vapeur est trop fort.

Régler le débit vapeur sur une position inférieure.

De l'eau coule par les trous de la semelle du fer.

De l'eau s'est condensée dans le cordon vapeur.

Actionner la gâchette de commande vapeur du fer à distance du linge avant de procéder à votre séance de repassage.

L'appareil crache de l'eau avec la vapeur.

Le thermostat du fer est réglé sur une position inférieure à vapeur ou coton.

Régler le thermostat sur la bonne position.

Des traces d'eau apparaissent sur le linge.

La housse de table n'est pas adaptée à la centrale.

S'assurer d'employer une table adaptée. Se reporter à la rubrique "Conseils pour le repassage".

Des coulures blanches sortent de la semelle du fer.

La chaudière n'est pas rincée régulièrement et rejette du tartre.

Procéder au détartrage de l'appareil. Se reporter à la rubrique "Détartrage et rinçage".

Des coulures brunes sortent de la semelle du fer et tachent le linge.

L'utilisation de produits détartrants ou des additifs dans l'eau de repassage.

N'ajouter aucun produit de soin du linge dans le réservoir.

guide de dépannage

PROBLÈMES	CAUSES POSSIBLES	SOLUTIONS
La semelle du fer est sale et tache le linge.	La température sélectionnée est trop chaude.	Se reporter à la rubrique "Réglage de la température".
	Le linge n'est pas suffisamment rincé.	S'assurer d'ôter toute trace de savon ou produits de soin du linge et rincer fortement.
	L'utilisation d'amidon.	L'amidon doit être pulvérisé à l'envers du linge à repasser.
L'appareil produit peu ou pas de vapeur.	Le réservoir est vide (le voyant de fin d'eau est allumé).	Remplir le réservoir.
	Le débit de vapeur est réglé au minimum.	Augmenter le débit vapeur.
De l'eau coule du dessous de l'appareil.	L'appareil est défectueux.	Contactez un Centre Service Agréé Astoria (adresses sur www.astoria.tm.fr).

spécifications techniques



Nota

La garantie générale de l'appareil est définie sur le bulletin de garantie ci-joint. Elle ne couvre que l'utilisation domestique de l'appareil. La garantie ne couvre pas les appareils en panne dont le détartrage n'a pas été effectué périodiquement. Elle ne couvre pas l'usure normale, ni la détérioration du cordon du fer et du repose-fer amovible.

Le fabricant ne pourra être tenu responsable des dommages éventuels causés par un usage incorrect de l'appareil, non conforme au mode d'emploi ou des réparations effectuées par un personnel non qualifié.

Conformément à l'article L111-2 du code de la consommation, la disponibilité des pièces de rechange, prévues pour un produit réparable est de 5 ans à partir de sa date de fabrication (information mentionnée sur le produit : numéro de lot ou de série).

- Puissance chaudière : 1250 W
- Puissance fer : 850 W
- Tension d'utilisation : 220-240 V ~ 50/60 Hz
- Capacité du réservoir : 1,5 litre
- Pression : 5 bars maxi
- Débit vapeur réglable : 120 g/min maxi
- Autonomie : illimitée
- Matériau chaudière : inox qualité 18/10
- Dimensions fer : 16 H x 11,8 l x 24 L cm
- Dimensions centrale : 17 H x 25,5 l x 38 L cm
- Poids centrale : 3,3 kg
- Poids fer : 1,18 kg



CONSIGNE POUVANT VARIER LOCALEMENT • WWW.CONSIGNESDETFR.FR

Retrouvez la liste complète
des Centres Services Agréés Astoria sur
www.astoria.tm.fr

ASTORIA[®]
Expert en repassage

Service Consommateurs : Tél. 03 88 18 66 18 • Fax : 03 88 18 66 19

Société ARB • Parc d'Activités "Les Découvertes" • 8 rue Thomas Edison • CS 51079

67452 Mundolsheim Cedex • Tél. : 03 88 18 66 18 • Fax : 03 88 33 08 51

info@arb-sas.fr • www.astoria.tm.fr