

RC 456 A

Instructions d'utilisation

Centrale vapeur *prompto*



ASTORIA®

Expert en repassage

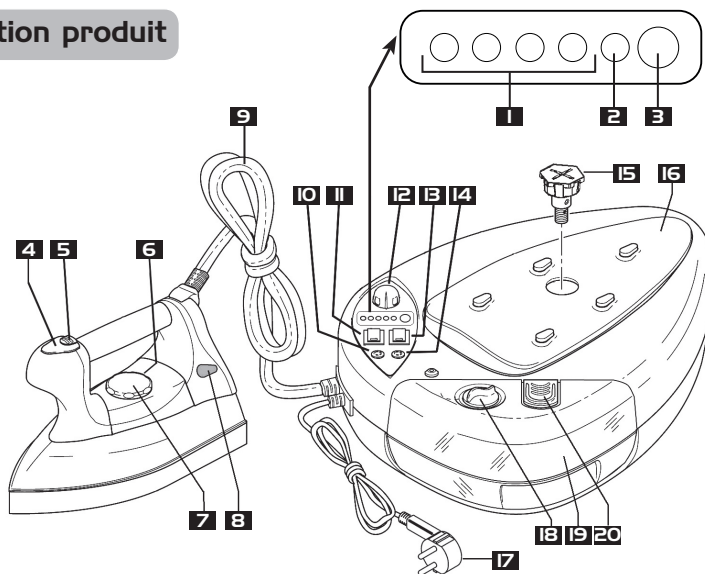
Avec cet appareil, vous avez fait l'acquisition d'un article de qualité, bénéficiant de toute l'expérience d'Astoria dans le domaine du petit électroménager. Il répond aux critères de la qualité Astoria : les meilleurs matériaux et composants ont été utilisés pour sa fabrication, et il a été soumis à des contrôles rigoureux.

Nous souhaitons que son usage vous apporte entière satisfaction.

Nous attirons votre attention sur le fait que cet appareil travaille avec de l'eau brûlante et de la vapeur sous pression.

Nous vous demandons donc de lire très attentivement les instructions données dans cette notice, car elles fournissent, entre autres, des informations importantes relatives à la sécurité d'installation, d'utilisation et d'entretien. Gardez votre notice, vous pourriez avoir besoin de vous y référer dans le futur.

Description produit



- | | |
|---|---|
| 1 Voyants de détartrage | 11 Interrupteur de mise en service du fer |
| 2 Voyant de mémorisation | 12 Bouton de réglage du débit vapeur |
| 3 Touche « Reset » | 13 Interrupteur de mise en service de la chaudière |
| 4 Touche commande vapeur | 14 Voyant de fin d'eau (clignote et émet un signal sonore lorsque le réservoir est vide) |
| 5 Glissière de vapeur permanente du fer | 15 Bouchon de vidange de la chaudière |
| 6 Repère de réglage du thermostat | 16 Repose fer |
| 7 Bouton de réglage du thermostat du fer | 17 Câble d'alimentation |
| 8 Voyant de contrôle de mise sous tension et de température du fer | 18 Bouchon de remplissage du réservoir |
| 9 Cordon vapeur | 19 Réservoir amovible |
| 10 Voyant de vapeur prête | 20 Bouton de verrouillage du réservoir |

Les plus Astoria

- Gestion de vapeur ultra précise grâce à son capteur intelligent pour un débit vapeur puissant et constant.
- Demande de détartrage automatique, en fonction de l'utilisation réelle, pour une durée de vie accrue.
- Réservoir amovible pour un remplissage à tout moment et un confort optimisé.
- Mise en chauffe en 3 min. : le temps de chauffe est court, pour une vapeur disponible rapidement.
- Réglage de débit pour s'adapter à tout type de linges.
- Fer professionnel pour un confort de repassage optimum (semelle en aluminium, ergonomie, poignée anti-transpiration).
- Résistance de chauffe montée à l'extérieur de la chaudière, ce qui lui permet d'échapper totalement au tartre.

Recommandations de sécurité particulières

- Pour votre sécurité, lorsque vous souhaitez repasser à la vapeur, il est impératif d'attendre l'allumage du voyant de « vapeur prête » une première fois (celui-ci s'éclaire au bout de quelques minutes), avant de commencer le repassage. A défaut, il faut s'abstenir de repasser à la vapeur et faire réviser l'appareil par un Centre Service Agréé Astoria.
- Il est obligatoire de raccorder l'appareil à une prise électrique répondant aux prescriptions de sécurité avec mise à la terre.
- Débrancher le câble d'alimentation pour toute opération d'entretien ou de vidange, et lorsque l'appareil n'est pas utilisé.
- Ne jamais mettre la centrale sous le robinet pour rajouter de l'eau.
- Veiller à ce que le câble d'alimentation et le cordon vapeur n'entrent pas en contact avec les parties chaudes du fer.
- Ne pas ranger l'appareil encore chaud, le laisser refroidir à l'air libre auparavant.
- Introduire la quantité d'eau préconisée (0,7 litre maxi) et n'y additionner aucun autre produit.
- Eau à utiliser : se conformer aux indications du papier test et de la fiche jointe.

Recommandations de sécurité générales

- Ne pas plonger l'appareil dans l'eau.
- Ne pas laisser les enfants se servir de l'appareil. Son emploi doit être réservé à des personnes parfaitement au courant de la manière de l'utiliser.
- Ne pas laisser l'appareil sans surveillance lorsqu'il est branché.
- Ne pas repasser des vêtements portés sur soi.
- Poser toujours l'unité de repassage sur une table à repasser adaptée.
- S'assurer que la tension du secteur correspond bien à celle marquée sur la plaque signalétique de l'appareil.
- Ne pas tirer sur le câble d'alimentation ou sur l'appareil pour le débrancher.
- S'assurer avant chaque utilisation que le câble d'alimentation est en parfait état.
- En cas de panne ou de mauvais fonctionnement, débrancher l'appareil immédiatement et le laisser reposer 5 heures pour obtenir un refroidissement complet avant toute intervention. Ne pas chercher à réparer l'appareil soi-même, mais le confier à un professionnel d'un Centre Service Agréé Astoria.
- Si le câble d'alimentation est endommagé, il doit être remplacé par un Centre Service Agréé Astoria, afin d'éviter tout danger.
- Ne pas laisser l'appareil exposé aux agents atmosphériques (pluie, soleil...) ni à une température inférieure à 5°C.

Mise en service

1. Poser la centrale sur le support d'une table à repasser. Veiller à laisser dégagées les ouïes d'aération situées sous l'appareil.
2. Mettre le guide-fil en place dans le logement prévu à cet effet et y accrocher le cordon vapeur.
3. Brancher l'appareil.

Mémorisation de la dureté de l'eau

La fréquence de détartrage de l'appareil est non seulement liée à la quantité d'eau que vous utilisez réellement mais aussi à sa qualité.

La qualité de l'eau est représentée par sa valeur de «dureté» qui reflète sa teneur en calcaire.

Pour optimiser la durée de vie de votre appareil, vous avez la possibilité de mémoriser la dureté de l'eau que vous utilisez.

1. Se munir du «papier test» fourni avec l'appareil.
2. L'immerger dans un verre d'eau pendant 1 à 2 secondes.
3. Le retirer et l'agiter durant quelques instants pour le faire sécher.

4. Attendre 1 minute et consulter l'échelle de «dureté d'eau» suivante :

□□□□ très douce

■□□□ douce

■■□□ semi-dure

■■■■□ dure

■■■■■ très dure

Le nombre de carrés qui changent de couleur indique le degré de dureté.

Attention : le papier test n'est utilisable qu'une seule fois.

5. Brancher l'appareil sur le secteur et s'assurer que les interrupteurs (11) et (13) ne soient pas enclenchés.

6. Programmation de la dureté de l'eau



Appuyer sur la touche « Reset » (3) et maintenir appuyé.

+



Appuyer sur l'interrupteur de mise en service de la chaudière (13).

=



Le voyant de mémorisation (2) clignote, et les voyants de détartrage (1) s'éclairent.



Relâcher la touche « Reset » (3).

+



Appuyer de façon répétée sur la touche « Reset » (3).

=



Deux voyants pour dureté 2.



Trois voyants pour dureté 3.



Appuyer sur la touche « Reset » (3) et maintenir appuyé.

+

Signal sonore

=



Programmation terminée

Vous pouvez maintenant utiliser votre centrale vapeur normalement.

Attention : La mémorisation de la dureté d'eau doit être faite lors de la première utilisation du produit. Ne jamais faire de programmation de la dureté d'eau en dehors de ce cas.

Pour repasser à sec

1. Brancher l'appareil à l'aide du câble d'alimentation (17).
2. Enclencher l'interrupteur de mise en service du fer (11). Le voyant de contrôle de mise sous tension du fer (8) s'allume.
3. Régler la température de repassage souhaitée en amenant la position de réglage du bouton de thermostat (7) en face du repère (6). Dès que le fer aura atteint sa température, le voyant (8) s'éteindra.

Remarque : Si après un repassage à la vapeur vous désirez repasser à sec, il conviendra de faire attention car un appui sur la touche de commande vapeur (4) déclenchera une sortie de vapeur tant que subsistera une pression résiduelle dans la chaudière.

Pour repasser à la vapeur

Suivre les instructions du paragraphe «Mise en service» puis :

1. Retirer le réservoir amovible en tirant le bouton de verrouillage (20) du réservoir (19) vers l'extérieur et soulever celui-ci simultanément.
2. Enlever le bouchon (18) en le tournant d'1/4 de tour et remplir le réservoir (0,7 litre maxi).
3. Lorsque le réservoir est plein, remettre le bouchon en le tournant d'1/4 de tour et repositionner le réservoir à l'emplacement prévu en le poussant jusqu'à encliquetage du bouton de verrouillage (20).
4. S'assurer que la glissière de vapeur permanente (5) n'est pas enclenchée.
5. Enclencher l'interrupteur de mise en service du fer (11). Le voyant de contrôle (8) s'allume.
6. Enclencher l'interrupteur de mise en service de la chaudière (13).

7. Régler la température de repassage souhaitée en amenant la position de réglage du bouton de thermostat (7) en face du repère (6). Dès que le fer aura atteint sa température, le voyant (8) s'éteindra. Pour le repassage à la vapeur la température du fer doit être réglée entre ●● et ●●●.

8. Dès que la vapeur peut être utilisée le voyant de contrôle de «vapeur prête» (10) s'allume. Pour votre sécurité, lorsque vous souhaitez repasser à la vapeur, il est impératif d'attendre l'allumage du voyant de «vapeur prête» une première fois, avant de commencer le repassage. A défaut, il faut s'abstenir de repasser à la vapeur et faire réviser l'appareil par un Centre Service Agréé Astoria.
9. Ce voyant s'éteint dès que de la vapeur est demandée et que la chaudière se remet en chauffe. Il est néanmoins possible de continuer à repasser.
10. Avant de commencer le repassage, actionner la touche de commande vapeur (4) placée sur la poignée du fer en maintenant ce dernier au-dessus d'un linge ou d'une serviette, afin d'évacuer les gouttelettes d'eau de condensation se trouvant dans le cordon vapeur.
11. Ajuster si nécessaire le débit de vapeur en tournant le bouton de réglage (12). Voir chapitre « Conseils pour le repassage ».
12. Pour obtenir un débit permanent de vapeur, tirer la glissière (5) vers l'arrière, et régler le débit vapeur (12) sur le minimum. Stopper l'émission de vapeur avant de reposer le fer sur le repose fer (16).
13. A la fin du repassage, et après refroidissement de l'appareil, il est conseillé de vider l'eau contenue dans le réservoir.

Remarque : Au démarrage et en cours de repassage la pompe se met régulièrement en route pour recharger la chaudière en eau froide. Le bruit généré est tout à fait normal.

Remplissage du réservoir en cours de repassage

Lorsque le voyant de fin d'eau (14) clignote et que le signal sonore s'enclenche, il faut ajouter de l'eau dans le réservoir. Procéder alors comme suit :

1. Actionner les interrupteurs (11) et (13) pour arrêter la chauffe du fer et de l'appareil.
2. Retirer le réservoir amovible en tirant le bouton de verrouillage (20) du réservoir (19) vers l'extérieur et soulever celui-ci simultanément.
3. Enlever le bouchon (18) en le tournant d'1/4 de tour et remplir le réservoir (0,7 litre maxi).
4. Lorsque le réservoir est plein, remettre le bouchon (18) en le tournant d'1/4 de tour et repositionner le réservoir à l'emplacement prévu en le poussant jusqu'à encliquetage du bouton de verrouillage (20).
5. Remettre l'appareil sous tension en enclenchant les interrupteurs de mise en service du fer (11) et de la chaudière (13). Le signal sonore s'arrête et le voyant (14) s'éteint.
6. Vous pouvez poursuivre votre séance de repassage.

Remarque : Continuer à repasser sans remettre d'eau dans le réservoir peut endommager la centrale.

Nettoyage et entretien

Les opérations d'entretien doivent être faites l'appareil débranché et refroidi.

- Frotter la semelle à l'aide d'un tampon à récurer doux (non métallique) légèrement humide dans le sens de la longueur.
- La centrale s'essuie tout simplement avec un chiffon doux. Ne pas employer de produits abrasifs qui peuvent provoquer des rayures.
- Ne pas utiliser de produits détergents ajoutés à l'eau dans la chaudière.
- Il est recommandé d'effectuer un rinçage de la chaudière tous les deux mois, ce qui permet d'éliminer les dépôts qui peuvent s'y trouver.

Détartrage ou rinçage

L'appareil prévient automatiquement lorsqu'un détartrage est nécessaire. Il est possible d'effectuer le détartrage sans attendre le signal lumineux. Il suffit de suivre les instructions indiquées ci-après.

Lorsque l'appareil a détecté la nécessité de procéder au détartrage, les voyants de détartrage (1) clignotent et un bip sonore se fait entendre durant 1 minute environ. Ensuite les voyants de détartrage restent fixes (Cela ne bloque pas l'appareil. C'est une simple source d'information et de sensibilisation). Finir le repassage puis procéder comme suit :

1. Vérifier que votre centrale est bien froide (débranchée depuis plus de 5 heures).
2. Ouvrir le bouchon de vidange (15). Pour des raisons de sécurité, l'accès à la chaudière est volontairement difficile, l'ouverture de ce bouchon de vidange nécessite l'emploi d'une clé de vidange livrée avec l'appareil.
3. Vider le contenu de la chaudière dans un seau.
4. Pour un simple rinçage passer à l'étape 9.
5. Chauffer préalablement, si possible, 30 cl d'eau et 30 cl de vinaigre blanc, puis le verser dans la chaudière.
6. Refermer le bouchon de vidange (15) à l'aide de la clé de vidange.
7. Laisser agir pendant 2 à 5 heures environ.
8. Ouvrir le bouchon de vidange (15) à l'aide de la clé, puis vider le contenu de la chaudière dans un seau.
9. Rincer la chaudière par 3 fois en y introduisant à chaque fois 1/2 litre d'eau claire.
10. Chaudière vide, refermer le bouchon de vidange (15) à l'aide de la clé.
11. S'assurer que ce bouchon (15) est correctement serré.
12. Remettre votre appareil sous tension, puis maintenir appuyé la touche « Reset » (3). Au bout de quelques secondes le voyant de mémorisation (2) s'éclaire, un signal sonore se fait entendre. La réinitialisation du produit est faite.
13. Votre centrale vapeur vous indiquera de nouveau quand vous aurez besoin de détartrer.

Remarque : Si vous n'effectuez pas le détartrage de suite, votre centrale bloquera l'électrovanne au bout de quelques utilisations et vous ne pourrez plus repasser. Les voyants de détartrage (1) se mettront à clignoter et un bip sonore retentira en continu. Il est impératif de procéder au détartrage à ce moment là.

Conseils pour le repassage

Généralités :

- Pour tirer le meilleur avantage de votre centrale, il est nécessaire d'utiliser une table à repasser « spéciale vapeur », qui permet à la vapeur de traverser son plateau. Astoria propose une large gamme de tables à repasser de qualité parfaitement adaptées au repassage à la vapeur.
- Si le repassage est long et intensif, il est recommandé d'utiliser une table active. Son système d'aspiration évacue la vapeur générée par la centrale et permet alors de repasser sur une housse plus sèche. Certains modèles de table active ont un plateau chauffant et une fonction soufflerie qui améliorent encore la qualité et la rapidité du repassage.

Température du fer :

- Si vous ne connaissez pas la composition du tissu, chercher un endroit caché et essayer à température basse d'abord, celle qui convient le mieux.
- Il est conseillé de faire un tri dans le linge à repasser en le regroupant par familles de température. Commencer à repasser la famille qui demande la température la plus basse.
- Si vous devez repasser un tissu à une température inférieure à celle réglée, régler le fer sur la nouvelle température et attendre que son voyant (8) se rallume.
- Pour le repassage à la vapeur la température du fer doit être réglée entre ●● et ●●●.
- Sur la position ● Nylon/Soie, ne pas utiliser la touche de commande vapeur (4) du fer, vous obtiendriez des gouttelettes d'eau et non de la vapeur. Cette position ne doit être utilisée qu'en repassage à sec.
- Pour les tissus fragiles, appuyer sur la touche de commande vapeur (4) avant de poser le fer sur le tissu.

Défroissage vertical :

Le fer peut être utilisé en défroissage vertical. Cette technique est particulièrement adaptée aux vestes et pantalons en laine, ainsi que pour repasser ou rafraîchir un vêtement déjà porté. Pour cela, suspendre le vêtement à un cintre, et faire sortir la vapeur à une distance plus ou moins importante en fonction de la fragilité du vêtement.

Tableau des températures

- Nylon/Soie à sec
- Laine à sec ou à vapeur
- Coton/Lin à sec ou à vapeur

Spécifications techniques

| | |
|-------------------------|---------------------------|
| Puissance chaudière : | 1300 W |
| Puissance Fer : | 800 W |
| Tension d'utilisation : | 230 V ~ 50 Hz |
| Réservoir amovible : | 0,7 litre |
| Pression : | 4 bars |
| Autonomie: | illimitée |
| Matériau chaudière : | inox 18/10 |
| Débit vapeur réglable : | 100 g/min maxi |
| Dimensions centrale : | 14 H x 27 l x 36 L cm |
| Dimensions fer : | 15,5 H x 11 l x 23 L cm |
| Poids centrale : | 4,4 kg |
| Poids fer : | 1,4 kg |
| Accessoires : | Clé de vidange, guide fil |

Nota

La garantie générale de l'appareil est définie sur le bulletin de garantie ci-joint. Elle ne couvre pas l'usure normale, la détérioration du cordon du fer, ainsi que l'entartrage.



ASTORIA®
Expert en repassage

Parc d'Activités « Les Découvertes » - 8 rue Thomas Edison - CS51079
67452 Mundolsheim CEDEX - Tél. 03 88 18 66 18 - Fax : 03 88 33 08 51
www.astoria.tm.fr - info@astoria.tm.fr