

RC 376 A

Instructions d'utilisation

Centrale vapeur *perfection*



ASTORIA®

Expert en repassage

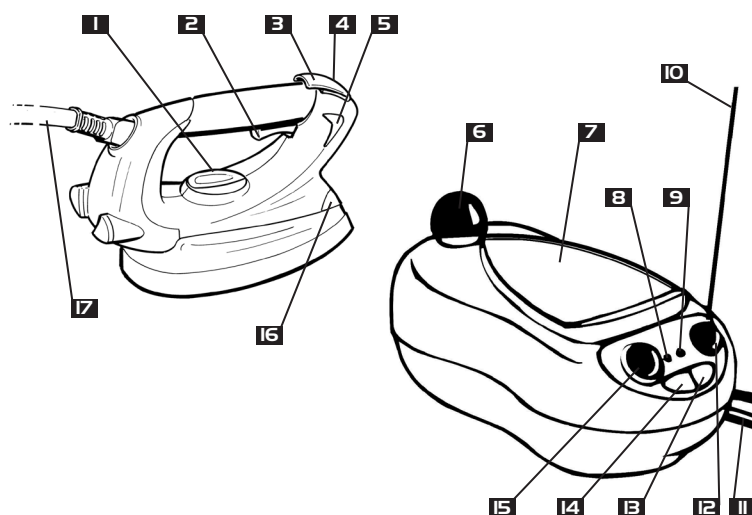
Avec cet appareil, vous avez fait l'acquisition d'un article de qualité, bénéficiant de toute l'expérience d'Astoria dans le domaine du petit électroménager. Il répond aux critères de la qualité Astoria : les meilleurs matériaux et composants ont été utilisés pour sa fabrication, et il a été soumis à des contrôles rigoureux.

Nous souhaitons que son usage vous apporte entière satisfaction.

Nous attirons votre attention sur le fait que cet appareil travaille avec de l'eau brûlante et de la vapeur sous pression.

Nous vous demandons donc de lire très attentivement les instructions données dans cette notice, car elles fournissent, entre autres, des informations importantes relatives à la sécurité d'installation, d'utilisation et d'entretien. Gardez votre notice, vous pourriez avoir besoin de vous y référer dans le futur.

Description produit



- | | |
|--|---|
| 1 Bouton de réglage du thermostat du fer | 9 Voyant de vapeur prête |
| 2 Gâchette de commande vapeur | 10 Guide fil |
| 3 Touche commande vapeur | 11 Câble d'alimentation |
| 4 Voyant rouge de contrôle de température du fer (fer en chauffe) | 12 Bouton de réglage de la pression vapeur |
| 5 Voyant vert de contrôle de température du fer (fer prêt) | 13 Interrupteur de mise en service du fer |
| 6 Bouchon de remplissage | 14 Interrupteur de mise en service de la chaudière |
| 7 Repose fer | 15 Bouton de réglage du débit vapeur |
| 8 Voyant de fin d'eau (s'éclaire lorsque la chaudière est vide) | 16 Sortie de vapeur frontale |
| | 17 Cordon vapeur |

Les plus Astoria

- Système « Duo vapeur » pour adapter la vapeur à toutes les situations de repassage.
 - Vapeur sous le fer : pour démêler les fibres.
 - Vapeur frontale : pour humidifier et effacer les faux plis.
- Fonction « Turbo Vapeur Permanent » pour vous faciliter le repassage des pièces les plus froissées et apporter toute la puissance nécessaire pour le défroissage vertical.
- Réglage de débit et de pression pour adapter la quantité et la qualité (plus ou moins humide) aux besoins des tissus.
- Autonomie de 4 heures : capacité de chaudière importante pour des remplissages moins fréquents.

Environnement



- Ne jetez pas l'appareil en fin de vie avec les ordures ménagères, mais déposez-le dans un point de collecte approprié pour son recyclage. Vous aiderez, ainsi, à protéger l'environnement.

Recommandations de sécurité particulières

- Ne jamais dévisser le bouchon de remplissage sans s'être préalablement assuré que la chaudière n'est plus sous pression.
- Ne jamais déplacer l'appareil alors que le bouchon de remplissage est retiré.
- Pour votre sécurité, lorsque vous souhaitez repasser à la vapeur, il est impératif d'attendre l'allumage du voyant de « vapeur prête » une première fois, avant de commencer le repassage. A défaut, il faut s'abstenir de repasser à la vapeur et faire réviser l'appareil par un Centre Service Agréé Astoria.
- Il est obligatoire de raccorder l'appareil à une prise électrique répondant aux prescriptions de sécurité avec mise à la terre.
- Débrancher le câble d'alimentation pour toute opération d'entretien, de remplissage ou de vidange, ainsi que lorsque l'appareil n'est pas utilisé.
- Ne jamais mettre la centrale sous le robinet pour rajouter de l'eau.
- Veiller à ce que le câble d'alimentation et

le cordon vapeur n'entrent pas en contact avec les parties chaudes du fer. Le guide-fil doit toujours être utilisé.

- Ne pas ranger l'appareil encore chaud, le laisser refroidir à l'air libre auparavant.
- Introduire la quantité d'eau préconisée et n'y additionner aucun autre produit.
- Eau à utiliser : se conformer aux indications du papier test et de la fiche jointe.

Recommandations de sécurité générales

- Ne pas plonger l'appareil dans l'eau.
- Ne pas laisser les enfants se servir de l'appareil. Son emploi doit être réservé à des personnes parfaitement au courant de la manière de l'utiliser.
- Ne pas laisser l'appareil sans surveillance lorsqu'il est branché.
- Ne pas repasser de vêtements portés sur soi.
- Poser toujours l'unité de repassage sur une surface plane et stable.
- S'assurer que la tension du secteur correspond bien à celle marquée sur la plaque signalétique de l'appareil.
- Ne pas tirer sur le câble d'alimentation ou sur l'appareil pour le débrancher.
- S'assurer avant chaque utilisation que le câble d'alimentation est en parfait état.
- En cas de panne ou de mauvais fonctionnement, débrancher l'appareil immédiatement et le laisser reposer 5 heures pour obtenir un refroidissement complet avant toute intervention. Ne pas chercher à réparer l'appareil soi-même, mais le confier à un professionnel d'un Centre Service Agréé Astoria.
- Si le câble d'alimentation est endommagé, il doit être remplacé par un Centre Service Agréé Astoria, afin d'éviter tout danger.
- Ne pas laisser l'appareil exposé aux agents atmosphériques (pluie, soleil...) ni à une température inférieure à 5°C.

Mise en service

Poser la centrale sur le support d'une table à repasser. Veiller à laisser dégagées les ouïes d'aération situées sous l'appareil.






Pour repasser à sec

1. Brancher l'appareil.
2. Enclencher l'interrupteur de mise en service du fer (13).
3. Régler la température de repassage souhaitée en amenant la position de réglage du bouton de thermostat (1) en face de la température souhaitée (voir chapitre « Conseils pour le repassage »). Le voyant rouge (4) s'éclaire indiquant que le fer est en chauffe. Dès que le fer aura atteint sa température, le voyant vert (5) s'allumera.

Remarque : Si après un repassage à la vapeur vous désirez repasser à sec, il conviendra de faire attention car un appui sur les touches de commande vapeur (2 et 3) déclenchera une sortie de vapeur tant que subsistera une pression résiduelle dans la chaudière.

Fonctionnement du fer

Régler la température de fer (voir chapitre « Pour repasser à sec » numéro 3). Il est impératif d'attendre l'allumage du voyant vert (5) une première fois, avant d'utiliser votre fer.

a. Appuyer à moitié sur la touche de commande vapeur (3)	 <i>Vapeur sous le fer</i>
b. Appuyer à fond sur la touche de commande vapeur (3)	 <i>Vapeur frontale</i>
c. Appuyer à moitié sur la gâchette de commande vapeur (2)	 <i>Vapeur sous le fer réglable</i>
d. Appuyer à fond sur la gâchette de commande vapeur (2)	 <i>Fonction Turbo Vapeur</i>
e. Appuyer à fond sur la gâchette de commande vapeur (2) et sur la touche de commande vapeur (3)	 <i>Vapeur sous le fer et vapeur frontale simultanément</i>

Choisir une des fonctions décrites ci-dessus suivant vos besoins (voir chapitre « Conseils pour le repassage »).

Pour repasser à la vapeur

Suivre les instructions du chapitre « Mise en service », puis :

1. Dévisser le bouchon (6) et remplir la chaudière d'eau à l'aide de l'entonnoir. Revisser le bouchon convenablement.
2. Brancher l'appareil.
3. Enclencher l'interrupteur de mise en service du fer (13) ainsi que celui de la chaudière (14).
4. Régler la température de repassage souhaitée en amenant la position de réglage du bouton de thermostat (1) en face de la température souhaitée (voir chapitre « Conseils pour le repassage »). Dès que le fer aura atteint sa température, le voyant vert (5) s'allumera. Pour le repassage à la vapeur, le thermostat du fer doit obligatoirement être réglé entre la position ●● et la position ●●●.
5. A l'aide du bouton (12), régler la pression de vapeur désirée en fonction de la nature du linge. En faisant varier la pression on obtient une vapeur plus ou moins humide. Voir chapitre « Conseils pour le repassage ».
6. Dès que la pression réglée est atteinte, le voyant de vapeur prête (9) s'allume et indique que la vapeur peut être utilisée. Pour votre sécurité, lorsque vous souhaitez repasser à la vapeur, il est impératif d'attendre l'allumage du voyant de « vapeur prête » une première fois avant de commencer le repassage. A défaut, il faut s'abstenir de repasser à la vapeur et faire réviser l'appareil par un Centre Service Agréé Astoria.
7. Ce voyant s'éteint dès que de la vapeur est demandée et que la chaudière se remet en chauffe. Il est néanmoins possible de continuer à repasser.
8. Avant de commencer le repassage, actionner les touches de commande vapeur (2) et (3) placées sur et sous la poignée du fer, en maintenant ce dernier au-dessus d'un linge ou d'une serviette, afin d'évacuer les gouttelettes d'eau de condensation se trouvant dans le cordon vapeur (17).
9. Ajuster si nécessaire le débit de vapeur en tournant le bouton de réglage (15). Voir chapitre « Conseils pour le repassage ». Seul le débit de vapeur sous le fer est ajustable. Le débit de vapeur frontale est toujours maximal.

10. A la fin du repassage, et après refroidissement complet de l'appareil (environ 5 heures), il est conseillé de vider l'eau contenue dans la chaudière.

Remplissage de la chaudière en cours de repassage

Lorsque le voyant de fin d'eau (8) s'allume et que la vapeur diminue, il faut ajouter de l'eau.

Procéder alors comme suit :

1. Actionner l'interrupteur (14) afin de couper la chauffe de la chaudière.
2. Décompresser totalement la chaudière en appuyant sur les touches de commande vapeur (2 et 3) jusqu'à ce qu'il ne sorte plus de vapeur de la semelle.
3. Couper la chauffe du fer, interrupteur (13).
4. Débrancher l'appareil du secteur.
5. Desserrer légèrement le bouchon de remplissage (6), laisser échapper le reste de vapeur, puis le dévisser complètement.
6. Par mesure de sécurité, attendre 15 minutes environ pour laisser refroidir la chaudière.
7. Verser l'eau à l'aide de l'entonnoir en prenant soin de verser doucement celle-ci, l'eau pouvant se mettre à bouillir et à dégager de la vapeur au contact de la chaudière encore chaude.
8. Remettre le bouchon (6) en place, le serrer convenablement et répéter les opérations de mise en service.

Nettoyage et entretien

Les opérations d'entretien doivent être faites l'appareil débranché et refroidi.

- Frotter la semelle à l'aide d'un tampon à récurer doux (non métallique) légèrement humide dans le sens de la longueur.
- La centrale s'essuie tout simplement avec un chiffon doux.
- Ne pas utiliser de produits détergents ajoutés à l'eau dans la chaudière.
- Il est recommandé d'effectuer un rinçage périodique de la chaudière, ce qui permet d'éliminer les dépôts qui peuvent s'y trouver. Votre appareil est livré avec un test de dureté de l'eau qui permet de déterminer la

quantité de calcaire contenue dans l'eau. La fréquence des détartrages doit respecter les résultats de ce test.

Pour détartrer, centrale froide (débranchée depuis plus de 5 heures), effectuer les opérations suivantes :

1. Ouvrir le bouchon (6).
2. Vider le contenu de la chaudière dans un seau.
3. Pour un simple rinçage, passer à l'étape 12.
4. Verser dans la chaudière 30 cl d'eau et 30 cl de vinaigre blanc.
5. Ne pas remettre le bouchon en place.
6. Brancher l'appareil.
7. Actionner l'interrupteur de mise en service de la chaudière (14).
8. Attendre que le mélange se mette à bouillir, arrêter la chauffe de la chaudière.
9. Débrancher l'appareil.
10. Laisser agir 1 heure environ.
11. Vider le contenu de la chaudière dans un seau.
12. Rincer la chaudière par 3 fois en y introduisant à chaque fois 1 litre d'eau claire.

Remarque : Afin d'éviter un entartrage trop important et d'augmenter la durée de vie de votre centrale, nous vous conseillons d'utiliser notre carafe filtrante RF950A.

Conseils pour le repassage

Généralités :

- Pour tirer le meilleur avantage de votre centrale, il est nécessaire d'utiliser une table à repasser « spéciale vapeur » qui permet à la vapeur de traverser son plateau. Astoria propose une large gamme de tables à repasser de qualité parfaitement adaptée au repassage à la vapeur.
- Si le repassage est long et intensif, il est recommandé d'utiliser une table active. Son système d'aspiration évacue la vapeur générée par la centrale et permet alors de repasser sur une housse plus sèche. Certains modèles de tables actives ont un plateau chauffant et une fonction soufflerie qui améliorent encore la qualité et la rapidité du repassage.

Température du fer :

- Si vous ne connaissez pas la composition du tissu, cherchez un endroit caché et essayez à température basse d'abord, celle qui convient le mieux.
- Il est conseillé de faire un tri dans le linge à repasser en le regroupant par familles de température. Commencez à repasser la famille qui demande la température la plus basse.
- Si vous devez repasser un tissu à une température inférieure à celle réglée, réglez le fer sur la nouvelle température et attendez que le voyant rouge (4) s'allume ; tout de suite après le voyant vert (5) s'allumera pour indiquer que le fer est prêt à l'emploi.
- Sur la position • Soie/Nylon, n'utilisez pas les touches de commande vapeur (2) et (3) du fer, vous obtiendriez des gouttelettes d'eau et non de la vapeur. Cette position ne doit être utilisée qu'en repassage à sec.
- Pour les tissus fragiles, actionner les touches de commande vapeur (2) et (3) placées sur et sous la poignée du fer avant de poser le fer sur le tissu.

Défroissage vertical :

- Le fer peut être utilisé en défroissage vertical. Cette technique est particulièrement adaptée aux vestes et pantalons en laine, ainsi que pour repasser ou rafraîchir un vêtement déjà porté. Pour cela, suspendre le vêtement à un cintre, et utiliser la fonction Turbo Vapeur en prenant soin d'éloigner votre fer à une distance plus ou moins importante en fonction de la fragilité du vêtement.

Vapeur frontale :

- La vapeur frontale est plus froide et plus humide. Utilisée par courtes impulsions elle permet d'humidifier et de tendre le linge avant le passage du fer. Elle est très utile chaque fois que l'on doit repasser un tissu nécessitant plus d'humidité comme le coton ou le lin.
- La vapeur frontale est également très utile pour effacer les faux plis. Un jet de vapeur soutenu permet d'humidifier la surface à traiter. Sécher ensuite avec la semelle du fer pour fixer la forme.

- Réglage et utilisation de la vapeur en fonction des tissus :

La pression et l'humidité de la vapeur sont liées.

☉ Vapeur plus humide = pression 2 bars.

☼ Vapeur plus sèche = pression 4 bars.

Turbo Vapeur «Permanent» :

- Grâce à la fonction Turbo Vapeur vous bénéficiez d'un débit plus important. Cela vous aidera à défroisser plus facilement les pièces difficiles.
- Ce débit plus important vous facilitera la tâche en fonction défroissage vertical.

Polyacryle, polyamide (nylon) et acétate :

- Repassez avec un fer à basse température • et repassez à sec. Si vous disposez d'une semelle PTFE (en option), repassez avec un fer à température moyenne ••. Réglez la pression pour obtenir une vapeur sèche ☼ et le débit de vapeur au minimum. Envoyez peu de vapeur.

Soie :

- Le tissu doit être légèrement humide. Repassez avec un fer à basse température • et repassez à sec. Si vous disposez d'une semelle PTFE (en option), repassez avec un fer à température moyenne ••. Réglez la pression pour obtenir une vapeur humide☉ et le débit de vapeur au maximum. Eloignez le fer du linge, envoyez de la vapeur pour humidifier le tissu ou utilisez la vapeur frontale, puis repassez à sec.

Laine (vestes, pantalons), polyester, viscose :

- Repassez avec un fer à température moyenne ••. Réglez la pression pour obtenir une vapeur sèche ☼ et le débit en position moyenne ou minimum. Appuyez modérément sur le fer.

Coton / Lin :

- Le tissu doit être légèrement humide. Repassez avec un fer à température maximum •••. Réglez la pression pour obtenir une vapeur humide ☉ et le débit de vapeur en position maximum. Envoyez de la vapeur en abondance puis séchez le tissu avec la semelle.

Tableau des températures

- Nylon/Soie à sec
- Laine à sec ou à vapeur
- Coton/Lin à sec ou à vapeur

Spécifications techniques

Puissance chaudière : 1500 W
Puissance fer : 850 W
Tension d'utilisation : 230 V ~ 50 Hz
Capacité utile : 2 litres
Capacité totale : 3 litres
Pression réglable : 4 bars maxi
Débit vapeur réglable : 180 g/min maxi
Autonomie : 4 h environ
Matériau chaudière : inox 18/10
Dimensions centrale : 22 H x 25 l x 43 L cm
Dimensions fer : 15 H x 11,5 l x 25 L cm
Poids centrale : 4,9 kg
Poids fer : 1,4 kg
Accessoires : entonnoir, guide fil

Nota

La garantie générale de l'appareil est définie sur le bulletin de garantie ci-joint. Elle ne couvre pas l'usure normale, la détérioration du cordon du fer, ainsi que l'entartrage.



ASTORIA®

Expert en repassage

Parc d'Activités « Les Découvertes » - 8 rue Thomas Edison - CS51079
67452 Mundolsheim CEDEX - Tél. 03 88 18 66 18 - Fax : 03 88 33 08 51
www.astoria.tm.fr - info@astoria.tm.fr