

5. Desserrer légèrement le bouchon de remplissage (10), laisser échapper le reste de vapeur, puis le dévisser complètement.
6. Par mesure de sécurité, attendre 15 minutes environ pour laisser refroidir la chaudière.
7. Verser l'eau très lentement à l'aide de l'entonnoir (l'eau peut se mettre à bouillir et à dégager de la vapeur au contact de la chaudière encore chaude).
8. Remettre le bouchon (10) en place, le serrer convenablement et répéter les instructions du chapitre « Pour repasser à la vapeur ».

En fin de travail

1. Eteindre le fer en appuyant sur l'interrupteur de mise en service du fer (1).
2. Eteindre la chaudière en appuyant sur l'interrupteur de mise en service de la chaudière (13).
3. Débrancher le câble d'alimentation de l'appareil (14).
4. Attendre le refroidissement complet de l'appareil (5 heures).
5. Enrouler le câble d'alimentation (14) et le cordon vapeur (4) autour de l'enrouleur (15), pour un rangement facile et un gain de place.

Nettoyage et entretien

Les opérations d'entretien doivent être faites l'appareil débranché et refroidi.

- Frotter la semelle à l'aide d'un tampon à récurer doux (non métallique) légèrement humide dans le sens de la longueur.
- La centrale s'essuie tout simplement avec un chiffon doux.
- Ne pas utiliser de produits détergents ajoutés à l'eau dans la chaudière.
- Il est recommandé d'effectuer un rinçage périodique de la chaudière, ce qui permet d'éliminer les dépôts qui peuvent s'y trouver. Votre appareil est livré avec un test de dureté de l'eau qui permet de déterminer la quantité de calcaire contenue dans l'eau. La fréquence des détartrages doit se faire en respectant les résultats de ce test.

Pour détartrer, centrale froide (débranchée depuis plus de 5 heures), effectuer les opérations suivantes :

1. Ouvrir le bouchon (10).
2. Vider le contenu de la chaudière dans un seau.
3. Pour un simple rinçage, passer à l'étape 12.
4. Verser dans la chaudière 30 cl d'eau et 30 cl de vinaigre blanc.
5. Ne pas remettre le bouchon en place.
6. Brancher l'appareil.
7. Enclencher l'interrupteur de mise en service de la chaudière (13).
8. Attendre que le mélange se mette à bouillir, arrêter la chauffe de l'appareil à l'aide de l'interrupteur (13).
9. Débrancher l'appareil.
10. Laisser agir 1 heure environ.
11. Vider le contenu de la chaudière dans un seau.
12. Rincer la chaudière par 3 fois en y introduisant à chaque fois 1/2 litre d'eau claire.

Remarque : Afin d'éviter un entartrage trop important et d'augmenter la durée de vie de votre centrale, nous vous conseillons d'utiliser notre carafe filtrante RF950A.

Conseils pour le repassage

Généralités :

- Pour tirer le meilleur avantage de votre centrale, il est nécessaire d'utiliser une table à repasser « spéciale vapeur » qui permet à la vapeur de traverser son plateau. Astoria propose une large gamme de tables à repasser de qualité parfaitement adaptée au repassage à la vapeur.
- Si le repassage est long et intensif, il est recommandé d'utiliser une table active. Son système d'aspiration évacue la vapeur générée par la centrale et permet alors de repasser sur une housse plus sèche. Certains modèles de tables actives ont un plateau chauffant et une fonction soufflerie qui améliorent encore la qualité et la rapidité du repassage.

Température du fer :

- Si vous ne connaissez pas la composition du tissu, cherchez un endroit caché et essayez à température de fer basse d'abord, celle qui convient le mieux.
- Il est conseillé de faire un tri dans le linge à repasser en le regroupant par familles de température. Commencez à repasser la famille qui demande la température la plus basse.
- Si vous devez repasser un tissu à une température inférieure à celle réglée, réglez le fer sur la nouvelle température et attendez que son voyant se rallume.
- Sur la position • Soie/Nylon, n'utilisez pas la touche de commande vapeur (6) du fer, vous obtiendriez des gouttelettes d'eau et non de la vapeur. Cette position ne doit être utilisée qu'en repassage à sec.
- Pour les tissus fragiles, appuyez sur la touche de commande vapeur (6) avant de poser le fer sur le tissu.

Défroissage vertical :

- Le fer peut être utilisé en défroissage vertical. Cette technique est particulièrement adaptée aux vestes et pantalons en laine, ainsi que pour repasser ou rafraîchir un vêtement déjà porté. Pour cela, suspendre le vêtement à un cintre, et faire sortir la vapeur à une distance plus ou moins importante en fonction de la fragilité du vêtement.

Tableau des températures

- Nylon/Soie à sec
- Laine à sec ou à vapeur
- Coton/Lin à sec ou à vapeur

Spécifications techniques

Puissance chaudière : 1250 W
 Puissance fer : 850 W
 Tension d'utilisation : 230 V ~ 50 Hz
 Capacité utile : 0,8 L
 Capacité totale : 1,2 L
 Pression : 3,5 bars
 Autonomie : 1h30 environ
 Matériau chaudière : inox 18/10
 Débit vapeur réglable : 100 g/min maxi
 Dimensions centrale : 16,5 H x 27 l x 34,5 L cm
 Dimensions fer : 14,5 H x 12 l x 25 L cm
 Poids centrale : 2,6, kg
 Poids fer : 1,2 kg
 Accessoire : entonnoir

Nota

La garantie générale de l'appareil est définie sur le bulletin de garantie ci-joint. Elle ne couvre pas l'usure normale, la détérioration du cordon du fer, ainsi que l'entartrage.



Document et visuels non contractuels. Caractéristiques susceptibles d'être modifiées.



ASTORIA
 Expert en repassage

Parc d'Activités « Les Découvertes » - 8 rue Thomas Edison - CS51079
 67452 Mundolsheim CEDEX - Tél. 03 88 18 66 18 - Fax : 03 88 33 08 51
 www.astoria.tm.fr - info@astoria.tm.fr

ASTORIA
 Expert en repassage

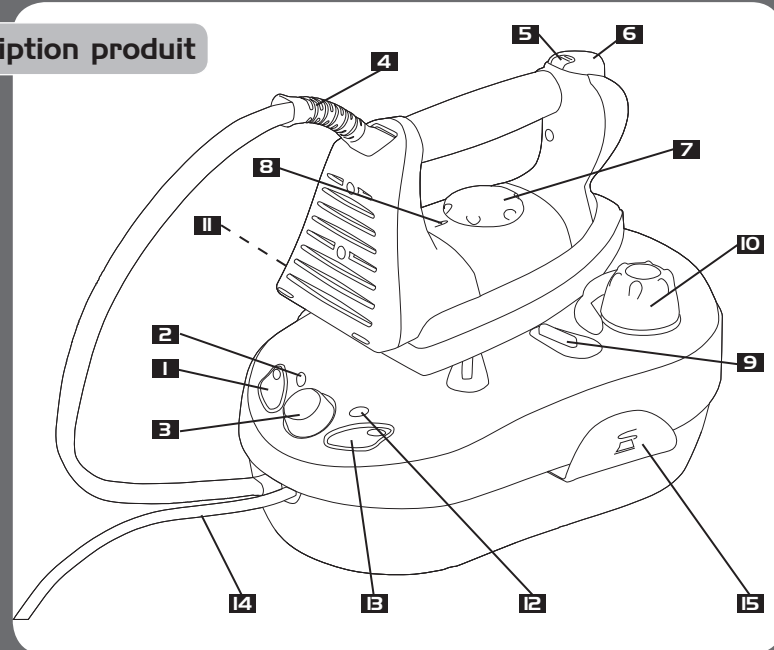
Avec cet appareil, vous avez fait l'acquisition d'un article de qualité, bénéficiant de toute l'expérience d'Astoria dans le domaine du petit électroménager. Il répond aux critères de la qualité Astoria : les meilleurs matériaux et composants ont été utilisés pour sa fabrication, et il a été soumis à des contrôles rigoureux.

Nous souhaitons que son usage vous apporte entière satisfaction.

Nous attirons votre attention sur le fait que cet appareil travaille avec de l'eau brûlante et de la vapeur sous pression.

Nous vous demandons donc de lire très attentivement les instructions données dans cette notice, car elles fournissent, entre autres, des informations importantes relatives à la sécurité d'installation, d'utilisation et d'entretien. Gardez votre notice, vous pourriez avoir besoin de vous y référer dans le futur.

Description produit



- 1 Interrupteur de mise en service du fer
- 2 Voyant de vapeur prête
- 3 Bouton de réglage de débit vapeur
- 4 Cordon vapeur
- 5 Glissière de vapeur permanente
- 6 Touche commande vapeur
- 7 Bouton de réglage du thermostat du fer
- 8 Repère de réglage du thermostat
- 9 Repose fer

- 10 Bouchon de remplissage
- 11 Voyant de contrôle de mise sous tension et de température du fer
- 12 Voyant de fin d'eau (s'éclaire lorsque la chaudière est vide)
- 13 Interrupteur de mise en service de la chaudière
- 14 Câble d'alimentation
- 15 Enrouleur de cordons

Les plus Astoria

- Un enrouleur de câble d'alimentation et de cordon vapeur pour une facilité de rangement.
- Son important débit vapeur 100 g/min et sa pression de 3,5 bars permettent un gain de temps appréciable.
- Elle dispose d'un réglage de débit pour s'adapter à tout type de linges.
- Un fer professionnel pour un confort de repassage optimum (semelle aluminium, ergonomie, poignée anti-transpiration).
- Une résistance de chauffe montée à l'extérieur de la chaudière, ce qui lui permet d'échapper totalement au tartre.

Environnement



- Ne jetez pas l'appareil en fin de vie avec les ordures ménagères, mais déposez-le dans un point de collecte approprié pour son recyclage. Vous aiderez, ainsi, à protéger l'environnement.

Recommandations de sécurité particulières

- Pour votre sécurité, lorsque vous souhaitez repasser à la vapeur, il est impératif d'attendre l'allumage du voyant de « vapeur prête » une première fois, avant de commencer le repassage. A défaut, il faut s'abstenir de repasser à la vapeur et faire réviser l'appareil par un Centre Service Agréé Astoria.
- Ne jamais dévisser le bouchon de remplissage sans s'être préalablement assuré que la chaudière n'est plus sous pression.
- Ne jamais déplacer l'appareil alors que le bouchon de remplissage est retiré.
- Il est obligatoire de raccorder l'appareil à une prise électrique répondant aux prescriptions de sécurité avec mise à la terre.
- Débrancher le câble d'alimentation pour toute opération de remplissage, d'entretien ou de vidange, et lorsque l'appareil n'est pas utilisé.
- Ne jamais mettre la centrale sous le robinet pour rajouter de l'eau.
- Veiller à ce que le câble d'alimentation et le cordon vapeur n'entrent pas en contact avec les parties chaudes du fer.

- Le voyant de fin d'eau doit s'éclairer seulement s'il n'y a plus d'eau dans la chaudière et que le fer n'émet plus de vapeur. Dans le cas où celui-ci s'éclairerait durant l'émission de vapeur, il faut s'abstenir d'utiliser l'appareil et le faire réviser par un Centre Service Agréé Astoria.
- Ne pas ranger l'appareil encore chaud, le laisser refroidir à l'air libre auparavant.
- Introduire la quantité d'eau préconisée et n'y ajouter aucun autre produit.
- Eau à utiliser : se conformer aux indications du papier test et de la fiche jointe.

Recommandations de sécurité générales

- Ne pas plonger l'appareil dans l'eau.
- Cet appareil n'est pas prévu pour être utilisé par des personnes (y compris les enfants) dont les capacités physiques, sensorielles ou mentales sont réduites, ou des personnes dénuées d'expérience ou de connaissance, sauf si elles ont pu bénéficier, par l'intermédiaire d'une autre personne responsable de leur sécurité, d'une surveillance ou d'instructions préalables concernant l'utilisation de l'appareil.
- Il convient de surveiller les enfants pour s'assurer qu'ils ne jouent pas avec l'appareil.
- S'assurer que la surface sur laquelle repose le fer (tapis repose fer ou centrale vapeur) est plane et stable.
- Ne pas laisser l'appareil sans surveillance lorsqu'il est branché.
- Ne pas repasser des vêtements portés sur soi.
- Poser toujours l'unité de repassage sur une table à repasser adaptée.
- S'assurer que la tension du secteur correspond bien à celle marquée sur la plaque signalétique de l'appareil.
- Ne pas tirer sur le câble d'alimentation ou sur l'appareil pour le débrancher.
- S'assurer avant chaque utilisation que le câble d'alimentation est en parfait état.
- En cas de panne ou de mauvais fonctionnement, débrancher l'appareil immédiatement et le laisser reposer 5 heures pour obtenir un refroidissement complet avant toute intervention. Ne pas chercher à réparer l'appareil soi-même, mais le confier à un professionnel d'un Centre Service Agréé Astoria.

Mise en service

Poser la centrale sur le support d'une table à repasser. Veiller à laisser dégagées les ouïes d'aération situées sous l'appareil.

Pour repasser à sec

1. Brancher l'appareil.
2. Enclencher l'interrupteur de mise en service du fer (1).
3. Régler la température de repassage souhaitée en amenant la position de réglage du bouton de thermostat (7) en face du repère (8). Dès que le fer aura atteint sa température le voyant s'éteindra.

Remarque : si après un repassage à la vapeur vous désirez repasser à sec, il conviendra de faire attention car un appui sur la touche de commande vapeur (6) déclenchera une sortie de vapeur tant que subsistera une pression résiduelle dans la chaudière.

Pour repasser à la vapeur

Suivre les instructions du chapitre « Mise en service » puis :

1. Dévisser le bouchon (10). Remplir la chaudière d'eau à l'aide de l'entonnoir. Réviser le bouchon convenablement.
2. Brancher l'appareil.
3. Enclencher l'interrupteur de mise en service de la chaudière (13) ainsi que celui du fer (1).
4. Régler la température de repassage souhaitée en amenant la position de réglage du bouton de thermostat (7) en face du repère (8). Dès que le fer aura atteint sa

température, le voyant s'éteindra. Pour le repassage à la vapeur la température du fer doit être réglée entre ●● et ●●●.

5. Le voyant de vapeur prête (2) s'allume dès que la vapeur peut être utilisée. Pour votre sécurité, lorsque vous souhaitez repasser à la vapeur, il est impératif d'attendre l'allumage du voyant de « vapeur prête » une première fois, avant de commencer le repassage. A défaut, il faut s'abstenir de repasser à la vapeur et faire réviser l'appareil par un Centre Service Agréé Astoria.
6. Ce voyant s'éteint dès que de la vapeur est demandée et que la chaudière se remet en chauffe. Il est néanmoins possible de continuer à repasser.
7. Avant de commencer le repassage, actionner la touche de commande vapeur (6) placée sur la poignée du fer en maintenant ce dernier au-dessus d'un linge ou d'une serviette, afin d'évacuer les gouttelettes d'eau de condensation se trouvant dans le cordon vapeur.
8. Ajuster si nécessaire le débit de vapeur en tournant le bouton de réglage (3). Voir chapitre « Conseils pour le repassage ».
9. Pour obtenir un débit permanent de vapeur, tirer la glissière (5) vers l'arrière, et régler le débit vapeur (3) sur le minimum. Stopper l'émission de vapeur avant de reposer le fer sur sa base.
10. A la fin du repassage, et après refroidissement complet de l'appareil (environ 5 heures), il est conseillé de vider l'eau contenue dans la chaudière.

Remplissage de la chaudière en cours de repassage

Lorsque le voyant de fin d'eau (12) s'allume et que la vapeur diminue, il faut ajouter de l'eau. Procéder alors comme suit :

1. Actionner l'interrupteur (13) afin de couper la chauffe de la chaudière.
2. Décompresser totalement la chaudière en appuyant sur la touche de commande vapeur (6) jusqu'à ce qu'il ne sorte plus de vapeur de la semelle.
3. Couper la chauffe du fer, interrupteur (1).
4. Débrancher l'appareil.