

**Remarque :** Afin d'éviter un entartrage trop important et d'augmenter la durée de vie de votre nettoyeur, nous vous conseillons d'utiliser notre carafe filtrante RF 950 A.

### Conseils d'utilisation

- Le nettoyeur vapeur s'utilise pour les usages internes et externes. Tout ce que vous nettoyez habituellement avec un chiffon, une éponge, une serpillière et des produits détergents, vous pouvez maintenant l'entretenir avec votre nettoyeur à vapeur Astoria (hors appareils électriques).
- Grâce sa température élevée, la vapeur permet de décoller la graisse et les saletés les plus incrustées. La vapeur émise à haute température permet également d'éliminer bactéries, germes et acariens, bien mieux qu'avec un aspirateur classique.
- L'usage d'un nettoyeur vapeur permet de faire l'économie de produits détergents. Vous contribuez ainsi à la préservation de l'environnement ! La vapeur agit à la place des produits d'entretien pour dissoudre la graisse et décoller la saleté que vous recueillez ensuite avec les chiffonnettes, une éponge ou un chiffon.
- La vapeur permet d'accélérer le dégivrage des réfrigérateurs ou congélateurs.
- La vapeur est efficace pour déboucher les écoulements sanitaires.

### Conseils pour l'utilisation des accessoires

Avant de procéder au nettoyage de vos tapis, moquettes, tissus et autres surfaces délicates, veuillez consulter les instructions propres à chaque article. Cherchez un endroit caché ou un échantillon et faites un essai. Attendez que la vapeur agisse et vérifiez qu'aucun changement de couleur ni aucune déformation ne se soit produit.

**Tube de raccordement des accessoires 4 et 7 (8) :** S'adapte à la fois sur la brosse rectangulaire (7) et sur la brosse triangulaire (4). Sur le produit neuf, le tube de raccordement (8) est monté sur la brosse rectangulaire (7). D'une manière générale, la brosse rectangulaire est à munir d'une chiffonnette (3) (fixée par les pinces supérieures).

**La brosse triangulaire (4) :** Est particulièrement recommandée pour les textiles. Sa forme particulière permet de nettoyer les angles et les recoins difficiles d'accès.

**La brosse rectangulaire (7) :** La brosse rectangulaire est adaptée pour les grandes surfaces telles que les sols ou les murs. En cas de saleté incrustée, utiliser la brosse sans chiffonnette, en agissant directement avec les poils. Remettre une chiffonnette (3) par la suite pour éliminer les résidus.

**Petite brosse ronde nylon (5) :** La petite brosse ronde nylon se fixe à l'extrémité de la lance haute pression (1).

Elle est adaptée au nettoyage de petites surfaces très sales. Les résidus ainsi décollés seront recueillis avec un chiffon ou une éponge.

**La raclette à vitres (2) :** La raclette à vitres permet de nettoyer les surfaces vitrées en utilisant un débit de vapeur réduit. Projeter la vapeur sur la vitre directement ou à quelques centimètres de distance. Stopper la vapeur et passer la raclette de haut en bas pour recueillir la saleté. Essuyer régulièrement la raclette avec un chiffon. Attention, sur vitre froide, projeter la vapeur sur la vitre en tenant l'accessoire à une trentaine de centimètres de distance, avant de commencer le nettoyage.

**La lance haute pression (1) :** Elle peut être utilisée avec ou sans petite brosse ronde. Le jet de vapeur concentré donne une puissance de nettoyage supplémentaire pour décaper ou décoller la saleté incrustée. Pratique pour nettoyer les radiateurs, les volets, etc.

**La spatule (6) :** Elle peut se clipser sur le bout de la lance haute pression (1). Permet de décoller les chewing-gums.

### Nettoyages particuliers

Si vous souhaitez nettoyer des objets délicats, pensez toujours à éloigner la sortie vapeur de l'objet à nettoyer.

**Les Plantes :** Une distance de pulvérisation de trente centimètres minimum est à respecter impérativement sous peine d'abîmer les plantes.

**La Voiture :** Respecter une distance de pulvérisation de 10 à 20 cm pour nettoyer les pneus. Les jantes peuvent être nettoyées par contact direct. Pour enlever les tâches d'huile ou de goudron sur les carrosseries, utiliser toujours un chiffon doux et épais.

**Le Mobilier de jardin :** Que le mobilier soit en matière plastique ou en bois, pulvériser la vapeur à une distance suffisante pour ne pas le détériorer et essuyer ensuite avec un chiffon doux.

### Option fer professionnel Modèle NN 290 K uniquement

#### Recommandations de sécurité générales

- Le fer à repasser ne doit jamais être laissé sans surveillance lorsqu'il est branché.
- Si le cordon du fer (21) est endommagé, il doit être remplacé. Dans ce cas, contactez votre Centre Service Agréé Astoria.
- S'assurer que la surface sur laquelle repose le fer (tapis repose fer) est plane et stable (Modèle NN290K)

#### Mise en service du fer

- Poser l'appareil débranché à plat sur ses roues.
- Poser le fer sur son tapis repose fer (26).
- Raccorder le cordon du fer (21) au connecteur de

l'appareil (20) en clipsant le couvercle sur la fiche monobloc du fer (21).

#### Repassage à la vapeur

- Remplir la chaudière (voir page 4 « Remplissage de la chaudière »)
- Brancher l'appareil.
- Régler la température de repassage en amenant la position de réglage du bouton de thermostat (23) en face du repère ●●●. Dès que le fer aura atteint sa température, le voyant de contrôle de température du fer (25) s'éteindra.
- Lorsque la pression nominale est atteinte, le voyant de « vapeur prête » (15) s'allume. Pour votre sécurité, lorsque vous souhaitez repasser à la vapeur, il est impératif d'attendre l'allumage du voyant de « vapeur prête » une première fois, avant de commencer le repassage. A défaut, il faut s'abstenir de repasser à la vapeur et faire réviser l'appareil par un Centre de Service Agréé Astoria.
- Purger le fer en actionnant la commande vapeur (22) tout en maintenant le fer au dessus d'un chiffon. L'eau contenue dans les tuyaux est expulsée. Une fois que la vapeur obtenue est exempte d'eau, l'ensemble est prêt pour le repassage.

#### Pour obtenir un débit permanent de vapeur

- Tirer la glissière (24) vers l'arrière.

#### Remplissage de la chaudière en cours de repassage

- Décompresser totalement la chaudière en appuyant sur la touche de commande vapeur du fer (22), jusqu'à ce qu'il ne sorte plus de vapeur.
- Puis se reporter à la page 4 « Remplissage de la chaudière en cours d'utilisation ».

#### Conseils pour le repassage

- Dans le cas où on ne connaît pas la composition du tissu, chercher un endroit caché et essayer à température basse d'abord, celle qui convient le mieux. Il est conseillé de faire un tri dans le linge à repasser en le regroupant par familles de température. On commencera à repasser la famille qui demande la température la plus basse.
- Si l'on doit repasser un tissu à une température inférieure à celle réglée, il faut régler le fer sur la nouvelle température et attendre que le voyant de contrôle de température du fer (25) se rallume.
- Sur la position • Soie/Nylon, n'utilisez pas la touche de commande vapeur (22) du fer, vous obtiendriez des gouttelettes d'eau et non de la vapeur. Cette position ne doit être utilisée qu'en repassage à sec.

- Le fer peut être utilisé en défroissage vertical. Pour cela, suspendre le vêtement à un cintre et faire sortir la vapeur à distance (une quinzaine de centimètres) du vêtement.
- Utiliser une table à repasser « spéciale vapeur » qui permet à la vapeur de la traverser.

### Caractéristiques techniques

|                                       |                         |
|---------------------------------------|-------------------------|
| Puissance chaudière :                 | 1500 W                  |
| Puissance fer (NN 290 K uniquement) : | 650 W                   |
| Tension d'utilisation :               | 230 V ~ 50 Hz           |
| Capacité totale :                     | 2,2 litres              |
| Capacité utile :                      | 1,7 litres              |
| Pression :                            | 4,5 bars                |
| Débit vapeur réglable :               | 120 g/min maxi          |
| Autonomie :                           | 1h30 environ            |
| Matériau chaudière :                  | inox 18/10              |
| Dimensions nettoyeur :                | 29 H x 32 l x 47 L cm   |
| Dimensions fer (NN 290 K) :           | 14,5 H x 11 l x 23 L cm |
| Poids nettoyeur :                     | 4,4 kg                  |
| Poids accessoires :                   | 2,1 kg                  |
| Poids du fer (NN 290 K) :             | 1,4 kg                  |

#### Nota

La garantie générale de l'appareil est définie sur le bulletin de garantie ci-joint. Elle ne couvre pas l'usure normale, ainsi que l'entartrage.



# Nettoyeur vapeur

NN 290

## NN 290 A Nettoyeur vapeur

## NN 290 K Nettoyeur vapeur avec fer professionnel



Document et visuels non contractuels - Caractéristiques susceptibles d'être modifiées.

**ASTORIA®**  
Expert en repassage

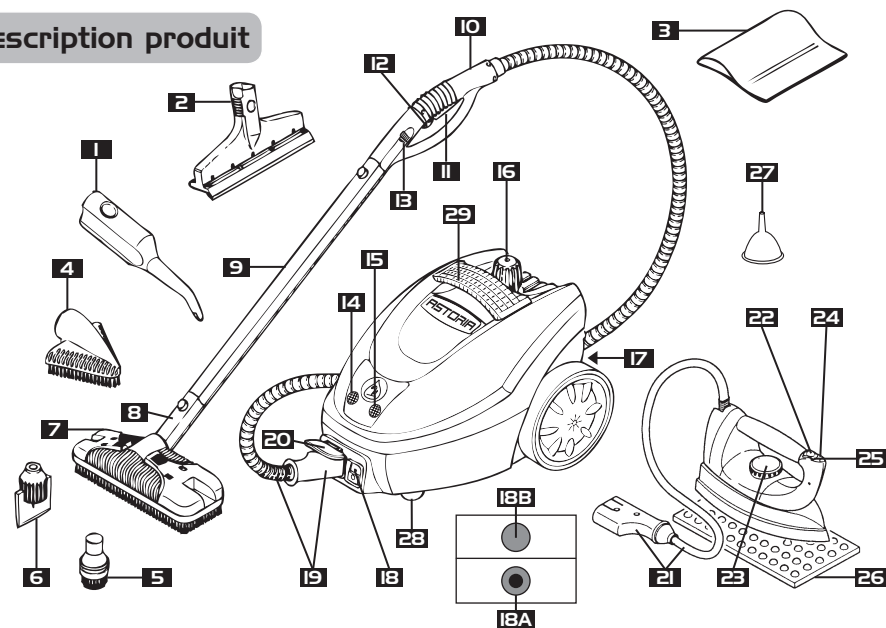
Parc d'Activités « Les Découvertes » - 8 rue Thomas Edison - CS51079  
67452 Mundolsheim CEDEX - Tél. 03 88 18 66 18 - Fax : 03 88 33 08 51  
www.astoria.tm.fr - info@astoria.tm.fr

**ASTORIA®**  
Expert en repassage

Avec cet appareil, vous avez fait l'acquisition d'un article de qualité, bénéficiant de toute l'expérience d'Astoria dans le domaine du petit électroménager. Il répond aux critères de la qualité Astoria : les meilleurs matériaux et composants ont été utilisés pour sa fabrication, et il a été soumis à des contrôles rigoureux. Nous souhaitons que son usage vous apporte entière satisfaction.

Nous attirons votre attention sur le fait que cet appareil travaille avec de l'eau brûlante et de la vapeur sous pression. Nous vous demandons donc de lire très attentivement les instructions données dans cette notice, car elles fournissent, entre autres, des informations importantes relatives à la sécurité d'installation, d'utilisation et d'entretien. Gardez votre notice, vous pourriez avoir besoin de vous y référer dans le futur.

## Description produit



- 1 Lance courte haute pression
- 2 Raclette à vitres
- 3 Chiffonnette
- 4 Brosse triangulaire
- 5 Brosse ronde nylon
- 6 Spatule
- 7 Brosse rectangulaire
- 8 Tube de raccordement des accessoires 4 et 7
- 9 2 tubes rallonge
- 10 Poignée polyvalente avec tuyau flexible de distribution de la vapeur
- 11 Bouton de commande de sortie vapeur
- 12 Bouton de verrouillage de sécurité
- 13 Mollette de réglage du débit vapeur
- 14 Voyant lumineux de fin d'eau
- 15 Voyant lumineux de vapeur prête
- 16 Bouchon de remplissage

- 17 Enrouleur de câble d'alimentation
- 18 Interrupteur général (avec couvercle de protection)
  - 18A Position «Marche»
  - 18B Position «Arrêt»
- 19 Flexible de distribution de la vapeur avec fiche monobloc
- 20 Couvercle du connecteur
- 21 Cordon du fer(\*) avec fiche monobloc
- 22 Bouton de commande vapeur du fer(\*)
- 23 Bouton de réglage du thermostat(\*)
- 24 Glissière de vapeur permanente du fer(\*)
- 25 Voyant de contrôle de température du fer(\*)
- 26 Tapis repose-fer(\*)
- 27 Entonnoir
- 28 Roues pivotantes
- 29 Poignée

(\*)Modèle NN 290 K uniquement.

## Les plus Astoria

- Un réglage de débit pour adapter la quantité vapeur aux différents besoins de nettoyage (nettoyage en douceur, décapage de saleté incrustée...).
- Une capacité de chaudière permettant 1h30 d'autonomie en nettoyage.
- Une chaudière en inox pour une bonne longévité du nettoyeur.
- Une résistance de chauffe montée à l'extérieur de la chaudière, ce qui lui permet d'échapper totalement au tartre.

## Environnement



- Ne jetez pas l'appareil en fin de vie avec les ordures ménagères, mais déposez-le dans un point de collecte approprié pour son recyclage. Vous aiderez, ainsi, à protéger l'environnement.

## Recommandations de sécurité particulières

- Pour votre sécurité, lorsque vous souhaitez nettoyer à la vapeur, il est impératif d'attendre l'allumage du voyant de « vapeur prête » une première fois, avant de commencer le nettoyage. A défaut, il faut s'abstenir de nettoyer à la vapeur et faire réviser l'appareil par un Centre Service Agréé Astoria.
- Le voyant de fin d'eau doit s'éclairer seulement s'il n'y a plus d'eau dans la chaudière et que le fer n'émet plus de vapeur. Dans le cas où celui-ci s'éclairerait durant l'émission de vapeur, il faut s'abstenir d'utiliser l'appareil et le faire réviser par un Centre de Service Agréé Astoria
- Ne jamais dévisser le bouchon de remplissage sans s'être préalablement assuré que la chaudière n'est plus sous pression.
- Ne jamais déplacer l'appareil alors que le bouchon de remplissage est retiré.
- Il est obligatoire de raccorder l'appareil à une prise électrique répondant aux prescriptions de sécurité avec mise à la terre.
- Ne jamais mettre le nettoyeur sous le robinet pour rajouter de l'eau.
- Débrancher le câble d'alimentation pour toute opération d'entretien, de remplissage ou de vidange, ainsi que lorsque l'appareil n'est pas utilisé.
- Veillez à ce que le câble d'alimentation n'entre pas en contact avec les parties chaudes du fer (Modèle NN 290 K).
- Ne pas ranger l'appareil encore chaud, le laisser refroidir à l'air libre auparavant.
- Ne pas diriger le jet de vapeur directement sur la peau, la soie, le cuir, le velours ou d'autres matériaux similaires qui craignent la chaleur (Tergal, Dralon...).

- Introduire la quantité d'eau préconisée et n'y additionner aucun autre produit.
- Utiliser de préférence l'eau du robinet. Si l'eau de votre région est calcaire, la mélanger à 50 % avec de l'eau distillée.

## Recommandations de sécurité générales

- Ne pas plonger l'appareil dans l'eau.
- Ne pas laisser les enfants se servir de l'appareil. L'emploi de cet appareil doit être réservé à des personnes connaissant son fonctionnement.
- Ne pas laisser l'appareil sans surveillance lorsqu'il est branché.
- Pour le repassage (Modèle NN 290 K)
  - Poser l'appareil au sol.
  - Ne pas repasser de vêtements portés sur soi.
- S'assurer que la tension du secteur correspond bien à celle marquée sur la plaque signalétique de l'appareil.
- Ne pas tirer sur le câble d'alimentation ou sur l'appareil pour le débrancher.
- S'assurer avant chaque utilisation que le câble d'alimentation est en parfait état.
- Si le câble d'alimentation est endommagé, il doit être remplacé par un Centre Service Agréé Astoria afin d'éviter tout danger.
- L'appareil ne doit pas être utilisé s'il a chuté, s'il fuit, si de la vapeur s'échappe du bouchon de remplissage durant l'utilisation ou s'il présente tout autre type d'anomalies de fonctionnement.
- En cas de panne ou de mauvais fonctionnement, débrancher l'appareil immédiatement et le laisser reposer 5 heures pour obtenir un refroidissement complet avant toute intervention. Ne pas chercher à réparer l'appareil soi-même, mais le confier à un professionnel d'un Centre Service Agréé Astoria. Retrouvez les coordonnées du Centre Service Agréé Astoria le plus proche de chez vous sur : [www.astoria.tm.fr](http://www.astoria.tm.fr)
- Ne pas laisser l'appareil exposé aux agents atmosphériques (pluie, soleil...) ni à une température inférieure à 5°C.

## Mise en service

- Avant la première utilisation, retirez tous les sachets en plastique, cartons et papiers qui protègent les différentes pièces de l'appareil. Ne les laissez jamais à la portée des enfants
- Poser le nettoyeur débranché à plat sur ses roues.

## Pour nettoyer à la vapeur

### Remplissage de la chaudière

Ouvrir le bouchon de remplissage (16). Remplir la chaudière d'eau (2 litres). Utiliser l'entonnoir (27). Refermer le bouchon en le vissant à fond.

### Raccordement des accessoires

1. Raccorder le connecteur du flexible (19) au connecteur de l'appareil en clipsant son couvercle (20) sur la fiche monobloc du flexible.
2. Fixer un accessoire sur la poignée pistolet du flexible (10), avec ou sans rallonges (9), selon l'utilisation désirée.

### Réglage et utilisation de la vapeur

1. Brancher l'appareil.
2. Placer l'interrupteur général (18) sur la position «Marche» matérialisée par ●.
3. Lorsque la pression nominale est atteinte, le voyant de « vapeur prête » (15) s'allume. Pour votre sécurité, lorsque vous souhaitez nettoyer à la vapeur, il est impératif d'attendre l'allumage du voyant de « vapeur prête » une première fois, avant de commencer le nettoyage. A défaut, il faut s'abstenir de nettoyer à la vapeur et faire réviser l'appareil par un Centre Service Agréé Astoria.
4. Ajuster si nécessaire le débit de vapeur en tournant la mollette de réglage (13).
5. Lors de la première montée en température, actionner le bouton de commande de sortie vapeur (11) sur la poignée pistolet pendant quelques secondes pour évacuer les gouttelettes d'eau se trouvant dans le flexible. Attendre que le voyant de « vapeur prête » (15) s'allume à nouveau avant de commencer à utiliser l'appareil.
6. Le voyant de « vapeur prête » (15) s'éteint chaque fois que la vapeur est demandée. Il est néanmoins possible de continuer à utiliser l'appareil.
7. Pour obtenir de la vapeur actionner le bouton de commande de sortie vapeur (11).

### Remplissage de la chaudière en cours d'utilisation

Procéder comme suit :

1. Décompresser totalement la chaudière en actionnant la touche de commande de sortie vapeur de la poignée du pistolet (11), jusqu'à ce qu'il ne sorte plus de vapeur.
2. Placer l'interrupteur général (18) sur la position «Arrêt» matérialisée par ●, afin de couper la chauffe de la chaudière.
3. Débrancher l'appareil.
4. Dévisser légèrement le bouchon de remplissage de la chaudière (16). Laisser échapper le reste de vapeur puis le dévisser complètement.

5. Par mesure de sécurité, attendre 15 minutes environ pour laisser refroidir la chaudière.
6. Verser l'eau très lentement à l'aide de l'entonnoir (27) (L'eau peut se mettre à bouillir et à dégager de la vapeur au contact de la chaudière encore chaude).
7. Remettre le bouchon en place. Le serrer convenablement.
8. Répéter les opérations du paragraphe « Réglage et utilisation de la vapeur ».

### En fin de travail

1. Placer l'interrupteur général (18) sur la position «Arrêt» matérialisée par ●, afin de couper la chauffe de la chaudière.
2. Débrancher l'appareil.
3. Il est conseillé de laisser refroidir l'appareil pendant 5 heures, puis de vider l'eau résiduelle avant de le ranger.
4. Rangement du cordon secteur : enrouler le cordon d'alimentation autour de l'enrouleur (17).

## Entretien de l'appareil

Les opérations d'entretien doivent être faites l'appareil débranché et refroidi.

- Le nettoyeur s'essuie tout simplement avec un chiffon doux.
- Ne pas utiliser de produits détergents ajoutés à l'eau dans la chaudière.
- **Détartrage** : en principe, un simple rinçage périodique de la chaudière permet d'éliminer les dépôts qui peuvent s'y trouver. Selon la qualité de l'eau utilisée, un détartrage de la chaudière peut être effectué une à deux fois par an.

Pour détartrer, centrale froide (débranchée depuis plus de 5 heures), effectuer les opérations suivantes :

1. Ouvrir le bouchon de remplissage (16), tout en dévissant.
2. Vider le contenu de la chaudière dans un seau.
3. Pour un simple rinçage, passer à l'étape 11.
4. Verser dans la chaudière 30 cl d'eau et 30 cl de vinaigre blanc.
5. Ne pas remettre le bouchon en place. **Important** : Ne pas déplacer ou manipuler l'appareil tant que le bouchon est enlevé.
6. Brancher l'appareil et placer l'interrupteur général (18) sur la position «Marche» matérialisée par ●.
7. Quand le mélange commence à bouillir, arrêter la chauffe de l'appareil en plaçant l'interrupteur général (18) sur la position «Arrêt» matérialisée par ●, afin de couper la chauffe de la chaudière.
8. Débrancher l'appareil.
9. Laisser agir 1 heure environ.
10. Vider le contenu de la chaudière dans un seau.
11. Rincer la chaudière par 3 fois en y introduisant à chaque fois 1/2 litre d'eau claire. Vider la chaudière en secouant énergiquement pour évacuer les résidus.