

Poêle à bois

GAYA

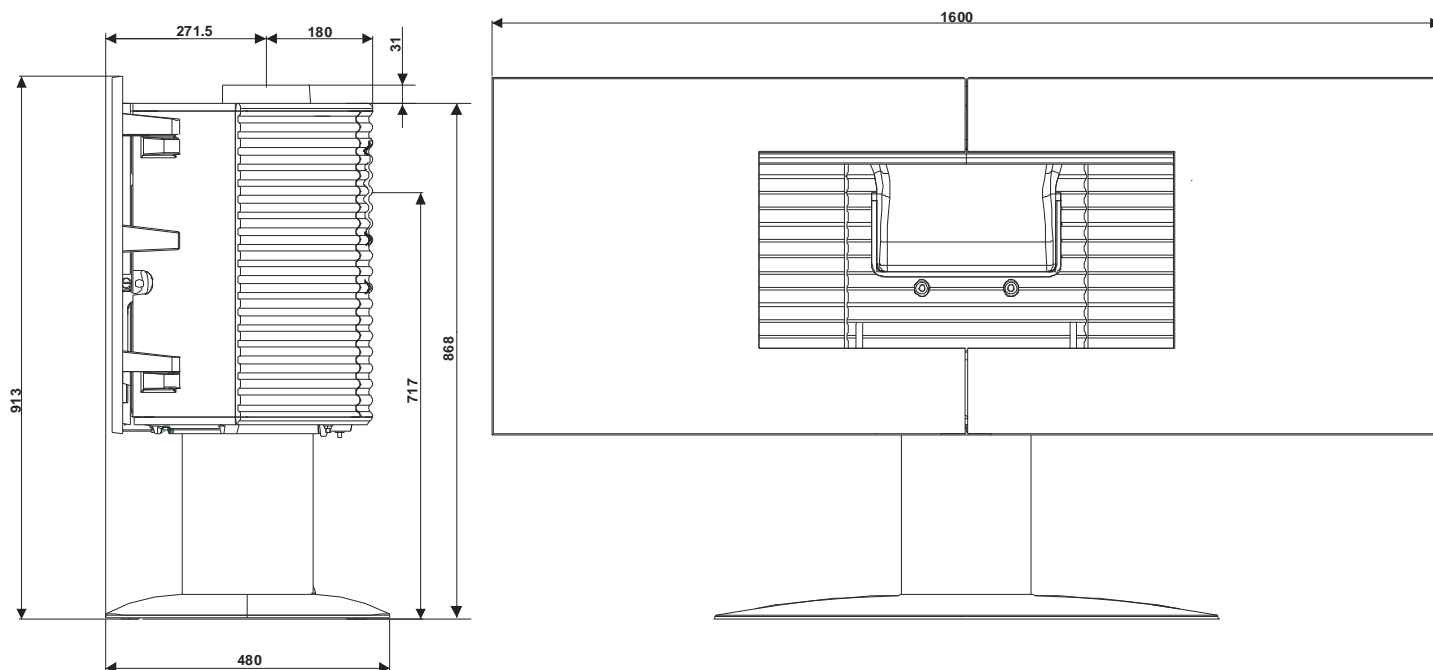
Référence 6116 44

Notice particulière d'utilisation et d'installation

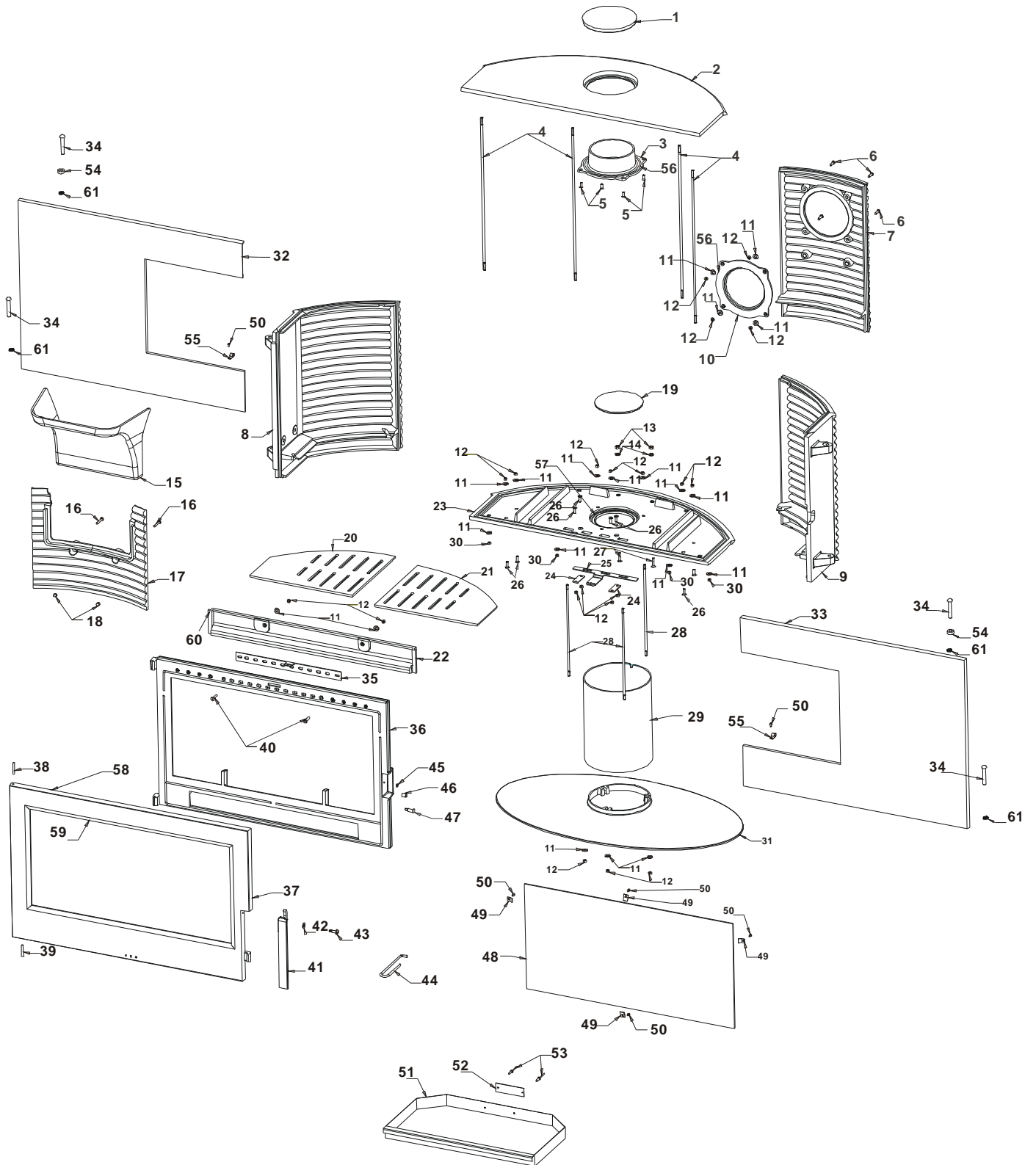
Consulter attentivement ce complément notice particulière ainsi que la notice générale également livrée avec l'appareil

Caractéristiques et performances en fonctionnement intermittent suivant EN 13240 :

| | |
|---|---------------------------------|
| Puissance nominale | 12 kW |
| Rendement | 75 % |
| Taux de CO% | 0.3 % |
| T° fumées | 329 °C |
| Mode de fonctionnement | Continu et Intermittent |
| Combustible recommandé | Bois (charme) / bûches de 50 cm |
| Débit massique des fumées | 11.9 g/s |
| Distance minimale à respecter par rapport aux matériaux <u>combustibles</u> adjacents : - Arrière 80 cm - Latérale 60 cm Distance minimale à respecter par rapport aux matériaux <u>incombustibles</u> adjacents : 15 cm | |



| | | | |
|---|---------------------------------|-------------|-------------|
| Masse de l'appareil | 208.5 kg | | |
| Raccordement au conduit de fumée par une des buses situées sur le dessus ou à l'arrière de l'appareil | diamètre 180 mm | | |
| largeur utile pour le chargement des bûches | 71 cm - Chargement façade | | |
| Encombrement | h 913 mm | lg 1600 mm | prof 480 mm |
| Dimensions hors buse (horizontal et verticale) | h 899 mm | prof 480 mm | |
| Dimensions de la porte | h 540 mm | lg 850 mm | |
| Dimensions de la vitre | h 370 mm | lg 740 mm | |
| Plaque signalétique | rivetée à l'arrière du cendrier | | |



| Repère | Nbr | Désignation | Référence |
|---------------|------------|--|------------------|
| 1 | 1 | Tampon supérieur | FB 610132 |
| 2 | 1 | Dessus | FB 610582 |
| 3 | 1 | Buse Ø180 mm | FB 610131 |
| 4 | 4 | Tirant | AS 610127A |
| 5 | 4 | Vis tête fraisée POZY de 6x16 | AV 8656160 |
| 6 | 4 | Vis tête bombée hexagonale creuse de 6x20 | AV 8686200 |
| 7 | 1 | Fond | FB 610586 |
| 8 | 1 | Côté gauche | FB 610584 |
| 9 | 1 | Côté droit | FB 610583 |
| 10 | 1 | Tampon | FB 610130 |
| 11 | 17 | Rondelle de 6 | AV 4100060 |
| 12 | 20 | Ecrou de 6 | AV 7100060 |
| 13 | 2 | Ecrou de 8 | AV 7100080 |
| 14 | 2 | Rondelle de 8 | AV 4100080 |
| 15 | 1 | Deflecteur | FB 610438 |
| 16 | 2 | Vis tête bombée hexagonale creuse de 6x35 | AV 8686350 |
| 17 | 1 | Taque | FB 610592 |
| 18 | 2 | Ecrou borgne de 6 | AV 7140062 |
| 19 | 1 | Sole foyère | FB 610590 |
| 20 | 1 | Grille foyère gauche | FB 610588 |
| 21 | 1 | Grille foyère droite | FB 610587 |
| 22 | 1 | Guide d'air | FB 610589 |
| 23 | 1 | Socle | FB 610580 |
| 24 | 2 | Bride d'appui | AT 610112A |
| 25 | 1 | Registre d'arrivée d'air primaire | AT 610137A |
| 26 | 8 | Vis tête fraisée empreinte hexagonale creuse de 6x20 | AV 8636200 |
| 27 | 2 | Vis tête fraisée empreinte hexagonale creuse de 8x25 | AV 8638250 |
| 28 | 3 | Tirant de pietement | AS 610128A |
| 29 | 1 | Tube | AT 610135A |
| 30 | 4 | Ecrou frein de 6 | KAV 7010060 |
| 31 | 1 | Pied | FB 610591 |
| 32 | 1 | Porte décorative gauche | FB 610598 |
| 33 | 1 | Porte décorative droite | FB 610597 |
| 34 | 4 | Clou Ø10 | AS 610133B |
| 35 | 1 | Registre d'arrivée d'air secondaire | AT 610109A |
| 36 | 1 | Façade | FB 610581 |
| 37 | 1 | Porte | FB 610585 |
| 38 | 1 | Axe de porte haut, goupille cannelée de 6x40 | AV 6306400 |
| 39 | 1 | Axe de porte bas, goupille cannelée de 6x40 | AV 6306400 |
| 40 | 2 | Vis tête fraisée empreinte hexagonale creuse de 6x30 | AV 8636300 |
| 41 | 1 | Loquet de fermeture | FB 610596 |
| 42 | 1 | Rondelle élastique de 8 | AV 4170081 |
| 43 | 1 | Vis de fixation du loquet de fermeture | AS 610155A |
| 44 | 1 | Main froide de manipulation des registres | AS 800255 |
| 45 | 1 | Ecrou bas de réglage de fermeture | AV 7130060 |
| 46 | 1 | Bague de roulement fermeture (entretoise) | AS 610153A |
| 47 | 1 | Excentrique de réglage de fermeture | AS 610125A |
| 48 | 1 | Vitre | AX 611044 |
| 49 | 4 | Attache de vitre | AS 700262 |
| 50 | 6 | Vis tête cylindrique de 4x6 | AV 8644062 |
| 51 | 1 | Cendrier | AT 610136A |
| 52 | 1 | Plaque signalétique | PS 611244 |
| 53 | 2 | Rivet de 3x8 | AV 5203080 |
| 54 | 2 | Rondelle entretoise | AS 610132A |
| 55 | 2 | Lamelle ressort | AS 610124A |
| 56 | 2 | Joint de buse et de tampon Ø5, longueur 0.635 mètres | AI 303005 |
| 57 | 1 | Joint de sole foyère Ø8, longueur 0.5 mètres | AI 303008 |
| 58 | 1 | Joint de façade Ø8, longueur 3.3 mètres | AI 303008 |
| 59 | 1 | Joint de porte/vitrage Ø5, longueur 2.2 mètres | AI 303005 |
| 60 | 1 | Joint de façade plat, 0.805 mètres | AI 302001 |
| 61 | 4 | Ressort de blocage | AS 610134A |

TRES IMPORTANT

En complément de ce document, consulter attentivement la « NOTICE D'INSTALLATION ET D'UTILISATION POUR PÔÊLES A BOIS » fournie avec l'appareil.

CONSEILS D'INSTALLATION

La dépression dans le conduit de fumées doit être comprise entre **6 et 12 Pascals**. Cette mesure est vérifiable en chauffe à l'aide d'un manomètre. **Un modérateur de tirage est nécessaire dans presque tous les cas pour réguler le tirage aux valeurs préconisées.**

CONSEILS D'UTILISATION

Utiliser uniquement les combustibles recommandés : Bois sec (Humidité inférieure à 20 %) d'un minimum de 2 ans de coupe (Hêtre, Charme, 5 ans pour le Chêne – le sapin et les résineux sont interdits).

Le tiroir cendrier doit toujours rester dans l'appareil sauf lors du décentrage. Pour ouvrir et fermer la porte, utiliser lamain froide.

Il peut être nécessaire d'arrêter l'extracteur de la ventilation mécanique pour éviter le refoulement des fumées dans la pièce lors de l'ouverture de la porte.

• **Vérification avant mise en service.**

Pendant les premières utilisations de l'appareil une odeur de peinture va se dégager de l'appareil : aérer la pièce pour limiter ce désagrément ou effectuer, avant l'installation, une première chauffe à l'extérieur de la maison.

- **Allumage** : placer sur la grille du papier froissé (éviter le papier glacé) et du petit bois sec (des petites branches bien sèches ou du bois fendu finement). Enflammer le papier, fermer la porte de l'appareil et ouvrir entièrement l'arrivée d'air. Lorsque celui-ci est bien enflammé, vous pouvez charger votre appareil. Il est recommandé, pendant les premières heures de mise en service, de faire un feu modéré afin de permettre une dilatation normale de l'ensemble de l'appareil. Pour faciliter l'allumage, nous vous conseillons de conserver un lit de cendres sur la grille qui par la même occasion, seront préservées (sans trop obstruer les trous de passage d'air).

▪ **Fonctionnement intermittent et continu :**

Le fonctionnement "Intermittent" nécessite un rechargement toutes les heures avec de petites quantités de bois. Il faut privilégier ce mode de fonctionnement particulièrement performant et respectueux de l'environnement.

L'appareil peut également assurer un fonctionnement "Continu" quand les contraintes de l'intermittence ne peuvent être respectées ou qu'une puissance réduite est recherchée. Dans ce cas, la pleine puissance peut être obtenue sur une durée de 3 heures, et une allure réduite, à faible puissance, d'une durée de 10 heures est possible.

▪ **Puissance Nominale :**

En "Intermittent" elle est obtenue sous un tirage de 12 Pa, avec une charge de bois de 4 kg, sous forme de 2 bûches pleines non refendues, renouvelée toutes les 60 minutes, avec le registre d'allumage fermé voir entre-ouvert si l'appareil n'est pas en régime.

En "Continu" la charge est portée à 12 kg en 2 bûches pleines non refendues, pour un renouvellement toutes les 3 heures.

Une baisse d'activité peut se produire à cause d'une évolution défavorable de la combustion, d'une géométrie inadaptée des bûches, de l'utilisation d'un bois dur ou humide. Ces phénomènes de ralentissement, qui ne sont ni exceptionnels ni totalement prévisibles, se traduisent par la diminution du rideau de flamme (le combustible forme une voûte et n'est plus en contact avec la braise), la diminution progressive de la réserve de braise et le refroidissement du foyer. Ils s'accompagnent d'une chute de puissance et d'une baisse des performances.

Pour l'éviter : ouvrir la porte du foyer avec précaution , **réorganiser la charge sur le lit de braise en procédant par piquage et déplacement du combustible avec un tisonnier en prenant garde de ne pas faire chuter de braise hors du foyer** , puis refermer la porte . L'activité reprend immédiatement après la fermeture de porte.

- **Combustion lente de 10 heures** : elle est obtenue sous un tirage de 6 Pa avec une charge de 12 kg constituée de une à 2 bûches pleines non refendues en privilégiant les grands diamètres (supérieurs à 16 cm). Effectuer préalablement une mise en régime d'allure réduite en fermant le registre d'allumage pour charger ensuite sur un lit de braise à peine rougeoyant.

Le fonctionnement continu en allure lente, surtout pendant les périodes de redoux (tirage défavorable) et avec du bois humide, entraîne une combustion incomplète qui favorise les dépôts de bistre et de goudron :

- alterner les périodes de ralenti par des retours en fonctionnement à allure normale.
- privilégier une utilisation avec de petites charges.

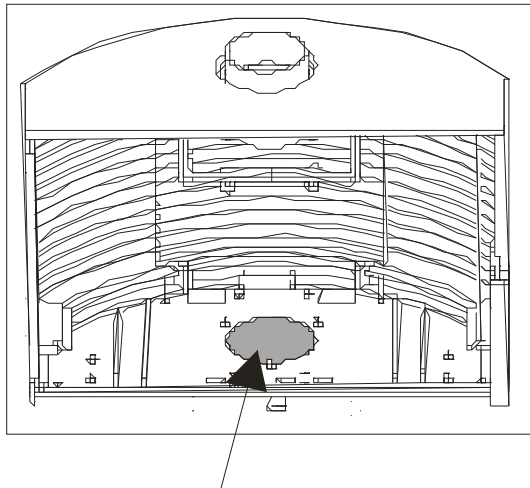
Organes de réglages :

Utiliser systématiquement la main froide fournie avec l'appareil pour manipuler les organes de réglages qui peuvent être très chauds.

- **Registre d'allumage** : L'ouverture du registre d'allumage permet d'obtenir un supplément d'air. Cette position est réservée aux opérations d'allumage et de reprise et ne doit pas être maintenue plus de 30 minutes sous peine de dommages sur l'appareil et son environnement. L'appareil doit rester sous surveillance pendant toute la durée d'utilisation de cette position.

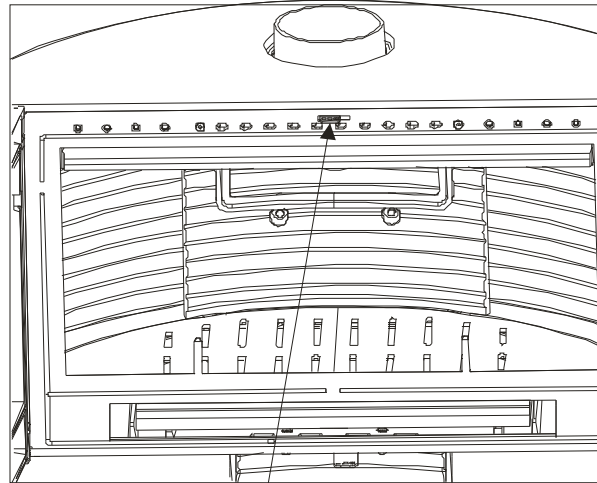
- **Registre d'air secondaire** : Ce registre doit rester ouvert pour obtenir un fonctionnement performant et une combustion propre. L'action de fermeture de ce registre n'est justifiée que si les tirages sont plus élevés que ceux qui sont recommandés (voir ci avant). Dans ce cas, ce registre peut être partiellement refermé pour obtenir un fonctionnement satisfaisant. Une fois cette adaptation effectuée, ne plus agir sur ce registre d'air secondaire.

FIGURE 1



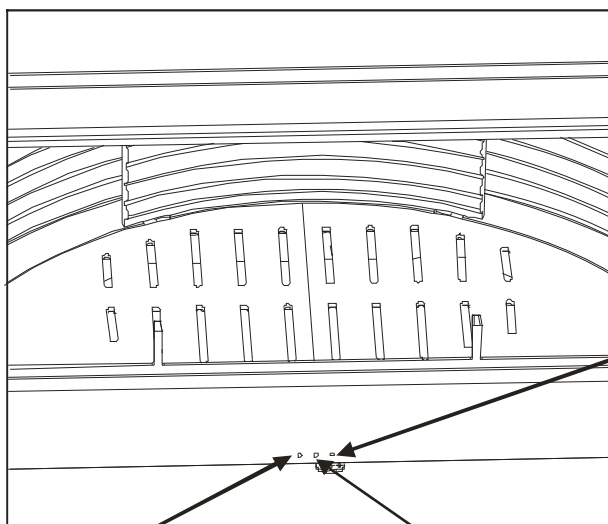
SOLE FOYERE

FIGURE 2



REGISTRE AIR SECONDAIRE

FIGURE 3

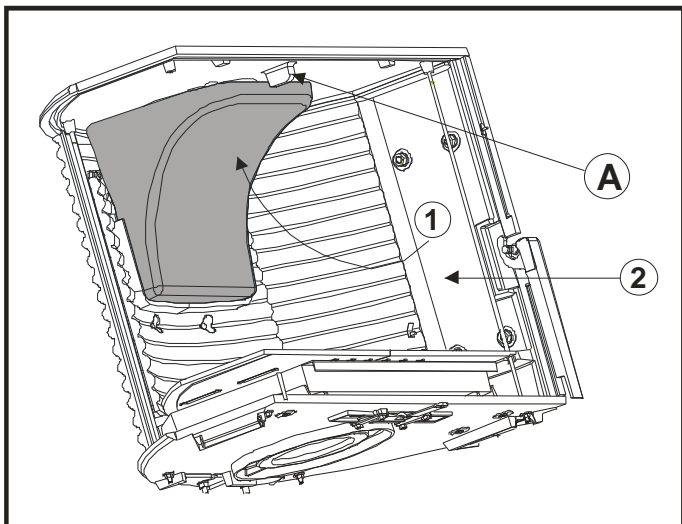


**Position fermé
du registre
d'arrivée d'air**

**Position d'allure
normale**

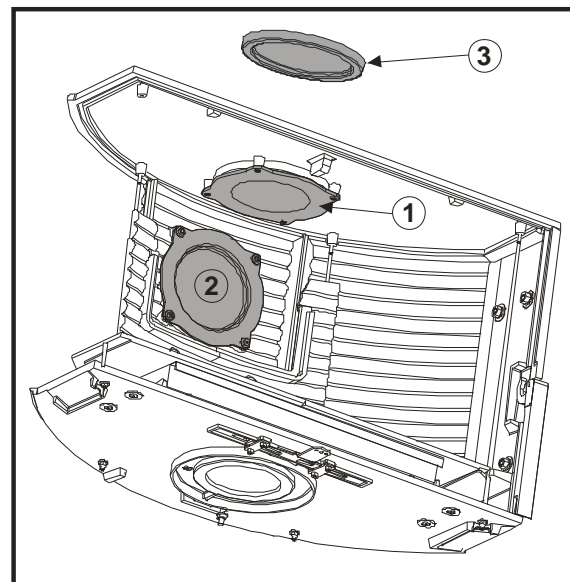
**Position d'allumage du
registre d'arrivée d'air
(entièrement ouvert) :
à n'utiliser que pour les
phases d'allumage et
de reprise en gardant
l'appareil sous
surveillance!**

Montage déflecteur



- Couper le lien qui maintien le déflecteur a la grille
- ① - Glisser le déflecteur derrière le bossage (A)
- ② - pousser le déflecteur vers le fond

Changement de l'orientation de la buse



- ① Buse
- ② Tampon intérieur
- ③ Tampon supérieur

L'orientation de la buse est en position verticale en sortie d'usine.
Passage en position horizontale:

- Démontez le déflecteur
- Démontez la buse (4 vis)
- Démontez le tampon intérieur (4 vis)
- Remontez la buse en position horizontale (4 vis)
- Remontez le tampon intérieur sur le dessus de l'appareil (4 vis)
- Remontez le déflecteur
- Positionnez le tampon extérieur