

Foyer

à encastrer

750 (ROCHE)

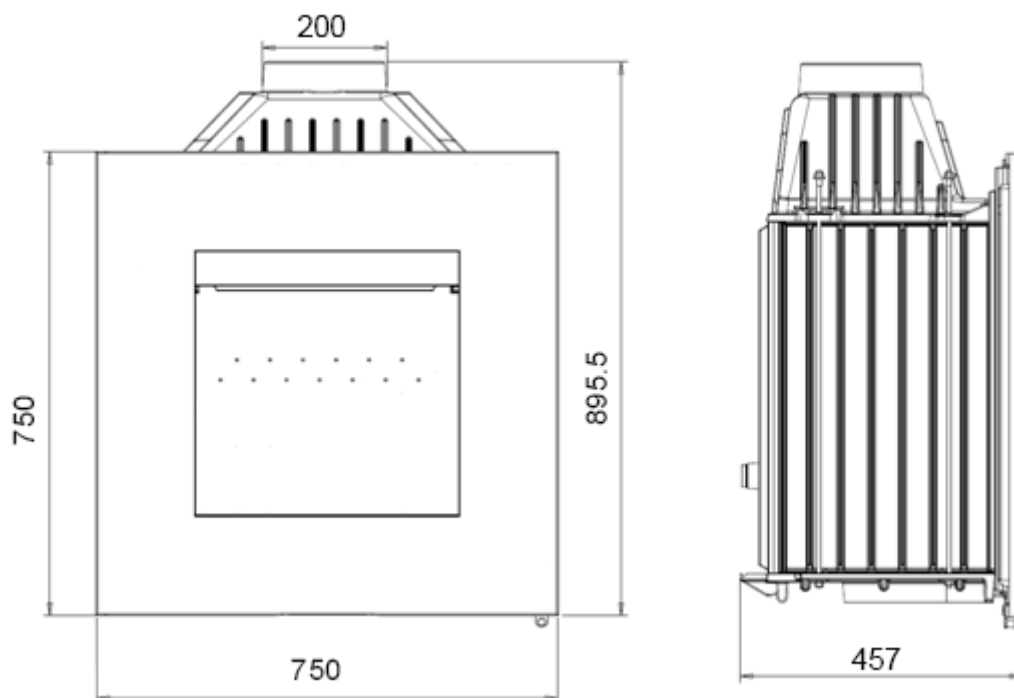
Référence 6577 44

Notice particulière d'utilisation et d'installation

Consulter attentivement ce complément **notice particulière** ainsi que la **notice générale** également livrée avec l'appareil.

Caractéristiques suivant EN 13229 :

Puissance nominale	14 kW
Rendement	75%
Taux de CO%	0.15%
T° fumées	394 °C
Mode de fonctionnement	Intermittent et Continu
Combustible recommandé	Bois / bûches de 33 cm
Débit massique des fumées	11.8 g/s
Distance par rapport aux matériaux combustibles adjacents :	Latéralement : 7 cm (dont 5 cm d'isolant)
	Au fond : 7.5 cm (dont 5 cm d'isolant)
<small>(caractéristique de l'isolant: laine de roche épaisseur 5 cm, conductivité maxi 0.04W/m°C avec face aluminium côté foyer)</small>	



Caractéristiques de construction :

Masse de l'appareil	175 kg	
Raccordement au conduit de fumée par la buse située sur le dessus de l'appareil	diamètre 180 int ./200 ext. mm	
Longueur maximale des bûches	55 cm - Chargement en façade	
Encombrement du foyer	Voir schéma ci-dessus	
Dimensions de la porte	h 750 mm	lg 750 mm
Vision du feu	h 427 mm	lg 427 mm
Plaque signalétique	rivetée à l'arrière du cendrier	

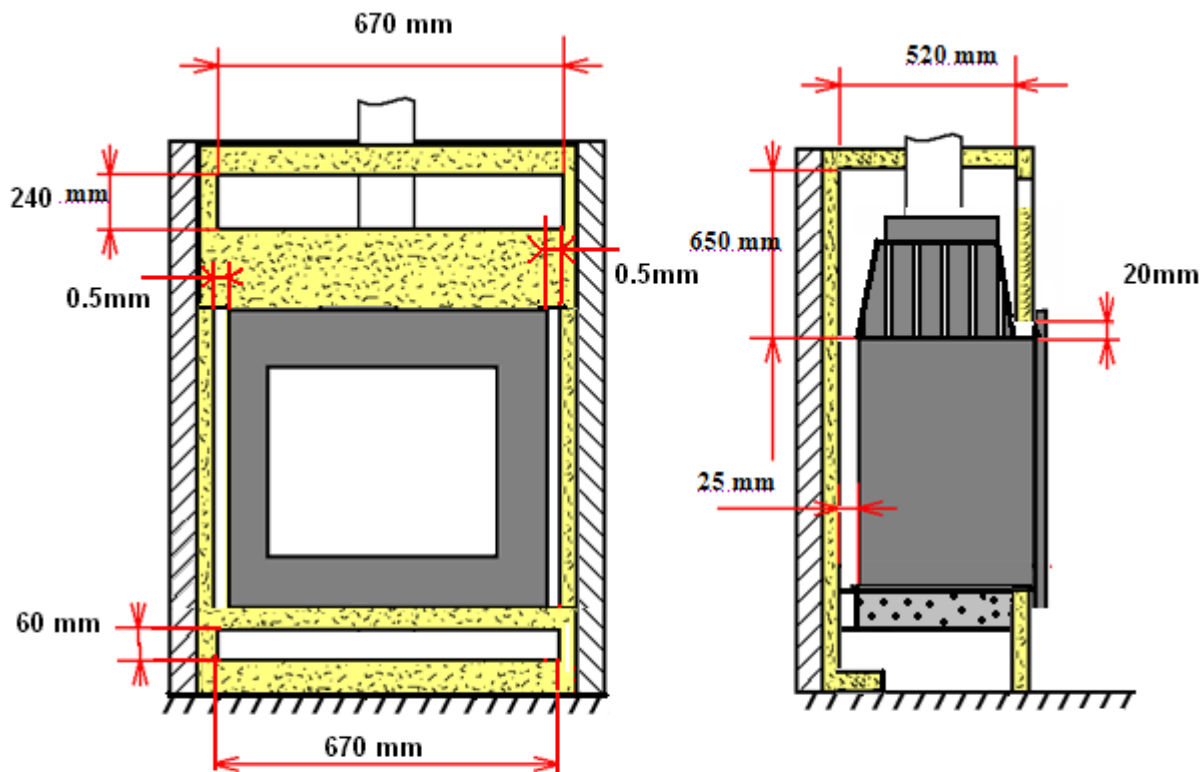
INSTRUCTIONS POUR L'ENCASTREMENT DE L'APPAREIL.

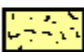


Pour limiter l'échauffement des parois constituant l'habillage de la cheminée à construire à 65K (K = degrés Celsius au dessus de la température ambiante), et obtenir un bon fonctionnement de l'appareil, il est nécessaire de respecter le principe des dispositions du schéma ci-après.

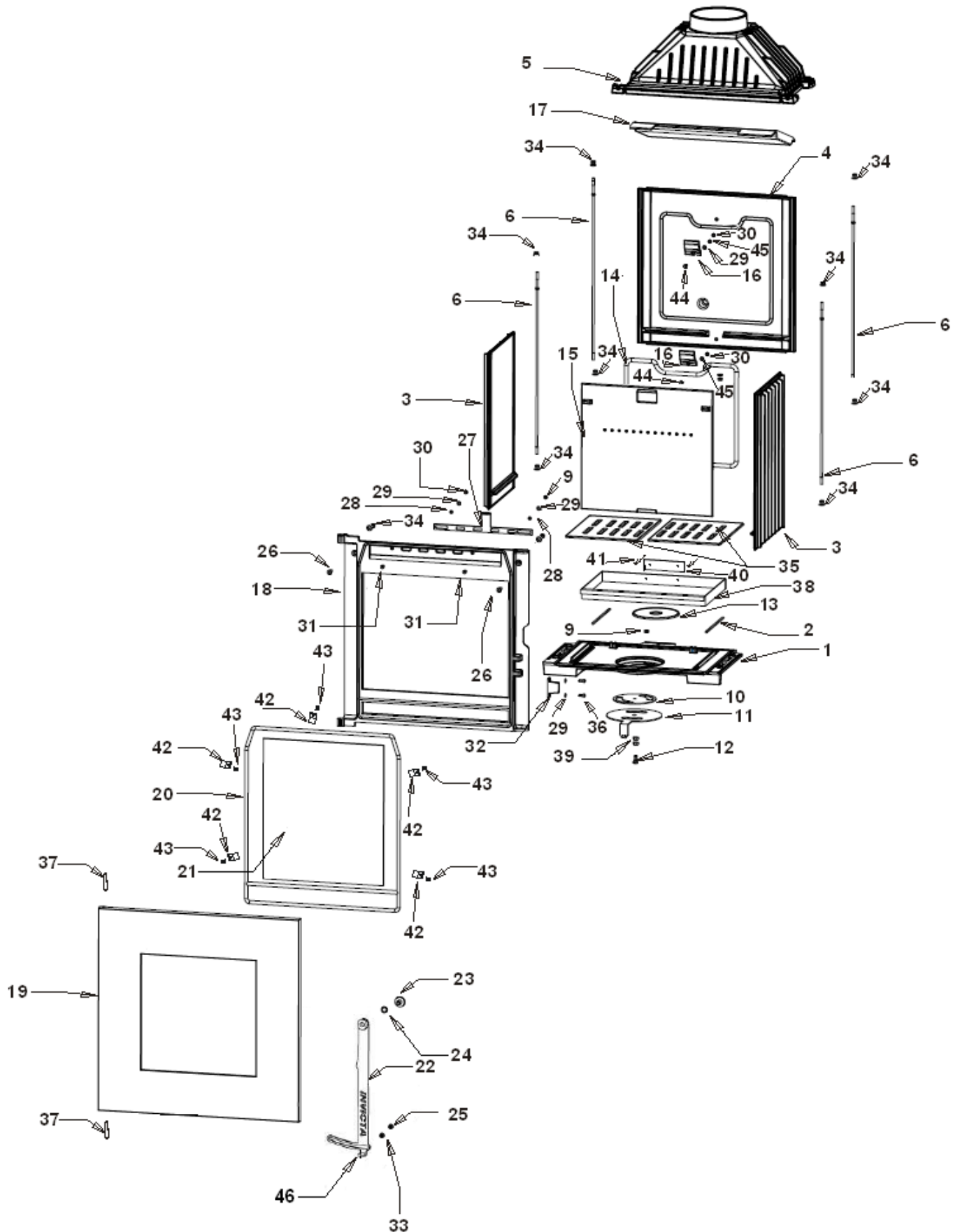
Respecter les dimensions minimales d'encastrement et du circuit d'air de convection (section d'entrée de « l'air à chauffer » et section de sortie de « l'air chaud »).

Les dimensions minimales d'encastrement indiquées garantissent l'accès aux organes de manœuvre, une course suffisante pour les organes mobiles, l'accès et le démontage pour les pièces susceptibles d'être remplacées.

Prévoir impérativement une trappe d'accès pour la maintenance du ventilateur.



-  laine de roche épaisseur 50 mm conductivité maxi 0.04W/m°C avec face aluminium côté foyer.
-  béton
-  parois et sol de la cheminée



Repère	Nbr	DESIGNATION	Référence
1	1	Socle	FB60750100
2	2	Joint de cendrier	AI303007
3	2	Coté réversible	FB60750101
4	1	Fond	FB60750102
5	1	Avaloir	FB60750103
6	4	Tirant Ø8 à oreilles	AS750126
7	4	Rondelle éventail de 8	AV41500080
8	1	Rondelle Ø8	AV 4100080
9	2	Ecrou h Ø8	AV 7100080
10	1	Contre plaque de registre	AT750101
11	1	Registre d'arrivée d'air primaire	AT750103
12	1	Vis décollée de registre	AS750123
13	1	Tampon	FB60750109
14	1	Joint de taque	AI303012
15	1	Taque	FB60750117
16	2	Crochet de taque	FB60750110
17	1	Défecteur	FB60750107
18	1	Façade	FB60750105
19	1	Porte	FB60750116
20	1	Joint de porte	AI303012
21	1	Vitre	AX126575
22	1	Poignée	AT750120D
23	1	Vis décollée de poignée	AS750122
24	1	Rondelle ressort Ø16	AV4170171
25	1	Vis décollée de glissière porte	AS750124
26	2	Vis chc/90 M 8x40	AV8638400
27	1	Registre d'arrivée d'air secondaire	AT750102
28	2	Entretoise registre air secondaire	AS750121
29	4	Rondelle Ø6	AV 4100060
30	4	Ecrou h Ø6	AV 7100060
31	2	Vis chc/90 M6x20	AV8636200
32	1	Fermeur	FB60750111
33	1	Rondelle laiton	AV4100085
34	6	Ecrou embase M8	AV7220080
35	2	Demi-grille foyère	FB60750108
36	2	Vis fhc M5-20	ZV8635200
37	2	Axe de porte, goupille cannelée 6x 40	AV 6306400
38	1	Cendrier	AT750100
39	1	Ressort de registre primaire	AS750125
40	1	Plaque signalétique	PS6577 44
41	2	Rivet 3 x8	AV 5203080
42	6	Attache de vitre	AS 700262
43	6	Vis tête cylindrique de 4 x8	AV 8644080
44	2	Vis h M6-30	AV8636300
45	2	Rondelle éventail de 6	AV4150060
46	1	Bouton poignée	AS750120

TRES IMPORTANT

En complément de ce document, consulter attentivement la « **NOTICE D'INSTALLATION ET D'UTILISATION POUR FOYER ET INSERTS** » fournie avec l'appareil.

CONSEILS D'INSTALLATION

La dépression dans le conduit de fumées doit être comprise entre **6 et 12 Pascals**. Cette mesure est vérifiable en chauffe à l'aide d'un manomètre. **Un modérateur de tirage est nécessaire dans presque tous les cas pour régler le tirage aux valeurs préconisées.**

CONSEILS D'UTILISATION

Utiliser uniquement les combustibles recommandés : Bois sec (Humidité inférieure à 20 %) d'un minimum de 2 ans de coupe (Hêtre, Charme, Chêne – le sapin et les résineux sont interdits).

Le tiroir cendrier doit toujours rester dans l'appareil sauf lors du décentrage. Pour ouvrir et fermer la porte, utiliser le gant anti-chaaleur. Il peut être nécessaire d'arrêter l'extracteur de la ventilation mécanique pour éviter le refoulement des fumées dans la pièce lors de l'ouverture de la porte.

- **Allumage** : Placer sur la grille du papier froissé (éviter le papier glacé) et du petit bois sec (des petites branches bien sèches ou du bois fendu finement). Enflammer le papier, fermer la porte de l'appareil et ouvrir entièrement l'arrivée d'air. Lorsque celui-ci est bien enflammé, vous pouvez charger votre appareil. Il est possible de laisser la porte entre-ouverte pour faciliter cette phase d'allumage, mais en maintenant toujours l'appareil sous surveillance. Il est recommandé, pendant les premières heures de mise en service, de faire un feu modéré afin de permettre une dilatation normale de l'ensemble de l'appareil.
- **Puissance Nominale** : elle est obtenue sous un tirage de 12 Pa, avec une charge de bois de 3.5 kg, sous forme de 2 quarts de bûches de bois dur renouvelée toutes les 45 minutes, avec le réglage d'allure légèrement entrouvert (environ 25% : voir schéma ci après).
- **Combustion lente de 3 heures** : elle est obtenue sous un tirage de 6 Pa avec une charge de 4.5 kg constituée de 1 bûche de bois dur non fendues de grand diamètre (supérieurs à 16 cm) et en fermant complètement le réglage d'allure. Effectuer préalablement une mise en régime d'allure réduite en fermant le réglage d'allure pour charger ensuite sur un lit de braise à peine rougeoyant. Le fonctionnement continu en allure lente, surtout pendant les périodes de redoux (tirage défavorable) et avec du bois humide, entraîne une combustion incomplète qui favorise les dépôts de bistre et de goudron :
 - alterner les périodes de ralenti par des retours en fonctionnement à allure normale.
 - privilégier une utilisation avec de petites charges.

Une baisse d'activité peut se produire à cause d'une évolution défavorable de la combustion, d'une géométrie inadaptée des bûches, de l'utilisation d'un bois dur ou humide. Ces phénomènes de ralentissement, qui ne sont ni exceptionnels ni totalement prévisibles, se traduisent par la diminution du rideau de flamme (le combustible forme une voûte et n'est plus en contact avec la braise), la diminution progressive de la réserve de braise et le refroidissement du foyer. Ils s'accompagnent d'une chute de puissance et d'une baisse des performances.

Pour l'éviter : ouvrir la porte du foyer avec précaution , **réorganiser la charge sur le lit de braise en procédant par piquage et déplacement du combustible avec un tisonnier en prenant garde de ne pas faire chuter de braise hors du foyer** , puis refermer la porte . L'activité reprend immédiatement après la fermeture de porte.

Organes de réglages :

Utiliser systématiquement la "main froide" fournie avec l'appareil pour manipuler les organes de réglages qui peuvent être très chauds.

- **Registre de réglage d'allure** : ce registre est utilisé pour moduler l'allure de l'appareil entre "allure normale" et la "combustion lente". Une fois l'appareil allumé, ne pas aller au delà de la position "allure normale" correspondant à une **ouverture de 25 %**.
- **Registre d'allumage** : L'action sur le registre de réglage d'allure, au delà de la position "allure normale" permet d'obtenir un supplément d'air pour l'allumage. Cette position est réservée aux opérations d'allumage et de reprise et ne doit pas être maintenue plus de 30 minutes sous peine de dommages sur l'appareil et son environnement. L'appareil doit rester sous surveillance pendant toute la durée d'utilisation de cette position.
- **Registre d'air secondaire** (situé en haut de la façade) : Ce registre doit rester ouvert pour obtenir un fonctionnement performant et une combustion propre.
 - L'action de fermeture de ce registre n'est justifiée que si les tirages sont plus élevés que ceux qui sont recommandés (voir ci avant). Dans ce cas, ce registre peut être partiellement refermé pour obtenir un fonctionnement satisfaisant.

Une fois cette adaptation effectuée, ne plus agir sur ce registre d'air secondaire, et utiliser exclusivement le registre de réglage d'allure pour faire varier la puissance de l'appareil.

CONSEILS D'ENTRETIEN

Après une longue période d'arrêt vérifier l'absence d'obstruction du conduit avant un rallumage.

A l'occasion des opérations de ramonage, faites vérifier l'ensemble de l'appareil par un technicien compétent qui :

- nettoiera complètement l'appareil, vérifiera les jonctions des différentes pièces et la position du déflecteur, celui-ci étant incliné en appui en haut sur l'avaloir et maintenu vers le bas sur le fond.
- procédera si nécessaire au changement des composants usés (joint de porte notamment)

SECURITE

- Pendant le fonctionnement, toutes les surfaces de l'appareil sont chaudes : **Attentions aux brûlures !!** Eviter d'installer le poêle dans un endroit où il y a beaucoup de passages.
- Si un feu de cheminée se déclare, en premier fermer la porte de rechargement, en second les arrivées d'air primaire et secondaire, puis communiquer immédiatement avec les autorités locales incendie (le 18).
- Ne jamais mettre dans l'appareil des charges de bois supérieures à celles indiquées dans les « conseils d'utilisation » (soit moins de la moitié de la hauteur de la chambre de combustion). Il est interdit d'utiliser l'appareil comme incinérateur.
- Il est interdit d'utiliser des combustibles non recommandés et non-adaptés à l'appareil, y compris les combustibles liquides.
- La chambre de combustion doit toujours rester fermée, sauf lors du rechargement. Ne pas surchauffer l'appareil.

