

***POELE***

***DÉCOR***

***VERTICAL***

***SYMPHONIE***

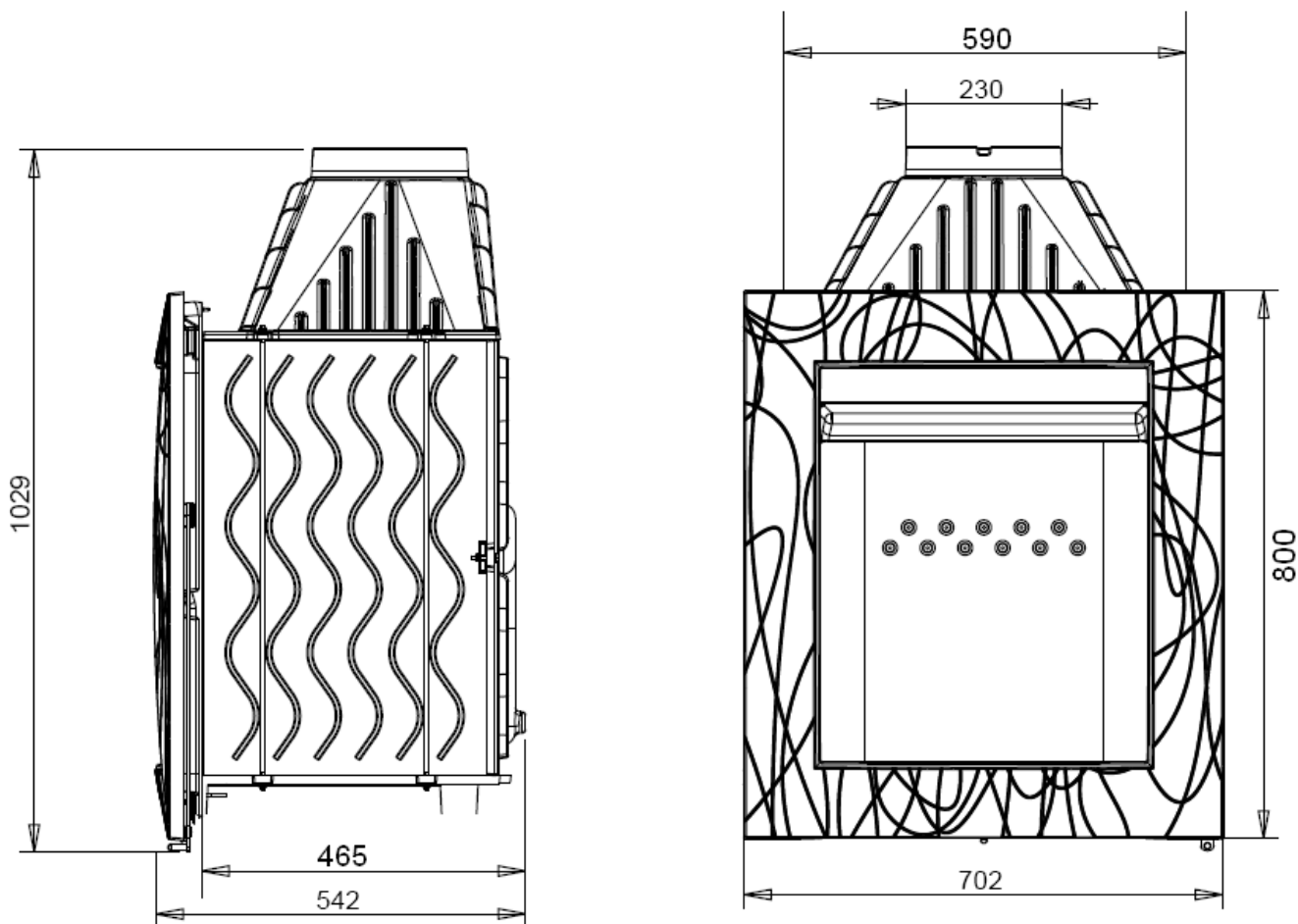
***Référence 6563 44***

## Notice particulière d'utilisation et d'installation

Consulter attentivement ce complément **notice particulière** ainsi que la **notice générale** également livrée avec l'appareil.

### Caractéristiques suivant EN 13229 :

<b>Puissance nominale</b>	16 kW
<b>Rendement</b>	71.4%
<b>Taux de CO%</b>	0.220%
<b>T° fumées</b>	302°C
<b>Mode de fonctionnement</b>	<i>Continu</i>
<b>Combustible recommandé</b>	Bois / bûches de 50 cm
<b>Débit massique des fumées</b>	21.65 g/s
Distance par rapport aux matériaux combustibles adjacents :	Latéralement : 6.5 cm (dont 5 cm d'isolant)
	Au fond : 11.5 cm (dont 5cm d'isolant)
(caractéristique de l'isolant: laine de roche épaisseur 5 cm, conductivité maxi 0.04W/m°C avec face aluminium côté foyer)	



### Caractéristiques de construction :

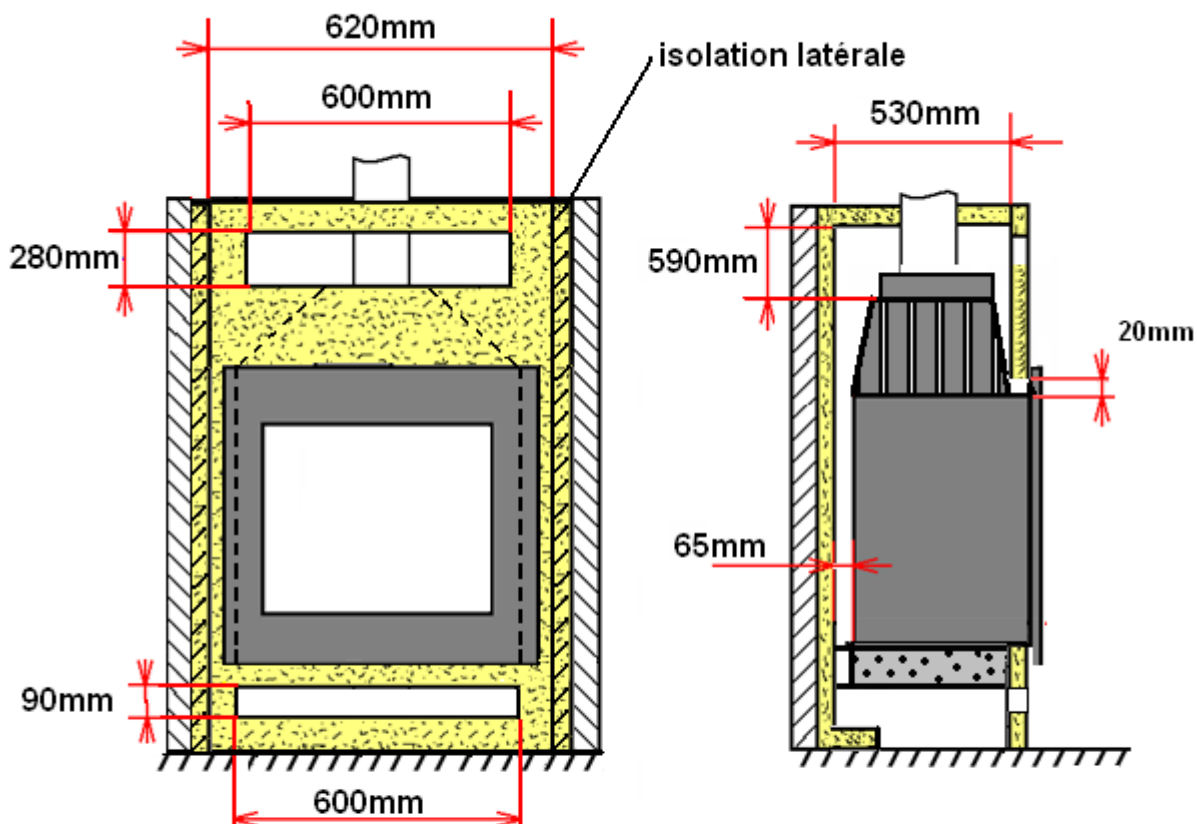
Masse de l'appareil	205 kg	
Raccordement au conduit de fumée par la buse située sur le dessus de l'appareil	diamètre 230 mm	
Longueur maximale des bûches	51 cm - Chargement en façade	
Encombrement du foyer	Voir schéma ci-dessus	
Dimensions de la porte	h 800 mm	Lg 702 mm
Vision du feu	H580 mm	lg 478 mm
Plaque signalétique	rivetée à l'arrière du cendrier	



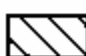
**INSTRUCTIONS POUR L'ENCASTREMENT DE L'APPAREIL.**

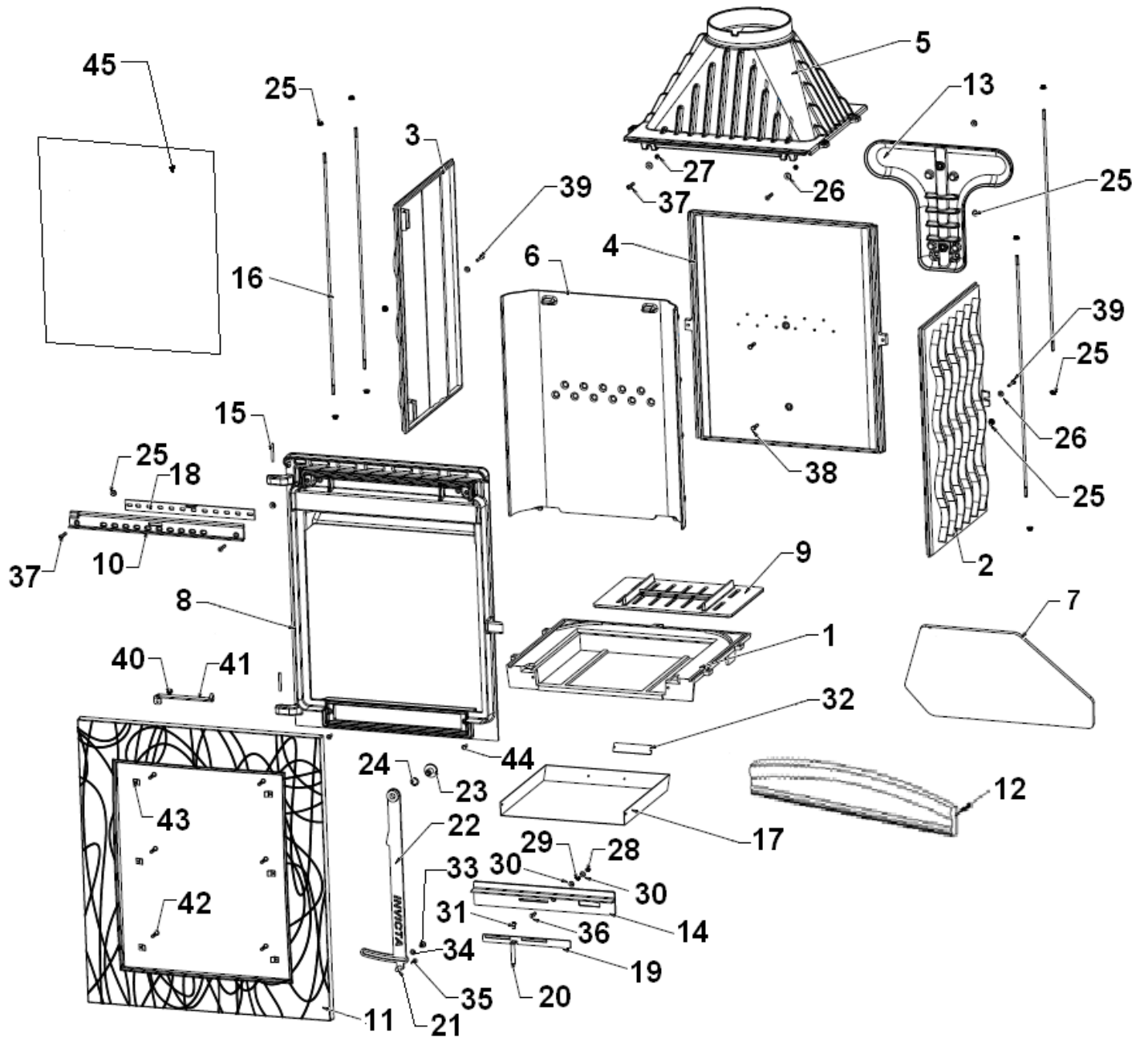
Pour limiter l'échauffement des parois constituant l'habillage de la cheminée à construire à 65K (K = degrés Celsius au dessus de la température ambiante), et obtenir un bon fonctionnement de l'appareil, il est nécessaire de respecter le principe des dispositions du schéma ci-après.

Respecter les dimensions minimales d'encastrement et du circuit d'air de convection (section d'entrée de « l'air à chauffer » et section de sortie de « l'air chaud »).

Les dimensions minimales d'encastrement indiquées garantissent l'accès aux organes de manœuvre, une course suffisante pour les organes mobiles, l'accès et le démontage pour les pièces susceptibles d'être remplacées.



-  laine de roche épaisseur 50 mm conductivité maxi 0.04W/m°C avec face aluminium côté foyer.
-  béton
-  parois et sol de la cheminée



<b>Repère</b>	<b>Nbr</b>	<b>DESIGNATION</b>	<b>Référence</b>
1	1	Socle	FB60650100
2	1	Côté réversible	FB60650101
3	1	Côté réversible	FB60650101
4	1	Fond arrière	FB60650102
5	1	Avaloir	FB60650141
6	1	Taque invicta	FB60650143
7	1	Défecteur	FB60650140
8	1	Façade	FB60650144
9	1	Grille foyère	FB60700139
10	10	Guide air	FB60650148
11	1	Porte symphonie	FB60650154+ AI303012
12	1	Chenet invicta	FB650114
13	1	Collecteur	FB60800152
14	1	Façade cendrier +joint D5	FB 60650146+ AI 303005
15	2	Axe de porte, goupille cannelée 6x 50	AV 6306500
16	4	Tirant D6 Lg680	AS650100A
17	1	Tiroir cendrier	AT650101A
18	1	Registre secondaire	AT610115A
19	1	Registre primaire 800x600	AT700109C
20	1	Bouton inox 65mm	AS700102
21	1	Bouton inox de poignée	AS750120B
22	1	Poignée	AT650105A
23	1	Vis décollée de poignée	AS750122
24	1	Rondelle ressort Ø 16	AV4170171
25	14	Ecrou embase Ø 6	AV7220060
26	2	Rondelle large de 6	AV4110060
27	2	Ecrou h Ø 6	AV 7100060
28	1	Ecrou M6 borgne	AV7140060
29	1	Ressort	AS700230
30	4	Rondelle Ø 6	AV 4100060
31	1	Vis BHC embase M6x12mm	AV8696121
32	1	Plaque signalétique	PS6563 44
33	1	Vis décollée de glissière porte	AS750124
34	1	Rondelle laiton	AV4100085
35	1	Vis fhc tuflock M6x16	AV8636169
36	1	Vis ff M6 x25	AV8606250
37	4	Vis fhc M6x30	AV8636300
38	2	Vis H M6x30mm	AV8406300
39	2	Vis H M6x35mm	AV8406350
40	1	Vis fhc M6x10	AV8636100
41	1	Butée de porte	AT650106A
42	6	Vis tête cylindrique de 4 x8	AV 8644080
43	6	Attache de vitre	AS 700262
44	2	Vis fhc M6x20	AV8636200
45	1	Vitre	AX126585A

## TRES IMPORTANT

En complément de ce document, consulter attentivement la « NOTICE D'INSTALLATION ET D'UTILISATION POUR FOYER ET INSERTS » fournie avec l'appareil.

## CONSEILS D'INSTALLATION

La dépression dans le conduit de fumées doit être comprise entre **6 et 12 Pascals**. Cette mesure est vérifiable en chauffé à l'aide d'un manomètre. **Un modérateur de tirage est nécessaire dans presque tous les cas pour réguler le tirage aux valeurs préconisées.**

## CONSEILS D'UTILISATION

**Utiliser uniquement les combustibles recommandés** : Bois sec (Humidité inférieure à 20 %) d'un minimum de 2 ans de coupe (Hêtre, Charme, Chêne – le sapin et les résineux sont interdit).

Le tiroir cendrier doit toujours rester dans l'appareil sauf lors du décentrage. Pour ouvrir et fermer la porte, utiliser le gant anti-chaueur. Il peut être nécessaire d'arrêter l'extracteur de la ventilation mécanique pour éviter le refoulement des fumées dans la pièce lors de l'ouverture de la porte.

- **Allumage** : placer sur la grille du papier froissé (éviter le papier glacé) et du petit bois sec (des petites branches bien sèches ou du bois fendu finement). Enflammer le papier, fermer la porte de l'appareil et ouvrir entièrement l'arrivée d'air. Lorsque celui-ci est bien enflammé, vous pouvez charger votre appareil. Il est recommandé, pendant les premières heures de mise en service, de faire un feu modéré afin de permettre une dilatation normale de l'ensemble de l'appareil. Pour faciliter l'allumage, nous vous conseillons de conserver un lit de cendres sur la grille qui par la même occasion, seront préservées (sans trop obstruer les trous de passage d'air).
- **Puissance Nominale** : elle est obtenue sous un tirage de 12 Pa, avec une charge de bois de 5 kg, sous forme de 2 demies bûches de bois dur (soit une bûche fendue en deux parties), renouvelée toutes les 60 minutes, avec le réglage d'allure légèrement entrouvert (environ 30% : voir schéma ci après).
- **Combustion lente de 3 heures** : elle est obtenue sous un tirage de 6 Pa avec une charge de 5 kg constituée de 1 bûche de bois dur non fendues de grand diamètre (supérieurs à 16 cm) et en fermant complètement le réglage d'allure. Effectuer préalablement une mise en régime d'allure réduite en fermant le réglage d'allure pour charger ensuite sur un lit de braise à peine rougeoyant.

Le fonctionnement continu en allure lente, surtout pendant les périodes de redoux (tirage défavorable) et avec du bois humide, entraîne une combustion incomplète qui favorise les dépôts de bistre et de goudron :

- alterner les périodes de ralenti par des retours en fonctionnement à allure normale.
- privilégier une utilisation avec de petites charges.

Une baisse d'activité peut se produire à cause d'une évolution défavorable de la combustion, d'une géométrie inadaptée des bûches, de l'utilisation d'un bois dur ou humide. Ces phénomènes de ralentissement, qui ne sont ni exceptionnels ni totalement prévisibles, se traduisent par la diminution du rideau de flamme (le combustible forme une voûte et n'est plus en contact avec la braise), la diminution progressive de la réserve de braise et le refroidissement du foyer. Ils s'accompagnent d'une chute de puissance et d'une baisse des performances.

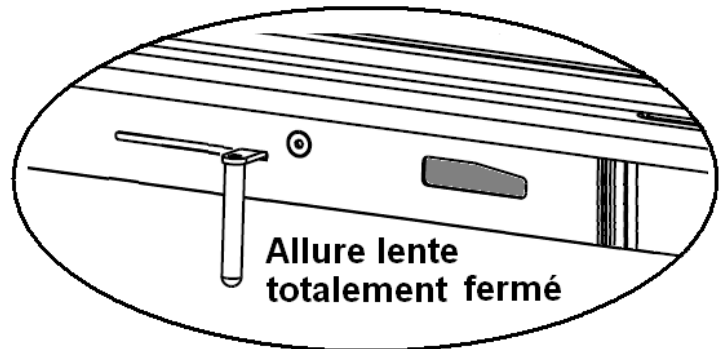
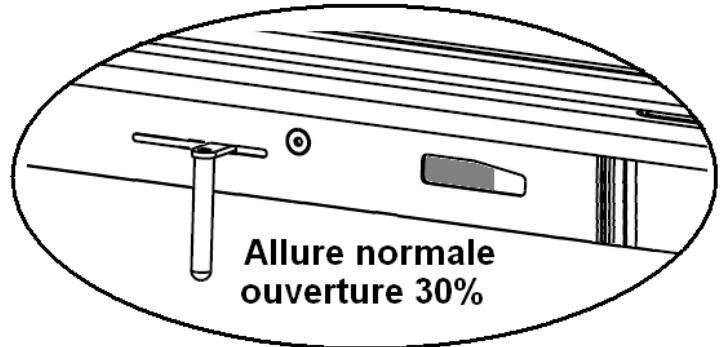
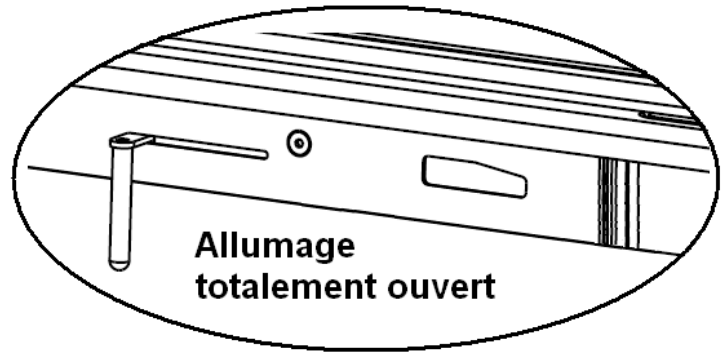
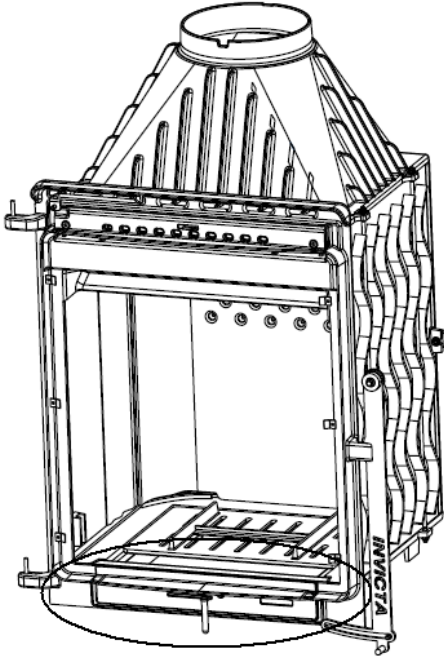
Pour l'éviter : ouvrir la porte du foyer avec précaution , **réorganiser la charge sur le lit de braise en procédant par piquage et déplacement du combustible avec un tisonnier en prenant garde de ne pas faire chuter de braise hors du foyer** , puis refermer la porte . L'activité reprend immédiatement après la fermeture de porte.

### **Organes de réglages :**

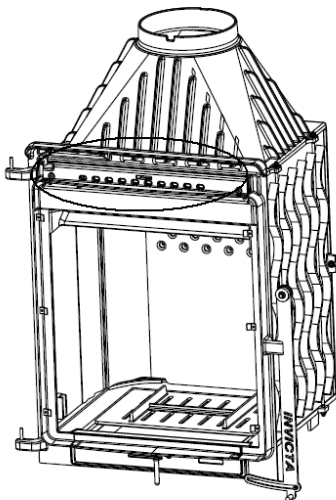
Utiliser systématiquement la "main froide" fournie avec l'appareil pour manipuler les organes de réglages qui peuvent être très chauds.

- **Registre primaire de réglage d'allure** : ce registre est utilisé pour moduler l'allure de l'appareil entre "allure normale" et la "combustion lente". Une fois l'appareil allumé, ne pas aller au delà de la position "allure normale" correspondant à une **ouverture de 30 %**.
- **Registre d'allumage** : L'action sur le registre primaire de réglage d'allure, au delà de la position "allure normale" permet d'obtenir un supplément d'air pour l'allumage. Cette position est réservée aux opérations d'allumage et de reprise et ne doit pas être maintenue plus de 30 minutes sous peine de dommages sur l'appareil et son environnement. L'appareil doit rester sous surveillance pendant toute la durée d'utilisation de cette position.
- **Registre d'air secondaire** (situé en haut de la façade) : Ce registre doit rester ouvert pour obtenir un fonctionnement performant et une combustion propre.
  - L'action de fermeture de ce registre n'est justifiée que si les tirages sont plus élevés que ceux qui sont recommandés (voir ci avant). Dans ce cas, ce registre peut être partiellement refermé pour obtenir un fonctionnement satisfaisant.Une fois cette adaptation effectuée, ne plus agir sur ce registre d'air secondaire, et utiliser exclusivement le registre de réglage d'allure pour faire varier la puissance de l'appareil.

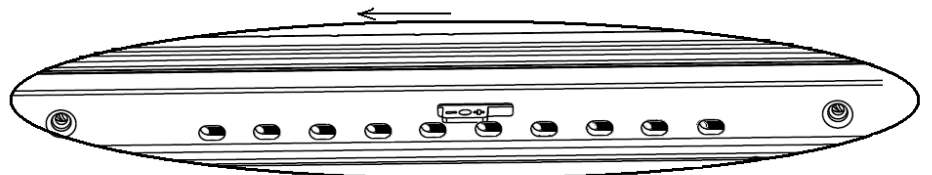
**REGISTRE PRIMAIRE : situé la façade cendrier**



**REGISTRE SECONDAIRE : situé en haut de la façade**

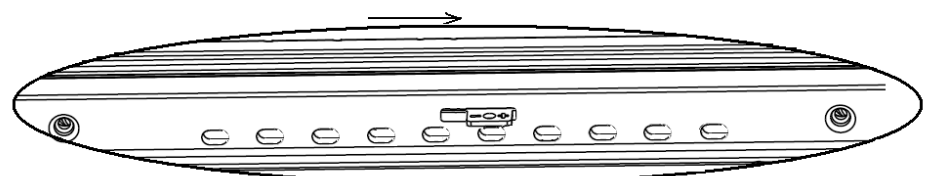


Registre complètement à gauche



Position ouverture minimum

Registre complètement à droite



Position ouverture maximum

## **CONSEILS D'ENTRETIEN**

Après une longue période d'arrêt vérifier l'absence d'obstruction du conduit avant un rallumage.

A l'occasion des opérations de ramonage, faites vérifier l'ensemble de l'appareil par un technicien compétent qui :

- nettoiera complètement l'appareil, vérifiera les jonctions des différentes pièces et la position du déflecteur, celui-ci étant incliné en appui en haut sur l'avaloir et maintenu vers le bas sur le fond.
- procédera si nécessaire au changement des composants usés (joint de porte notamment)

## **SECURITE**

- **Pendant le fonctionnement, toutes les surfaces de l'appareil sont chaudes : Attentions aux brûlures !! Eviter d'installer le poêle dans un endroit où il y a beaucoup de passages.**
- **Si un feu de cheminée se déclare, en premier fermer la porte de rechargement, en second les arrivées d'air primaire et secondaire, puis communiquer immédiatement avec les autorités locales incendie (le 18).**
- **Ne jamais mettre dans l'appareil des charges de bois supérieures à celles indiquées dans les « conseils d'utilisation » (soit moins de la moitié de la hauteur de la chambre de combustion). Il est interdit d'utiliser l'appareil comme incinérateur.**
- **Il est interdit d'utiliser des combustibles non recommandés et non-adaptés à l'appareil, y compris les combustibles liquides.**
- **La chambre de combustion doit toujours rester fermée, sauf lors du rechargement. Ne pas surchauffer l'appareil.**