

NOTICE D'INSTALLATION ET D'UTILISATION POUR FOYERS ET INSERTS

CONFORME À LA NORME EUROPÉENNE EN 13 229

Tous nos appareils sont conformes aux normes en vigueur et répondent aux exigences de sécurité.

L'installation de nos appareils doit être effectuée par du personnel compétent,
en respect avec le D.T.U. 24.2.2.

TOUTES LES RÉGLEMENTATIONS LOCALES ET NATIONALES AINSI QUE LES NORMES EUROPÉENNES

DOIVENT ÊTRE RESPECTÉES LORS DE L'INSTALLATION ET L'UTILISATION DE L'APPAREIL

EMPLACEMENT

L'appareil doit être situé dans la pièce la plus fréquentée, en général le séjour. Il doit être placé contre un mur d'adossement et à proximité du conduit de fumée.

PAROIS D'ADOSSEMENT, DE SOUBASSEMENT ET D'ENCASTREMENT

Les matériaux employés doivent être adaptés à l'installation, c'est à dire incombustibles et insensibles à la chaleur.

Pour :

- 1 - Limiter l'échauffement des parois de l'habillage constituant la cheminée à 65 K (K=degré celsius au dessus de la T° ambiante)
- 2 - Obtenir un bon fonctionnement de l'appareil
- 3 - avoir un accès aux organes de manoeuvre
- 4 - Conserver une course suffisante pour les organes mobiles
- 5 - Disposer d'un accès pour la maintenance des pièces susceptibles d'être changées.

Respecter les instructions d'encastrement données sur la fiche technique jointe à l'appareil, en particulier :

- 1 - isolation des parois verticales avec un isolant type laine de roche, conductibilité < 0.04 W/m °C, épaisseur mini 50 mm, recouverte d'une feuille d'aluminium exposée au rayonnement du foyer.
- 2 - mise en place d'un circuit d'air de convection autour du foyer pour le refroidir et chauffer la pièce ou il est installé.
- 3 - respect d'un écartement minimum préconisé entre l'isolant et l'appareil.
- 4 - protection du sol en posant l'appareil sur une plaque de ciment fondu de conductibilité 2 W/m °C et d'épaisseur 40 mm.

Le poids de l'installation pouvant être important, il est nécessaire de vérifier si le soubassement a été conçu et dimensionné pour accepter cette charge sinon une plaque de répartition des charges peut être une solution.

CONDUIT DE FUMÉE

Il est interdit de raccorder plus d'un appareil sur un même conduit de fumée.

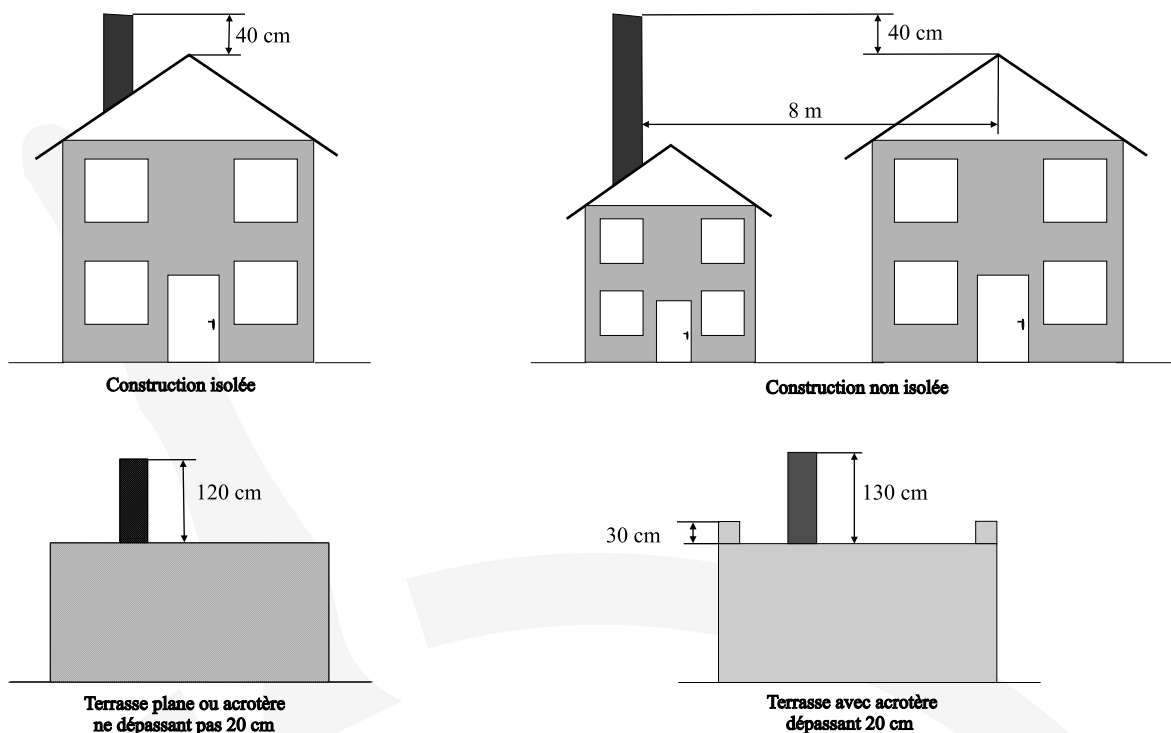
Le conduit de fumée doit avoir une section minimale de 4 dm² (par exemple 20x20 cm) pour les appareils dont le diamètre de buse est inférieur à 200 mm et ou 6,25 dm² (par exemple 25x25 cm), pour les appareils dont le diamètre de buse est supérieur ou égal à 200 mm. Cette section doit être uniforme sur toute la hauteur, avec des parois lisses et sans rétrécissements.

Le trajet de fumée doit être le plus droit possible, pas plus de 2 dévoiements, l'angle de ceux-ci, avec la verticale, doit être inférieur à 20°.

Si le conduit est neuf, les boisseaux utilisés doivent porter la marque NF (ou en vigueur dans le pays). S'il s'agit d'un conduit existant, sa compatibilité, son étanchéité, son état et sa stabilité générale doivent être contrôlés. S'il n'est pas compatible, un tubage à l'aide d'un procédé titulaire d'un Avis Technique favorable ou un chemisage effectué par une entreprise qualifiée sont nécessaires.

Le tirage créé par votre conduit doit être suffisant mais cependant limité. Cela nécessite dans presque tous les cas, la présence d'un modérateur de tirage adapté.

Sortie en toiture : elle doit respecter les prescriptions suivantes :



LE CONDUIT DE RACCORDEMENT

Un raccordement direct du conduit de fumée sur la buse est possible lorsque ce conduit est prévu pour résister à des températures supérieures à 500°C. Dans les autres cas, le raccordement devra être indirect, et, par conséquent, réalisé à l'aide d'un conduit métallique simple paroi.

Le raccordement à la buse des foyers et inserts sera toujours d'un emboîtement minimum de 40 mm.

Une variation de section du conduit de raccordement est tolérée dans la mesure où sa pente par rapport à la verticale ne dépasse pas 45°.

INSTALLATION DE LA HOTTE

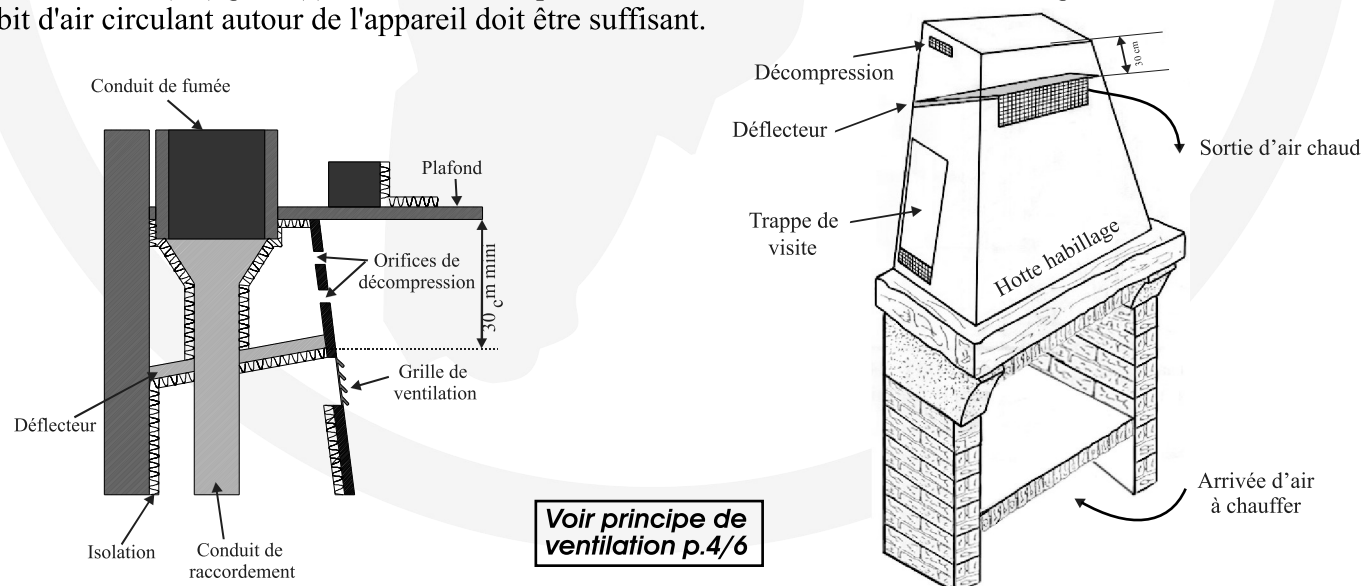
La grille de ventilation de la hotte doit être située le plus haut possible, sans toutefois être à moins de 30 cm du nu du plafond.

L'intérieur de la hotte doit être visitable pour permettre le contrôle du conduit de raccordement soit par la grille de ventilation si elle est démontable, soit par une trappe de visite.

L'accès de la hotte doit également permettre son nettoyage afin d'éviter une accumulation de poussières.

Notamment sur la (les) grille(s) de ventilation qui en se bouchant rend l'installation dangereuse.

Le débit d'air circulant autour de l'appareil doit être suffisant.



Voir principe de ventilation p.4/6

INSTALLATION D'UN INSERT DANS UNE CHEMINÉE EXISTANTE

L'appareil peut s'encaster dans toute cheminée en bon état, constituée de matériaux incombustibles. Aucune partie de la maçonnerie existante ne peut et ne doit être enlevée afin d'agrandir l'espace nécessaire à l'encastrement de l'appareil.

Si la maçonnerie se révélait être détériorée ou défectueuse, celle-ci devra être adéquatement réparée, de préférence par un professionnel, avant la mise en place de l'appareil.

Tous les matériaux combustibles ou dégradables sous l'action de la température sur ou à l'intérieur des parois (murs, sols, plafond), à l'emplacement de la cheminée, si celle-ci est en contact avec ces parois, doivent être retirés.

L'isolation éventuelle nécessaire peut être réalisée avec des isolants incombustibles, d'une épaisseur suffisante, tels que de la laine de roche spéciale haute température avec alu ou de la fibre céramique avec face alu.

Avant d'encaster l'insert, il est nécessaire de préparer son raccordement au conduit de fumée. Il est indispensable de fermer le haut intérieur de la cheminée, à l'aide d'une tôle ou de tout autre matériau incombustible adapté, pouvant supporter sans dommage une température élevée.

Cette tôle devra être au préalable percée d'un trou afin de permettre le passage du conduit de fumée.

DIMENSIONNEMENT DE L'AMENÉE D'AIR FRAIS

Le bois consomme de l'oxygène en brûlant. Un déficit d'air frais de renouvellement peut être à l'origine d'une mauvaise combustion (production d'imbrûlés et monoxyde de carbone), donc de risques sanitaires importants. Si l'habitation est équipée d'un système d'extraction d'air mécanique, V.M.C., une amenée d'air supplémentaire est obligatoire dans la pièce ou se trouve le foyer. Dans tous les cas, cette amenée d'air est recommandée.

La section d'amenée d'air doit être au moins de 4 dm². Cette amenée d'air peut être obturée lors du non-fonctionnement de l'appareil et ne devra pas être placée à l'opposé des vents dominants mais face à ceux-ci ou mieux, sur les côtés.

Pendant le fonctionnement de l'appareil, s'assurer qu'elle soit libre de toute obstruction. Si d'autres appareils de chauffage peuvent être mis en service simultanément, prévoir des sections d'amenées d'air frais supplémentaires pour ces appareils.

ENTRETIEN

Un décentrage quotidien doit être effectué. La grille doit être nettoyée. Un contrôle visuel de l'aspect des flammes peut permettre d'identifier un dysfonctionnement.

Une fois par an, le raccordement au conduit et le système de régulation de tirage (volet modérateur) doivent être vérifiés.

En cas d'usure ou de bris de pièces de l'appareil, utiliser uniquement nos pièces de rechange.

Toute modification de l'appareil est strictement interdite.

RAMONAGE

Le ramonage mécanique doit être effectué 2 fois par an dont une fois pendant la période de chauffe. Il doit être fait par une entreprise qualifiée qui devra remettre, après l'intervention, un certificat de ramonage.

RÉGLEMENTATION

Tous nos appareils sont conformes aux normes en vigueur et répondent aux exigences de sécurité.

L'installation de nos appareils doit être effectuée par du personnel compétent, en respect avec le D.T.U. 24.2.2..

Voir la fiche technique pour les dimensions d'encastrement et utilisation

CARACTÉRISTIQUES DE FONCTIONNEMENT

LES FOYERS FERMÉS / CIRCUIT DE CONVECTION VERTICAL

L'ÉDIFICE EST AMÉNAGÉ POUR PERMETTRE UNE CIRCULATION DE L'AIR À CHAUFFER DU BAS VERS LE HAUT

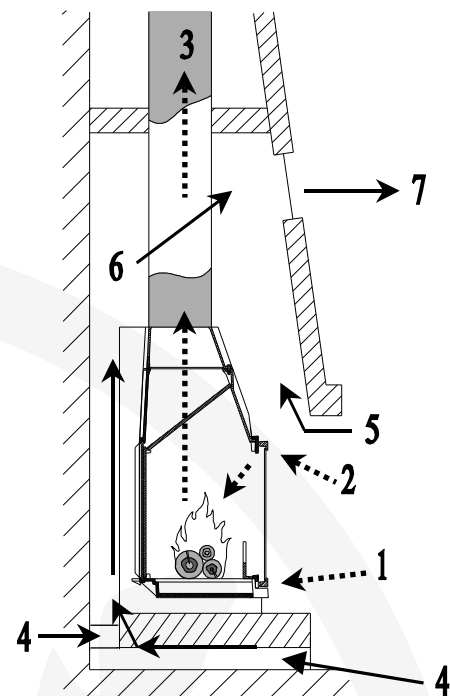
De manière simplifiée, le foyer est raccordé à un conduit de fumée, puis le tout est habillé d'une cheminée. Afin de permettre l'échange de chaleur, il est nécessaire de laisser un espace entre l'appareil et le mur. Ce dispositif assure, grâce à des orifices situés en haut et en bas de l'habillage, une circulation de l'air ambiant qui se réchauffe au contact de l'appareil.

Pour la combustion

- 1- Admission d'air primaire pour le réglage de la combustion (cendrier)
- 2- Admission d'air secondaire, maintient la vitre propre
- 3- Evacuation des fumées

Pour la convection

- 4- Entrée extérieure d'air frais à chauffer par le soubassement, air de convection
- 5- Entrée d'air frais à chauffer entre l'appareil et l'habillage
- 6- Circuit d'air à chauffer
- 7- Sortie d'air chaud sur la hotte



LES INSERTS / CIRCUIT DE CONVECTION HORIZONTAL

ON UTILISE L'ÉDIFICE TEL QU'IL EST, SANS POSSIBILITÉ D'AMÉNAGEMENT, L'AIR À CHAUFFER ENTRE ET RESSORT HORIZONTELEMENT

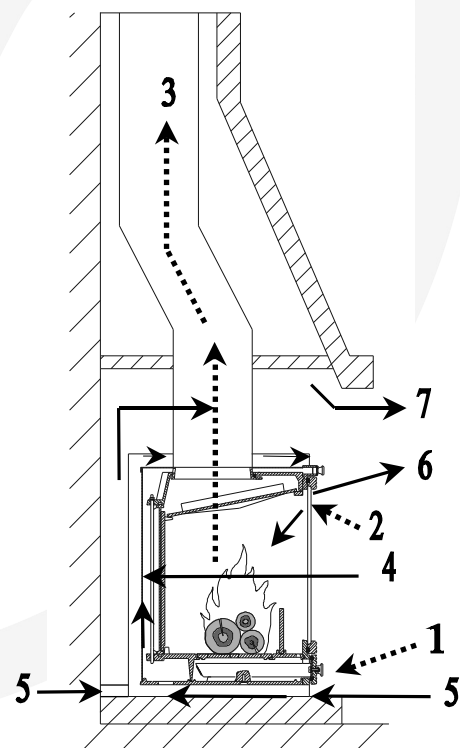
Contrairement aux foyers fermés, les inserts sont destinés à équiper des cheminées ouvertes existantes. Ils sont encastrables et équipés d'origine d'un carénage qui assure la circulation d'air ambiant autour de l'appareil et qui permet le transfert de la chaleur.

Pour la combustion

- 1- Admission d'air primaire pour le réglage de la combustion (cendrier)
- 2- Admission d'air secondaire, maintient la vitre propre
- 3- Circuit des fumées

Pour la convection

- 4- Circuit d'air chaud autour de l'insert
- 5- Entrée extérieure frontale d'air frais à chauffer
- 6- Sortie frontale d'air chaud
- 7- Sortie d'air chaud par l'avant de l'édifice



LES FEUX DE CHEMINÉE

LES CAUSES

Le feu de cheminée est la conséquence de l'inflammation des dépôts qui recouvrent les parois intérieures du conduit. Lorsque le feu brûle lentement ou lorsque l'on utilise du bois vert ou humide, il y a une production importante de créosote, substance très inflammable. Si ces dépôts prennent feu à la base du conduit, ils peuvent provoquer un violent incendie.

LES SYMPTÔMES

Un feu de cheminée est caractérisé par :

- ⊙ Une odeur de suie dans la maison,
- ⊙ Un " ronflement " inhabituel dans le conduit,
- ⊙ Une élévation importante de la température de la cheminée,
- ⊙ L'émission d'étincelles, voir de flammes au débouché de la cheminée.

Si un (ou plusieurs) de ces phénomènes se manifestent, il est impératif de faire intervenir les pompiers dans les plus brefs délais. En effet, la chaleur intense dégagée par le feu peut provoquer la fissure du conduit et la propagation du feu aux planchers et à la charpente.

L'EXTINCTION

En attendant l'arrivée des pompiers, étouffer éventuellement le feu dans le foyer à l'aide de sable ou de terre puis évacuer l'habitation.

LES PRÉCAUTIONS À PRENDRE

Ne jamais rallumer le foyer avant d'avoir fait vérifier les dommages éventuellement subis par la cheminée et le conduit, et fait réparer par un professionnel.

L'installation de la cheminée et du foyer doit être réalisée par un professionnel et répondre aux exigences du D.T.U. 24.2.2 : " Cheminée équipées d'un foyer ou d'un insert utilisant exclusivement le bois comme combustible " et du D.T.U. 24.2.1 traitant des conduits de cheminée. Ces documents définissent les caractéristiques des produits, ainsi que les conditions d'exécution.

Notre responsabilité est limitée à la fourniture du foyer. Son installation doit être réalisée selon les recommandations de la présente notice et les règles de la profession, par du personnel compétent et qualifié, agissant au nom d'entreprises aptes à assumer l'entière responsabilité de l'ensemble de l'installation.

RÈGLES DE SÉCURITÉ

- Ne jamais jeter d'eau pour éteindre le feu.
- La vitre de l'appareil est très chaude : attention aux risques de brûlures notamment pour les enfants.
- L'appareil dégage (par rayonnement à travers le vitrage) une importante chaleur : ne pas placer de matériaux, ni d'objets sensibles à la chaleur à une distance inférieure à 1.50 m de la zone vitrée.
- Vider le contenu du cendrier dans un récipient métallique ou ininflammable exclusivement réservé à cet usage. Les cendres, en apparence refroidies, peuvent être très chaudes même après quelques temps de refroidissement.
- Ne pas mettre en place des matériaux facilement inflammables au voisinage de l'appareil et dans le bûcher.
- En particulier, ne pas stocker de bois sous l'appareil.

CAUSES DE MAUVAIS FONCTIONNEMENT

SITUATION	CAUSES PROBABLES		ACTION
Le feu prend mal Le feu ne tient pas	Bois vert ou trop humide		Utiliser du bois dur d'au moins 2 ans de coupe et ayant été stocké sous abri ventilé.
	Les bûches sont trop grosses		Pour l'allumage, utiliser du papier froissé et du petit bois très sec. Pour l'entretien du feu, utiliser des bûches refendues.
	Bois de mauvaise qualité		Utiliser du bois dur dégageant beaucoup de chaleur et produisant de bonnes braises (charme, chêne, frêne, érable, bouleau, orme, hêtre, etc...).
	Air primaire insuffisant		Ouvrir en grand le volet d'air primaire. (Cendrier) Ouvrir la grille d'entrée d'air frais extérieure.
	Le tirage est insuffisant	<input checked="" type="checkbox"/> <input checked="" type="checkbox"/>	Vérifier que le conduit n'est pas obstrué, effectuer un ramonage mécanique si nécessaire. Vérifier que le conduit de fumée est conforme.
Le feu s'emballe	Excès d'air primaire		Fermer partiellement ou complètement le volet d'air primaire. (cendrier)
	Le tirage est excessif	<input checked="" type="checkbox"/>	Installer un modérateur de tirage.
	Bois de mauvaise qualité		Ne pas brûler en continu, du petit bois, des fagots, des chutes de menuiseries (contreplaqué, palette, ...). Proscrire la palette.
Emanation de fumées à l'allumage	Le conduit de fumée est froid		Réchauffer le conduit en faisant brûler par ex. un journal dans le foyer.
	La pièce est en dépression		Dans les habitations équipées d'une VMC, entrouvrir une fenêtre donnant sur l'extérieur jusqu'à ce que le feu soit bien lancé. (voir arrivée d'air extérieure)
Emanation de fumées pendant la combustion	Le tirage est insuffisant	<input checked="" type="checkbox"/> <input checked="" type="checkbox"/>	Vérifier la conformité du conduit de fumée et son isolation. Vérifier que le conduit n'est pas obstrué, effectuer un ramonage mécanique si nécessaire.
	Le vent entre dans la cheminée	<input checked="" type="checkbox"/>	Monter sur l'évacuation de la cheminée un dispositif anti-retour de fumée.
	La pièce est en dépression		Dans les habitations équipées d'une VMC, il convient d'entrouvrir la fenêtre durant l'allumage jusqu'à ce que le feu brûle normalement. (voir arrivée d'air extérieure)
Chauffage insuffisant	Bois de mauvaise qualité		N'utiliser que le combustible recommandé.
	Mauvais brassage de l'air chaud de convection	<input checked="" type="checkbox"/> <input checked="" type="checkbox"/>	Vérifier le circuit de convection (grilles d'entrées, de diffusion, conduit d'air). Vérifier que les pièces voisines sont équipées de grille d'aération pour favoriser la circulation de l'air chaud.
La vitre se salit rapidement	Manque de tirage	<input checked="" type="checkbox"/>	Vérifier la conformité du conduit de cheminée avec les exigences requises et son isolation
	Absence d'entrée d'air de l'extérieur		Installer une grille d'entrée d'air (prise d'air avec régulation) coupe de 4 dm ² mini (20x20 cm par ex) près de la cheminée
	Utilisation de bois humide ou non adapté		Utiliser du bois sec d'arbre à feuilles, conservé pendant 2 ans à l'abri.
	Pas d'entrée d'air suffisant par les grilles		Vérifier l'état des raccords ignifuges. Elargir les interstices entre la vitre et le cadre de la porte en ajoutant aux endroits de fixation des raccords plus gros.
Usure rapide des éléments en fonte. Grille déformée	Ventilation insuffisante du foyer Manque de ventilation de la grille par le cendrier		Vérifier la circulation d'air récupérant la chaleur du foyer, augmenter les ouvertures et les grilles de ventilation. Vérifier si le système d'aération n'est pas bouché par les grilles fermées, utiliser des grilles non réglables. Vider le cendrier chaque jour.
Le joint de porte se décolle	Utilisation abusive de liquide agressif lors du lavage de la vitre		Utiliser le liquide de façon à ce qu'il ne coule pas sous la vitre ou laver avec un produit sous forme de mousse.
Condensation dans le foyer	Combustion de bois humide à petit feu et fenêtre fermée		Utiliser du bois sec d'arbre à feuilles, conservé pendant 2 ans à l'abri. Attention, le bois fraîchement coupé contient environ 5 L d'eau pour 10 kg.
Absence de sortie d'air chaud de l'insert	Pas d'électricité Ventilateur défectueux	<input checked="" type="checkbox"/>	Vérifier s'il y a du courant. Toujours monter le câble directement sur une prise intégrée. Ne pas faire de feu sans courant ou bien utiliser une autre alimentation. Changer l'élément défectueux.

Ce signe vous recommande de faire appel à un professionnel qualifié pour effectuer ces opérations.

GARANTIE CONTRACTUELLE

DURÉE La durée de notre garantie est de 5 ans, sur toutes les pièces en fonte de notre fabrication, à compter de la date de livraison par l'installateur ou le point de vente. Elle s'applique pendant cette période à tout défaut de matière ou de fabrication. Nous ne sommes tenus qu'au remplacement gratuit des pièces reconnues défectueuses, après contrôle par nos soins. Si le remplacement de ces pièces s'avérait trop onéreux, la décision de changer l'appareil nous appartiendrait.

GARANTIE LÉGALE Les dispositions de cette garantie ne sont pas exclues du bénéfice au profit de l'acheteur, du matériel concernant la garantie légale pour défauts et vices cachés, qui s'applique en tout état de cause dans les conditions des articles 1641 et suivant du code civil.

VALIDITÉ L'acquéreur désigné ci-dessous, reconnaissant avoir reçu la notice d'installation et d'utilisation, accepte de s'y conformer par sécurité.

L'acquéreur devra obligatoirement signer le formulaire " Vente à l'emporté ", conformément au décret ministériel n°93-1185 du 22 octobre 1993.

Cette garantie n'est valable que si l'appareil est utilisé suivant les règles et recommandations signifiées sur la notice d'installation et d'utilisation fournie avec l'appareil.

L'appareil devra être installé à l'adresse figurant sur le certificat de garantie.

Les autres composants sont garantis 1 an, tels que : loquet, visserie, ressorts, ventilateurs, circuits imprimés, interrupteur, cosses, fils électriques, gaines électriques, etc...

EXCLUSION La vitre résistant à une température de 750°C et les températures dans la chambre de combustion n'atteignant jamais cette température, il ne peut pas se produire de casse de la vitre dû à une surchauffe. En conséquence, le bris de la vitre, dû à une mauvaise manipulation lors de l'utilisation ou de la manutention de l'appareil n'entre pas dans le cadre de la garantie.

Les joints qui sont considérés comme pièces d'usure.

Le combustible employé et la conduite de l'appareil échappant à notre contrôle, les pièces du foyer en contact direct avec le combustible en ignition ne sont pas reprises sous le couvert de la garantie, telles que : taque décor, grille foyère, déflecteur, pare bûches, tout désordre occasionné, sur l'ensemble de l'installation, par les organes mécaniques ou électriques qui ne sont pas de notre fourniture et qui sont interdits par des textes régissant les appareils de chauffage.

Les frais de déplacement, de transport, de main d'œuvre, d'emballage, de démontage et les conséquences de l'immobilisation de l'appareil, résultant des opérations de garanties, sont à la charge du client.

Les dégâts occasionnés par l'utilisation de tout autre combustible que le bois.

Date d'achat (départ de la garantie) :

ACHETEUR

NOM :

Prénom :

Adresse :

Code Postal : **Ville :** **Pays :**

VENDEUR

Désignation de l'appareil :

Référence :

RUSSE

POLSKI

PORTUGUÊS

ENGLISH

ITALIANO

ESPAÑOL

FRANÇAIS

INVICTA
FRANCE

- Rue de la sonde BP 03 08350 DONCHERY - tél. 03 24 27 71 71 / fax 03 24 26 62 42 - www.invicta.fr

CERTIFICAT DE GARANTIE

IDENTIFICATION ACHETEUR

A REMPLIR PAR LE VENDEUR

Date d'achat (départ de la garantie) :

ACHETEUR

NOM :

Prénom :

Adresse :

Code Postal :

Ville :

Pays :

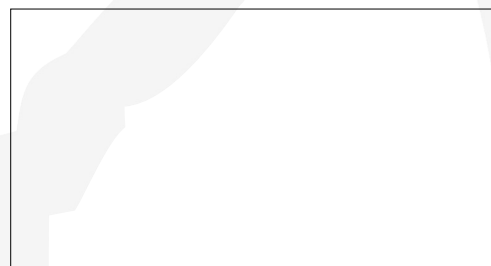
VENDEUR

Cachet du vendeur

Désignation de l'appareil :

.....

Référence :



VOLET A NOUS RETOURNER DANS LES 10 JOURS APRES L'ACHAT

TRES IMPORTANT :

La garantie n'est valable :

- ⊙ Que dans le cadre du respect des règles contractuelles.
- ⊙ Que si le présent volet a été correctement et complètement rempli et retourné dans les 10 jours suivant la date d'achat.

RUSSE

POLSKI

PORTUGUÊS

ENGLISH

ITALIANO

ESPAÑOL

FRANÇAIS

INVICTA
FRANCE

- Rue de la sonde BP 03 08350 DONCHERY - tél. 03 24 27 71 71 / fax 03 24 26 62 42 - www.invicta.fr