

foyer 2000

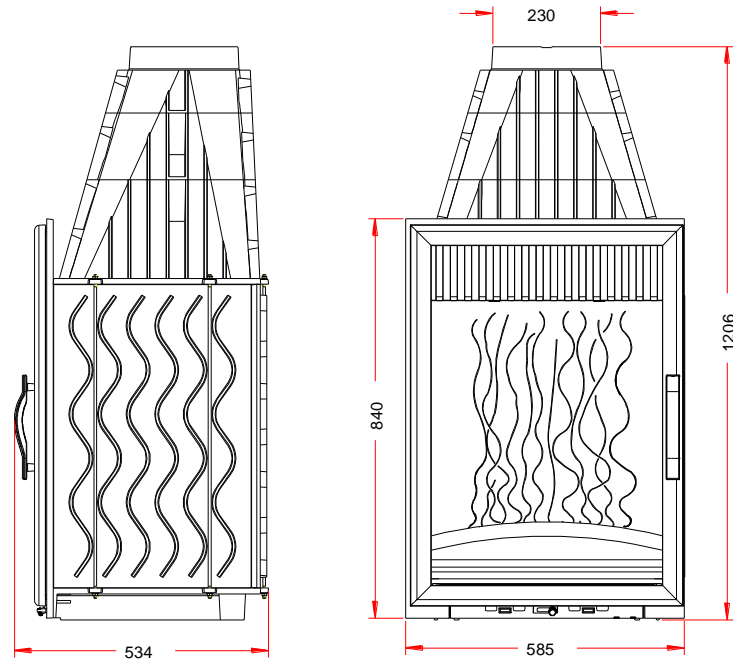
TOUTES LES REGLEMENTATIONS LOCALES ET NATIONALES, AINSI QUE LES NORMES EUROPEENNES, DOIVENT ETRE RESPECTEES LORS DE L'INSTALLATION ET L'UTILISATION DE L'APPAREIL

Référence **6550 44**

Désignation suivant la norme **EN 13 229** :

- Taux d'émission de monoxyde de carbone : **0,218%**
- Rendement à la puissance calorifique nominale : **71,40%**
- Température moyenne des fumées : **302°C**
- Appareil à combustion **Continu**

Puissance calorifique nominale **16 kW**



Masse de l'appareil

188 kg

Encombrement

h 1206 mm lg 585 mm prof 534 mm

Foyer intérieur

h 600 mm lg 520 mm prof 378 mm

Façade

h 840 mm lg 585 mm

Porte

h 800 mm lg 575 mm éps 24 mm

Vitre

h 730 mm lg 500 mm éps 4 mm

Encastrement

h 125 cm lg 60 cm prof 50 cm

Distance par rapport aux matériaux combustibles adjacents :

- Latéralement : 5.7 cm (dont 5 cm d'isolant)
- Au fond : 6 cm (dont 5 cm d'isolant)

(caractéristique de l'isolant: laine de roche épaisseur 50 mm, conductivité maxi 0.04W/m°C avec face aluminium côté foyer)
Chargement en façade

Il est recommandé de charger en plusieurs fois plutôt que de manière excessive. Deux à trois bûches (environ 5kg) suffisent à atteindre l'allure normale.

Départ des fumées sur le dessus par une buse de diamètre 230 mm

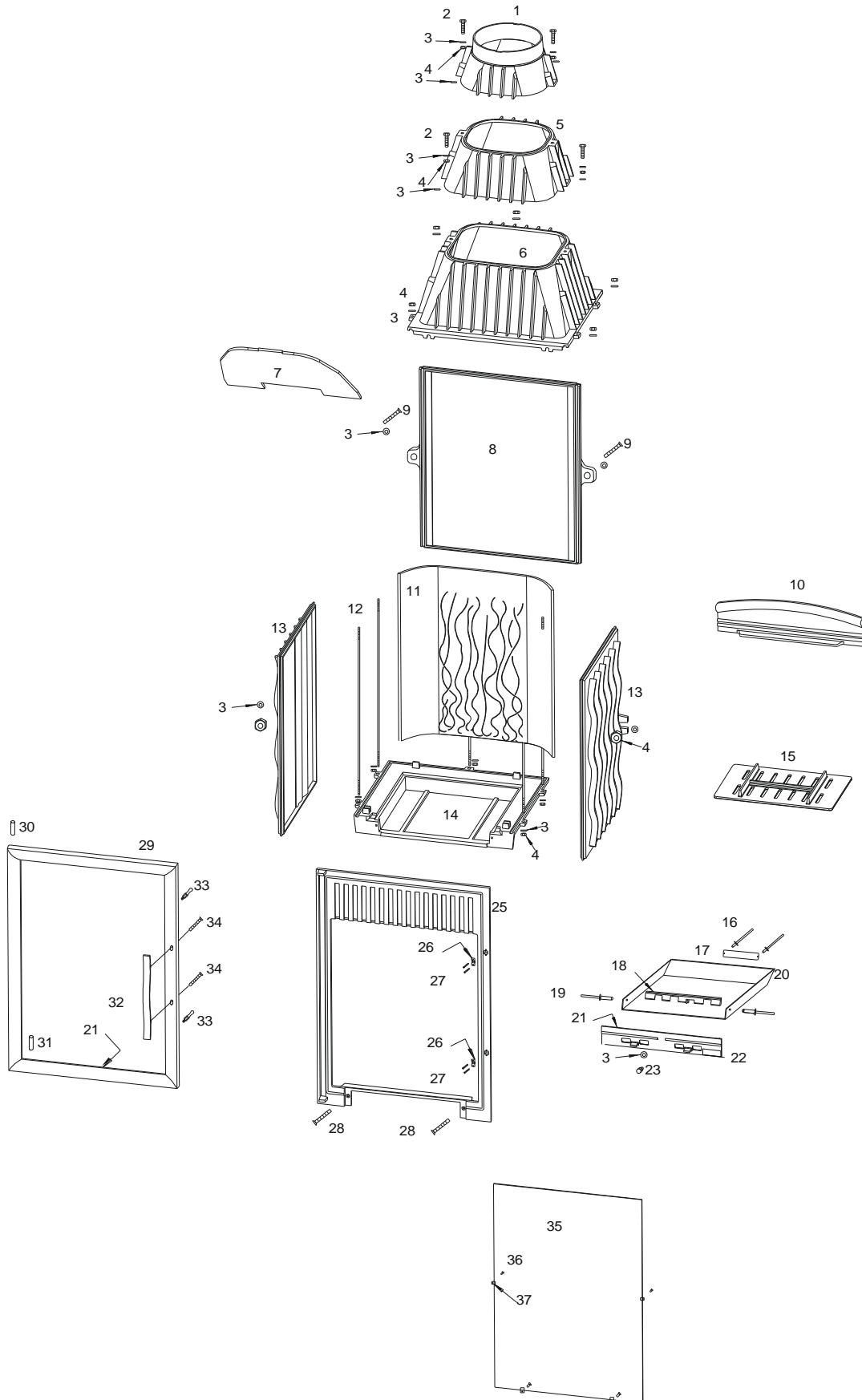
Dépression dans le conduit de fumées de 12 à 14 pascals

Plaque signalétique rivetée sur l'arrière du cendrier

Allumage : placer sur la grille du papier froissé (éviter le papier glacé) et du petit bois sec (des petites branches bien sèches ou du bois fendu finement). Enflammer le papier, fermer la porte du foyer et ouvrir entièrement l'arrivée d'air. Lorsque celui-ci est bien enflammé, vous pouvez charger votre appareil. Il est recommandé, pendant les premières heures de mise en service, de faire un feu modéré afin de permettre une dilatation normale de l'ensemble de l'appareil. Pour faciliter l'allumage, nous vous conseillons de conserver un lit de cendres sur la grille qui par la même occasion, seront préservées (sans trop obstruer les trous de passage d'air).

La modulation de l'air comburant se fait par le réglage du registre d'air primaire sur la façade du cendrier.

foyer 2000



foyer 2000

<i>Repère</i>	<i>Nbr</i>	<i>DESIGNATION</i>	<i>Référence</i>
1	1	Sortie de buse	FB60 650105
2	4	Vis tête hexagonale de 6x25	AV 8406250
3	25	Rondelle de 6	AV 4100060
4	16	Ecrou hexagonal de 6	AV 7100060
5	1	Buse	FB60 650104
6	1	Avaloir	FB60 650103
7	2	Vis tête hexagonale de 6x20	AV 8406200
8	1	Défecteur	FB60 650110
9	1	Fond arrière	FB60 650102
10	2	Vis tête hexagonale de 6x35	AV 8406350
11	1	Taque décor	FB60 650113
12	5	Tirant de Ø6 x 680	AS 650100A
13	2	Côté réversible	FB60 650101
14	1	Socle	FB60 650100
15	1	Pare bûches	FB60 650114
16	1	Grille foyère	FB60 700139
17	2	Rivet de 3x8	AV 5203080
18	1	Plaque signalétique	PS 655044
19	1	Registre de réglage d'air	AT 700356A
20	2	Rivet de 5x16	AV 5205160
21	1	Tiroir cendrier	AT 650101A
22	1	Joint de cendrier Ø5, longueur 0,5 mètre	AI 303005
23	1	Façade cendrier	FB60 700210
24	1	Bouton de cendrier	AV 1113401
25	1	Façade	FB60 650106
26	2	Attache de fermeture	AD 95300
27	4	Vis tête cylindrique de 3x8	AV 8643080
28	2	Vis tête fraisée de 6x20	AV 8636200
29	1	Porte	FB60 650112
30	1	Axe de porte haut, clou lisse de 5x30	AV 0105300
31	1	Axe de porte bas, goupille lisse de 5x30	AV 6325300
32	1	Poignée d'ouverture de la porte	FB60 650117
33	2	Goujon	AD 95301
34	2	Vis tête fraisée de 6x30	AV 8636300
35	1	Vitre de 730x500x4	AX 126550
36	4	Vis tête cylindrique de 4x8	AV 8644080
37	4	Attache de vitre	AS 700262

CONSEILS D'INSTALLATION

Consulter attentivement la **NOTICE D'INSTALLATION ET D'UTILISATION** fournie avec L'appareil.

TRES IMPORTANT

Ne jamais tenter de modifier l'appareil.

Avant d'habiller complètement l'appareil faire des essais pour vérifier que le fonctionnement de la porte, du système de relevage, de la commande du volet de buse (suivant modèle), n'a pas été dégradé au cours de l'installation.

- La dépression dans le conduit de fumées doit être comprise entre **12 et 14 Pascals**. Cette mesure est vérifiable en chauffe à l'aide d'un manomètre.
- **UN MODERATEUR DE TIRAGE** est nécessaire dans presque tous les cas. Il améliore le rendement et régle le tirage.
- Seulement après ces essais habiller votre appareil en respectant ces quelques règles :
 - * A l'installation, s'assurer d'ôter tous matériaux combustibles situés dans l'environnement de l'appareil (sol, mûr, structure, plafond).
 - * Laisser un espace important entre l'appareil et l'habillage d'environ 10dm² ; pour une bonne convection naturelle.
 - * Prévoir une admission d'air venant de l'extérieur ou d'un endroit très bien ventilé, d'au moins 4dm².
 - * La hotte doit pouvoir être en partie démontable afin de vérifier ou de changer votre conduit de raccordement.
- Si votre maison est conçue pour un chauffage électrique augmenter les entrées d'air aux fenêtres et portes.
 - * Arrêter la **VMC** pendant l'utilisation de l'appareil.
- **UTILISER UNIQUEMENT LES COMBUSTIBLES RECOMMANDES : BOIS SEC** d'un minimum de 2 ans de coupe (Hêtre, Charme, Chêne - le sapin et les résineux sont interdits).
- Ramoner votre conduit de cheminée au moins 2 fois par an.

CONSEILS D'UTILISATION

- **IL EST INTERDIT D'UTILISER L'APPAREIL COMME INCINERATEUR.**
- **IL EST INTERDIT D'UTILISER LES COMBUSTIBLES LIQUIDES OU FLUIDES NON RECOMMANDES.**
- La chambre de combustion doit toujours rester fermée, sauf lors du rechargement et si l'appareil est destiné à fonctionner avec la chambre de combustion ouverte. Ne pas surchauffer l'appareil.
- Il est recommandé d'utiliser que les pièces de rechanges du fabricant. Ne pas modifier l'appareil.
- Pour ouvrir ou fermer la porte, utiliser le crochet en introduisant l'axe dans le trou du loquet.
- Ne pas manœuvrer la porte brusquement

POUR LES FOYERS EQUIPES D'UN SYSTEME DE RELEVAGE

- Avant de relever la porte s'assurer que celle-ci est bien fermée en position latérale. Utiliser les deux poignées en bas de la porte et lever l'ensemble tout en **l'accompagnant jusqu'à sa butée**. Pour la fermeture faire l'opération inverse et appuyer légèrement sur les deux poignées afin d'assurer une bonne étanchéité.
- Régler l'allure du feu en manœuvrant latéralement le bouton ou la tirette (suivant modèle) situé sur la façade cendrier.

CONSEILS D'ENTRETIEN

- Pour obtenir une bonne étanchéité entre la porte et la façade, régler, si besoin est, l'excentrique sur le côté droit de la façade, en le faisant tourner tout en maintenant l'écrou avec une clé de 10 mm.
- Si la vitre se noircit, glisser du côté extérieur, des cales d'épaisseur d'environ 0,5 mm aux endroits des attaches de la vitre afin de créer une lame d'air sur tout le pourtour.
- Lors du ramonage à froid, nettoyer complètement le foyer, vérifier les jonctions des différentes pièces, vérifier la position du déflecteur, celui-ci étant incliné en appui en haut sur l'avaloir et maintien vers le bas la taque décor (sauf sur les modèles 850).
- Changer les joints de porte, de cendrier, et de façade s'ils sont usagés, en employant de la colle haute température et des joints appropriés.
- Lors du changement de la vitre, dévisser les vis d'attache de vitre et les changer au remontage ainsi que les attaches si cela est nécessaire.

SECURITE

- Le foyer avec son habillage, ne doit pas être installé dans un endroit où il y a beaucoup de circulation.
- Les objets en matériaux inflammables doivent être gardés à une distance d'au moins 1,5 mètres du devant du foyer. Il en est de même pour les vêtements éventuellement mis à sécher devant le foyer.
- Les enfants doivent être avertis que le foyer devient très chaud et qu'ils ne doivent pas y toucher.

SI UN FEU DE CHEMINEE SE DECLARE, SACHEZ EXACTEMENT QUELLES MESURES PRENDRE :

- Fermer immédiatement les arrivées d'air comburant (en premier : la porte de chargement, en second : le tiroir à cendres, et le bouton d'admission d'air primaire sur le cendrier),
- Puis communiquer immédiatement avec les autorités locales incendie.

foyer 2000

foyer
2000

Réf 6550 44