



# foyer 800 Double face Panoramique

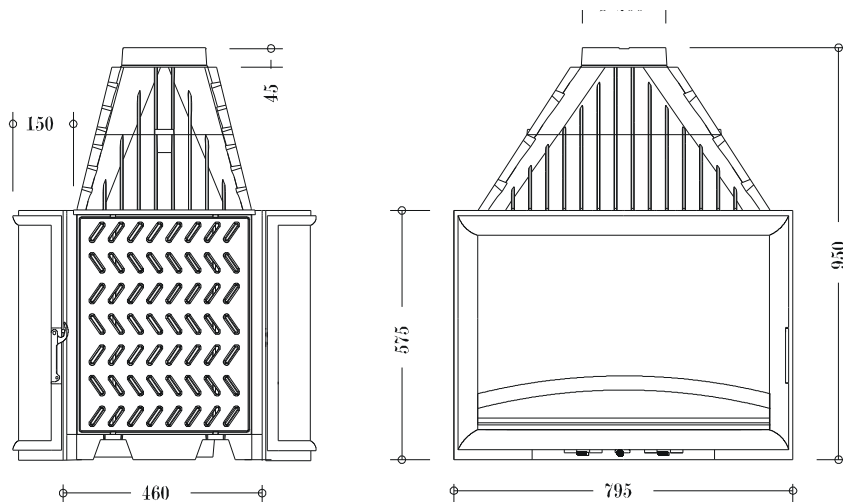
**TOUTES LES REGLEMENTATIONS LOCALES ET NATIONALES, AINSI QUE LES NORMES EUROPEENNES, DOIVENT ETRE RESPECTEES LORS DE L'INSTALLATION ET L'UTILISATION DE L'APPAREIL**

Référence **6288 44**

Désignation suivant la norme **EN 13 229** :

- Taux d'émission de monoxyde de carbone : **0,300 %**
- Classe de rendement à la puissance calorifique nominale : **70 %**
- Température moyenne des fumées : **223°C**
- Appareil à combustion **continue**

Puissance calorifique nominale **15kW**



Encombrement	h 950 mm	lg 795 mm	prof 710 mm	
Foyer intérieur	h 465 mm	lg 630 mm	prof 330 mm	
Façade	h 575 mm	lg 795 mm		
Porte	h 540 mm	lg 760 mm	rayon 900 mm	éps 25 mm
Vitre	h 464 mm	lg 655 mm	rayon 900 mm	éps 4 mm
Encastrement	h 100 cm	lg 80 cm	prof 46 cm	
Poids	191 kg			

Chargement en façade

Distance par rapport aux matériaux combustibles adjacents :

- Latéralement : 5.2 cm (dont 5 cm d'isolant)

- Au fond : non applicable

(caractéristique de l'isolant: laine de roche épaisseur 50 mm, conductivité maxi 0.04W/m°C avec face aluminium côté foyer)

Il est recommandé de charger en plusieurs fois plutôt que de manière excessive. Deux à trois bûches (environ 5kg) suffisent à atteindre l'allure normale.

Départ des fumées sur le dessus par une buse de diamètre 200 mm

Dépression dans le conduit de fumées de 12 à 14 pascals

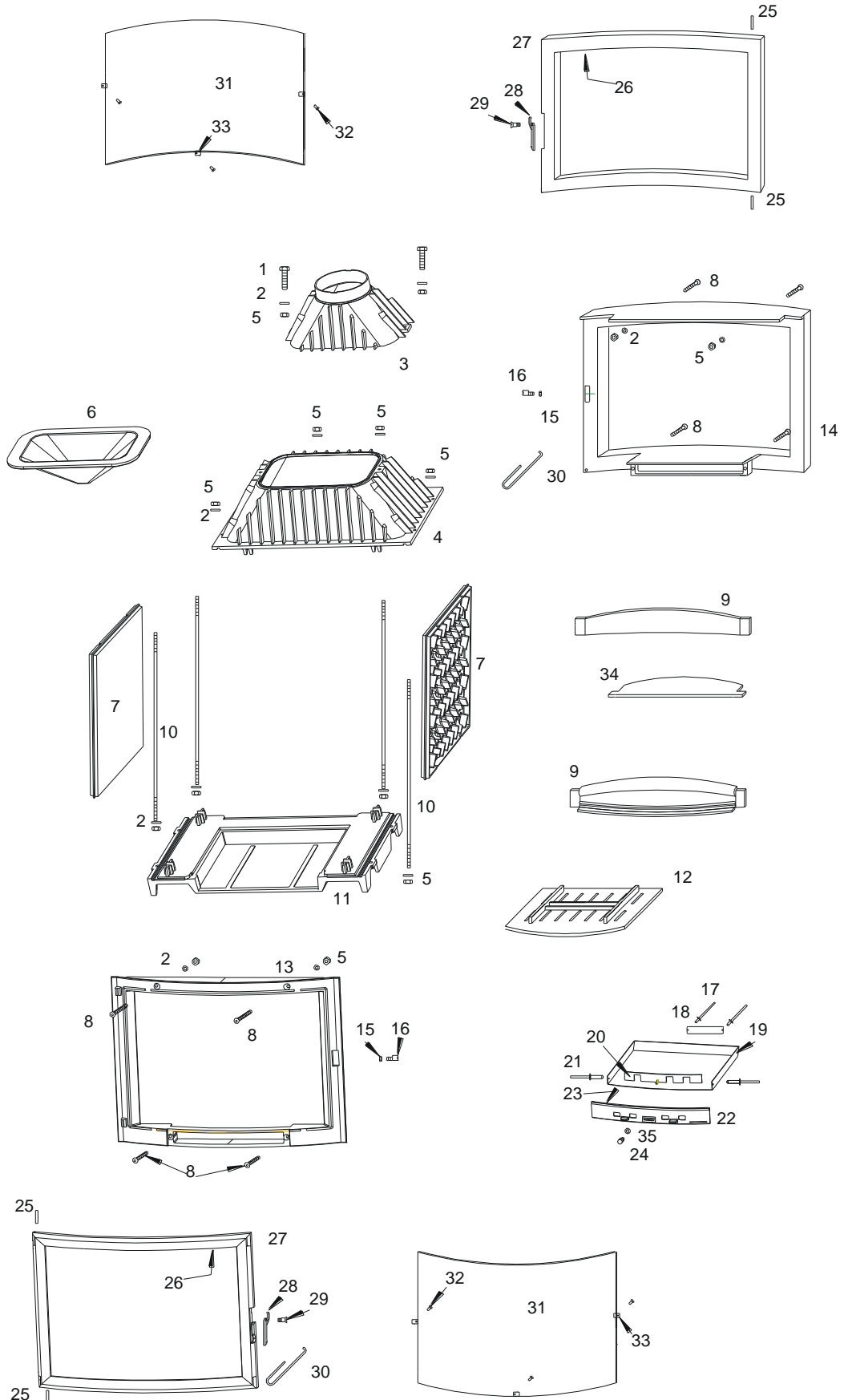
Plaque signalétique rivetée sur l'arrière du cendrier

Allumage : placer sur la grille du papier froissé (éviter le papier glacé) et du petit bois sec (des petites branches bien sèches ou du bois fendu finement). Enflammer le papier, fermer la porte du foyer et ouvrir entièrement l'arrivée d'air. Lorsque celui-ci est bien enflammé, vous pouvez charger votre appareil. Il est recommandé, pendant les premières heures de mise en service, de faire un feu modéré afin de permettre une dilatation normale de l'ensemble de l'appareil. Pour faciliter l'allumage, nous vous conseillons de conserver un lit de cendres sur la grille qui par la même occasion, seront préservées (sans trop obstruer les trous de passage d'air).

La modulation de l'air comburant se fait par le réglage du registre d'air primaire sur la façade du cendrier.



# foyer 800 Double face Panoramique





## *foyer 800 Double face Panoramique*

<b>Repère</b>	<b>Nbr</b>	<b>DESIGNATION</b>	<b>Référence</b>
1	2	Vis tête hexagonale de 8x30	AV 8408300
2	14	Rondelle de 8	AV 4100080
3	1	Buse	FB60 800283
4	1	Avaloir	FB60 800282
5	14	Ecrou hexagonal de 8	AV 7100080
6	1	Déфлекteur	FB60 800284
7	2	Côté réversible	FB60 800281
8	8	Vis tête fraisée de 8x90	AV 8638900
9	2	Pare bûches	FB60 800326
10	4	Tirant de Ø 8 x560	AS 800276A
11	1	Socle	FB60 800280
12	1	Grille foyère	FB60 800875
13	1	Façade	FB60 800301
14	1	Façade double face	FB60 800305
15	2	Ecrou bas de réglage fermeture	AV 7130060
16	2	Excentrique de réglage fermeture	AS 700253B
17	2	Rivet de 3x8	AV 5203080
18	1	Plaque signalétique	PS 628844
19	1	Tiroir cendrier	AT 800332B
20	1	Registre de réglage d'air	AT 800110A
21	2	Rivet de 5x16	AV 5205160
22	1	Façade cendrier	FB60 800303
23	1	Joint de cendrier Ø 5, longueur 1,9 mètres	AI 303005
24	1	Bouton de réglage d'air	AV 1113401
25	4	Axe de porte, goupille cannelée de 6x50	AV 6306500
26	1	Joint de porte Ø 8, longueur 4,8 mètres	AI 303008
27	2	Porte	FB60 800323
28	2	Loquet de fermeture de porte	FB60 700883
29	2	Vis de fixation du loquet	AS 800251B
30	2	Crochet d'ouverture de la porte	AS 800255
31	2	Vitre	AX 726285A
32	6	Vis de 4x8, fixation de la vitre	AV 8644080
33	6	Attache de vitre	AS 700262
34	1	Obturateur	FB60 800287
35	1	Rondelle Ø 6	AV 4100060



*foyer 800*  
***GRANDE VISION***  
*Double face Panoramique*  
***Noir Réf 6288 44***

## CONSEILS D'INSTALLATION

Consulter attentivement la **NOTICE D'INSTALLATION ET D'UTILISATION** fournie avec L'appareil.

### TRES IMPORTANT

- Ne jamais tenter de modifier l'appareil.
- Avant d'habiller complètement l'appareil faire des essais pour vérifier que le fonctionnement de la porte, du système de relevage, de la commande du volet de buse (suivant modèle), n'a pas été dégradé au cours de l'installation.
  - \* La dépression dans le conduit de fumées doit être comprise entre **10 et 15 Pascals**. Cette mesure est vérifiable en chauffé à l'aide d'un déprimomètre.
  - \* **UN MODERATEUR DE TIRAGE** est nécessaire dans presque tous les cas. Il améliore le rendement et réduit le tirage à une valeur constante.
- Seulement après ces essais habiller votre appareil en respectant ces quelques règles :
  - \* Ne pas installer des matériaux inflammables à proximité.
  - \* Laisser un espace important entre l'appareil et l'habillage.
  - \* Prévoir une admission d'air venant de l'extérieur ou d'un endroit très bien ventilé, d'au moins **4 dm<sup>2</sup>**.
  - \* La hotte doit pouvoir être en partie démontable afin de vérifier ou de changer votre conduit de raccordement.
- Si votre maison est conçue pour un chauffage électrique augmenter les entrées d'air aux fenêtres et portes.
  - \* Arrêter la **VMC** pendant l'utilisation de l'appareil.
  - \* Cet appareil est du type **I**, c'est à dire qu'il ne peut contribuer au chauffage d'une habitation que de façon **intermittente**.
- Ne brûler que du **BOIS SEC** d'un minimum de 2 ans de coupe.
- Ramoner votre conduit de cheminée au moins 2 fois par an.

## CONSEILS D'UTILISATION

- Pour ouvrir ou fermer la porte, utiliser le crochet en introduisant l'axe dans le trou du loquet.
- Ne pas manœuvrer la porte brusquement
- **POUR LES FOYERS EQUIPES D'UN SYSTEME DE RELEVAGE**  
Avant de relever la porte s'assurer que celle-ci est bien fermée en position latérale. Utiliser les deux poignées en bas de la porte et lever l'ensemble tout en **l'accompagnant jusqu'à sa butée**. Pour la fermeture faire l'opération inverse et appuyer légèrement sur les deux poignées afin d'assurer une bonne étanchéité.
- Régler l'allure du feu en manœuvrant latéralement le bouton ou la tirette (suivant modèle) situé sur la façade cendrier.

## CONSEILS D'ENTRETIEN

- Pour obtenir une bonne étanchéité entre la porte et la façade, régler, si besoin est, l'excentrique sur le côté droit de la façade, en le faisant tourner tout en maintenant l'écrou avec une clé de 10 mm.
- Si la vitre se noircit, glisser du côté extérieur, des cales d'épaisseur d'environ 0,5 mm aux endroits des attaches de la vitre afin de créer une lame d'air sur tout le pourtour.
- Lors du ramonage à froid, nettoyer complètement le foyer, vérifier les jonctions des différentes pièces, vérifier la position du déflecteur, celui-ci étant incliné en appui en haut sur l'avaloir et maintien vers le bas la taque décor (sauf sur les modèles 850).
- Changer les joints de porte, de cendrier, et de façade si ils sont usagés, en employant de la colle haute température et des joints appropriés.
- Lors du changement de la vitre, dévisser les vis d'attache de vitre et les changer au remontage ainsi que les attaches si cela est nécessaire.
- Il Est déconseillé d'ouvrir les deux portes en même temps