

Foyer 800 Panoramique

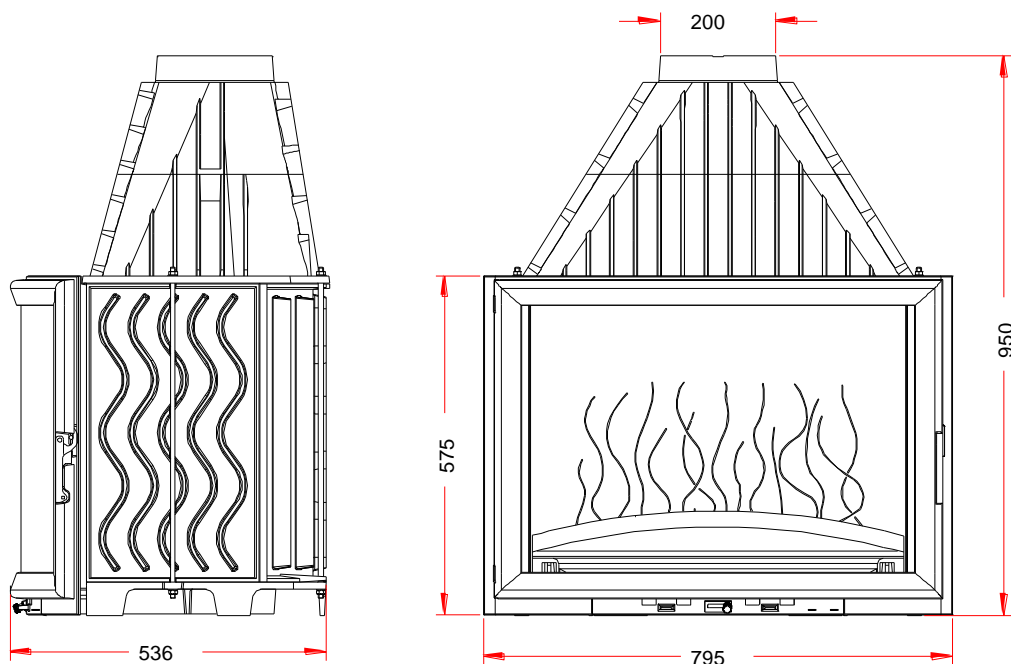
Référence 6285 44

Notice particulière d'utilisation et d'installation

Consulter attentivement ce complément **notice particulière** ainsi que la **notice générale** également livrée avec l'appareil.

Caractéristiques suivant EN 13229 :

Puissance nominale	15 kW
Rendement	70.0 %
Taux de CO%	0.212 %
T° fumées	335 °C
Mode de fonctionnement	Continu
Combustible recommandé	Bois / bûches de 50 cm
Débit massique des fumées	17.6 g/s
Distance par rapport aux matériaux combustibles adjacents :	Latéralement : 5.2 cm (dont 5 cm d'isolant)
	Au fond : 9.5 cm (dont 5 cm d'isolant)
(caractéristique de l'isolant: laine de roche épaisseur 50 mm, conductivité maxi 0.04W/m°C avec face aluminium côté foyer)	



Caractéristiques de construction :

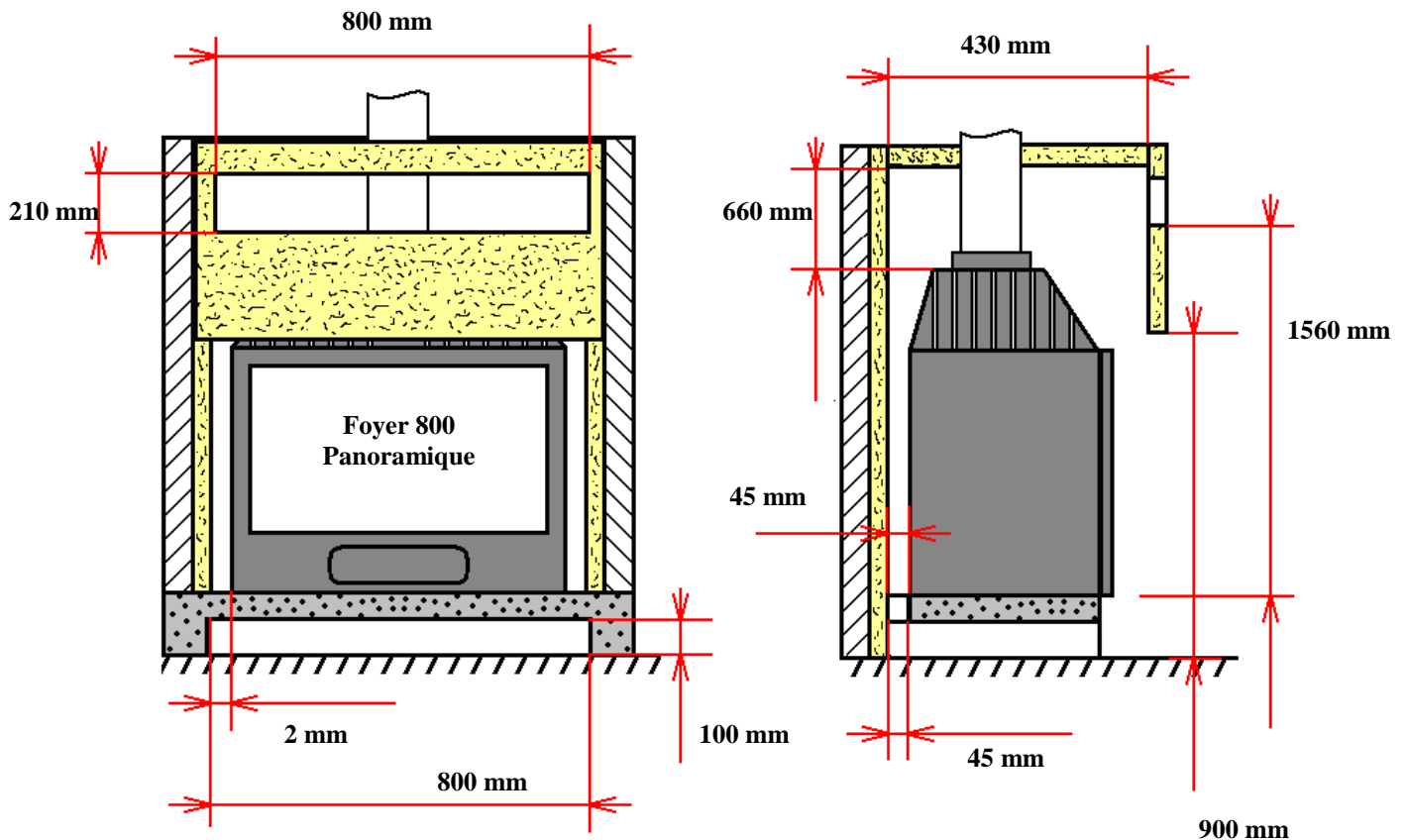
Masse de l'appareil	177 kg		
Raccordement au conduit de fumée par la buse située sur le dessus de l'appareil	diamètre 200 mm		
largeur utile pour le chargement des bûches	63 cm - Chargement en façade		
Encombrement	h 950 mm	lg 795 mm	prof 536 mm
Dimensions des portes	h 540 mm	lg 760 mm, rayon moyen 900 mm	
Vision du feu	h 464 mm	lg 655 mm, rayon moyen 900 mm	
Plaque signalétique	rivetée à l'arrière du cendrier		

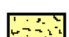

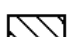
INSTRUCTIONS POUR L'ENCASTREMENT DE L'APPAREIL.

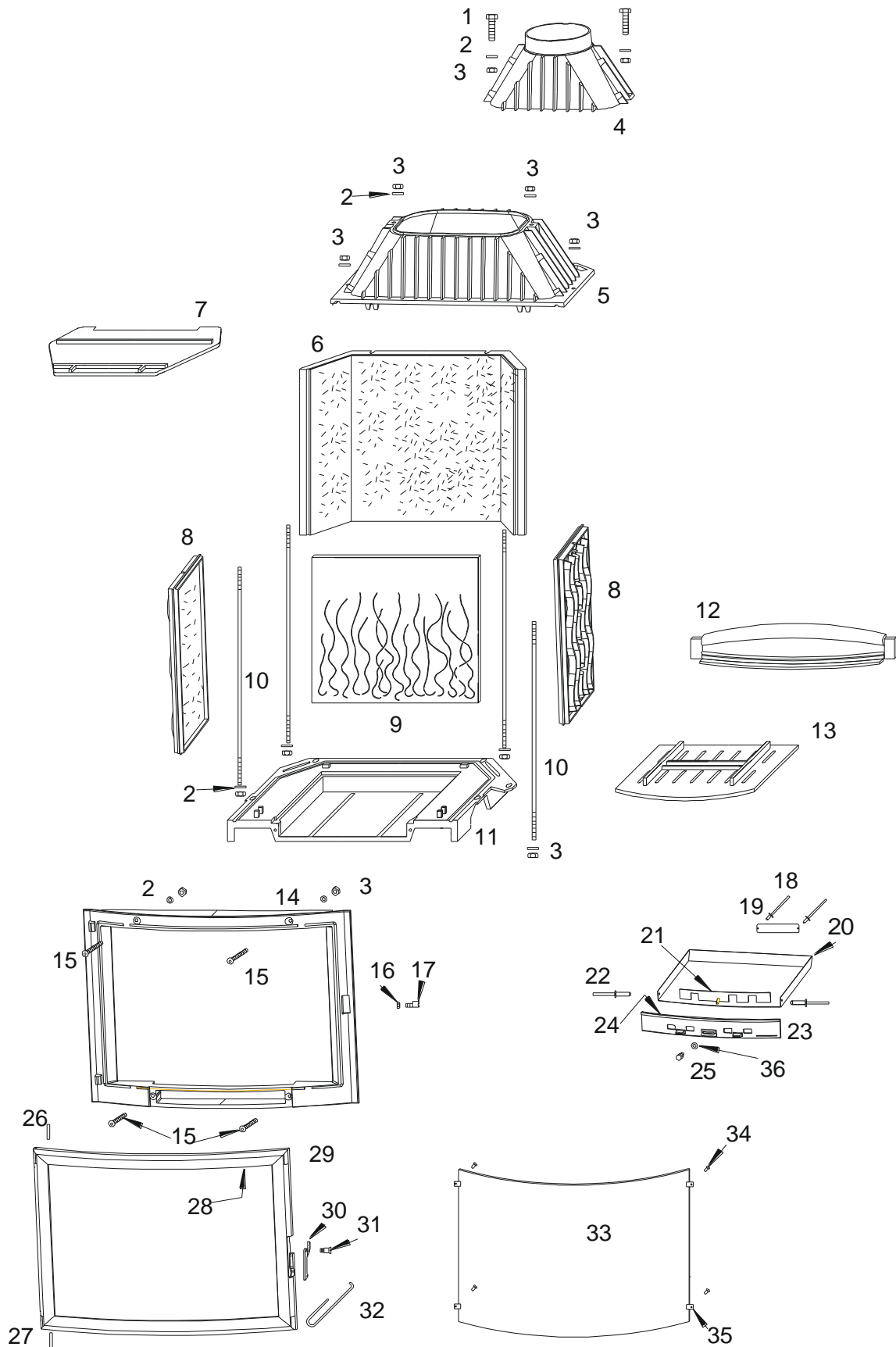
Pour limiter l'échauffement des parois constituant l'habillage de la cheminée à construire à 65K (K = degrés Celsius au dessus de la température ambiante), et obtenir un bon fonctionnement de l'appareil, il est nécessaire de respecter le principe des dispositions du schéma ci-après.

Respecter les dimensions minimales d'encastrement et du circuit d'air de convection (section d'entrée de « l'air à chauffer » et section de sortie de « l'air chaud »).

Les dimensions minimales d'encastrement indiquées garantissent l'accès aux organes de manœuvre, une course suffisante pour les organes mobiles, l'accès et le démontage pour les pièces susceptibles d'être remplacées.



-  laine de roche épaisseur 50 mm conductivité maxi 0,04W/m°C avec face aluminium côté foyer.
-  béton
-  parois et sol de la cheminée



<i>Repère</i>	<i>Nbr</i>	<i>DESIGNATION</i>	<i>Référence</i>
1	2	Vis tête hexagonale de 8x30	AV 8408300
2	12	Rondelle de 8	AV 4100080
3	12	Ecrou hexagonal de 8	AV 7100080
4	1	Buse	FB60 800294
5	1	Avaloir	FB60 800293
6	1	Fond arrière	FB60 800851
7	1	Déфлекteur	FB60 800295
8	2	Côté réversible	FB60 800327
9	1	Taque décor	FB60 800296
10	4	Tirant de Ø 8 x 560	AS 800276A
11	1	Socle	FB60 800850
12	1	Pare bûches	FB60 800326
13	1	Grille foyère	FB60 800875
14	1	Façade	FB60 800301
15	4	Vis tête fraisée de 8x90	AV 8638900
16	1	Ecrou bas de réglage fermeture	AV 7130060
17	1	Excentrique de réglage fermeture	AS 700253B
18	2	Rivet de 3x8	AV 5203080
19	1	Plaque signalétique	PS 628544
20	1	Tiroir cendrier	AT 800332B
21	1	Registre de réglage d'air	AT 800110A
22	2	Rivet de 5x16	AV 5205160
23	1	Façade cendrier	FB60 800303
24	1	Joint de cendrier Ø 5, longueur 1,2 mètres	AI 303005
25	1	Bouton de cendrier	AV 1113401
26	1	Axe de porte haut, goupille cannelée de 6x50	AV 6306500
27	1	Axe de porte bas, goupille cannelée de 6x50	AV 6306500
28	1	Joint de porte Ø 8, longueur 2,4 mètres	AI 303008
29	1	Porte	FB60 800323
30	1	Loquet	FB60 700883
31	1	Vis de fixation du loquet	AS 800251B
32	1	Crochet d'ouverture de la porte	AS 800255
33	1	Vitre de 655x464x4, rayon 900 mm	AX 726285A
34	4	Vis tête cylindrique de 4x6	AV 8644062
35	4	Attache de vitre	AS 700262
36	1	Rondelle Ø 6	AV 4100060

TRES IMPORTANT

En complément de ce document, consulter attentivement la « NOTICE D'INSTALLATION ET D'UTILISATION POUR FOYER ET INSERTS » fournie avec l'appareil.

CONSEILS D'INSTALLATION

La dépression dans le conduit de fumées doit être comprise entre **6 et 12 Pascals**. Cette mesure est vérifiable en chauffe à l'aide d'un manomètre. **Un modérateur de tirage est nécessaire dans presque tous les cas pour réguler le tirage aux valeurs préconisées.**

CONSEILS D'UTILISATION

Utiliser uniquement les combustibles recommandés : Bois sec (Humidité inférieure à 20 %) d'un minimum de 2 ans de coupe (Hêtre, Charme, Chêne – le sapin et les résineux sont interdits).

Le tiroir cendrier doit toujours rester dans l'appareil sauf lors du décrochage. Pour ouvrir et fermer la porte, utiliser le gant anti-chaueur. Il peut être nécessaire d'arrêter l'extracteur de la ventilation mécanique pour éviter le refoulement des fumées dans la pièce lors de l'ouverture de la porte.

- **Allumage** : placer sur la grille du papier froissé (éviter le papier glacé) et du petit bois sec (des petites branches bien sèches ou du bois fendu finement). Enflammer le papier, fermer la porte de l'appareil et ouvrir entièrement l'arrivée d'air. Lorsque celui-ci est bien enflammé, vous pouvez charger votre appareil. Il est recommandé, pendant les premières heures de mise en service, de faire un feu modéré afin de permettre une dilatation normale de l'ensemble de l'appareil. Pour faciliter l'allumage, nous vous conseillons de conserver un lit de cendres sur la grille qui par la même occasion, seront préservées (sans trop obstruer les trous de passage d'air).
- **Puissance Nominale** : elle est obtenue sous un tirage de 12 Pa, avec une charge de bois de 5 kg, sous forme de 2 demi bûches de bois dur (soit une bûche fendue en deux parties), renouvelée toutes les 60 minutes, avec le réglage d'allure ouvert à 1 tiers voir plus si l'appareil n'est pas en régime.
- **Combustion lente de 3 heures** : elle est obtenue sous un tirage de 6 Pa avec une charge de 5 kg constituée de 1 bûche de bois dur non fendues en privilégiant les grands diamètres (supérieurs à 16 cm) et en fermant complètement le réglage d'allure. Effectuer préalablement une mise en régime d'allure réduite en fermant le réglage d'allure pour charger ensuite sur un lit de braise à peine rougeoyant.

Le fonctionnement continu en allure lente, surtout pendant les périodes de redoux (tirage défavorable) et avec du bois humide, entraîne une combustion incomplète qui favorise les dépôts de bistre et de goudron :

- alterner les périodes de ralenti par des retours en fonctionnement à allure normale.
- privilégier une utilisation avec de petites charges.

Organes de réglages :

Utiliser systématiquement la "main froide" fournie avec l'appareil pour manipuler les organes de réglages qui peuvent être très chauds.

- **Registre de réglage d'allure** : Situé en façade du cendrier, ce registre est utilisé pour moduler l'allure de l'appareil entre allumage, allure normale et combustion lente.

CONSEILS D'ENTRETIEN

Après une longue période d'arrêt vérifier l'absence d'obstruction du conduit avant un rallumage.

A l'occasion des opérations de ramonage, faites vérifier l'ensemble de l'appareil par un technicien compétent qui :

- nettoiera complètement l'appareil, vérifiera les jonctions des différentes pièces et la position du déflecteur, celui-ci étant incliné en appui en haut sur l'avaloir et maintenu vers le bas sur le fond.
- procédera si nécessaire au changement des composants usés (joint de porte notamment)

SECURITE

- **Pendant le fonctionnement, toutes les surfaces de l'appareil sont chaudes : Attentions aux brûlures !! Eviter d'installer le poêle dans un endroit où il y a beaucoup de passages.**
- **Si un feu de cheminée se déclare, en premier fermer la porte de rechargement, en second les arrivées d'air primaire et secondaire, puis communiquer immédiatement avec les autorités locales incendie (le 18).**
- **Ne jamais mettre dans l'appareil des charges de bois supérieures à celles indiquées dans les « conseils d'utilisation » (soit moins de la moitié de la hauteur de la chambre de combustion). Il est interdit d'utiliser l'appareil comme incinérateur.**
- **Il est interdit d'utiliser des combustibles non recommandés et non-adaptés à l'appareil, y compris les combustibles liquides.**
- **La chambre de combustion doit toujours rester fermée, sauf lors du rechargement. Ne pas surchauffer l'appareil.**