

Foyer 800
CHAUDIERE

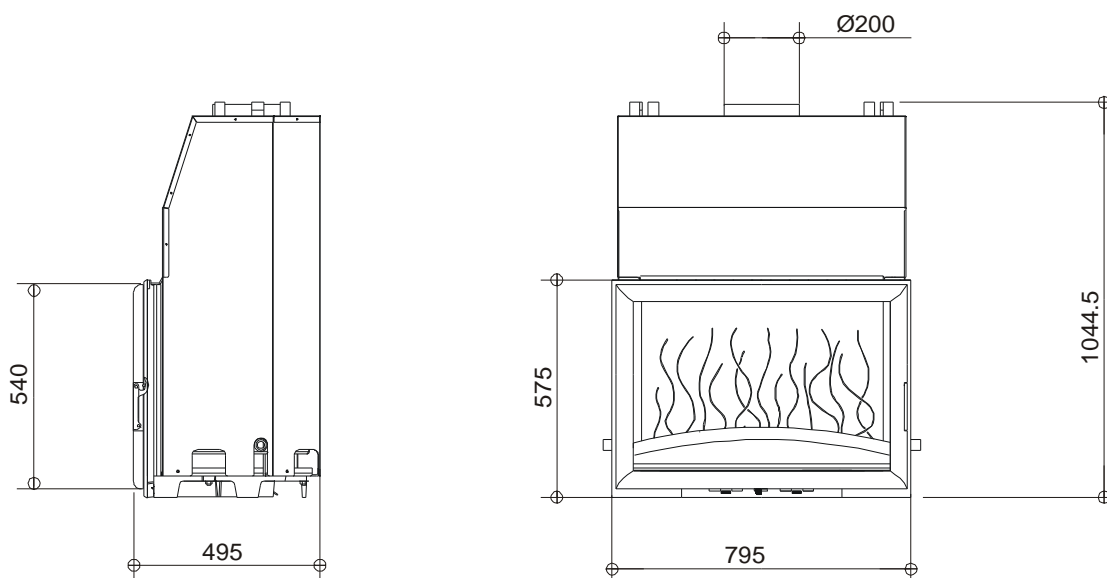
Référence 6281 44

Notice particulière d'utilisation et d'installation

Consulter attentivement ce complément **notice particulière** ainsi que la **notice générale** également livrée avec l'appareil.

Caractéristiques suivant EN 13229 :

Puissance nominale	20 kW
dont puissance sur l'eau	15 kW
dont puissance émise dans la pièce	5 kW
Rendement	76 %
Taux de CO%	0.17 %
Température des fumées	250 °C
Mode de fonctionnement	Continu
Combustible recommandé	Bois / bûches de 50 cm
Débit massique des fumées	18 g/s
Distance par rapport aux matériaux combustibles adjacents :	Latéralement : 2 cm
	Au fond : 5 cm



Caractéristiques de construction :

Masse de l'appareil	188 kg
Encombrement	h 1044.5 mm lg 844 mm prof 495 mm
dimensions de la porte	h 540 mm lg 775 mm éps 25 mm
dimensions de la vitre	h 463 mm lg 701 mm éps 4 mm
Raccordement au conduit de fumée par la buse située sur le dessus de l'appareil	diamètre 200 mm
largeur utile pour le chargement des bûches	Chargement en façade – sup. à 60 cm -
pression maximale d'utilisation & contenance en eau	2 bar - 36.7 litres
température maxi d'utilisation (eau)	80°C
raccordement disponibles pour le réseau de chauffage central et les accessoires	<ul style="list-style-type: none"> ▪ X 2 « départ chauffage » sur le dessus en dia . 1 " M (26/34) ▪ X 2 « retour chauffage » en bas en dia . 1 " M (26/34) ▪ X 4 « piquage en attente » sur le dessus en dia. 1/2 " F.(15/21) pour purgeur, soupape de sécurité, X2 doigts de gants . Il faut mettre des bouchons sur les piquages qui ne sont pas utilisés.

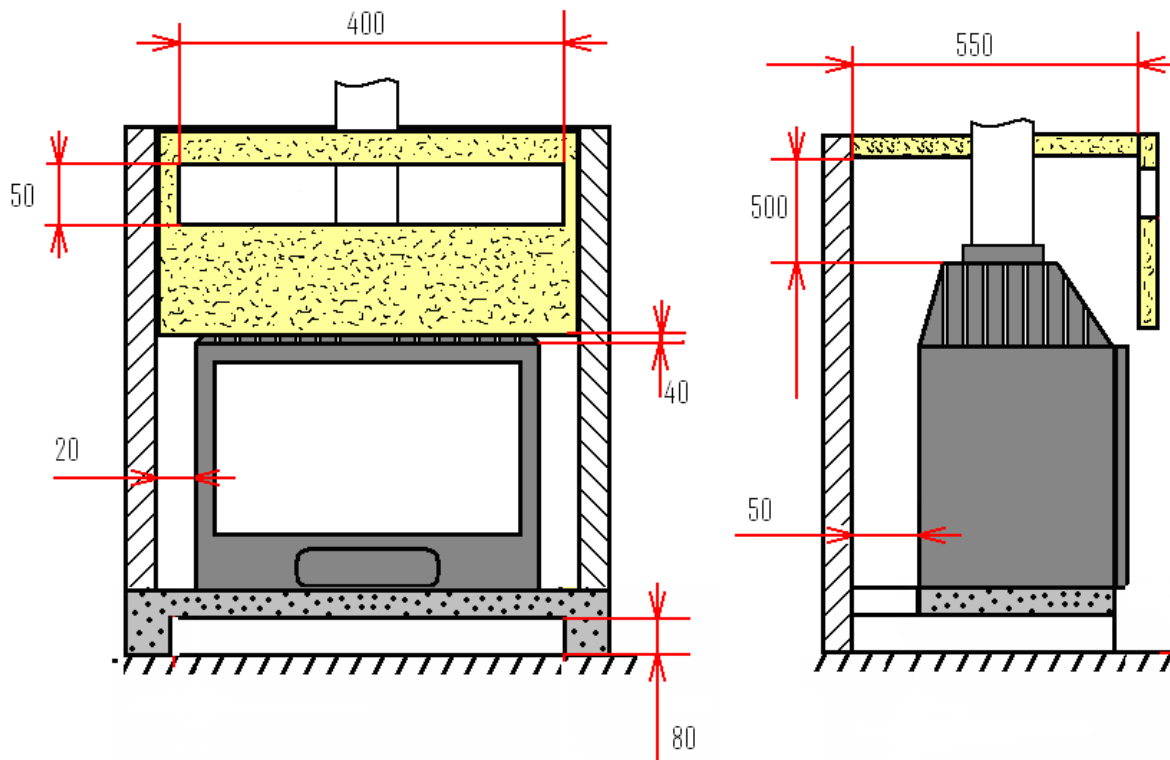
INSTRUCTIONS POUR L'ENCASTREMENT DE L'APPAREIL.


Les règles de pose sont celles du DTU 24 2.2. (alimentation en air comburant, conduit de raccordement, conduit de cheminée etc ...)

L'appareil doit être encastré comme un appareil « sec » classique (arrivée d'air à chauffer, circuit d'air de convection et sortie d'air chaud)

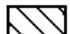
Il est inutile de protéger les parois environnantes (appareil à parois froide + isolation intégrée)

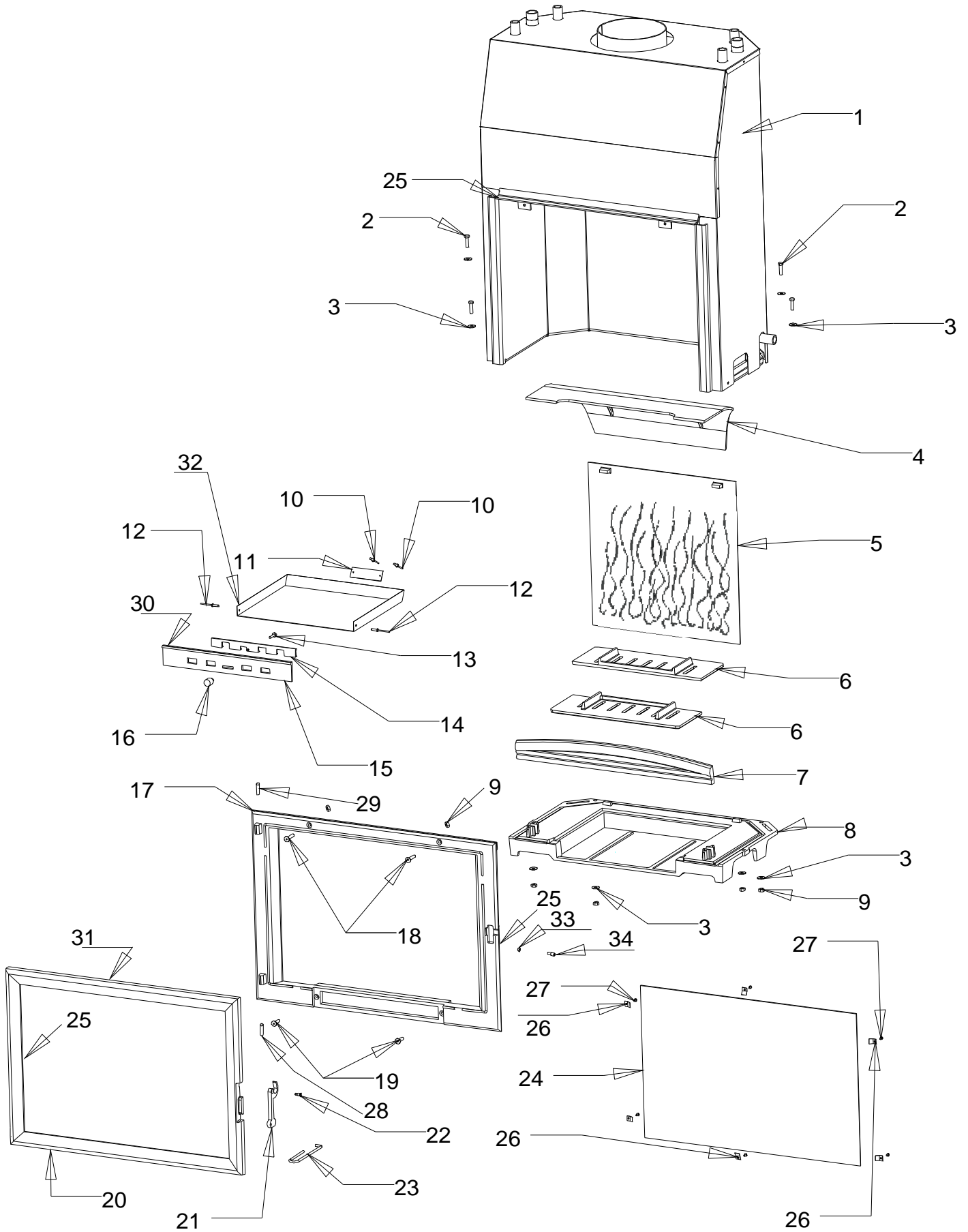
Dans le cas où il est prévu d'y loger les accessoires de chauffage central (soupapes de sécurité, purgeur, circulateurs etc....) l'édifice doit être largement dimensionné. Prévoir en particulier une grande trappe d'accès qui garantira une bonne accessibilité pour le maintenance et l'entretien.



 laine de roche épaisseur 50 mm conductivité maxi 0,04W/m°C avec face aluminium côté foyer.

 béton

 parois et sol de la cheminée



<i>Repère</i>	<i>Nbr</i>	<i>DESIGNATION</i>	<i>Référence</i>
1	1	Bouilleur	AT 800135B
2	4	Vis tête hexagonale 8x30	AV 8408300
3	8	Rondelle de 8	AV 4100080
4	1	Défecteur	FB60 800318
5	1	Taque	FB60 800296
6	2	Demi grille foyère	FB60 800854
7	1	Chenet	FB60 800325
8	1	Socle	FB60 800850
9	8	Ecrou de 8	AV 7100080
10	2	Rivet de 3x8	AV 5203080
11	1	Plaque signalétique	PS 628144
12	2	Rivet de 5x16	AV 5205160
13	1	Vis tête cylindrique fendue 6x25	AV 8626250
14	1	Registre de réglage d'air	FB60 800835
15	1	Façade cendrier	FB60 800836
16	1	Bouton de cendrier	AV 1113401
17	1	Façade	FB60 800856
18	2	Vis tête fraisée de 8x40	AV 8638400
19	2	Vis tête fraisée de 8x30	AV 8638300
20	1	Porte	FB60 800291
21	1	Loquet	FB60 700880
22	1	Vis de fixation du loquet	AS 800251B
23	1	Crochet d'ouverture de la porte	AS 800255
24	1	Vitre de 701x463x4	AX 126280
25	1	Joint plat longueur 3.312 mètres	KAI 010080
26	6	Attache de vitre	AS 700262
27	6	Vis tête cylindrique de 4x8	AV 8644080
28	1	Axe de porte bas, goupille cannelée de 6x50	AV 6306500
29	1	Axe de porte haut, goupille cannelée de 6x50	AV 6306500
30	1	Joint de cendrier Ø5, longueur 0.5 mètre	AI 303005
31	1	Joint de porte Ø8, longueur 2.5 mètres	AI 303008
32	1	Cendrier	AT 800313D
33	1	Ecrou bas de réglage fermeture	AV 7130060
34	1	Excentrique de réglage de fermeture	AS 700253B

TRES IMPORTANT

En complément de ce document, consulter attentivement les notices « **D'INSTALLATION ET D'UTILISATION POUR FOYER ET INSERTS** » et « **SPECIFICATION PARTICULIERE POUR LES APPAREILS AVEC BOUILLEUR INTEGRE** » qui sont toute deux fournies avec l'appareil.

CONSEILS D'INSTALLATION

La dépression dans le conduit de fumées doit être comprise entre **6** et **12 Pascals**. Cette mesure est vérifiable en chauffe à l'aide d'un manomètre. **Un modérateur de tirage est nécessaire dans presque tous les cas pour réguler le tirage aux valeurs préconisées.**

CONSEILS D'UTILISATION

Utiliser uniquement les combustibles recommandés : Bois sec (Humidité inférieure à 20 %) d'un minimum de 2 ans de coupe (Hêtre, Charme, Chêne – le sapin et les résineux sont interdit).

Le tiroir cendrier doit toujours rester dans l'appareil sauf lors du décendrage. Pour ouvrir et fermer la porte, utiliser le gant anti-chaaleur.

Il peut être nécessaire d'arrêter l'extracteur de la ventilation mécanique pour éviter le refoulement des fumées dans la pièce lors de l'ouverture de la porte.

- **Allumage** : placer sur la grille du papier froissé (éviter le papier glacé) et du petit bois sec (des petites branches bien sèches ou du bois fendu finement). Enflammer le papier, fermer la porte de l'appareil et ouvrir entièrement l'arrivée d'air. Lorsque celui-ci est bien enflammé, vous pouvez charger votre appareil. Il est recommandé, pendant les premières heures de mise en service, de faire un feu modéré afin de permettre une dilatation normale de l'ensemble de l'appareil. Pour faciliter l'allumage, nous vous conseillons de conserver un lit de cendres sur la grille qui par la même occasion, seront préservées (sans trop obstruer les trous de passage d'air).
- **Puissance Nominale** : elle est obtenue sous un tirage de 12 Pa, avec une charge de bois de 6 à 7 kg, sous forme de 2 demi bûches de bois dur (soit une bûche fendue en deux parties), renouvelée toutes les 60 minutes, avec le réglage d'allure **ouvert au maximum**.
- **Combustion lente de 3 heures** : elle est obtenue sous un tirage de 6 Pa avec une charge de 7 à 8 kg constituée de 1 bûches de bois dur, non fendue, en privilégiant les grands diamètres (supérieurs à 16 cm) et en fermant complètement le réglage d'allure. Effectuer préalablement une mise en régime d'allure réduite en fermant le réglage d'allure pour charger ensuite sur un lit de braise à peine rougeoyant.

Le fonctionnement continu en allure lente, surtout pendant les périodes de redoux (tirage défavorable) et avec du bois humide, entraîne une combustion incomplète qui favorise les dépôts de bistre et de goudron :

- alterner les périodes de ralenti par des retours en fonctionnement à allure normale.
- privilégier une utilisation avec de petites charges.

Organes de réglages :

Utiliser systématiquement la "main froide" fournie avec l'appareil pour manipuler les organes de réglages qui peuvent être très chauds.

- **Registre de réglage d'allure** : Situé en façade du cendrier, ce registre est utilisé pour moduler l'allure de l'appareil entre allure normale et combustion lente. La position «froid» est obtenue en fermant complètement le registre de réglage d'allure.

CONSEILS D'ENTRETIEN

Après une longue période d'arrêt vérifier l'absence d'obstruction du conduit avant un rallumage.

A l'occasion des opérations de ramonage, faites vérifier l'ensemble de l'appareil par un technicien compétent qui :

- nettoiera complètement l'appareil, vérifiera les jonctions des différentes pièces et la position du déflecteur, celui-ci étant incliné en appui en haut sur l'avaloir et maintenu vers le bas sur le fond.
- procédera si nécessaire au changement des composants usés (joint de porte notamment)

SECURITE

- **Pendant le fonctionnement, toutes les surfaces de l'appareil sont chaudes : Attentions aux brûlures !! Eviter d'installer l'appareil dans un endroit où il y a beaucoup de passages.**
- **Si un feu de cheminée se déclare, en premier fermer la porte de rechargement, en second les arrivées d'air primaire et secondaire, puis communiquer immédiatement avec les autorités locales incendie (le 18).**
- **Ne jamais mettre dans l'appareil des charges de bois supérieures à celles indiquées dans les « conseils d'utilisation » (soit moins de la moitié de la hauteur de la chambre de combustion). Il est interdit d'utiliser l'appareil comme incinérateur.**
- **Il est interdit d'utiliser des combustibles non recommandés et non adaptés à l'appareil, y compris les combustibles liquides.**
- **La chambre de combustion doit toujours rester fermée, sauf lors du rechargement. Ne pas surchauffer l'appareil.**