

foyer 700 Sélénic côté gauche vitré

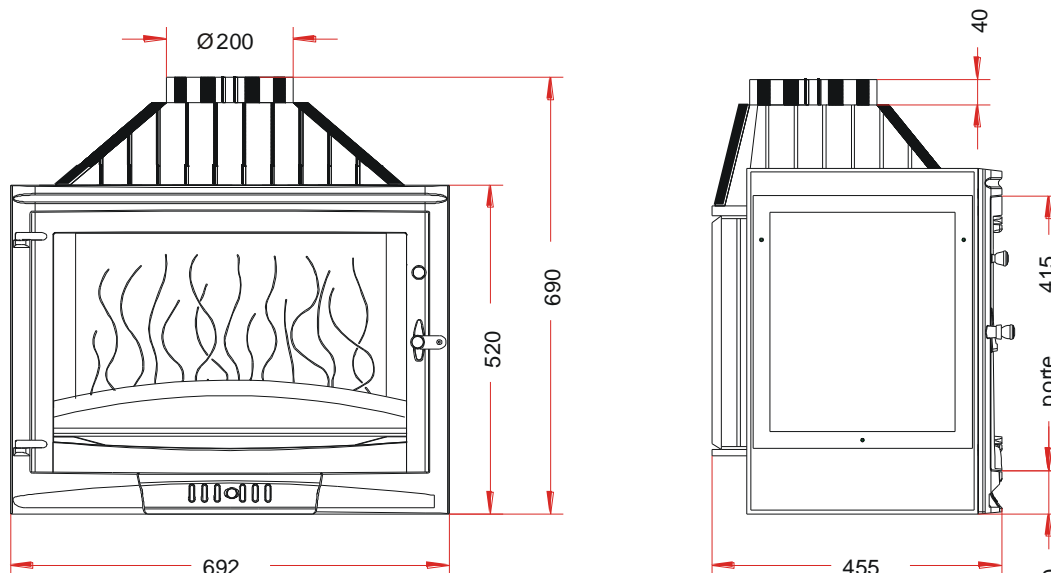
TOUTES LES REGLEMENTATIONS LOCALES ET NATIONALES, AINSI QUE LES NORMES EUROPEENNES, DOIVENT ETRE RESPECTEES LORS DE L'INSTALLATION ET L'UTILISATION DE L'APPAREIL

Référence **6769 01**

Désignation suivant la norme **EN 13 229** :

- Taux d'émission de monoxyde de carbone : **0,260%**
- Rendement à la puissance calorifique nominale : **72,4%**
- Température moyenne des fumées : **318°C**
- Appareil à combustion **Continu**

Puissance calorifique nominale **14 kW**



Masse de l'appareil	137 kg		
Encombrement	h 690 mm	lg 692 mm	prof 455 mm
Foyer intérieur	h 370 mm	lg 590 mm	prof 330 mm
Façade	h 520 mm	lg 692 mm	
Porte	h 415 mm	lg 625 mm	
Vitre	h 380 mm	lg 590 mm	éps 4 mm
	h 332 mm	lg 282 mm	éps 4 mm
Encastrement	h 75 cm	lg 70 cm	prof 50 cm

- Distance aux matériaux combustibles adjacents :
- Latéralement : 5.4 cm (dont 5 cm d'isolant)
 - Au fond : 9.5 cm (dont 5 cm d'isolant)

(caractéristique de l'isolant: laine de roche épaisseur 50 mm, conductivité maxi 0.04W/m°C avec face aluminium côté foyer)

Il est recommandé de charger en plusieurs fois plutôt que de manière excessive. Deux à trois bûches (environ 5kg) suffisent à atteindre l'allure normale.

Départ des fumées sur le dessus par une buse de diamètre 200 mm

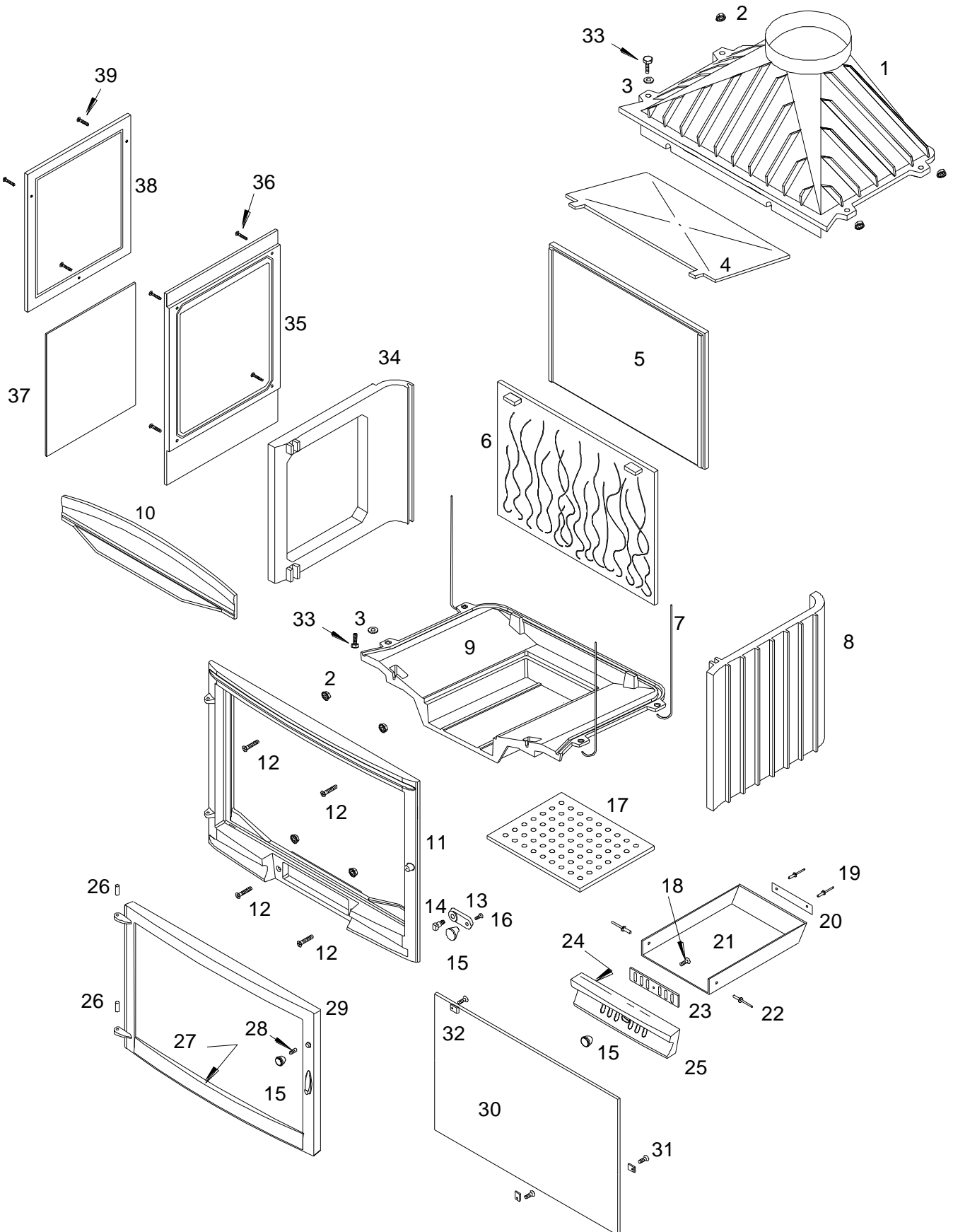
Dépression dans le conduit de fumées de 12 à 14 pascals

Plaque signalétique rivetée sur l'arrière du cendrier

Allumage : placer sur la grille du papier froissé (éviter le papier glacé) et du petit bois sec (des petites branches bien sèches ou du bois fendu finement). Enflammer le papier, fermer la porte du foyer et ouvrir entièrement l'arrivée d'air. Lorsque celui-ci est bien enflammé, vous pouvez charger votre appareil. Il est recommandé, pendant les premières heures de mise en service, de faire un feu modéré afin de permettre une dilatation normale de l'ensemble de l'appareil. Pour faciliter l'allumage, nous vous conseillons de conserver un lit de cendres sur la grille qui par la même occasion, seront préservées (sans trop obstruer les trous de passage d'air).

La modulation de l'air comburant se fait par le réglage du registre d'air primaire sur la façade du cendrier.

foyer 700 Sélénic côté gauche vitré



foyer 700 Sélénic côté gauche vitré

Repère	Nbr	DESIGNATION	Référence
1	1	Avaloir	FB60 700368
2	7	Ecrou embase Ø 6	AV 7220060
3	2	Rondelle de 6	AV 4100060
4	1	Déflexeur	FB60 700381
5	1	Fond arrière	FB60 700862
6	1	Taque décor	FB60 700297
7	3	Tirant	AS 700256
8	1	Côté droit	FB60 700863
9	1	Socle	FB60 700871
10	1	Pare bûches	FB60 700298
11	1	Façade	FB60 700293
12	4	Vis tête fraisée de 6x30	AV 8636300
13	1	Loquet	FB60 750214
14	1	Vis de fixation du loquet	AS 750251
15	3	Bouton bakélite	AS 700400A
16	1	Vis tête fraisée de 6x10	AV 8606100
17	1	Grille foyère	FB60 700868
18	1	Vis tête cylindrique de 6x25	AV 8626250
19	2	Rivet de 3x8	AV 5203080
20	1	Plaque signalétique	PS 676901
21	1	Tiroir cendrier	AT 700326B
22	2	Rivet de 5x16	AV 5205160
23	1	Registre de réglage d'air	FB60 750208
24	1	Joint de cendrier de 5, longueur 0,62 mètre	AI 303005
25	1	Façade cendrier	FB60 700295
26	2	Axe de porte	AV 6306240
27	1	Joint de porte de 7, longueur 2,06 mètres	AI 303007
28	1	Vis sans tête de 6x16	AV 8706160
29	1	Porte	FB60 700525
30	1	Vitre de 590x380x4	AX 22695P
31	3	Vis tête cylindrique de 4x6	AV 8644062
32	3	Attache de vitre	AS 700262
33	2	Vis tête hexagonale de 6x20	AV 8406200
34	1	Côté évidé	FB60 700364
35	1	Côté vitré	FB60 700274
36	4	Vis tête fraisée de 6x20	AV 8636200
37	1	Vitre latérale de 332x282x4	AX 52700P
38	1	Précadre	FB60 700275
39	3	Vis tête fraisée de 4x16	AV 8654160

foyer 700 Sélénic côté gauche vitré

CONSEILS D'INSTALLATION

Consulter attentivement la **NOTICE D'INSTALLATION ET D'UTILISATION** fournie avec L'appareil.

TRES IMPORTANT

Ne jamais tenter de modifier l'appareil.

Avant d'habiller complètement l'appareil faire des essais pour vérifier que le fonctionnement de la porte, du système de relevage, de la commande du volet de buse (suivant modèle), n'a pas été dégradé au cours de l'installation.

- La dépression dans le conduit de fumées doit être comprise entre **12 et 14 Pascals**. Cette mesure est vérifiable en chauffe à l'aide d'un manomètre.
- **UN MODERATEUR DE TIRAGE** est nécessaire dans presque tous les cas. Il améliore le rendement et régule le tirage.
- Seulement après ces essais habiller votre appareil en respectant ces quelques règles :
 - * Ne pas installer des matériaux inflammables à proximité.
 - * Laisser un espace important entre l'appareil et l'habillage d'environ 10dm² ; pour une bonne convection naturelle.
 - * Prévoir une admission d'air venant de l'extérieur ou d'un endroit très bien ventilé, d'au moins 4dm².
 - * La hotte doit pouvoir être en partie démontable afin de vérifier ou de changer votre conduit de raccordement.
- Si votre maison est conçue pour un chauffage électrique augmenter les entrées d'air aux fenêtres et portes.
 - * Arrêter la **VMC** pendant l'utilisation de l'appareil.
- **UTILISER UNIQUEMENT LES COMBUSTIBLES RECOMMANDES : BOIS SEC** d'un minimum de 2 ans de coupe (Hêtre, Charme, Chêne - le sapin et les résineux sont interdits).
- Ramoner votre conduit de cheminée au moins 2 fois par an.

CONSEILS D'UTILISATION

- **IL EST INTERDIT D'UTILISER L'APPAREIL COMME INCINERATEUR.**
- **IL EST INTERDIT D'UTILISER LES COMBUSTIBLES LIQUIDES OU FLUIDES NON RECOMMANDES.**
- La chambre de combustion doit toujours rester fermée, sauf lors du rechargement et si l'appareil est destiné à fonctionner avec la chambre de combustion ouverte. Ne pas surchauffer l'appareil.
- Il est recommandé d'utiliser que les pièces de rechanges du fabricant. Ne pas modifier l'appareil.
- Pour ouvrir ou fermer la porte, utiliser le crochet en introduisant l'axe dans le trou du loquet.
- Ne pas manœuvrer la porte brusquement

POUR LES FOYERS EQUIPES D'UN SYSTEME DE RELEVAGE

- Avant de relever la porte s'assurer que celle-ci est bien fermée en position latérale. Utiliser les deux poignées en bas de la porte et lever l'ensemble tout en **l'accompagnant jusqu'à sa butée**. Pour la fermeture faire l'opération inverse et appuyer légèrement sur les deux poignées afin d'assurer une bonne étanchéité.
- Régler l'allure du feu en manœuvrant latéralement le bouton ou la tirette (suivant modèle) situé sur la façade cendrier.

CONSEILS D'ENTRETIEN

- Pour obtenir une bonne étanchéité entre la porte et la façade, régler, si besoin est, l'excentrique sur le côté droit de la façade, en le faisant tourner tout en maintenant l'écrou avec une clé de 10 mm.
- Si la vitre se noircit, glisser du côté extérieur, des cales d'épaisseur d'environ 0,5 mm aux endroits des attaches de la vitre afin de créer une lame d'air sur tout le pourtour.
- Lors du ramonage à froid, nettoyer complètement le foyer, vérifier les jonctions des différentes pièces, vérifier la position du déflecteur, celui-ci étant incliné en appui en haut sur l'avaloir et maintien vers le bas la taque décor (sauf sur les modèles 850).
- Changer les joints de porte, de cendrier, et de façade s'ils sont usagés, en employant de la colle haute température et des joints appropriés.
- Lors du changement de la vitre, dévisser les vis d'attache de vitre et les changer au remontage ainsi que les attaches si cela est nécessaire.

SECURITE

- Le foyer avec son habillage, ne doit pas être installé dans un endroit où il y a beaucoup de circulation.
- Les objets en matériaux inflammables doivent être gardés à une distance d'au moins 1,5 mètres du devant du foyer. Il en est de même pour les vêtements éventuellement mis à sécher devant le foyer.
- Les enfants doivent être avertis que le foyer devient très chaud et qu'ils ne doivent pas y toucher.

SI UN FEU DE CHEMINEE SE DECLARE, SACHEZ EXACTEMENT QUELLES MESURES PRENDRE :

- Fermer immédiatement les arrivées d'air comburant (en premier : la porte de chargement, en second : le tiroir à cendres, et le bouton d'admission d'air primaire sur le cendrier),
- Puis communiquer immédiatement avec les autorités locales incendie.

***Foyer 700
Sélénic côté
gauche vitré***

Réf 6769 01