

***Foyer 700  
Prismatique  
Porte Latérale***

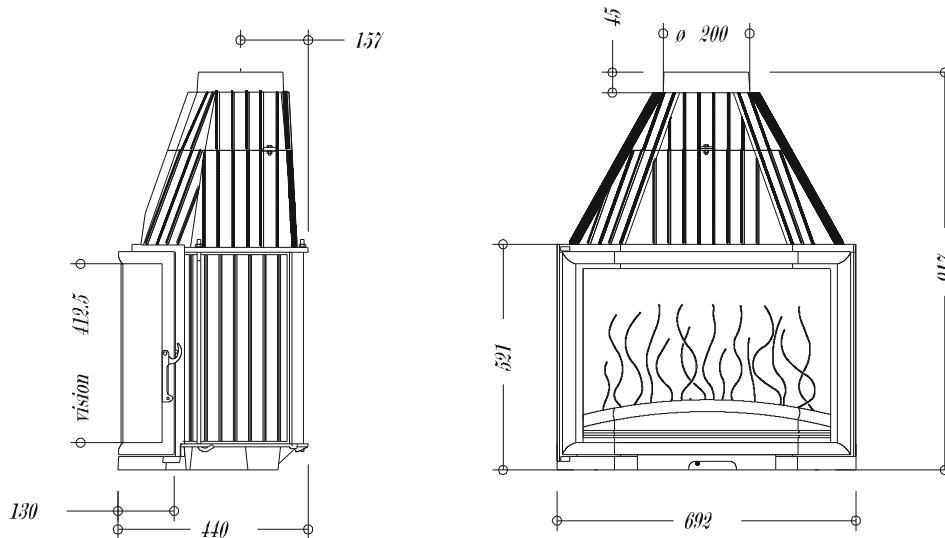
***Référence 6370 46***

## Notice particulière d'utilisation et d'installation

Consulter attentivement ce complément **notice particulière** ainsi que la **notice générale** également livrée avec l'appareil.

### Caractéristiques suivant EN 13229 :

<b>Puissance nominale</b>	14 kW
<b>Rendement</b>	74.7 %
<b>Taux de CO%</b>	0.215 %
<b>T° fumées</b>	283 °C
<b>Mode de fonctionnement</b>	Continu
<b>Combustible recommandé</b>	Bois / bûches de 50 cm
<b>Débit massique des fumées</b>	17.6 g/s
Distance par rapport aux matériaux combustibles adjacents :	Latéralement : 8.0 cm (dont 5 cm d'isolant)
	Au fond : 13.0 cm (dont 5 cm d'isolant)
(caractéristique de l'isolant: laine de roche épaisseur 50 mm, conductivité maxi 0.04W/m°C avec face aluminium côté foyer)	



### Caractéristiques de construction :

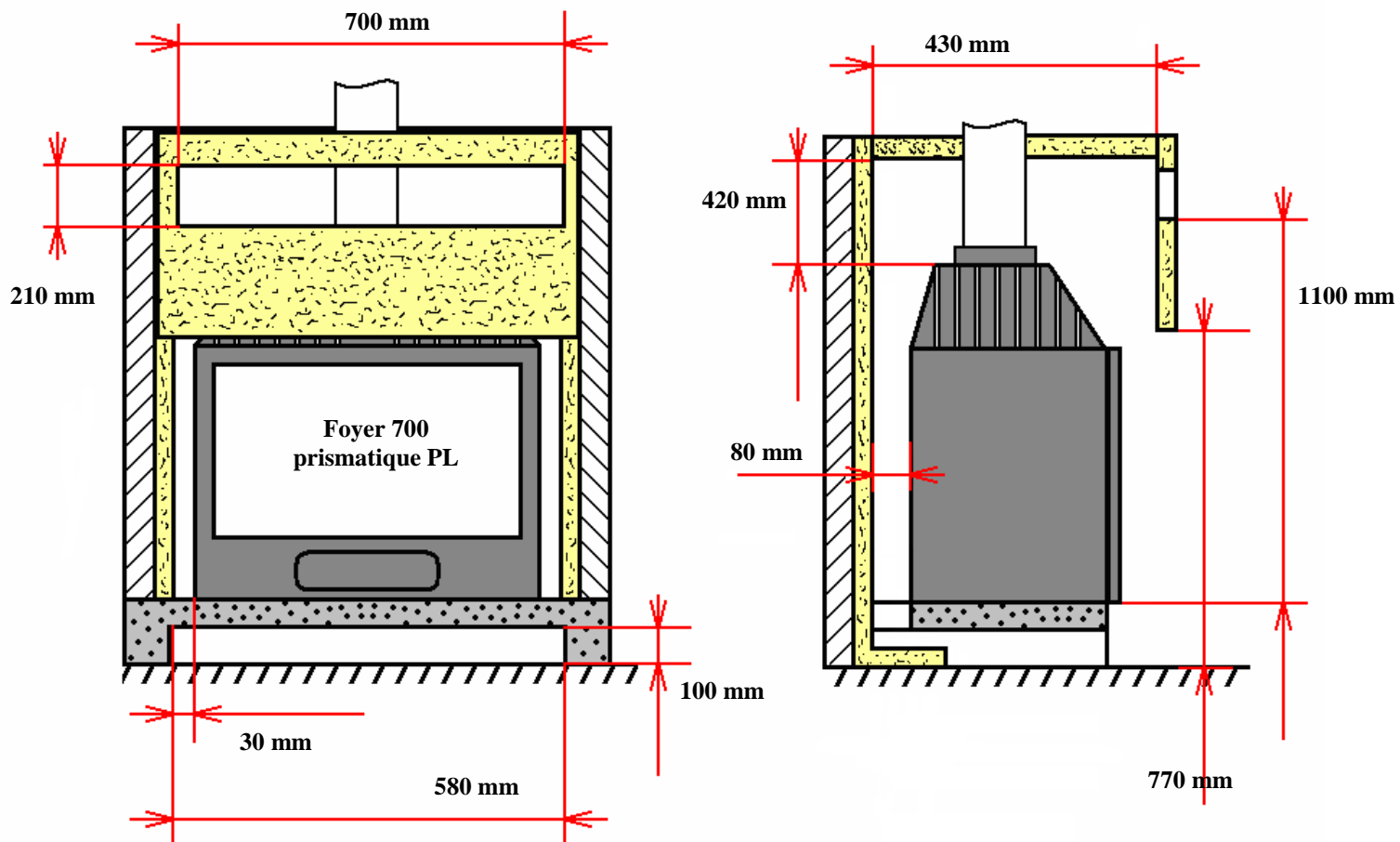
Masse de l'appareil	145 kg		
Raccordement au conduit de fumée par la buse située sur le dessus de l'appareil	diamètre 200 mm		
Longueur maximale de bûche	56 cm - Chargement en façade		
Encombrement	h 917 mm	lg 692 mm	prof 440 mm
Dimensions des portes	h 470 mm		lg 670 mm
Dimensions de la vitre	h 430 mm		lg 130+420+130 mm
Plaque signalétique	rivetée à l'arrière du cendrier		


## INSTRUCTIONS POUR L'ENCASTREMENT DE L'APPAREIL.

Pour limiter l'échauffement des parois constituant l'habillage de la cheminée à construire à 65K (K = degrés Celsius au dessus de la température ambiante), et obtenir un bon fonctionnement de l'appareil, il est nécessaire de respecter le principe des dispositions du schéma ci-après.

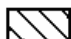
Respecter les dimensions minimales d'encastrement et du circuit d'air de convection (section d'entrée de « l'air à chauffer » et section de sortie de « l'air chaud »).

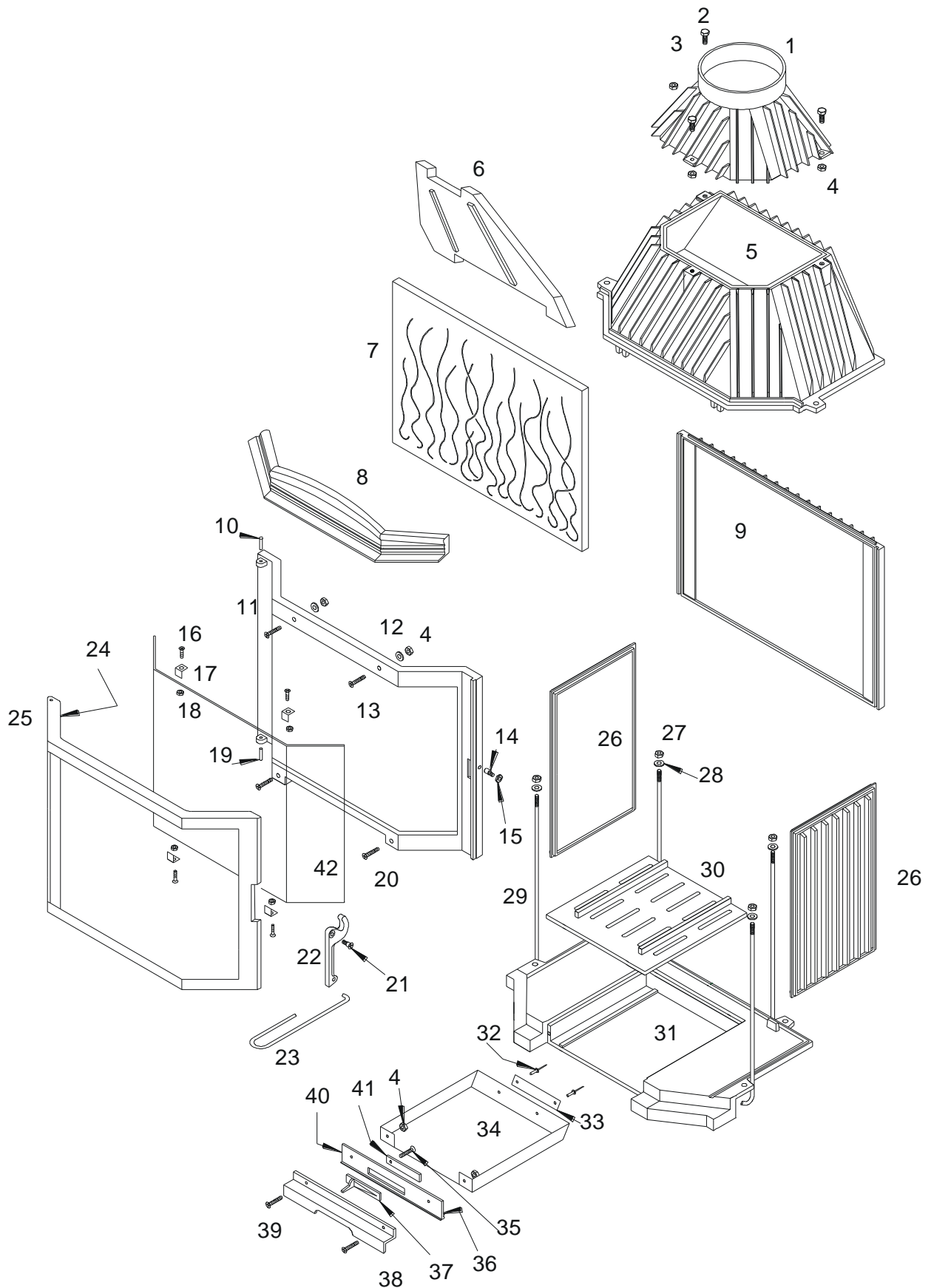
Les dimensions minimales d'encastrement indiquées garantissent l'accès aux organes de manœuvre, une course suffisante pour les organes mobiles, l'accès et le démontage pour les pièces susceptibles d'être remplacées.



 laine de roche épaisseur 50 mm conductivité maxi 0.04W/m°C avec face aluminium côté foyer.

 béton

 parois et sol de la cheminée



Repère	Nb	DESIGNATION	Référence
1	1	Buse Ø 200	<b>FB60</b> 700305
2	3	Vis TH de 25	<b>AV</b> 8406250
3	3	Rondelle de 6	<b>AV</b> 4100060
4	7	Ecrou de 6	<b>AV</b> 7100060
5	1	Avaloir	<b>FB60</b> 700304
6	1	Déфлекteur	<b>FB60</b> 700311
7	1	Taque décor	<b>FB60</b> 700439
8	1	Pare bûches	<b>FB60</b> 700335
9	1	Fond arrière	<b>FB60</b> 700302
10	1	Axe de porte haut clou lisse Ø 6x25	<b>AV</b> 0106250
11	1	Façade	<b>FB60</b> 700306
12	2	Rondelle large de 6	<b>AV</b> 4110060
13	2	Vis de 6x40	<b>AV</b> 8636400
14	1	Excentrique de réglage de fermeture	<b>AS</b> 700253B
15	1	Ecrou de 6, réglage de fermeture	<b>AV</b> 7130060
16	4	Vis de 4x20, fixation de vitre	<b>AV</b> 8654200
17	4	Attache de vitre	<b>AS</b> 900239
18	4	Ecrou de 4	<b>AV</b> 7100040
19	1	Axe de porte bas, goupille cannelé Ø 6x25	<b>AV</b> 6306240
20	2	Vis de 6x20	<b>AV</b> 8636200
21	1	Vis de fixation loquet	<b>AS</b> 800251B
22	1	Loquet de fermeture de porte	<b>FB60</b> 880819
23	1	Crochet d'ouverture de porte	<b>AS</b> 800255
24	1	Joint d'étanchéité de la porte Ø 8 longueur 2,3 mètres	<b>AI</b> 303008
25	1	Porte	<b>FB60</b> 700436
26	2	Côte réversible	<b>FB60</b> 700301
27	4	Ecrou de 8	<b>AV</b> 7100080
28	4	Rondelle de 8	<b>AV</b> 4100080
29	4	Tirant Ø 8x490	<b>AS</b> 700263A
30	1	Grille foyère	<b>FB60</b> 700310
31	1	Socle	<b>FB60</b> 700300
32	2	Rivet Ø 3x8	<b>AV</b> 5203080
33	1	Plaque signalétique	<b>PS</b> 637046
34	1	Tiroir cendrier	<b>AT</b> 700338A
35	1	Vis de 6x16	<b>AV</b> 8406160
36	1	Support cendrier	<b>FB60</b> 900911
37	1	Registre de réglage d'air	<b>FB60</b> 900915
38	1	Façade cendrier	<b>FB60</b> 900910
39	2	Vis de 6x20	<b>AV</b> 8656200
40	1	Joint de cendrier Ø 5 longueur 0,390 mètre	<b>AI</b> 303005
41	1	Support arrière de registre	<b>FB60</b> 900916
42	1	Vitre 130+420+130x430x4	<b>AX</b> 226370A

**TRES IMPORTANT**

En complément de ce document, consulter attentivement la « **NOTICE D'INSTALLATION ET D'UTILISATION POUR FOYER ET INSERTS** » fournie avec l'appareil.

**CONSEILS D'INSTALLATION**

La dépression dans le conduit de fumées doit être comprise entre **6 et 12 Pascals**. Cette mesure est vérifiable en chauffe à l'aide d'un manomètre. **Un modérateur de tirage est nécessaire dans presque tous les cas pour réguler le tirage aux valeurs préconisées.**

**CONSEILS D'UTILISATION**

**Utiliser uniquement les combustibles recommandés** : Bois sec (Humidité inférieure à 20 %) d'un minimum de 2 ans de coupe (Hêtre, Charme, Chêne – le sapin et les résineux sont interdits).

Le tiroir cendrier doit toujours rester dans l'appareil sauf lors du décentrage. Pour ouvrir et fermer la porte, utiliser le gant anti-chaueur. Il peut être nécessaire d'arrêter l'extracteur de la ventilation mécanique pour éviter le refoulement des fumées dans la pièce lors de l'ouverture de la porte.

- **Allumage** : placer sur la grille du papier froissé (éviter le papier glacé) et du petit bois sec (des petites branches bien sèches ou du bois fendu finement). Enflammer le papier, fermer la porte de l'appareil et ouvrir entièrement l'arrivée d'air. Lorsque celui-ci est bien enflammé, vous pouvez charger votre appareil. Il est recommandé, pendant les premières heures de mise en service, de faire un feu modéré afin de permettre une dilatation normale de l'ensemble de l'appareil. Pour faciliter l'allumage, nous vous conseillons de conserver un lit de cendres sur la grille qui par la même occasion, seront préservées (sans trop obstruer les trous de passage d'air).
- **Puissance Nominale** : elle est obtenue sous un tirage de 12 Pa, avec une charge de bois de 5 kg, sous forme de 2 demi bûches de bois dur (soit une bûche fendue en deux parties), renouvelée toutes les 60 minutes, avec le réglage d'allure légèrement entrouvert (environ 10% voir plus si l'appareil n'est pas en régime).
- **Combustion lente de 3 heures** : elle est obtenue sous un tirage de 6 Pa avec une charge de 5 kg constituée de 1 bûche de bois dur non fendues en privilégiant les grands diamètres (supérieurs à 16 cm) et en fermant complètement le réglage d'allure. Effectuer préalablement une mise en régime d'allure réduite en fermant le réglage d'allure pour charger ensuite sur un lit de braise à peine rougeoyant.

Le fonctionnement continu en allure lente, surtout pendant les périodes de redoux (tirage défavorable) et avec du bois humide, entraîne une combustion incomplète qui favorise les dépôts de bistre et de goudron :

- alterner les périodes de ralenti par des retours en fonctionnement à allure normale.
- privilégier une utilisation avec de petites charges.

**Organes de réglages :**

Utiliser systématiquement la "main froide" fournie avec l'appareil pour manipuler les organes de réglages qui peuvent être très chauds.

- **Registre de réglage d'allure** : Situé en façade du cendrier, ce registre est utilisé pour moduler l'allure de l'appareil entre allumage, allure normale et combustion lente.

**CONSEILS D'ENTRETIEN**

Après une longue période d'arrêt vérifier l'absence d'obstruction du conduit avant un rallumage.

A l'occasion des opérations de ramonage, faites vérifier l'ensemble de l'appareil par un technicien compétent qui :

- nettoiera complètement l'appareil, vérifiera les jonctions des différentes pièces et la position du déflecteur, celui-ci étant incliné en appui en haut sur l'avaloir et maintenu vers le bas sur le fond.
- procédera si nécessaire au changement des composants usés (joint de porte notamment)

**SECURITE**

- **Pendant le fonctionnement, toutes les surfaces de l'appareil sont chaudes : Attentions aux brûlures !! Eviter d'installer le poêle dans un endroit où il y a beaucoup de passages.**
- **Si un feu de cheminée se déclare, en premier fermer la porte de rechargement, en second les arrivées d'air primaire et secondaire, puis communiquer immédiatement avec les autorités locales incendie (le 18).**
- **Ne jamais mettre dans l'appareil des charges de bois supérieures à celles indiquées dans les « conseils d'utilisation » (soit moins de la moitié de la hauteur de la chambre de combustion). Il est interdit d'utiliser l'appareil comme incinérateur.**
- **Il est interdit d'utiliser des combustibles non recommandés et non-adaptés à l'appareil, y compris les combustibles liquides.**
- **La chambre de combustion doit toujours rester fermée, sauf lors du rechargement. Ne pas surchauffer l'appareil.**