

INSERT 700
Panoramique
turbo

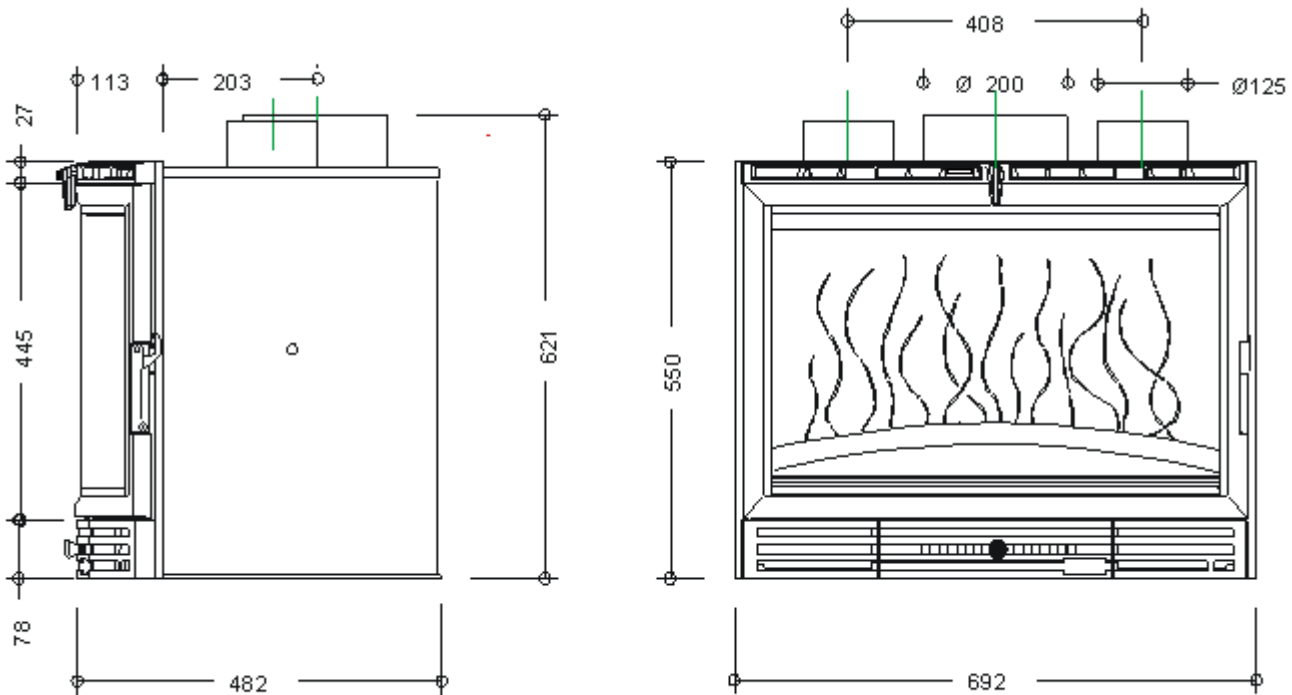
Référence 6676 44

Notice particulière d'utilisation et d'installation

Consulter attentivement ce complément **notice particulière** ainsi que la **notice générale** également livrée avec l'appareil.

Caractéristiques suivant EN 13229 :

Puissance nominale	12 kW
Rendement	75 %
Taux de CO%	0.3 %
T° fumées	356°C
Mode de fonctionnement	Continu
Combustible recommandé	Bois / bûches de 50 cm
Débit massique des fumées	7.9 g/s
Distance par rapport aux matériaux combustibles adjacents :	Latéralement : 5.4 cm (dont 5 cm d'isolant)
	Au fond : 10.5 cm (dont 5 cm d'isolant)
(caractéristique de l'isolant: laine de roche épaisseur 5cm, conductivité maxi 0.04W/m°C avec face aluminium côté foyer)	



Caractéristiques de construction :

Masse de l'appareil	151 kg		
Raccordement au conduit de fumée par la buse située sur le dessus de l'appareil	diamètre 200 mm		
largeur utile pour le chargement des bûches	55 cm - Chargement en façade		
Encombrement	h 621 mm	lg 692 mm	prof 510 mm
Dimensions de la porte	h 550 mm		lg 692 mm
Vision du feu	h 395 mm		lg 616 rayon 750 mm
Plaque signalétique	rivetée à l'arrière du cendrier		
2 turbines axiales à 2 vitesses – commande manuelle - mise en marche automatique forcée à partir de 50°C (interrupteur thermique situé sur la platine de commande) - 2 sorties d'air chaud Ø 125 sur le dessus			

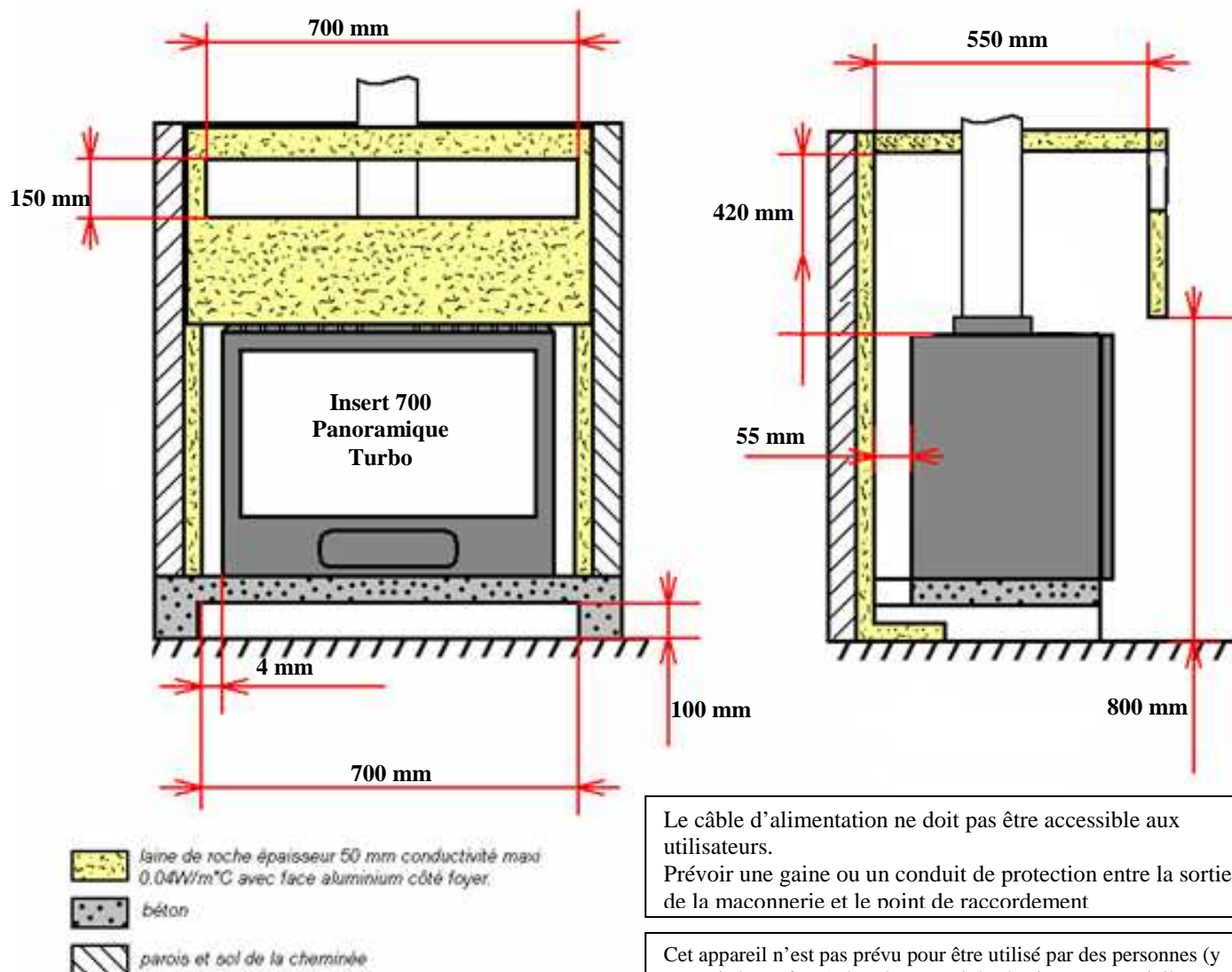
INSTRUCTIONS POUR L'ENCASTREMENT DE L'APPAREIL.

Pour limiter l'échauffement des parois constituant l'habillage de la cheminée à construire à 65K (K = degrés Celsius au dessus de la température ambiante), et obtenir un bon fonctionnement de l'appareil, il est nécessaire de respecter le principe des dispositions du schéma ci-après.

Respecter les dimensions minimales d'encastrement et du circuit d'air de convection (section d'entrée de « l'air à chauffer » et section de sortie de « l'air chaud »).

Les dimensions minimales d'encastrement indiquées garantissent l'accès aux organes de manœuvre, une course suffisante pour les organes mobiles, l'accès et le démontage pour les pièces susceptibles d'être remplacées.

Ouvrir les deux bouches de sortie d'air chaud situé sur le dessus du carter.



Le câble d'alimentation ne doit pas être accessible aux utilisateurs.

Prévoir une gaine ou un conduit de protection entre la sortie de la maçonnerie et le point de raccordement

Cet appareil n'est pas prévu pour être utilisé par des personnes (y compris les enfants) dont les capacités physiques, sensorielles ou mentales sont réduites, ou des personnes dénuées d'expérience ou de connaissance, sauf si elles ont pu bénéficier, par l'intermédiaire d'une personne responsable de leur sécurité, d'une surveillance ou d'instructions préalables concernant l'utilisation de l'appareil.

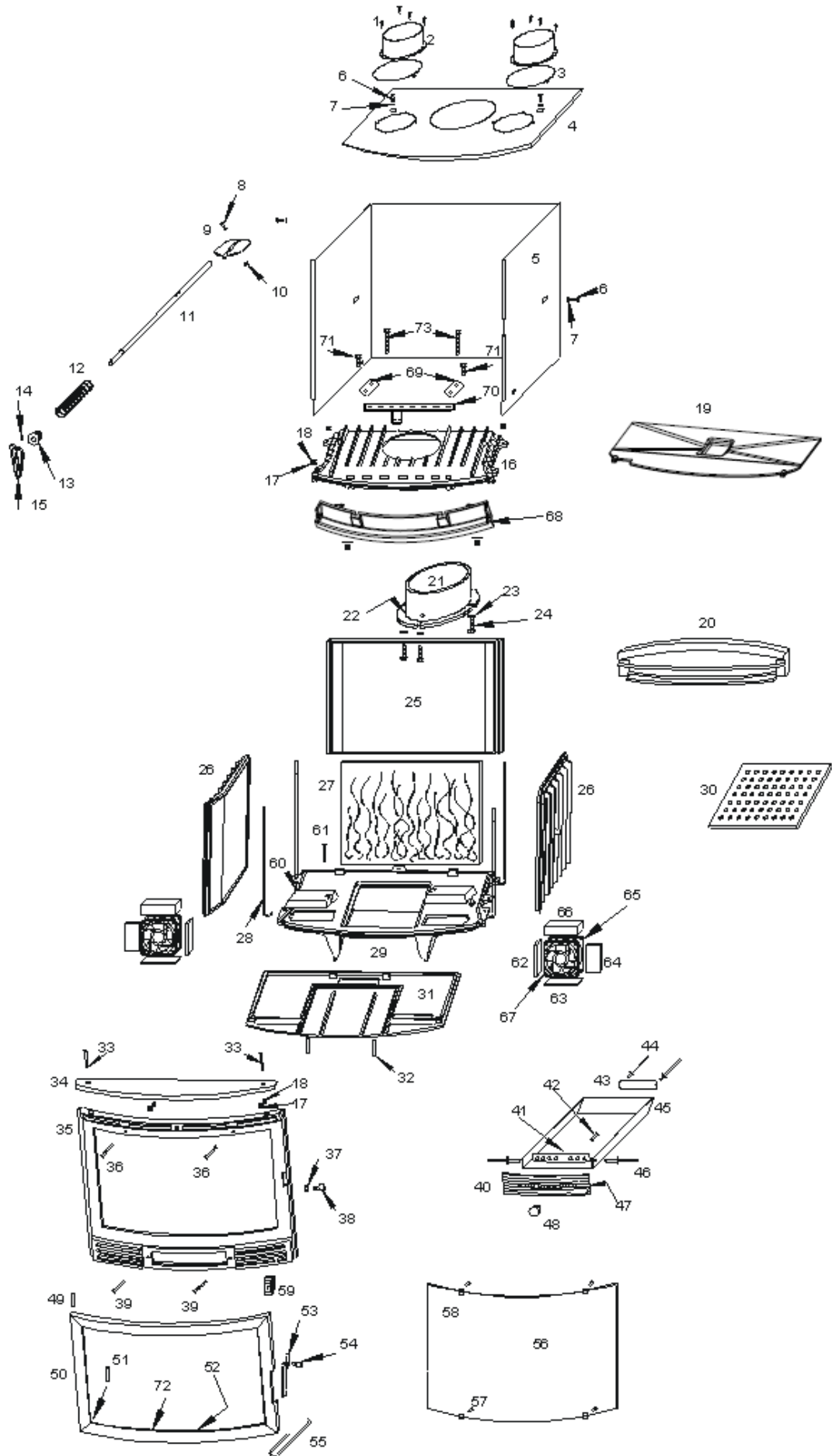
Raccordement électrique de la soufflerie

- Alimentation électrique 230 V / 50 Hz - puissance de la soufflerie : 38 W
- L'appareil est livré avec un câble souple, permettant son raccordement au réseau d'alimentation électrique.

Prévoir sur l'installation fixe un dispositif de séparation omnipolaire conformément aux règles d'utilisation locales : ce dispositif permettra d'isoler l'appareil du réseau d'alimentation électrique. En particulier le branchement de la terre (fil vert et jaune) devra être effectué.

Si le câble d'alimentation est endommagé, il doit être remplacé par le fabricant afin d'éviter un danger.

- Il peut être nécessaire d'extraire l'insert de son logement : dans ce but réserver une longueur de câble suffisante pour que cette opération puisse être effectuée sans provoquer de traction sur le câble.



<i>Repère</i>	<i>Nbr</i>	<i>DESIGNATION</i>	<i>Référence</i>
1	8	Vis à tôle de 4,2x9,5	AV 8614290
2	2	Manchette	AT 700312B
3	2	Rondelle d'obturation	AT 700313
4	1	Dessus de carénage	AT 700346A
5	1	Enveloppe de carénage	AT 700243B
6	2	Vis tête hexagonale de 6x10	AV 8406100
7	2	Rondelle large de 6	AV 4110060
8	1	Vis tête hexagonale de 5x25	AV 8405250
9	1	Volet	FB60 700163
10	1	Ecrou de 5	AV 7100050
11	1	Axe de manœuvre du volet	AS 700265D
12	1	Ressort de rappel du volet	AS 700255
13	1	Ecrou de maintien de l'axe de volet	AS 700292
14	1	Vis sans tête pointeau de 4x8	AV 8714080
15	1	Bouton de manœuvre du volet	FB60 700563
16	1	Avaloir	FB60 700422
17	7	Rondelle de 6	AV 4100060
18	8	Ecrou de 6	AV 7100060
19	1	Déflacteur	FB60 700406
20	1	Pare bûches	FB60 700336
21	1	Buse	FB60 700164
22	1	Joint de buse Ø 5, longueur 0,650 m	AI 303005
23	3	Rondelle de 8	AV 4100080
24	3	Vis tête hexagonale de 8x20	AV 8408200
25	1	Fond arrière	FB60 700105
26	2	Côté réversible	FB60 700402
27	1	Taque décor	FB60 700438
28	5	Tirant de Ø 6 x 425	AS 700256
29	1	Embase	FB60 700421
30	1	Grille foyère	FB60 700868
31	1	Dessous socle	FB60 700420
32	2	Vis tête fraisée de 6x20	AV 8656200
33	2	Vis tête fraisée de 4x16	AV 8654160
34	1	Coiffe	FB60 700433
35	1	Façade	FB60 700423
36	2	Vis tête fraisée de 6x40	AV 8636400
37	1	Ecrou bas de réglage fermeture	AV 7130060
38	1	Excentrique de réglage fermeture	AS 700253B
39	2	Vis tête hexagonale de 6x30	AV 8636300
40	1	Façade cendrier	FB60 700425
41	1	Registre de réglage d'air	FB60 700426
42	1	Vis tête cylindrique de 6x25	AV 8626250
43	1	Plaque signalétique	PS 667644
44	2	Rivet de 3x8	AV 5203080
45	1	Tiroir cendrier	AT 700347A
46	2	Rivet de 5x16	AV 5205160
47	1	Joint de cendrier Ø 5, longueur 0,650 m	AI 303005
48	1	Bouton de cendrier	FB60 700120
49	1	Axe de porte haut, goupille de 5x40	AV 6305400
50	1	Porte	FB60 700431
51	1	Axe de porte bas, clou lisse de 5x30	AV 0105300
52	1	Joint de porte Ø 8, longueur 2,660 m	AI 303008
53	1	Loquet	FB60 700883
54	1	Vis de fixation du loquet	AS 800251B
55	1	Crochet d'ouverture de la porte	AS 800255
56	1	Vitre	AX 716676A
57	4	Vis de fixation de la vitre de 4x8	AV 8644080
58	4	Attache de vitre	AS 700262
59	1	Interrupteur	AL 713301
60	2	Couvercle de turbine	FB60 700201
61	2	Vis inox de 6x20	AV 8666206
62	2	Carton céramique de 102x35x8	AI 713110A
63	2	Carton céramique de 120x40x2	AI 713155
64	2	Carton céramique de 95x50x8	AI 713950
65	1	Appareillage électrique	AL 000002
66	2	Laine céramique de 115x42x30	AI 701542
67	2	Ventilateur axial	AL 401201
68	1	Guide d'aire panoramique	FB60700661
69	2	Bride de tirette secondaire	AT610112
70	1	REGISTRE INSERT 700 Prismatic et panoramique	AT700125A
71	2	vis H M8x 25	AV 8408250
72	1	Joint de vitrage Kago x4 cotés 2.20m	KAI010080
73	2	Vis tête hexagonale de 6x20	AV 8406200

TRES IMPORTANT

En complément de ce document, consulter attentivement la « NOTICE D'INSTALLATION ET D'UTILISATION POUR FOYER ET INSERTS » fournie avec l'appareil.

CONSEILS D'INSTALLATION

La dépression dans le conduit de fumées doit être comprise entre **6 et 12 Pascals**. Cette mesure est vérifiable en chauffe à l'aide d'un manomètre. **Un modérateur de tirage est nécessaire dans presque tous les cas pour réguler le tirage aux valeurs préconisées.**

CONSEILS D'UTILISATION

Utiliser uniquement les combustibles recommandés : Bois sec (Humidité inférieure à 20 %) d'un minimum de 2 ans de coupe (Hêtre, Charme, 5 ans pour le Chêne – le sapin et les résineux sont interdits).

Le tiroir cendrier doit toujours rester dans l'appareil sauf lors du décrochage. Pour ouvrir et fermer la porte, utiliser la main froide.

Il peut être nécessaire d'arrêter l'extracteur de la ventilation mécanique pour éviter le refoulement des fumées dans la pièce lors de l'ouverture de la porte.

• **Vérification avant mise en service.**

Pendant les premières utilisations de l'appareil une odeur de peinture va se dégager de l'appareil : aérer la pièce pour limiter ce désagrément ou effectuer, avant l'installation, une première chauffe à l'extérieur de la maison.

- **Allumage** : placer sur la grille du papier froissé (éviter le papier glacé) et du petit bois sec (des petites branches bien sèches ou du bois fendu finement). Enflammer le papier, fermer la porte de l'appareil et ouvrir entièrement l'arrivée d'air. Lorsque celui-ci est bien enflammé, vous pouvez charger votre appareil. Il est recommandé, pendant les premières heures de mise en service, de faire un feu modéré afin de permettre une dilatation normale de l'ensemble de l'appareil. Pour faciliter l'allumage, nous vous conseillons de conserver un lit de cendres sur la grille qui par la même occasion, seront préservées (sans trop obstruer les trous de passage d'air).

▪ **Puissance Nominale :**

Elle est obtenue sous un tirage de 12 Pa, avec une charge de bois de 4 kg, sous forme de 3 demies bûches fendues, renouvelée toutes les 60 minutes, avec le registre d'allumage fermé, voir entre-ouvert si l'appareil n'est pas en régime.

Une baisse d'activité peut se produire à cause d'une évolution défavorable de la combustion, d'une géométrie inadaptée des bûches, de l'utilisation d'un bois dur ou humide. Ces phénomènes de ralentissement, qui ne sont ni exceptionnels ni totalement prévisibles, se traduisent par la diminution du rideau de flamme (le combustible forme une voûte et n'est plus en contact avec la braise), la diminution progressive de la réserve de braise et le refroidissement du foyer. Ils s'accompagnent d'une chute de puissance et d'une baisse des performances.

Pour l'éviter : ouvrir la porte du foyer avec précaution, **réorganiser la charge sur le lit de braise en procédant par piquage et déplacement du combustible avec un tisonnier en prenant garde de ne pas faire chuter de braise hors du foyer**, puis refermer la porte. L'activité reprend immédiatement après la fermeture de porte.

- **Combustion lente de 3 heures** : elle est obtenue sous un tirage de 6 Pa avec une charge de 4 kg constituée d'une bûche pleine non refendue en privilégiant les grands diamètres (supérieurs à 16 cm). Effectuer préalablement une mise en régime d'allure réduite en fermant le registre d'allumage pour charger ensuite sur un lit de braise à peine rougeoyant.

Le fonctionnement continu en allure lente, surtout pendant les périodes de redoux (tirage défavorable) et avec du bois humide, entraîne une combustion incomplète qui favorise les dépôts de bistre et de goudron :

- alterner les périodes de ralenti par des retours en fonctionnement à allure normale.
- privilégier une utilisation avec de petites charges.

Organes de réglages :

Utiliser systématiquement la main froide fournie avec l'appareil pour manipuler les organes de réglages qui peuvent être très chauds.

- **Registre d'allumage** : L'ouverture du registre d'allumage permet d'obtenir un supplément d'air. Cette position est réservée aux opérations d'allumage et de reprise et ne doit pas être maintenue plus de 30 minutes sous peine de dommages sur l'appareil et son environnement. L'appareil doit rester sous surveillance pendant toute la durée d'utilisation de cette position.
- **Registre des fumées** : Situé au dessus de la porte, ce registre doit rester ouvert à l'allumage. Il est fermé une fois l'appareil en régime. Il doit être ouvert lors des opérations de chargement, avant l'ouverture de la porte.

SECURITE

- **Pendant le fonctionnement, toutes les surfaces de l'appareil sont chaudes : Attentions aux brûlures !! Eviter d'installer le poêle dans un endroit où il y a beaucoup de passages.**
- **Si un feu de cheminée se déclare, en premier fermer la porte de rechargement, en second les arrivées d'air primaire et secondaire, puis communiquer immédiatement avec les autorités locales incendie (le 18).**
- **Ne jamais mettre dans l'appareil des charges de bois supérieures à celles indiquées dans les « conseils d'utilisation » (soit moins de la moitié de la hauteur de la chambre de combustion). Il est interdit d'utiliser l'appareil comme incinérateur.**
- **Il est interdit d'utiliser des combustibles non recommandés et non-adaptés à l'appareil, y compris les combustibles liquides.**
- **La chambre de combustion doit toujours rester fermée, sauf lors du rechargement. Ne pas surchauffer l'appareil**