

***Insert 700 GV  
Turbo***

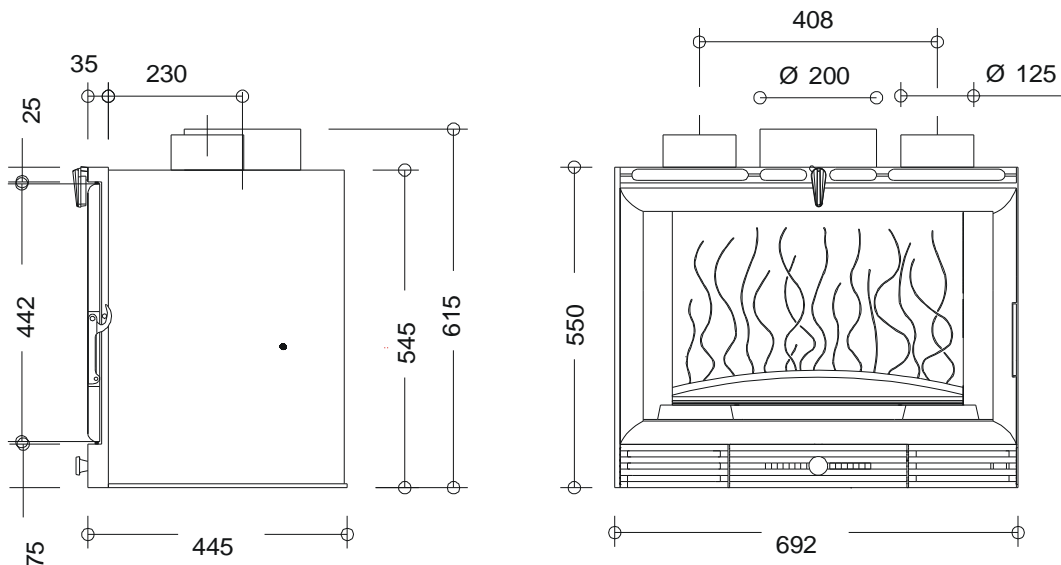
***Référence 6671 44***

## Notice particulière d'utilisation et d'installation

Consulter attentivement ce complément **notice particulière** ainsi que la **notice générale** également livrée avec l'appareil.

### Caractéristiques suivant EN 13229 :

<b>Puissance nominale</b>	12 kW
<b>Rendement</b>	75 %
<b>Taux de CO%</b>	0.3 %
<b>T° fumées</b>	356°C
<b>Mode de fonctionnement</b>	Continu
<b>Combustible recommandé</b>	Bois / bûches de 50 cm
<b>Débit massique des fumées</b>	7.9 g/s
Distance par rapport aux matériaux combustibles adjacents :	Latéralement : 5.4 cm (dont 5 cm d'isolant)
	Au fond : 10.5 cm (dont 5 cm d'isolant)
(caractéristique de l'isolant: laine de roche épaisseur 5cm, conductivité maxi 0.04W/m°C avec face aluminium côté foyer)	



### Caractéristiques de construction :

Masse de l'appareil	134 kg		
Raccordement au conduit de fumée par la buse située sur le dessus de l'appareil	diamètre 200 mm		
Longueur maximale des bûches	57 cm - Chargement en façade		
Encombrement	h 615 mm	lg 692 mm	prof 445 mm
Dimensions des portes	h 442 mm		lg 680 mm
Dimensions de la vitre	h 397 mm		lg 613 mm
Plaque signalétique	rivetée à l'arrière du cendrier		
2 turbines axiales à 2 vitesses –commande manuelle - mise en marche automatique forcée à partir de 50°C (interrupteur thermique situé sur la platine de commande) - 2 sorties d'air chaud Ø 125 sur le dessus			

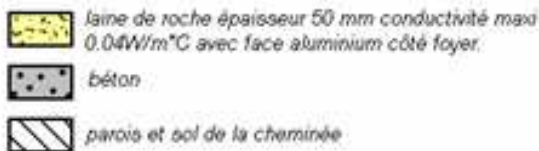
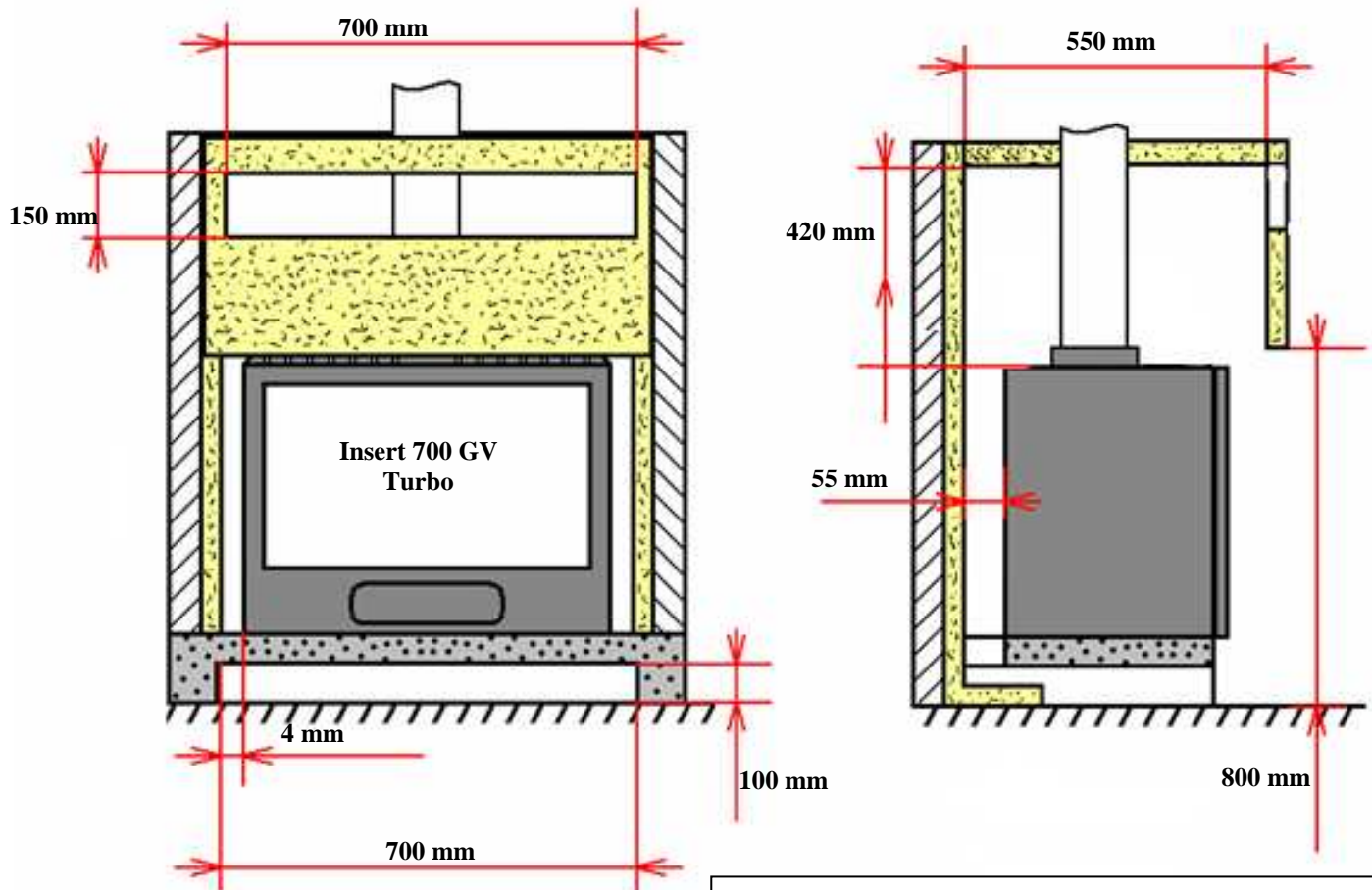
## INSTRUCTIONS POUR L'ENCASTREMENT DE L'APPAREIL.

Pour limiter l'échauffement des parois constituant l'habillage de la cheminée à construire à 65K (K = degrés Celsius au dessus de la température ambiante), et obtenir un bon fonctionnement de l'appareil, il est nécessaire de respecter le principe des dispositions du schéma ci-après.

Respecter les dimensions minimales d'encastrement et du circuit d'air de convection (section d'entrée de « l'air à chauffer » et section de sortie de « l'air chaud »).

Les dimensions minimales d'encastrement indiquées garantissent l'accès aux organes de manœuvre, une course suffisante pour les organes mobiles, l'accès et le démontage pour les pièces susceptibles d'être remplacées.

Ouvrir les deux bouches de sortie d'air chaud situé sur le dessus du carter.



Le câble d'alimentation ne doit pas être accessible aux utilisateurs.

Prévoir une gaine ou un conduit de protection entre la sortie de la maçonnerie et le point de raccordement

Cet appareil n'est pas prévu pour être utilisé par des personnes (y compris les enfants) dont les capacités physiques, sensorielles ou mentales sont réduites, ou des personnes dénuées d'expérience ou de connaissance, sauf si elles ont pu bénéficier, par l'intermédiaire d'une personne responsable de leur sécurité, d'une surveillance ou d'instructions préalables concernant l'utilisation de l'appareil.

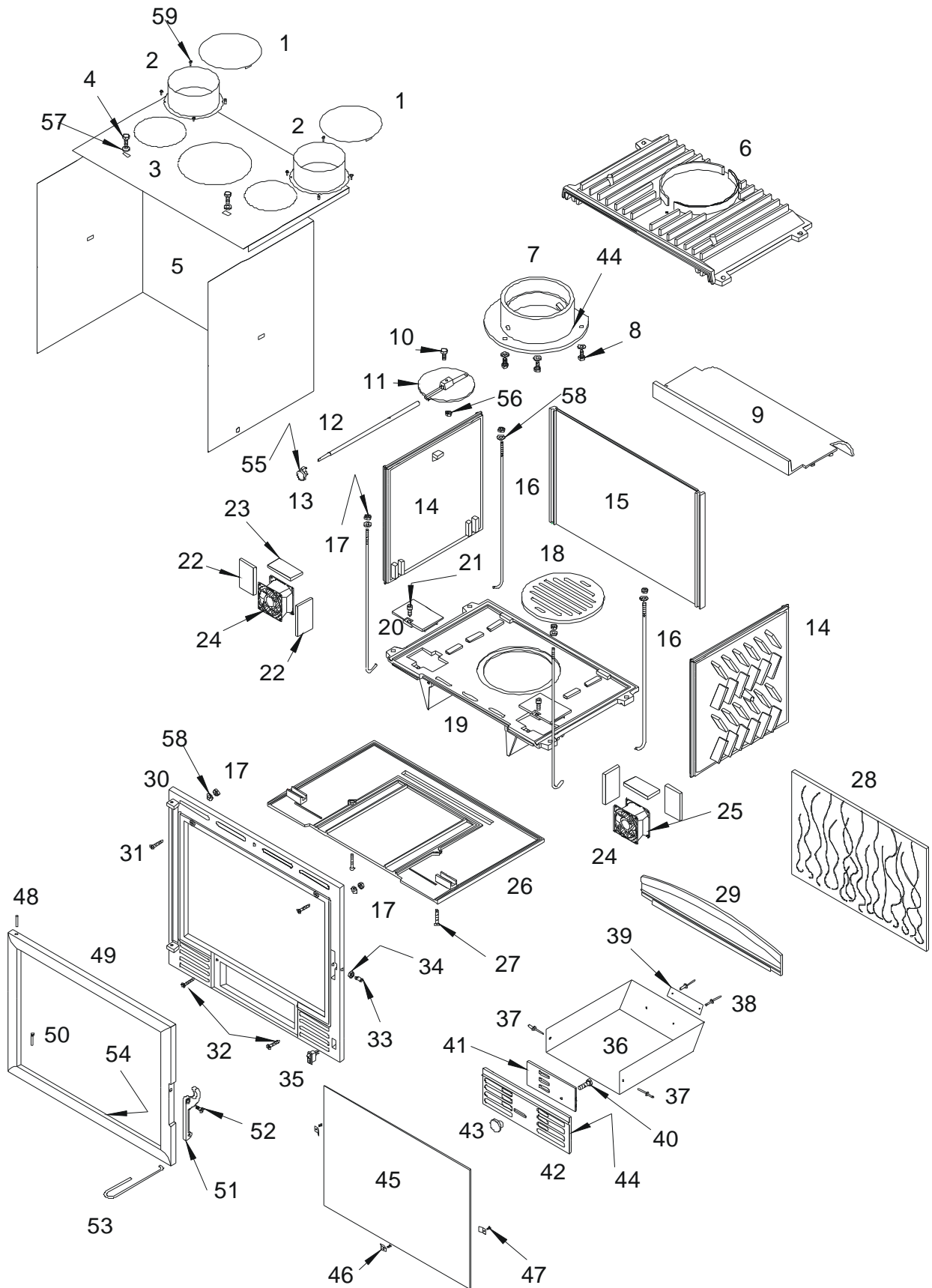
## Raccordement électrique de la soufflerie

- Alimentation électrique 230 V / 50 Hz - puissance de la soufflerie : 38 W
- L'appareil est livré avec un câble souple, permettant son raccordement au réseau d'alimentation électrique.

Prévoir sur l'installation fixe un dispositif de séparation omnipolaire conformément aux règles d'utilisation locales : ce dispositif permettra d'isoler l'appareil du réseau d'alimentation électrique. En particulier le branchement de la terre (fil vert et jaune) devra être effectué.

Si le câble d'alimentation est endommagé, il doit être remplacé par le fabricant afin d'éviter un danger.

- Il peut être nécessaire d'extraire l'insert de son logement : dans ce but réserver une longueur de câble suffisante pour que cette opération puisse être effectuée sans provoquer de traction sur le câble.



<i>Repère</i>	<i>Nbr</i>	<i>DESIGNATION</i>	<i>Référence</i>
1	2	Rondelle d'obturation Ø125	AT 700313
2	2	Manchette Ø125	AT 700312B
3	1	Dessus de carénage	AT 600402
4	2	Vis tête hexagonale de 6x10 + rondelle large de 6	AV 8406100
5	1	Enveloppe de carénage	AT 600401D
6	1	Avaloir	<b>FB60</b> 600106
7	1	Buse Ø180/153	<b>FB60</b> 600107
8	3	Vis tête hexagonale de 6x16 + rondelle de 6	AV 8406160
9	1	Défecteur	<b>FB60</b> 600111
10	1	Vis tête hexagonale de 5x25	AV 8405250
11	1	Volet de buse	<b>FB60</b> 600115
12	1	Axe de manœuvre du volet de buse	AS 600300B
13	1	Bouton de manœuvre du volet	<b>FB60</b> 700217
14	2	Coté réversible	<b>FB60</b> 600105
15	1	Fond arrière	<b>FB60</b> 600104
16	4	Tirant crochet de Ø longueur 382	AS 700250
17	7	Ecrou hexagonal de 6 + rondelle de 6	AV 7100060
18	1	Grille foyères	<b>FB60</b> 600103
19	1	Embase	<b>FB60</b> 600101
20	2	Couvercle de turbine	<b>FB60</b> 600102
21	2	Vis inox tête ronde hexagonale creux de 6x20	AV 8666206
22	4	Carton céramique 80x50x8	AI 713080
23	2	Carton céramique 86x40x8	AI 713090
24	2	Turbine axiale	AL 400801
25	1	Ensemble électrique	AL 000003
26	1	Dessous socle	<b>FB60</b> 600100
27	2	Vis tête fraisée de 6x20	AV 8656200
28	1	Taque décor	<b>FB60</b> 600131
29	1	Pare bûches	<b>FB60</b> 600132
30	1	Façade	<b>FB60</b> 600108
31	2	Vis tête fraisée de 6x40	AV 8636400
32	2	Vis tête fraisée de 6x30	AV 8636300
33	1	Axe excentrique de réglage de porte	AS 700253B
34	1	Ecrou hexagonal bas de réglage de fermeture M6	AV 7130060
35	1	Interrupteur 2 position	AL 708001
36	1	Tiroir cendrier	AT 600400C
37	2	Rivet de 5x16	AV 5205160
38	2	Rivet de 3x8	AV 5203080
39	1	Plaque signalétique	PS 666014
40	1	Vis tête cylindrique de 6x25	AV 8626250
41	1	Registre de réglage d'air	<b>FB60</b> 600114
42	1	Façade cendrier	<b>FB60</b> 600113
43	1	Bouton de manœuvre de réglage d'air	<b>FB60</b> 700120
44	1	Joint de cendrier et de buse Ø5 longueur 1,052 m	AI 303005
45	1	Vitre 495x350x4	AX 116660
46	3	Attache de vitre	AS 700262
47	4	Vis tête cylindrique de 4x8, fixation de la vitre	AV 8644080
48	1	Axe de porte haut goupille lisse de Ø5x30	AV 6325300
49	1	Porte	<b>FB60</b> 600126
50	1	Axe de porte bas clou de Ø5x30	AV 0105300
51	1	Loquet de fermeture de porte	<b>FB60</b> 700880
52	1	Vis de fixation du loquet	AS 800251B
53	1	Crochet d'ouverture de porte	AS 800255
54	1	Joint de porte Ø7 longueur 1,780 mètres	AI 303007
55	1	Vis pointeau (fixation du bouton 13) de 4x8	AV 8714080
56	1	Ecrou hexagonale de 5	AV 7100050
57	3	Rondelle large Ø 6	AV <b>4110060</b>
58	9	Rondelle Ø 6	AV <b>4100060</b>
59	8	Vis tôle cylindrique pozy 4,2x9,5	AV <b>8614290</b>

## TRES IMPORTANT

En complément de ce document, consulter attentivement la « NOTICE D'INSTALLATION ET D'UTILISATION POUR FOYER ET INSERTS » fournie avec l'appareil.

## CONSEILS D'INSTALLATION

La dépression dans le conduit de fumées doit être comprise entre **6 et 12 Pascals**. Cette mesure est vérifiable en chauffé à l'aide d'un manomètre. **Un modérateur de tirage est nécessaire dans presque tous les cas pour réguler le tirage aux valeurs préconisées.**

## CONSEILS D'UTILISATION

**Utiliser uniquement les combustibles recommandés** : Bois sec (Humidité inférieure à 20 %) d'un minimum de 2 ans de coupe (Hêtre, Charme, 5 ans pour le Chêne – le sapin et les résineux sont interdits).

Le tiroir cendrier doit toujours rester dans l'appareil sauf lors du décrochage. Pour ouvrir et fermer la porte, utiliser la main froide.

Il peut être nécessaire d'arrêter l'extracteur de la ventilation mécanique pour éviter le refoulement des fumées dans la pièce lors de l'ouverture de la porte.

- **Vérification avant mise en service.**

Pendant les premières utilisations de l'appareil une odeur de peinture va se dégager de l'appareil : aérer la pièce pour limiter ce désagrément ou effectuer, avant l'installation, une première chauffe à l'extérieur de la maison.

- **Allumage** : placer sur la grille du papier froissé (éviter le papier glacé) et du petit bois sec (des petites branches bien sèches ou du bois fendu finement). Enflammer le papier, fermer la porte de l'appareil et ouvrir entièrement l'arrivée d'air. Lorsque celui-ci est bien enflammé, vous pouvez charger votre appareil. Il est recommandé, pendant les premières heures de mise en service, de faire un feu modéré afin de permettre une dilatation normale de l'ensemble de l'appareil. Pour faciliter l'allumage, nous vous conseillons de conserver un lit de cendres sur la grille qui par la même occasion, seront préservées (sans trop obstruer les trous de passage d'air).

- **Puissance Nominale :**

Elle est obtenue sous un tirage de 12 Pa, avec une charge de bois de 4 kg, sous forme de 3 demies bûches fendues, renouvelée toutes les 60 minutes, avec le registre d'allumage fermé, voir entre-ouvert si l'appareil n'est pas en régime.

Une baisse d'activité peut se produire à cause d'une évolution défavorable de la combustion, d'une géométrie inadaptée des bûches, de l'utilisation d'un bois dur ou humide. Ces phénomènes de ralentissement, qui ne sont ni exceptionnels ni totalement prévisibles, se traduisent par la diminution du rideau de flamme (le combustible forme une voûte et n'est plus en contact avec la braise), la diminution progressive de la réserve de braise et le refroidissement du foyer. Ils s'accompagnent d'une chute de puissance et d'une baisse des performances.

Pour l'éviter : ouvrir la porte du foyer avec précaution, **réorganiser la charge sur le lit de braise en procédant par piquage et déplacement du combustible avec un tisonnier en prenant garde de ne pas faire chuter de braise hors du foyer**, puis refermer la porte. L'activité reprend immédiatement après la fermeture de porte.

- **Combustion lente de 3 heures** : elle est obtenue sous un tirage de 6 Pa avec une charge de 4 kg constituée d'une bûche pleine non refendue en privilégiant les grands diamètres (supérieurs à 16 cm). Effectuer préalablement une mise en régime d'allure réduite en fermant le registre d'allumage pour charger ensuite sur un lit de braise à peine rougeoyant.

Le fonctionnement continu en allure lente, surtout pendant les périodes de redoux (tirage défavorable) et avec du bois humide, entraîne une combustion incomplète qui favorise les dépôts de bistre et de goudron :

- alterner les périodes de ralenti par des retours en fonctionnement à allure normale.
- privilégier une utilisation avec de petites charges.

## **Organes de réglages :**

Utiliser systématiquement la main froide fournie avec l'appareil pour manipuler les organes de réglages qui peuvent être très chauds.

- **Registre d'allumage** : L'ouverture du registre d'allumage permet d'obtenir un supplément d'air. Cette position est réservée aux opérations d'allumage et de reprise et ne doit pas être maintenue plus de 30 minutes sous peine de dommages sur l'appareil et son environnement. L'appareil doit rester sous surveillance pendant toute la durée d'utilisation de cette position.
- **Registre des fumées** : Situé au dessus de la porte, ce registre doit rester ouvert à l'allumage. Il est fermé une fois l'appareil en régime. Il doit être ouvert lors des opérations de chargement, avant l'ouverture de la porte.

## SECURITE

- **Pendant le fonctionnement, toutes les surfaces de l'appareil sont chaudes : Attentions aux brûlures !! Eviter d'installer le poêle dans un endroit où il y a beaucoup de passages.**
- **Si un feu de cheminée se déclare, en premier fermer la porte de rechargement, en second les arrivées d'air primaire et secondaire, puis communiquer immédiatement avec les autorités locales incendie (le 18).**
- **Ne jamais mettre dans l'appareil des charges de bois supérieures à celles indiquées dans les « conseils d'utilisation » (soit moins de la moitié de la hauteur de la chambre de combustion). Il est interdit d'utiliser l'appareil comme incinérateur.**
- **Il est interdit d'utiliser des combustibles non recommandés et non-adaptés à l'appareil, y compris les combustibles liquides.**
- **La chambre de combustion doit toujours rester fermée, sauf lors du rechargement. Ne pas surchauffer l'appareil**