

***Foyer 700
Grande Vision
Porte relevable
Noir***

Référence 6871 44

Foyer 700 GV porte relevable

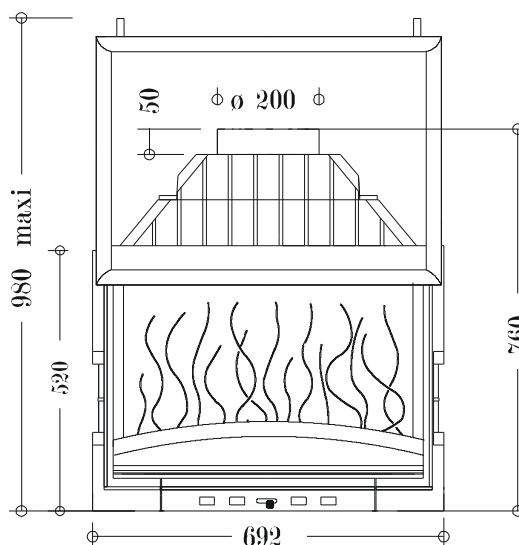
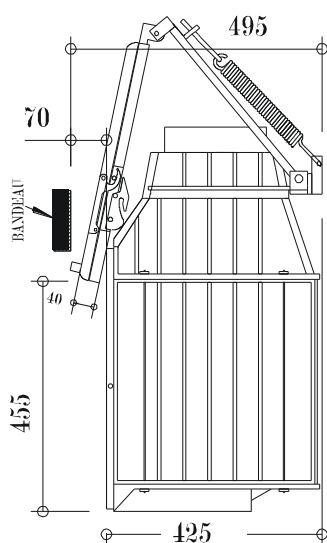
Référence : 6871 44

Notice particulière d'utilisation et d'installation

Consulter attentivement ce complément **notice particulière** ainsi que la **notice générale** également livrée avec l'appareil.

Caractéristiques suivant EN 13229 :

Puissance nominale	14 kW
Rendement	70.0 %
Taux de CO%	0.198 %
T° fumées	290 °C
Mode de fonctionnement	Continu
Combustible recommandé	Bois / bûches de 50 cm
Débit massique des fumées	20.5 g/s
Distance par rapport aux matériaux combustibles adjacents :	Latéralement : 8.0 cm (dont 5 cm d'isolant)
	Au fond : 13.0 cm (dont 5 cm d'isolant)
(caractéristique de l'isolant: laine de roche épaisseur 50 mm, conductivité maxi 0.04W/m°C avec face aluminium côté foyer)	



Caractéristiques de construction :

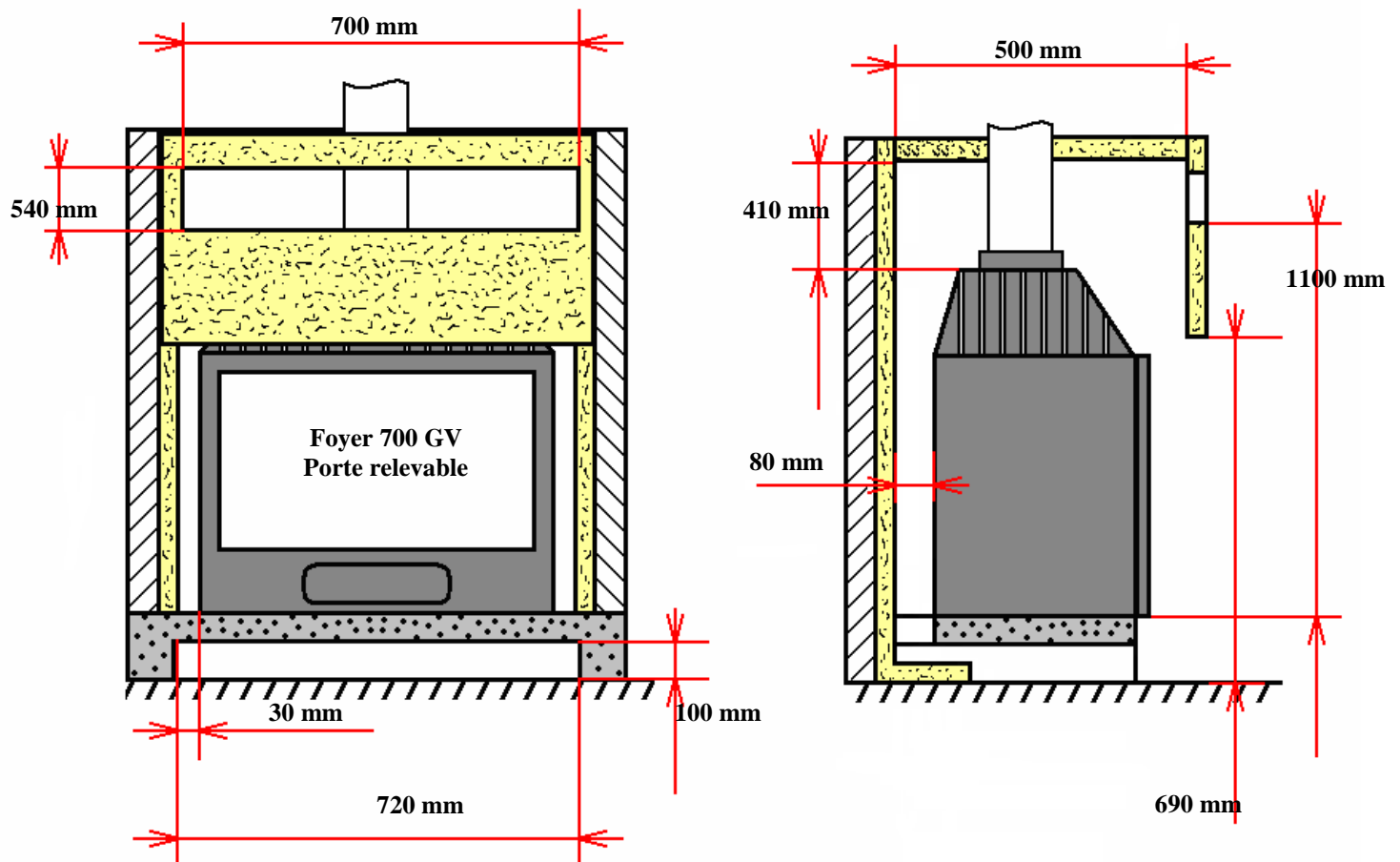
Masse de l'appareil	142 kg		
Raccordement au conduit de fumée par la buse située sur le dessus de l'appareil	diamètre 200 mm		
Longueur maximale des bûches	60 cm - Chargement en façade		
Encombrement	h mini 760 mm, h maxi 980 mm	lg 692 mm	prof mini 425 mm, prof 495 mm
Dimensions des portes	h 485 mm	lg 680 mm	
Dimensions de la vitre	h 428 mm	lg 613 mm	
Plaque signalétique	rivetée à l'arrière du cendrier		

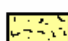

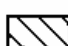
INSTRUCTIONS POUR L'ENCASTREMENT DE L'APPAREIL.

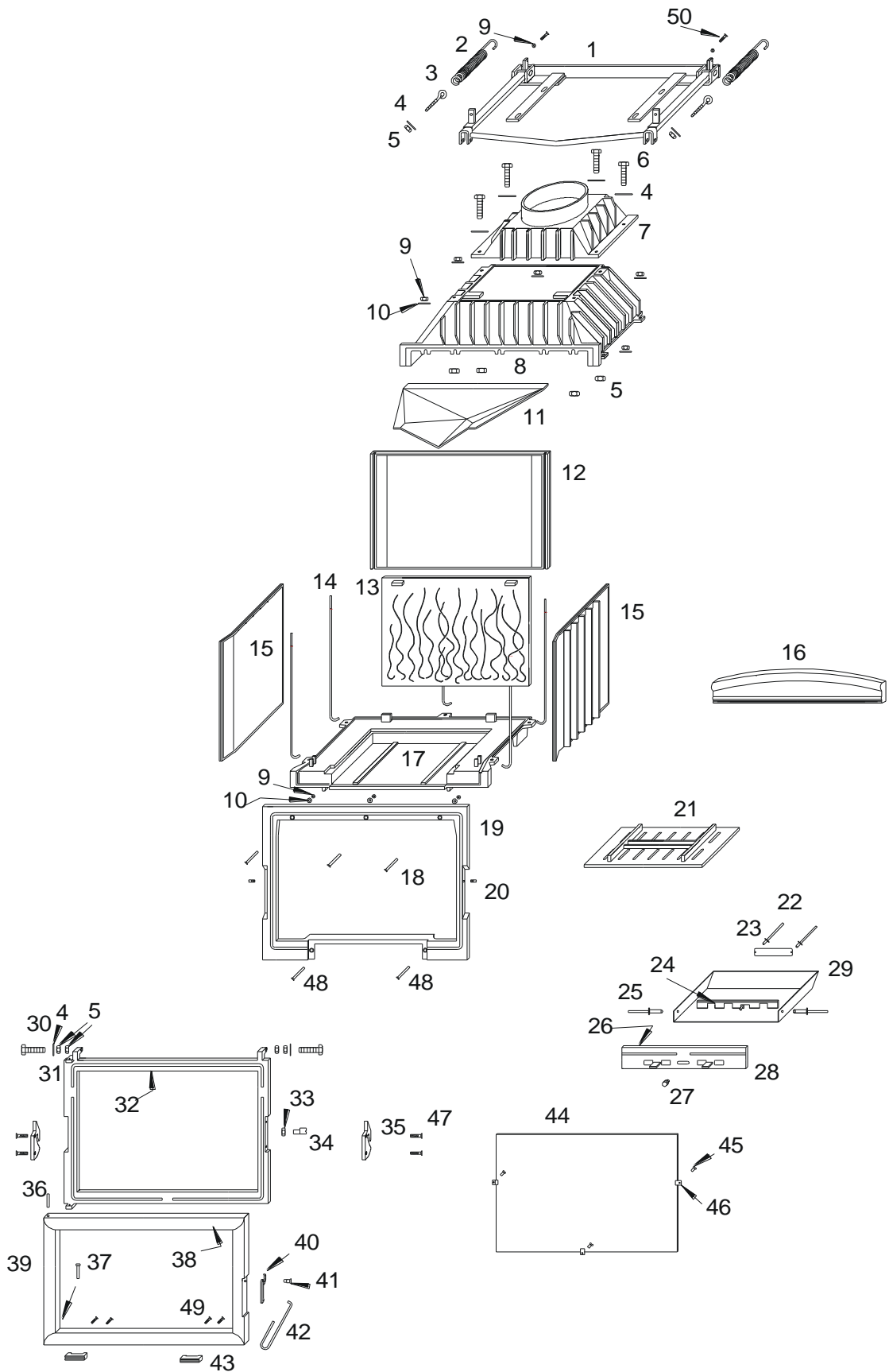
Pour limiter l'échauffement des parois constituant l'habillage de la cheminée à construire à 65K (K = degrés Celsius au dessus de la température ambiante), et obtenir un bon fonctionnement de l'appareil, il est nécessaire de respecter le principe des dispositions du schéma ci-après.

Respecter les dimensions minimales d'encastrement et du circuit d'air de convection (section d'entrée de « l'air à chauffer » et section de sortie de « l'air chaud »).

Les dimensions minimales d'encastrement indiquées garantissent l'accès aux organes de manœuvre, une course suffisante pour les organes mobiles, l'accès et le démontage pour les pièces susceptibles d'être remplacées.



-  laine de roche épaisseur 50 mm conductivité maxi 0,04W/m°C avec face aluminium côté foyer.
-  béton
-  parois et sol de la cheminée



Repère	Nbr	DESIGNATION	Référence
1	1	Mécanisme de relevage	AS 700246
2	2	Ressort	AS 800257B
3	2	Piton à anneau de 8	AS 750259
4	8	Rondelle de 8	AV 4100080
5	10	Ecrou hexagonal de 8	AV 7100080
6	4	Vis tête hexagonale de 8x40	AV 8408400
7	1	Buse de Ø200 mm	FB60 700134
8	1	Avaloir	FB60 700138
9	10	Ecrou hexagonal de 6	AV 7100060
10	8	Rondelle de 6	AV 4100060
11	1	Défecteur	FB60 700133
12	1	Fond arrière	FB60 700105
13	1	Taque décor	FB60 700438
14	5	Tirant de 6x425	AS 700256
15	2	Coté réversible	FB60 700104
16	1	Pare bûches	FB60 700440
17	1	Socle	FB60 700130
18	3	Vis tête fraisée de 6x50	AV 8636500
19	1	Façade	FB60 700182
20	2	Vis sans tête de 8x25	AV 8708250
21	1	Grille foyère	FB60 700139
22	2	Rivet de 3x8	AV 5203080
23	1	Plaque signalétique	PS 687144
24	1	Registre de réglage d'air	AT 700356A
25	2	Rivet de 5x16	AV 5205160
26	1	Joint de cendrier Ø5 longueur 0,5 mètre	AI 303005
27	1	Bouton de manœuvre de réglage d'air	AV 1113401
28	1	Façade cendrier	FB60 700210
29	1	Tiroir cendrier	AT 700318C
30	2	Vis tête hexagonale de 8x50	AV 8408500
31	1	Façade Relevable	FB60 700810
32	1	Joint de façade Relevable Ø8 longueur 2,2 mètres	AI 303018
33	1	Ecrou bas de 6, réglage de fermeture	AV 7130060
34	1	Excentrique de réglage de fermeture	AS 700253B
35	2	Loquet fixe	FB60 700186
36	1	Axe de porte haut Ø5x30	AV 6325300
37	1	Axe de porte bas Ø5x30	AV 0105300
38	1	Joint de porte Ø8 longueur 2,2 mètres	AI 303008
39	1	Porte	FB60 700435
40	1	Loquet de fermeture de la porte	FB60 700219
41	1	Vis de fixation du loquet	AS 800251B
42	1	Crochet d'ouverture de porte	AS 800255
43	2	Poignée de relevage de la porte	FB60 700198
44	1	Vitre 613x428x4	AX 126270
45	3	Vis de fixation de vitre de 4x8	AV 8644080
46	3	Attache de vitre	AS 700262
47	4	Vis tête fraisée de 6x16	AV 8656160
48	2	Vis tête fraisée de 6x20	AV 8636200
49	4	Vis tête fendue 4x25	AV 8604250
50	2	Vis tête cylindrique fraisée 6x25	AV 8626250

TRES IMPORTANT

En complément de ce document, consulter attentivement la « NOTICE D'INSTALLATION ET D'UTILISATION POUR FOYER ET INSERTS » fournie avec l'appareil.

CONSEILS D'INSTALLATION

La dépression dans le conduit de fumées doit être comprise entre **6 et 12 Pascals**. Cette mesure est vérifiable en chauffe à l'aide d'un manomètre. **Un modérateur de tirage est nécessaire dans presque tous les cas pour réguler le tirage aux valeurs préconisées.**

CONSEILS D'UTILISATION

Utiliser uniquement les combustibles recommandés : Bois sec (Humidité inférieure à 20 %) d'un minimum de 2 ans de coupe (Hêtre, Charme, Chêne – le sapin et les résineux sont interdits).

Le tiroir cendrier doit toujours rester dans l'appareil sauf lors du décrochage. Pour ouvrir et fermer la porte, utiliser le gant anti-chaueur. Il peut être nécessaire d'arrêter l'extracteur de la ventilation mécanique pour éviter le refoulement des fumées dans la pièce lors de l'ouverture de la porte.

- **Allumage** : placer sur la grille du papier froissé (éviter le papier glacé) et du petit bois sec (des petites branches bien sèches ou du bois fendu finement). Enflammer le papier, fermer la porte de l'appareil et ouvrir entièrement l'arrivée d'air. Lorsque celui-ci est bien enflammé, vous pouvez charger votre appareil. Il est recommandé, pendant les premières heures de mise en service, de faire un feu modéré afin de permettre une dilatation normale de l'ensemble de l'appareil. Pour faciliter l'allumage, nous vous conseillons de conserver un lit de cendres sur la grille qui par la même occasion, seront préservées (sans trop obstruer les trous de passage d'air).
- **Puissance Nominale** : elle est obtenue sous un tirage de 12 Pa, avec une charge de bois de 5 kg, sous forme de 2 demi bûches de bois dur (soit une bûche fendue en deux parties), renouvelée toutes les 60 minutes, avec le réglage d'allure ouvert à 1 tiers voir plus si l'appareil n'est pas en régime.
- **Combustion lente de 3 heures** : elle est obtenue sous un tirage de 6 Pa avec une charge de 5 kg constituée de 1 bûche de bois dur non fendues en privilégiant les grands diamètres (supérieurs à 16 cm) et en fermant complètement le réglage d'allure. Effectuer préalablement une mise en régime d'allure réduite en fermant le réglage d'allure pour charger ensuite sur un lit de braise à peine rougeoyant.

Le fonctionnement continu en allure lente, surtout pendant les périodes de redoux (tirage défavorable) et avec du bois humide, entraîne une combustion incomplète qui favorise les dépôts de bistre et de goudron :

- alterner les périodes de ralenti par des retours en fonctionnement à allure normale.
- privilégier une utilisation avec de petites charges.

Organes de réglages :

Utiliser systématiquement la "main froide" fournie avec l'appareil pour manipuler les organes de réglages qui peuvent être très chauds.

- **Registre de réglage d'allure** : Situé en façade du cendrier, ce registre est utilisé pour moduler l'allure de l'appareil entre allumage, allure normale et combustion lente.

CONSEILS D'ENTRETIEN

Après une longue période d'arrêt vérifier l'absence d'obstruction du conduit avant un rallumage.

A l'occasion des opérations de ramonage, faites vérifier l'ensemble de l'appareil par un technicien compétent qui :

- nettoiera complètement l'appareil, vérifiera les jonctions des différentes pièces et la position du déflecteur, celui-ci étant incliné en appui en haut sur l'avaloir et maintenu vers le bas sur le fond.
- procédera si nécessaire au changement des composants usés (joint de porte notamment)

SECURITE

- Pendant le fonctionnement, toutes les surfaces de l'appareil sont chaudes : **Attentions aux brûlures !! Eviter d'installer le poêle dans un endroit où il y a beaucoup de passages.**
- **Si un feu de cheminée se déclare, en premier fermer la porte de rechargement, en second les arrivées d'air primaire et secondaire, puis communiquer immédiatement avec les autorités locales incendie (le 18).**
- **Ne jamais mettre dans l'appareil des charges de bois supérieures à celles indiquées dans les « conseils d'utilisation » (soit moins de la moitié de la hauteur de la chambre de combustion). Il est interdit d'utiliser l'appareil comme incinérateur.**
- **Il est interdit d'utiliser des combustibles non recommandés et non-adaptés à l'appareil, y compris les combustibles liquides.**
- **La chambre de combustion doit toujours rester fermée, sauf lors du rechargement. Ne pas surchauffer l'appareil.**