



## foyer 700 DO prismatique

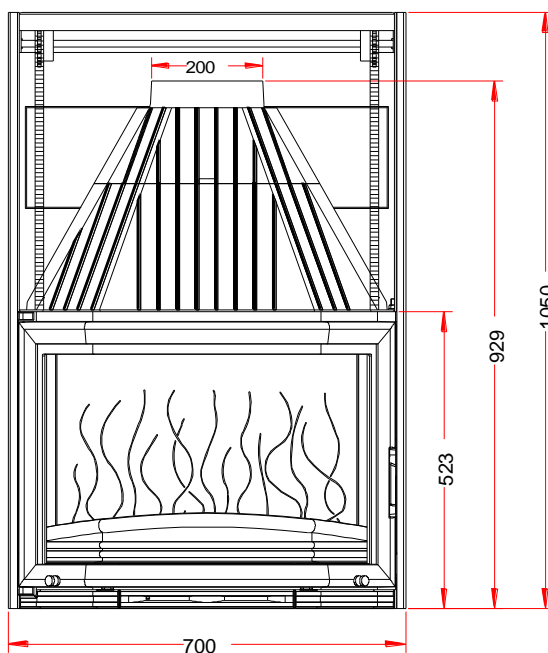
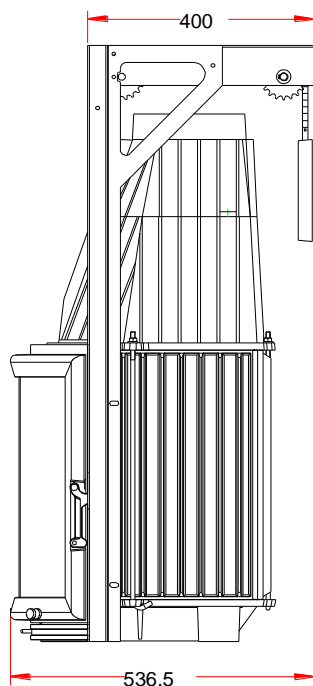
**TOUTES LES REGLEMENTATIONS LOCALES ET NATIONALES, AINSI QUE LES NORMES EUROPEENNES, DOIVENT ETRE RESPECTEES LORS DE L'INSTALLATION ET L'UTILISATION DE L'APPAREIL.**

Référence **6873 44**

Désignation suivant la norme **EN 13 229** :

- Taux d'émission de monoxyde de carbone : **0,300%**
- Rendement à la puissance calorifique nominale : **70%**
- Température moyenne des fumées : **283°C**
- Appareil à combustion **continu**

Puissance calorifique nominale **14kW**



Masse de l'appareil

**180 kg**

Encombrement

h **1050 mm** lg **700 mm** prof **536.5 mm**

Foyer intérieur

h **400 mm** lg **510 mm** prof **320 mm**

Façade

h **523 mm** lg **700 mm**

Porte

h **470 mm** lg **670 mm** éps **33 mm**

Vitre

h **430 mm** lg **130+420+130 mm** éps **4 mm**

Encastrement

h **110 cm** lg **75 cm** prof **55 cm**

Chargement en façade

Distance par rapport aux matériaux combustibles adjacents :

- Latéralement : **7.5 cm** (dont **5 cm** d'isolant)
- Au fond : **6.9 cm** (dont **5 cm** d'isolant)

(caractéristique de l'isolant: laine de roche épaisseur 50 mm, conductivité maxi 0.04W/m°C avec face aluminium côté foyer)

Il est recommandé de charger en plusieurs fois plutôt que de manière excessive. Deux à trois bûches (environ 5kg) suffisent à atteindre l'allure normale.

Départ des fumées sur le dessus par une buse de diamètre 200 mm

Dépression dans le conduit de fumées de 12 à 14 pascals

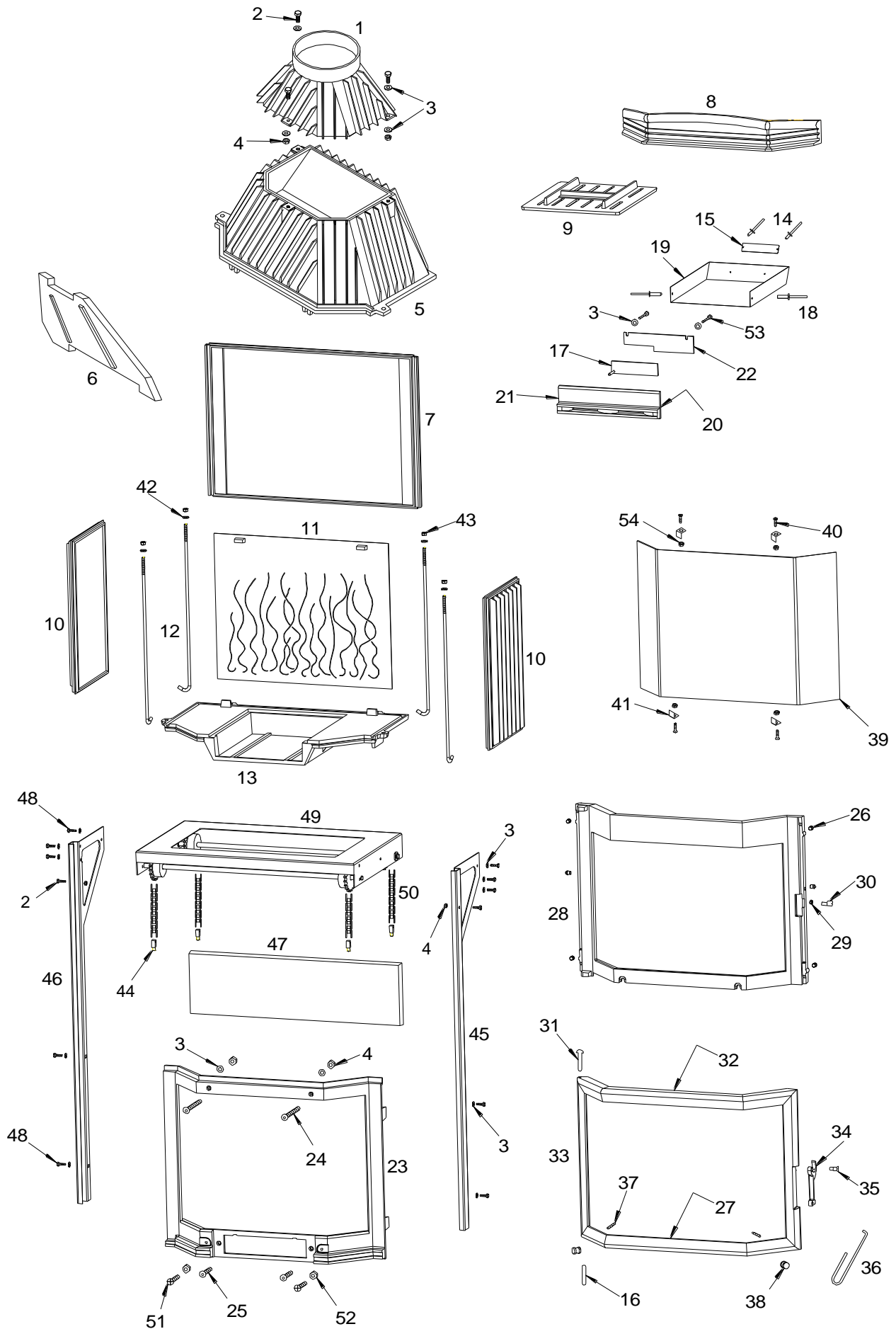
Plaque signalétique rivetée sur l'arrière du cendrier

Allumage : placer sur la grille du papier froissé (éviter le papier glacé) et du petit bois sec (des petites branches bien sèches ou du bois fendu finement). Enflammer le papier, fermer la porte du foyer et ouvrir entièrement l'arrivée d'air. Lorsque celui-ci est bien enflammé, vous pouvez charger votre appareil. Il est recommandé, pendant les premières heures de mise en service, de faire un feu modéré afin de permettre une dilatation normale de l'ensemble de l'appareil. Pour faciliter l'allumage, nous vous conseillons de conserver un lit de cendres sur la grille qui par la même occasion, seront préservées (sans trop obstruer les trous de passage d'air).

La modulation de l'air comburant se fait par le réglage du registre d'air primaire sur la façade du cendrier.



# foyer 700 DO prismatique





## foyer 700 DO prismatique

Repère	Nbr	DESIGNATION	Référence
1	1	Buse	<b>FB60</b> 700305
2	5	Vis tête hexagonale de 6x25	<b>AV</b> 8406250
3	20	Rondelle de 6	<b>AV</b> 4100060
4	7	Ecrou de 6	<b>AV</b> 7100060
5	1	Avaloir	<b>FB60</b> 700572
6	1	Défecteur	<b>FB60</b> 700311
7	1	Fond arrière	<b>FB60</b> 700302
8	1	Pare bûches	<b>FB60</b> 700566
9	1	Grille foyère	<b>FB60</b> 700574
10	2	Côte réversible	<b>FB60</b> 700301
11	1	Taque décor	<b>FB60</b> 700439
12	4	Tirant Ø 8x490	<b>AS</b> 700263A
13	1	Socle	<b>FB60</b> 700573
14	2	Rivet de 3x8	<b>AV</b> 5203080
15	1	Plaque signalétique	<b>PS</b> 687344
16	1	Axe de porte goupille cannelée Ø 6x24	<b>AV</b> 6306240
17	1	Registre de réglage d'air	<b>AT</b> 700137A
18	2	Rivet de 5x16	<b>AV</b> 5205160
19	1	Tiroir cendrier	<b>AT</b> 700135A
20	1	Joint de cendrier Ø 5 longueur 0,710 mètre	<b>AI</b> 303005
21	1	Façade cendrier	<b>FB60</b> 700575
22	1	Support registre	<b>AT</b> 700136A
23	1	Façade fixe	<b>FB60</b> 700570
24	2	Vis tête fraisée de 6x40	<b>AV</b> 8636400
25	2	Vis tête fraisée de 6x20	<b>AV</b> 8636200
26	6	Bille à ressort	<b>AS</b> 900101A
27	1	Joint de vitre de 7x3, longueur 1,6 mètres	<b>KAI</b> 010080
28	1	Façade relevable	<b>FB60</b> 700669
29	1	Ecrou de 6, réglage de fermeture	<b>AV</b> 7130060
30	1	Excentrique de réglage de fermeture	<b>AS</b> 700253B
31	1	Axe de porte clou de 6x35	<b>KAV</b> 0106350
32	1	Joint de porte Ø 8 longueur 2,3 mètres	<b>AI</b> 303008
33	1	Porte	<b>FB60</b> 700436
34	1	Loquet de fermeture de porte	<b>FB60</b> 850111
35	1	Vis de fixation loquet	<b>AS</b> 800251B
36	1	Crochet d'ouverture de porte	<b>AS</b> 800255
37	2	Vis sans tête de 6x25	<b>AV</b> 8706250
38	2	Bouton de relevage de la porte	<b>AS</b> 850111A
39	1	Vitre	<b>AX</b> 226370A
40	4	Vis de 4x20, fixation de vitre	<b>AV</b> 8654200
41	4	Attache de vitre	<b>AS</b> 900239
42	4	Rondelle de 8	<b>AV</b> 4100080
43	4	Ecrou de 8	<b>AV</b> 7100080
44	4	Chape de réglage	<b>AS</b> 900100A
45	1	Montant droit	<b>AT</b> 700101B
46	1	Montant gauche	<b>AT</b> 700102B
47	1	Contre poids	<b>FB60</b> 700543
48	10	Vis tête hexagonale de 6x16	<b>AV</b> 8406160
49	1	Pont de relevage	<b>AT</b> 700104B
50	2	Chaîne de longueur 935 mm +attache rapide	<b>AD</b> 480200A
51	2	Vis poêlier de 8x30	<b>AV</b> 8508300
52	2	Ecrou bas de 8	<b>AV</b> 7130080
53	2	Vis tête hexagonale de 6x10	<b>AV</b> 8406100
54	4	Ecrou de 4	<b>AV</b> 7100040



## foyer 700 DO prismatique

### CONSEILS D'INSTALLATION

Consulter attentivement la **NOTICE D'INSTALLATION ET D'UTILISATION** fournie avec L'appareil.

#### TRES IMPORTANT

Ne jamais tenter de modifier l'appareil.

Avant d'habiller complètement l'appareil faire des essais pour vérifier que le fonctionnement de la porte, du système de relevage, de la commande du volet de buse (suivant modèle), n'a pas été dégradé au cours de l'installation.

- La dépression dans le conduit de fumées doit être comprise entre **12 et 14 Pascals**. Cette mesure est vérifiable en chauffe à l'aide d'un manomètre.
- **UN MODERATEUR DE TIRAGE** est nécessaire dans presque tous les cas. Il améliore le rendement et régule le tirage.
- Seulement après ces essais habiller votre appareil en respectant ces quelques règles :
  - \* Ne pas installer des matériaux inflammables à proximité.
  - \* Laisser un espace important entre l'appareil et l'habillage d'environ 10dm<sup>2</sup> ; pour une bonne convection naturelle.
  - \* Prévoir une admission d'air venant de l'extérieur ou d'un endroit très bien ventilé, d'au moins 4dm<sup>2</sup>.
  - \* La hotte doit pouvoir être en partie démontable afin de vérifier ou de changer votre conduit de raccordement.
- Si votre maison est conçue pour un chauffage électrique augmenter les entrées d'air aux fenêtres et portes.
  - \* Arrêter la VMC pendant l'utilisation de l'appareil.
- **UTILISER UNIQUEMENT LES COMBUSTIBLES RECOMMANDES : BOIS SEC** d'un minimum de 2 ans de coupe (Hêtre, Charme, Chêne - le sapin et les résineux sont interdit).
- Ramoner votre conduit de cheminée au moins 2 fois par an.

### CONSEILS D'UTILISATION

- **IL EST INTERDIT D'UTILISER L'APPAREIL COMME INCINERATEUR.**
- **IL EST INTERDIT D'UTILISER LES COMBUSTIBLES LIQUIDES OU FLUIDES NON RECOMMANDES.**
- La chambre de combustion doit toujours rester fermée, sauf lors du rechargement et si l'appareil est destiné à fonctionner avec la chambre de combustion ouverte. Ne pas surchauffer l'appareil.
- Il est recommandé d'utiliser que les pièces de rechanges du fabricant. Ne pas modifier l'appareil.
- Pour ouvrir ou fermer la porte, utiliser le crochet en introduisant l'axe dans le trou du loquet.
- Ne pas manœuvrer la porte brusquement

#### POUR LES FOYERS EQUIPES D'UN SYSTEME DE RELEVAGE

- Avant de relever la porte s'assurer que celle-ci est bien fermée en position latérale. Utiliser les deux poignées en bas de la porte et lever l'ensemble tout en **l'accompagnant jusqu'à sa butée**. Pour la fermeture faire l'opération inverse et appuyer légèrement sur les deux poignées afin d'assurer une bonne étanchéité.
- Régler l'allure du feu en manœuvrant latéralement le bouton ou la tirette (suivant modèle) situé sur la façade cendrier.

### CONSEILS D'ENTRETIEN

- Pour obtenir une bonne étanchéité entre la porte et la façade, régler, si besoin est, l'excentrique sur le côté droit de la façade, en le faisant tourner tout en maintenant l'écrou avec une clé de 10 mm.
- Si la vitre se noircit, glisser du côté extérieur, des cales d'épaisseur d'environ 0,5 mm aux endroits des attaches de la vitre afin de créer une lame d'air sur tout le pourtour.
- Lors du ramonage à froid, nettoyer complètement le foyer, vérifier les jonctions des différentes pièces, vérifier la position du déflecteur, celui-ci étant incliné en appui en haut sur l'avaloir et maintien vers le bas la taque décor (sauf sur les modèles 850).
- Changer les joints de porte, de cendrier, et de façade s'ils sont usagés, en employant de la colle haute température et des joints appropriés.
- Lors du changement de la vitre, dévisser les vis d'attache de vitre et les changer au remontage ainsi que les attaches si cela est nécessaire.

### SECURITE

- Le foyer avec son habillage, ne doit pas être installé dans un endroit où il y a beaucoup de circulation.
- Les objets en matériaux inflammables doivent être gardés à une distance d'au moins 1,5 mètres du devant du foyer. Il en est de même pour les vêtements éventuellement mis à sécher devant le foyer.
- Les enfants doivent être avertis que le foyer devient très chaud et qu'ils ne doivent pas y toucher.

#### SI UN FEU DE CHEMINEE SE DECLARE, SACHEZ EXACTEMENT QUELLES MESURES PRENDRE :

- Fermer immédiatement les arrivées d'air comburant ( en premier : la porte de chargement, en second : le tiroir à cendres, et le bouton d'admission d'air primaire sur le cendrier),
- Puis communiquer immédiatement avec les autorités locales incendie.



*foyer 700 DO prismatique*

**Foyer 700  
Prismatique  
Relevable  
à contre poids  
Réf 6873 44**