

foyer 700 DO Panoramique

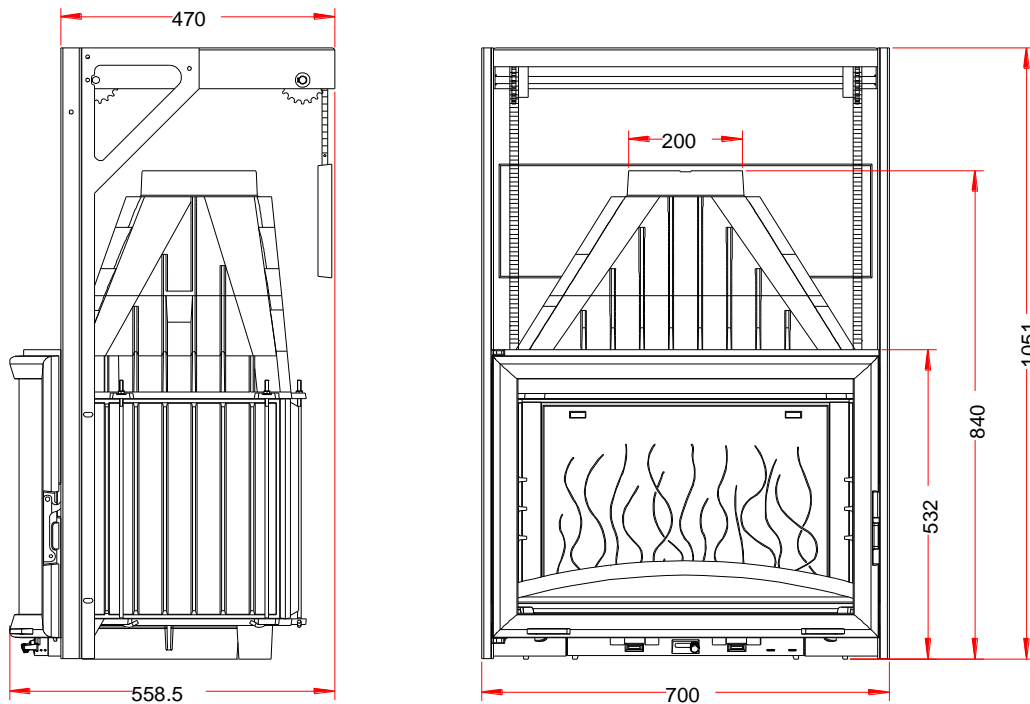
TOUTES LES REGLEMENTATIONS LOCALES ET NATIONALES, AINSI QUE LES NORMES EUROPEENNES, DOIVENT ETRE RESPECTEES LORS DE L'INSTALLATION ET L'UTILISATION DE L'APPAREIL

Référence **6877 44**

Désignation suivant la norme **EN 13 229** :

- Taux d'émission de monoxyde de carbone : **0,300%**
- Rendement à la puissance calorifique nominale : **70%**
- Température moyenne des fumées : **321°C**
- Appareil à combustion **continu**

Puissance calorifique nominale **14kW**



Masse de l'appareil	165 kg		
Encombrement	h 1051 mm	lg 700 mm	prof 558.5mm
Foyer intérieur	h 415 mm	lg 580 mm	prof 305 mm
Porte	h 485 mm	lg 664 mm	éps 20 mm
Vitre	h 419 mm	lg 600 mm	éps 4 mm
Encastrement	h 1100 mm	lg 750 mm	prof 550 mm
Chargement en façade			

Il est recommandé de charger en plusieurs fois plutôt que de manière excessive. Deux à trois bûches (environ 5kg) suffisent à atteindre l'allure normale.

Départ des fumées sur le dessus par une buse de diamètre 200 mm

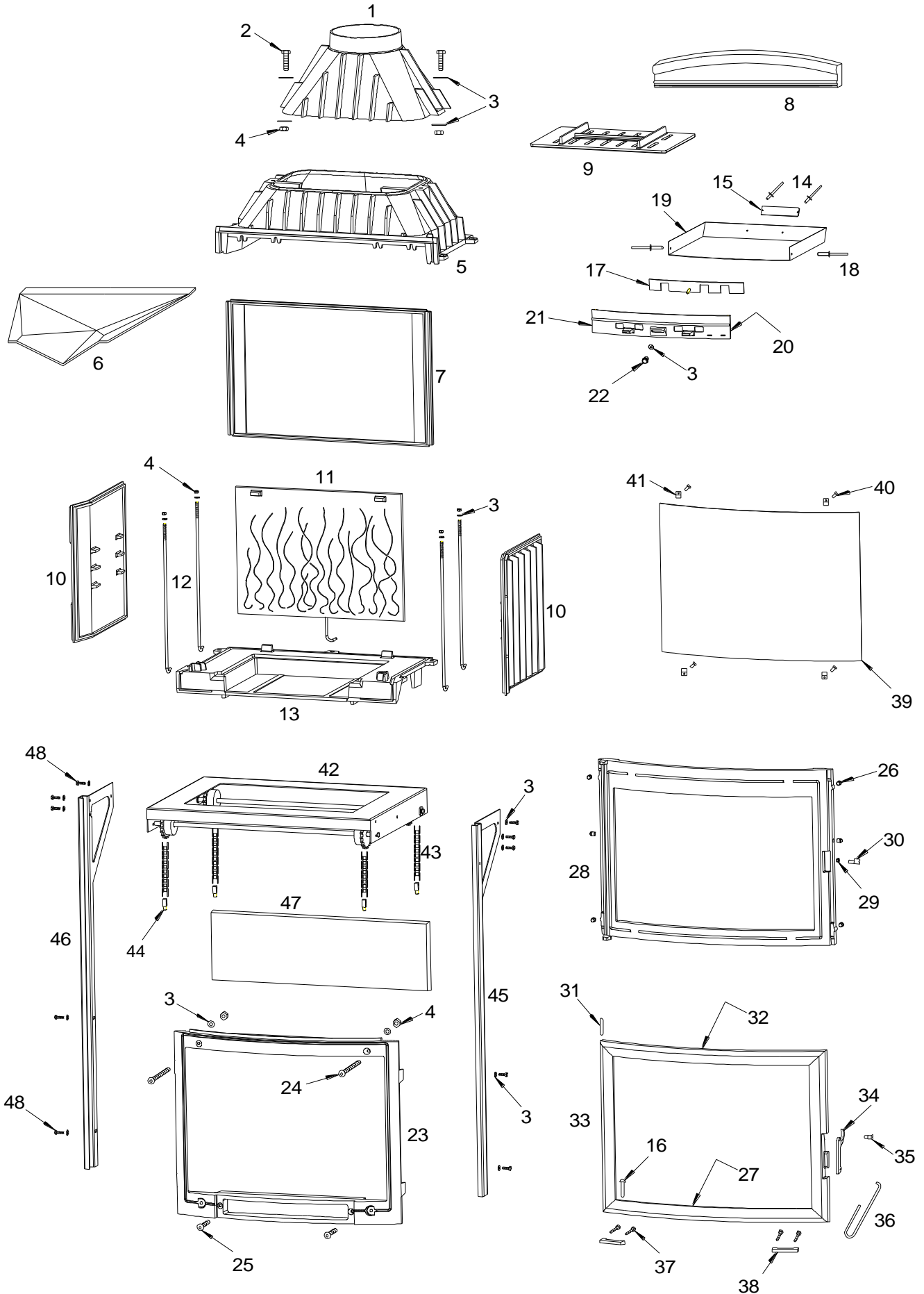
Dépression dans le conduit de fumées de 12 à 14 pascals

Plaque signalétique rivetée sur l'arrière du cendrier

Allumage : placer sur la grille du papier froissé (éviter le papier glacé) et du petit bois sec (des petites branches bien sèches ou du bois fendu finement). Enflammer le papier, fermer la porte du foyer et ouvrir entièrement l'arrivée d'air. Lorsque celui-ci est bien enflammé, vous pouvez charger votre appareil. Il est recommandé, pendant les premières heures de mise en service, de faire un feu modéré afin de permettre une dilatation normale de l'ensemble de l'appareil. Pour faciliter l'allumage, nous vous conseillons de conserver un lit de cendres sur la grille qui par la même occasion, seront préservées (sans trop obstruer les trous de passage d'air).

La modulation de l'air comburant se fait par le réglage du registre d'air primaire sur la façade du cendrier.

foyer 700 DO Panoramique



foyer 700 DO Panoramique

Repère	Nbr	DESIGNATION	Référence
1	1	Buse	FB60 700399
2	2	Vis tête hexagonale de 6x30	AV 8406300
3	22	Rondelle de 6	AV 4100060
4	9	Ecrou hexagonale de 6	AV 7100060
5	1	Avaloir	FB60 700398
6	1	Défecteur	FB60 700133
7	1	Fond arrière	FB60 700105
8	1	Pare bûches	FB60 700334
9	1	Grille foyère	FB60 700139
10	2	Côté réversible	FB60 700104
11	1	Taque	FB60 700438
12	5	Tirant de Ø 6 x 425	AS 700256
13	1	Socle	FB60 700130
14	2	Rivet de 3x8	AV 5203080
15	1	Plaque signalétique	PS 687744
16	1	Axe de porte bas, clou lisse de 5x30	AV 0105300
17	1	Registre de réglage d'air	AT 800110A
18	2	Rivet de 5x16	AV 5205160
19	1	Tiroir cendrier	AT 700246B
20	1	Joint de cendrier Ø 5, longueur 0,5 mètre	AI 303005
21	1	Façade cendrier	FB60 700382
22	1	Bouton de réglage d'air	AV 1113401
23	1	Façade fixe	FB60 700545
24	2	Vis tête fraisée de 6x60	AV 8636600
25	2	Vis tête fraisée de 6x50	AV 8636500
26	6	Bille a ressort	AS 900101A
27	1	Joint de vitre de 7x3, longueur 1,432 mètre	KAI 010080
28	1	Façade relevable	FB60 700668
29	1	Ecrou bas de réglage fermeture	AV 7130060
30	1	Excentrique de réglage fermeture	AS 700253B
31	1	Axe de porte haut, goupille lisse de 5x30	AV 6325300
32	1	Joint de porte Ø 8, longueur 2,14 mètres	AI 303008
33	1	Porte	FB60 700547
34	1	Loquet d'ouverture et de fermeture de la porte	FB60 700883
35	1	Vis de fixation du loquet	AS 800251B
36	1	Crochet d'ouverture de la porte	AS 800255
37	4	Vis tête fraisée de 4x25	AV 8604250
38	2	Poignée de relevage de la porte	FB60 700198
39	1	Vitre	AX 726877A
40	4	Vis tête cylindrique de 4x8	AV 8644080
41	4	Attache de vitre	AS 700262
42	1	Pont de relevage	AT 700103A
43	2	Chaîne de longueur 1036mm + attache rapide	AD 480100A
44	4	Chape de réglage	AS 900100A
45	1	Montant droit	AT 700101B
46	1	Montant gauche	AT 700102B
47	1	Contre poids	FB60 700543
48	10	Vis tête hexagonale de 6x16	AV 8406160

foyer 700 DO Panoramique

CONSEILS D'INSTALLATION

Consulter attentivement la **NOTICE D'INSTALLATION ET D'UTILISATION** fournie avec L'appareil.

TRES IMPORTANT

Ne jamais tenter de modifier l'appareil.

Avant d'habiller complètement l'appareil faire des essais pour vérifier que le fonctionnement de la porte, du système de relevage, de la commande du volet de buse (suivant modèle), n'a pas été dégradé au cours de l'installation.

- La dépression dans le conduit de fumées doit être comprise entre **12 et 14 Pascals**. Cette mesure est vérifiable en chauffe à l'aide d'un manomètre.
- **UN MODERATEUR DE TIRAGE** est nécessaire dans presque tous les cas. Il améliore le rendement et régle le tirage.
- Seulement après ces essais habiller votre appareil en respectant ces quelques règles :
 - * Ne pas installer des matériaux inflammables à proximité.
 - * Laisser un espace important entre l'appareil et l'habillage d'environ 10dm² ; pour une bonne convection naturelle.
 - * Prévoir une admission d'air venant de l'extérieur ou d'un endroit très bien ventilé, d'au moins 4dm².
 - * La hotte doit pouvoir être en partie démontable afin de vérifier ou de changer votre conduit de raccordement.
- Si votre maison est conçue pour un chauffage électrique augmenter les entrées d'air aux fenêtres et portes.
 - * Arrêter la **VMC** pendant l'utilisation de l'appareil.
- **UTILISER UNIQUEMENT LES COMBUSTIBLES RECOMMANDES : BOIS SEC** d'un minimum de 2 ans de coupe (Hêtre, Charme, Chêne - le sapin et les résineux sont interdits).
- Ramoner votre conduit de cheminée au moins 2 fois par an.

CONSEILS D'UTILISATION

- **IL EST INTERDIT D'UTILISER L'APPAREIL COMME INCINERATEUR.**
- **IL EST INTERDIT D'UTILISER LES COMBUSTIBLES LIQUIDES OU FLUIDES NON RECOMMANDES.**
- La chambre de combustion doit toujours rester fermée, sauf lors du rechargement et si l'appareil est destiné à fonctionner avec la chambre de combustion ouverte. Ne pas surchauffer l'appareil.
- Il est recommandé d'utiliser que les pièces de rechanges du fabricant. Ne pas modifier l'appareil.
- Pour ouvrir ou fermer la porte, utiliser le crochet en introduisant l'axe dans le trou du loquet.
- Ne pas manœuvrer la porte brusquement

POUR LES FOYERS EQUIPES D'UN SYSTEME DE RELEVAGE

- Avant de relever la porte s'assurer que celle-ci est bien fermée en position latérale. Utiliser les deux poignées en bas de la porte et lever l'ensemble tout en **l'accompagnant jusqu'à sa butée**. Pour la fermeture faire l'opération inverse et appuyer légèrement sur les deux poignées afin d'assurer une bonne étanchéité.
- Régler l'allure du feu en manœuvrant latéralement le bouton ou la tirette (suivant modèle) situé sur la façade cendrier.

CONSEILS D'ENTRETIEN

- Pour obtenir une bonne étanchéité entre la porte et la façade, régler, si besoin est, l'excentrique sur le côté droit de la façade, en le faisant tourner tout en maintenant l'écrou avec une clé de 10 mm.
- Si la vitre se noircit, glisser du côté extérieur, des cales d'épaisseur d'environ 0,5 mm aux endroits des attaches de la vitre afin de créer une lame d'air sur tout le pourtour.
- Lors du ramonage à froid, nettoyer complètement le foyer, vérifier les jonctions des différentes pièces, vérifier la position du déflecteur, celui-ci étant incliné en appui en haut sur l'avaloir et maintien vers le bas la taque décor (sauf sur les modèles 850).
- Changer les joints de porte, de cendrier, et de façade s'ils sont usagés, en employant de la colle haute température et des joints appropriés.
- Lors du changement de la vitre, dévisser les vis d'attache de vitre et les changer au remontage ainsi que les attaches si cela est nécessaire.

SECURITE

- Le foyer avec son habillage, ne doit pas être installé dans un endroit où il y a beaucoup de circulation.
- Les objets en matériaux inflammables doivent être gardés à une distance d'au moins 1,5 mètres du devant du foyer. Il en est de même pour les vêtements éventuellement mis à sécher devant le foyer.
- Les enfants doivent être avertis que le foyer devient très chaud et qu'ils ne doivent pas y toucher.

SI UN FEU DE CHEMINEE SE DECLARE, SACHEZ EXACTEMENT QUELLES MESURES PRENDRE :

- Fermer immédiatement les arrivées d'air comburant (en premier : la porte de chargement, en second : le tiroir à cendres, et le bouton d'admission d'air primaire sur le cendrier),
- Puis communiquer immédiatement avec les autorités locales incendie.

foyer 700 DO Panoramique

***Foyer 700
Double Ouverture
Panoramique
Réf 6877 44***