

***Foyer 1100  
Grande Vision***

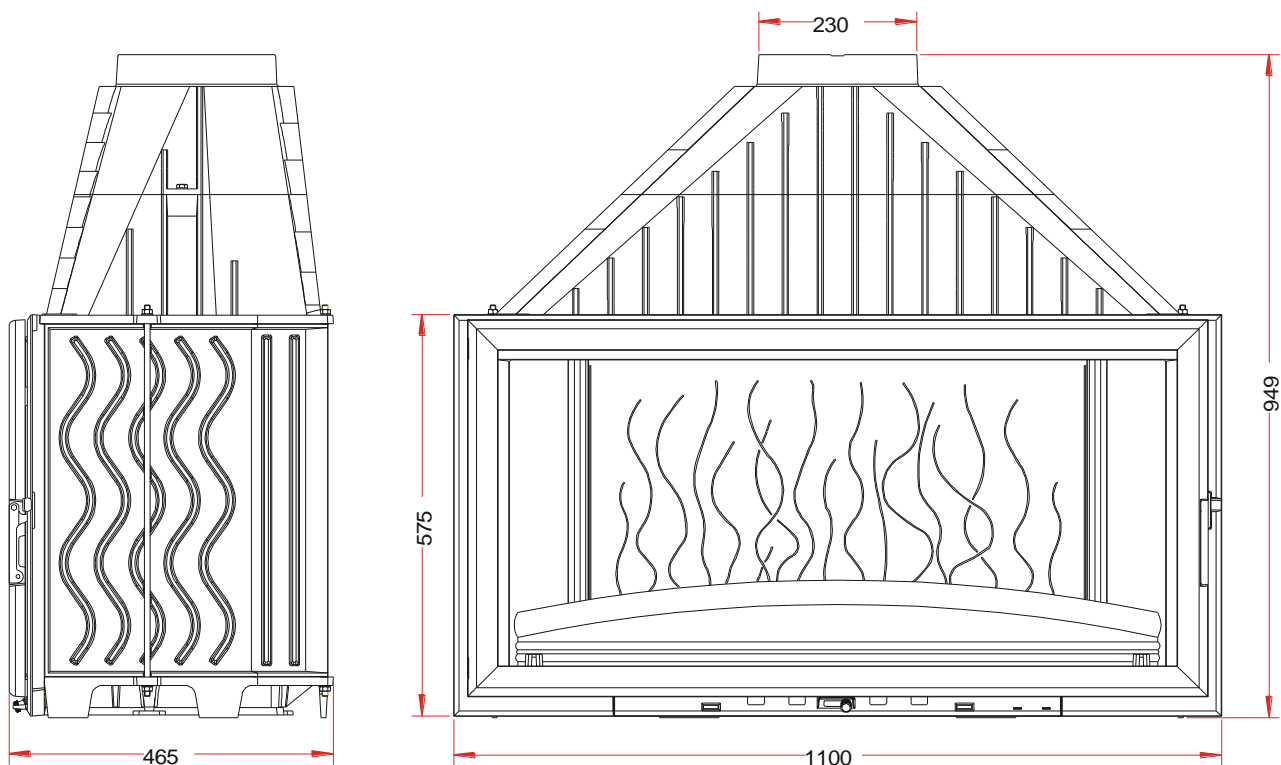
***Référence 6211 44***

## Notice particulière d'utilisation et d'installation

Consulter attentivement ce complément **notice particulière** ainsi que la **notice générale** également livrée avec l'appareil.

### Caractéristiques suivant EN 13229 :

<b>Puissance nominale</b>	18 kW
<b>Rendement</b>	70 %
<b>Taux de CO%</b>	0.3 %
<b>T° fumées</b>	380 °C
<b>Mode de fonctionnement</b>	Continu
<b>Combustible recommandé</b>	Bois / bûches de 50 cm
<b>Débit massique des fumées</b>	19.2 g/s
Distance par rapport aux matériaux combustibles adjacents :	Latéralement : 6.5 cm (dont 5 cm d'isolant)
	Au fond : 11.5 cm (dont 5 cm d'isolant)
(caractéristique de l'isolant: laine de roche épaisseur 50 mm, conductivité maxi 0.04W/m°C avec face aluminium côté foyer)	



### Caractéristiques de construction :

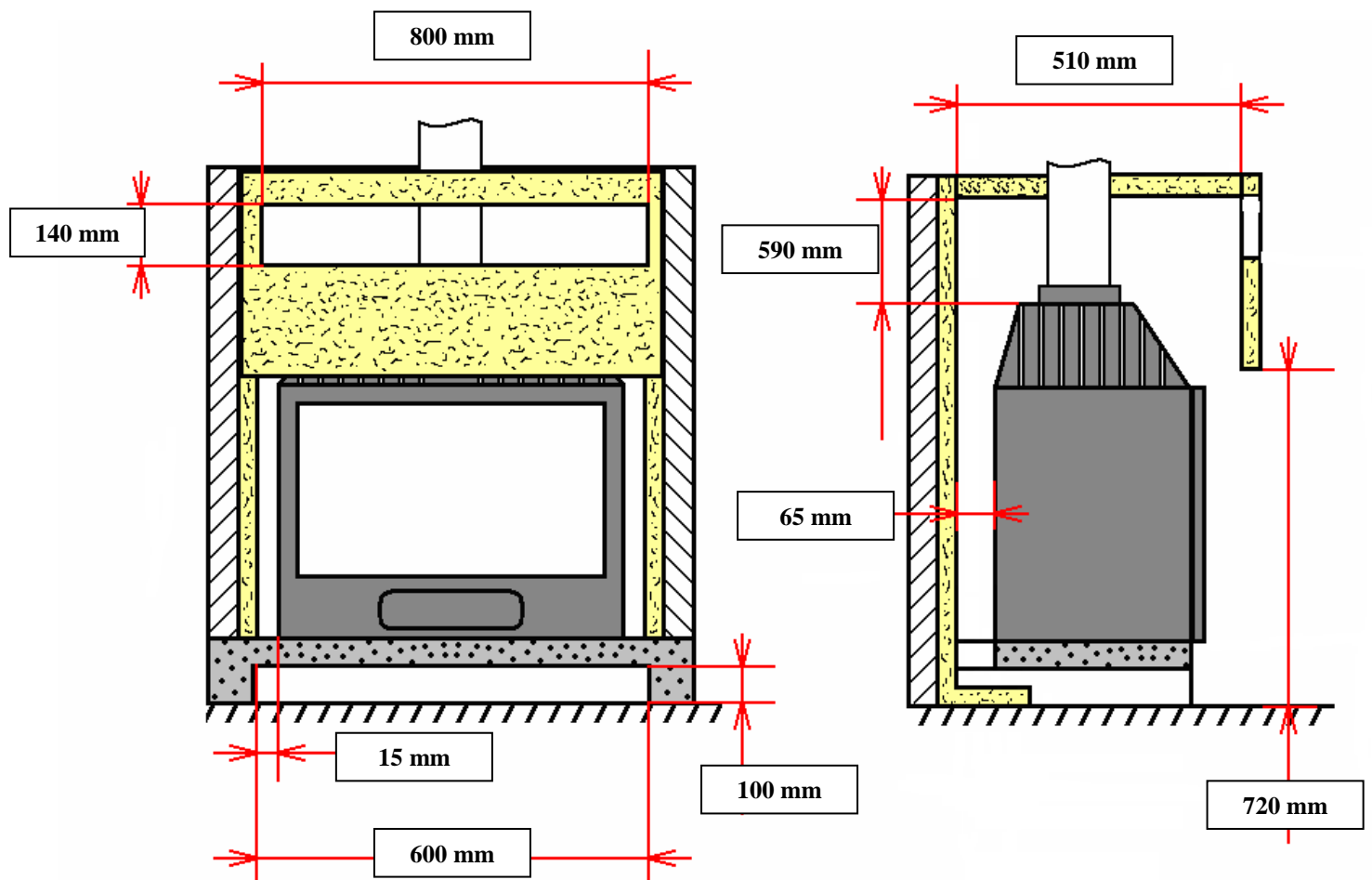
Masse de l'appareil	215 kg		
Raccordement au conduit de fumée par la buse située sur le dessus de l'appareil	diamètre 230 mm		
largeur utile pour le chargement des bûches	94 cm - Chargement en façade		
Encombrement	h 949 mm	lg 1100 mm	prof 465 mm
Dimensions de la porte	h 540 mm	lg 1061 mm	
Dimensions de la vitre	h 464 mm	lg 986 mm	
Plaque signalétique	rivetée à l'arrière du cendrier		

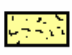

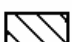
## INSTRUCTIONS POUR L'ENCASTREMENT DE L'APPAREIL.

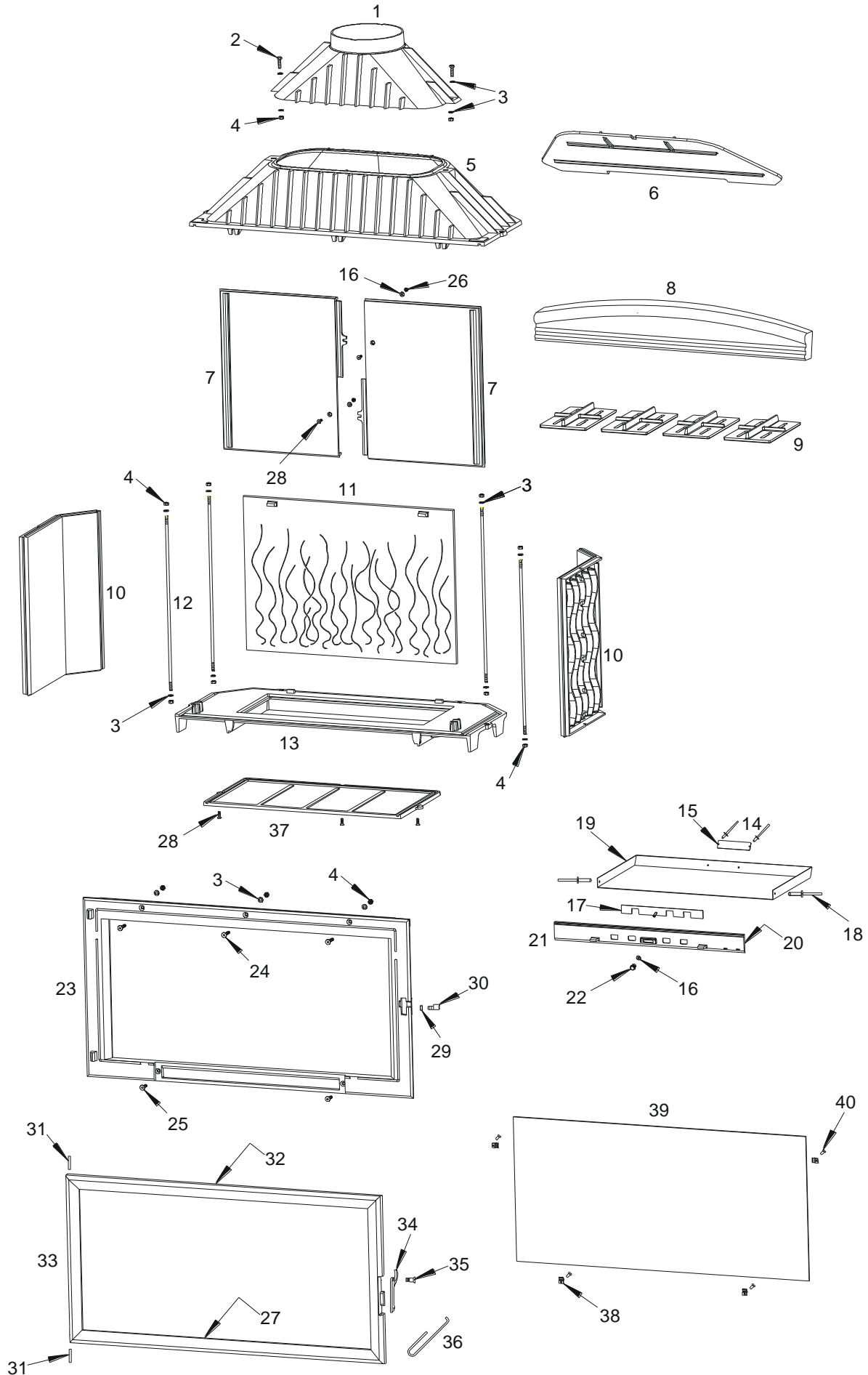
Pour limiter l'échauffement des parois constituant l'habillage de la cheminée à construire à 65K (K = degrés Celsius au dessus de la température ambiante), et obtenir un bon fonctionnement de l'appareil, il est nécessaire de respecter le principe les dispositions du schéma ci-après.

Respecter les dimensions minimales d'encastrement et celles du circuit d'air de convection (section d'entrée de « l'air à chauffer » et section de sortie de « l'air chaud »).

Les dimensions minimales d'encastrement indiquées garantissent l'accès aux organes de manœuvre, une course suffisante pour les organes mobiles, l'accès et le démontage pour les pièces susceptibles d'être remplacées.



-  laine de roche épaisseur 50 mm conductivité maxi 0.04W/m°C avec face aluminium côté foyer.
-  béton
-  parois et sol de la cheminée



Repère	Nbr	DESIGNATION	Référence
1	1	Buse	<b>FB60</b> 110103
2	2	Vis tête hexagonale de 8x30	<b>AV</b> 8408300
3	15	Rondelle de 8	<b>AV</b> 4100080
4	13	Ecrou hexagonale de 8	<b>AV</b> 7100080
5	1	Avaloir	<b>FB60</b> 110102
6	1	Défecteur	<b>FB60</b> 110106
7	2	Fond arrière	<b>FB60</b> 110119
8	1	Pare bûches	<b>FB60</b> 110116
9	4	Grille foyère	<b>FB60</b> 110110
10	2	Côté réversible	<b>FB60</b> 110101
11	1	Taque	<b>FB60</b> 110115
12	4	Tirant de Ø 8 x 560	<b>AS</b> 800276A
13	1	Socle	<b>FB60</b> 110100
14	2	Rivet de 3x8	<b>AV</b> 5203080
15	1	Plaque signalétique	<b>PS</b> 621144
16	3	Rondelle de 6	<b>AV</b> 4100060
17	1	Registre de réglage d'air	<b>AT</b> 700356A
18	2	Rivet de 5x16	<b>AV</b> 5205160
19	1	Tiroir cendrier	<b>AT</b> 110102A
20	1	Joint de cendrier Ø 5, longueur 1,35 mètre	<b>AI</b> 303005
21	1	Façade cendrier	<b>FB60</b> 110111
22	1	Bouton de réglage d'air	<b>AV</b> 1113401
23	1	Façade	<b>FB60</b> 110114
24	3	Vis tête fraisée de 8x40	<b>AV</b> 8638400
25	2	Vis tête fraisée de 8x30	<b>AV</b> 8638300
26	2	Ecrou hexagonale de 6	<b>AV</b> 7100060
27	1	Joint de vitre de 7x3, longueur 1,909 mètre	<b>KAI</b> 010080
28	5	Vis tête fraisée de 6x20	<b>AV</b> 8636200
29	1	Ecrou bas de réglage fermeture	<b>AV</b> 7130060
30	1	Excentrique de réglage fermeture	<b>AS</b> 700253B
31	2	Axe de porte, goupille cannelée de 6x50	<b>AV</b> 6306500
32	1	Joint de porte Ø 8, longueur 2,988 mètres	<b>AI</b> 303008
33	1	Porte	<b>FB60</b> 110113
34	1	Loquet d'ouverture et de fermeture de la porte	<b>FB60</b> 700883
35	1	Vis de fixation du loquet	<b>AS</b> 800251B
36	1	Crochet d'ouverture de la porte	<b>AS</b> 800255
37	1	Dessous socle	<b>FB60</b> 110120
38	4	Attache de vitre	<b>AS</b> 700180A
39	1	Vitre	<b>AX</b> 126811A
40	4	Vis tête cylindrique de 4x6	<b>AV</b> 8644062

### TRES IMPORTANT

En complément de ce document, consulter attentivement la « NOTICE D'INSTALLATION ET D'UTILISATION POUR FOYER ET INSERTS » fournie avec l'appareil.

### CONSEILS D'INSTALLATION

La dépression dans le conduit de fumées doit être comprise entre **6 et 12 Pascals**. Cette mesure est vérifiable en chauffe à l'aide d'un manomètre. **Un modérateur de tirage est nécessaire dans presque tous les cas pour réguler le tirage aux valeurs préconisées.**

### CONSEILS D'UTILISATION

**Utiliser uniquement les combustibles recommandés** : Bois sec (Humidité inférieure à 20 %) d'un minimum de 2 ans de coupe (Hêtre, Charme, Chêne – le sapin et les résineux sont interdits).

Le tiroir cendrier doit toujours rester dans l'appareil sauf lors du décentrage. Pour ouvrir et fermer la porte, utiliser le gant anti-chaaleur.

Il peut être nécessaire d'arrêter l'extracteur de la ventilation mécanique pour éviter le refoulement des fumées dans la pièce lors de l'ouverture de la porte.

- **Allumage** : placer sur la grille du papier froissé (éviter le papier glacé) et du petit bois sec (des petites branches bien sèches ou du bois fendu finement). Ouvrir le registre d'allumage, enflammer le papier puis fermer la porte de l'appareil. Lorsque celui-ci est bien enflammé, vous pouvez charger votre appareil. Il est recommandé, pendant les premières heures de mise en service, de faire un feu modéré afin de permettre une dilatation normale de l'ensemble de l'appareil. Pour faciliter l'allumage, nous vous conseillons de conserver un lit de cendres sur la grille qui par la même occasion, seront préservées (sans trop obstruer les trous de passage d'air).
- **Puissance Nominale** : elle est obtenue sous un tirage de 12 Pa, avec une charge de bois de 7 kg, sous forme de 2 bûches de bois dur (une bûche pleine et une fendue), renouvelée toutes les 60 minutes, avec le registre d'allumage fermé.  
Une baisse d'activité peut se produire à cause d'une évolution défavorable de la combustion, d'une géométrie inadaptée des bûches, de l'utilisation d'un bois dur ou humide. Ces phénomènes de ralentissement, qui ne sont ni exceptionnels ni totalement prévisibles, se traduisent par la diminution du rideau de flamme (le combustible forme une voûte et n'est plus en contact avec la braise), la diminution progressive de la réserve de braise et le refroidissement du foyer. Ils s'accompagnent d'une chute de puissance et d'une baisse des performances.  
Pour l'éviter : ouvrir la porte du foyer avec précaution, **réorganiser la charge sur le lit de braise en procédant par piquage et déplacement du combustible avec un tisonnier en prenant garde de ne pas faire chuter de braise hors du foyer**, puis refermer la porte. L'activité reprend immédiatement après la fermeture de porte.
- **Allure réduite de 3 heures** : une puissance inférieure à la puissance nominale peut être obtenue sous un tirage de 6 Pa avec une charge de 6 à 8 kg constituée de 1 bûche de bois dur non fendue en privilégiant les grands diamètres (supérieurs à 16 cm) et en fermant complètement le registre d'allumage. Effectuer préalablement une mise en régime d'allure réduite en fermant le réglage d'allure pour charger ensuite sur un lit de braise à peine rougeoyant.

Le fonctionnement en allure réduite, surtout pendant les périodes de redoux (tirage défavorable) et avec du bois humide, entraîne une combustion incomplète qui favorise les dépôts de bistre et de goudron :

- alterner les périodes de ralenti par des retours en fonctionnement à allure normale.
- privilégier une utilisation avec de petites charges.

### **Organes de réglages :**

Utiliser systématiquement la "main froide" fournie avec l'appareil pour manipuler les organes de réglages qui peuvent tous être très chauds.

- **Registre d'allumage** : Situé en façade du cendrier. L'ouverture de ce registre permet d'obtenir un supplément d'air pour l'allumage. Cette position est réservée aux opérations d'allumage et de reprise et ne doit pas être maintenue plus de 30 minutes sous peine de dommages sur l'appareil et son environnement. L'appareil doit rester sous surveillance pendant toute la durée d'utilisation de cette position.

### CONSEILS D'ENTRETIEN

Après une longue période d'arrêt vérifier l'absence d'obstruction du conduit avant un rallumage.

A l'occasion des opérations de ramonage, faites vérifier l'ensemble de l'appareil par un technicien compétent qui :

- nettoiera complètement l'appareil, vérifiera les jonctions des différentes pièces et la position du déflecteur, celui-ci étant incliné en appui en haut sur l'avaloir et maintenu vers le bas sur le fond.
- procédera si nécessaire au changement des composants usés (joint de porte notamment)

### SECURITE

- **Pendant le fonctionnement, toutes les surfaces de l'appareil sont chaudes : Attentions aux brûlures !! Eviter d'installer le poêle dans un endroit où il y a beaucoup de passages.**
- **Si un feu de cheminée se déclare, en premier fermer la porte de rechargement, en second les arrivées d'air primaire et secondaire, puis communiquer immédiatement avec les autorités locales incendie (le 18).**
- **Ne jamais mettre dans l'appareil des charges de bois supérieures à celles indiquées dans les « conseils d'utilisation » (soit moins de la moitié de la hauteur de la chambre de combustion). Il est interdit d'utiliser l'appareil comme incinérateur.**
- **Il est interdit d'utiliser des combustibles non recommandés et non-adaptés à l'appareil, y compris les combustibles liquides.**
- **La chambre de combustion doit toujours rester fermée, sauf lors du rechargement. Ne pas surchauffer l'appareil.**