

We build a better future

Robex
35z-9

Équipée du moteur Tier 3a



*Photo non contractuelle

Quand le travail devient un plaisir

L'opérateur qui prend plaisir à travailler fournit un meilleur travail. C'est pourquoi, chez Hyundai Heavy Industries, a tout mis en œuvre pour l'obtenir. Nous avons donc combiné les attentes des opérateurs, la rapidité des mouvements, la précision et une performance endurante pour en faire un produit de qualité supérieure. Quand on utilise le matériel de terrassement Hyundai Série 9, le temps ne compte plus et le plaisir fait son œuvre.



Présentation machine

Châssis inférieur et supérieur robuste

La structure du châssis supérieur est conçue pour absorber les contraintes importantes et résister aux influences externes inhérentes. Un châssis central en X et un châssis de chenilles à section en caissons renforcée assurent une résistance exceptionnelle et une plus grande longévité utile pour supporter les conditions de travail les plus sévères.

Technologie moteur

Moteur Yanmar 3TNV88 puissant, fiable, peu gourmand en carburant et conforme aux normes d'émissions EU stage IIIa.
Combustion propre, efficace et contrôlée électroniquement.
Faible niveau sonore / Fonction anti-redémarrage.

Système de commande

Les commandes sont judicieusement agencées pour accroître le confort de l'opérateur et augmenter sa productivité. L'opérateur peut facilement contrôler la machine, quelles que soient les conditions de travail.

Système hydraulique de pointe

Le système hydraulique du R35Z-9 est conçu pour un fonctionnement rapide et extrêmement maniable.

Cabine confortable et ultra-résistante

La cabine spacieuse a été conçue dans un souci d'ergonomie, pour réduire les niveaux de bruit et offrir une très bonne visibilité. Le protège-cabine et le châssis de l'habitacle satisfont aux normes internationales TOPS, ROPS & FOPS pour garantir une protection maximale à l'opérateur.

Confort de l'opérateur

La cabine de la R35Z-9 est équipée d'un siège à suspension, de pédales repliables et de divers espaces de rangement pour un confort hors pair de l'opérateur. Le panneau de commande affiche les indicateurs d'avertissement, la jauge de température de l'eau, la jauge de carburant et le compteur horaire pour permettre de contrôler d'un seul coup d'œil l'état complet de la machine.

Entretien aisé

L'entretien de la machine est un plaisir grâce à l'accès libre aux portes, couvercles et capots du moteur, au filtre à air et au module centralisant les raccords de graissage.

Durée de vie prolongée des composants

La plus grande longévité des filtres à huile, de l'huile hydraulique, des bagues de lubrification et des cales d'épaisseur permet de réduire les frais de fonctionnement.

Préférences

L'opérateur qui configure sa machine en fonction de ses besoins prend plaisir à effectuer son travail. La pelle Série 9 respecte les préférences de l'opérateur pour ce qui a trait au confort, à la facilité d'emploi et à la maniabilité. Les opérateurs sont à même de configurer entièrement sur mesure leur environnement de travail et leurs préférences de fonctionnement afin qu'ils répondent à leurs besoins individuels.



*Photo non contractuelle



Tableau de bord

Le tableau de bord de la R35Z-9 affiche le statut de la machine grâce à divers voyants d'avertissement - pression de l'huile moteur, charge de la batterie, température du liquide de refroidissement du moteur et jauges à carburant.

Cabine de commande confortable

La cabine des pelles de la série 9 vous permet de régler le siège, la console et les accoudoirs en fonction de votre niveau de confort préférentiel.

1. Les pédales (translation – orientation de la flèche – accessoires) sont agencées dans une position confortable et peuvent être repliées afin de gagner de l'espace supplémentaire pour les pieds.
2. Porte-gobelets de différentes tailles.
3. Les effets de l'opérateur peuvent être rangés dans un logement verrouillable sous le siège.
4. Accoudoirs destinés à améliorer le confort de l'opérateur.
5. Le pare-brise coulissant peut être ouvert facilement et, est solidement maintenu en position ouverte (suivant le type de cabine)



Sans stress

Le travail est en soi une source de stress suffisante pour que l'environnement où vous l'exécutez n'y ajoute pas son grain de sel. Les pelles Hyundai de la série 9 proposent un habitacle amélioré, un plus grand nombre d'espaces de rangement pour minimiser le stress de l'opérateur.

Pour le confort de l'opérateur

Les leviers de commande gauche et droit sont disposés selon un agencement ergonomique qui en facilite le maniement. Ces leviers offrent suffisamment d'espace pour y incorporer des boutons d'options supplémentaires. Un levier de sécurité est prévu pour éviter toute activation intempestive des accessoires hydrauliques. Quand le levier de sécurité est en position haute, les fonctions hydrauliques sont désengagées.



La console gauche est escamotable et facilite l'accès à la cabine et la sortie de l'opérateur.



Précision

L'opérateur qui sent que sa machine réagit en souplesse à ses commandes prend plaisir à travailler. La pelle Série 9 garantit des manœuvres précises et rapides en combinant un circuit hydraulique plus souple, une plus grande visibilité panoramique et une réduction du stress.





Flèche décalée

Grâce au décalage de la flèche à 75° vers la gauche et 50° vers la droite, cette machine sans débord arrière s'avère encore plus souple à manier sur les chantiers étroits.

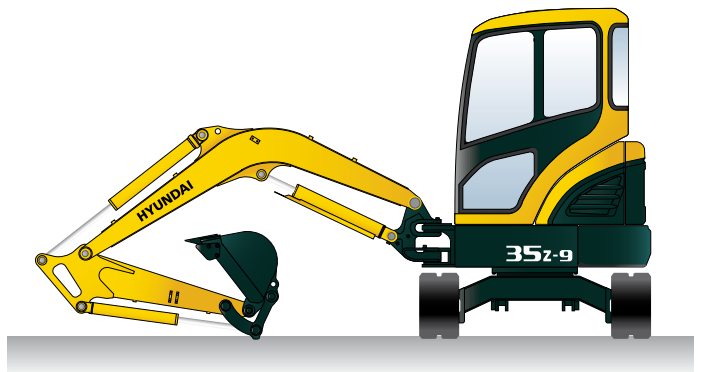
Améliorations apportées au système hydraulique

Pour obtenir une précision optimale, Hyundai a redessiné le système hydraulique afin de garantir à l'opérateur un toucher ultra-sensible et une manœuvrabilité de tout premier plan. Les nouvelles caractéristiques améliorées comprennent un système de maintien de la flèche qui permettent d'économiser de l'énergie, évitent la cavitation, augmentent la vitesse et empêchent l'affaissement des accessoires en position neutre.



Résistance structurelle

La structure de la cabine des pelles de série 9 est conçue à l'aide de profilés tubulaires plus minces mais plus solides afin d'assurer une plus grande sécurité et une meilleure visibilité. Les profilés en acier à faible tension et haute résistance sont soudés pour former un châssis de base robuste et stable. La durabilité de la structure est analysée et testée grâce à l'analyse MEF (méthode des éléments finis) et aux tests de durabilité à long terme.



Rayon de rotation nul de la section arrière

Le rayon de rotation très réduit de la section arrière de la R35Z-9 permet à l'opérateur de travailler dans les espaces confinés, par exemple à proximité immédiate des bâtiments en bordure de route ou dans les zones urbaines. La conception compacte de ce rayon d'action facilite la manœuvre et renforce son efficacité dans les environnements de travail où l'espace est limité.



Yanmar 3TNV88

Le moteur Yanmar 3TNV88 certifié Tier IIIa / EU Stage IIIa libère une puissance maximale tout en limitant les rejets d'émissions et en s'avérant fiable et d'une sobriété optimale.

Rentabilité

Tout propriétaire qui sait combien sa machine lui permet d'économiser prend plaisir à la posséder dans son parc d'engins. Les pelles hydrauliques de la série 9 apportent à votre entreprise des solutions vous permettant d'économiser du temps, du carburant, des pièces détachées et de l'argent pour vos opérations de terrassement.





Accès facile pour l'entretien

La R35Z-9 a été construite dans un souci constant de garantir une accessibilité permanente. Toutes les portes, les couvercles et les capots ont été conçus pour permettre une ouverture intégrale. La pelle R35Z-9 se révèle très spacieuse, ce qui facilite son entretien régulier.



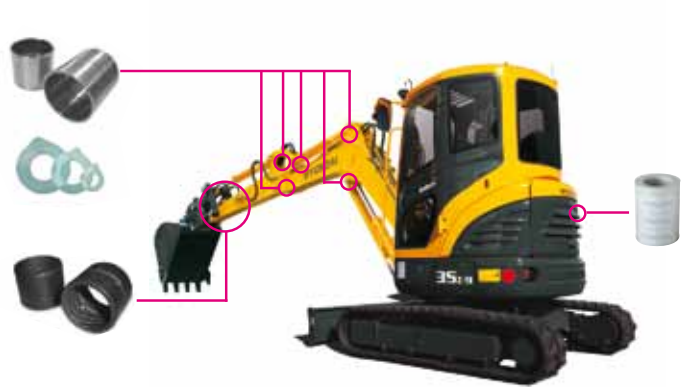
Filtre à air facile à remplacer

La pelle R35Z-9 est équipée d'un filtre à air durable en plastique, conçu pour faciliter son entretien.



Vanne de Changement de Mode (option)

Contrôle de joystick peut être facilement modifié avec une vanne de changement de mode (2 positions différentes).



Plus grande longévité des composants

Les frais de fonctionnement sont limités grâce à l'adoption de filtres hydrauliques longue durée (1000 h) et d'une huile hydraulique longue durée (5000 h). L'intervalle de vidange de l'huile a été porté à 250 heures de fonctionnement grâce au recours à des bagues autolubrifiantes et à des cales d'épaisseur.

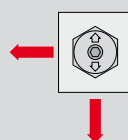


Embouts de graissage centralisés

Embouts de graissage centralisés pour un entretien plus rapide et plus facile.



Valve Manuelle pour Lignes Simple ou double Effet



Direction de Valve
Vertical: Ligne simple effet (Marteau)
Horizontale: Ligne double effet (Benne preneuse)

Spécifications

MOTEUR

MODÈLE		YANMAR 3TNV88
Type	Moteur diesel à 4 temps, 3 cylindres en ligne, injection directe, refroidi par eau, faibles émissions	
Puissance nominale au volant		
SAE	J1995 (brut)	27,3 CV (20,4 kW) à 2200 tpm
	J1349 (net)	26,5 CV (19,8 kW) à 2200 tpm
DIN	627 1/1 (brut)	27,7 CV (20,4 kW) à 2200 tpm
	627 1/1 (net)	26,9 CV (19,8 kW) à 2200 tpm
Couple max.	10,9 kgf.m (79 lbf.ft) à 1100 tpm	
Alésage x course	88 mm x 90 mm (3.5" x 3.5")	
Cylindrée	1642cc (100 in ³)	
Batteries	12V - 80 AH	
Démarrreur	12V - 2,3 kW	
Alternateur	12V - 55 Amp	

SYSTÈME HYDRAULIQUE

Pompe principale	
Type	Pompes à débit variable, à pistons axiaux, montées en tandem + pompe à engrenages (pilotage)
Débit max.	2 x 38,5 + 23,5 l/min
Pompe de pilotage (pour le circuit de commande)	Pompe à engrenages 11,2 l/min
Moteurs hydrauliques	
Translation	Moteur à pistons axiaux à deux vitesses avec soupape d'équilibrage et de freinage (et stationnement)
Rotation	Moteur à pistons axiaux avec frein automatique
Réglage des soupapes de décharge	
Circuits de travail	230 Kgf/cm ² (3270 psi)
Circuit de translation	230 Kgf/cm ² (3270 psi)
Circuit de rotation	230 Kgf/cm ² (3270 psi)
Circuit de pilotage	30 Kgf/cm ² (430 psi)
Soupape de sécurité	Installé

VÉRINS HYDRAULIQUES

Nombre de vérins – alésage X course	
Flèche	1 - 85 x 540 mm (3.3" x 21.3")
Balancier	1 - 80 x 585 mm (3.1" x 23.0")
Godet	1 - 70 X 510 mm (2.8" x 20.1")
Orientation de la flèche	1 - 80 X 400 mm (3.1" x 15.7")
Lame niveleuse	1 - 95 X 152 mm (3.7" x 6.0")

CABINE DE L'OPÉRATEUR

Niveaux de bruit (valeur dynamique)	
Extérieur de la cabine - LwA	94 dB
Intérieur de la cabine - LpA	75 dB

CONTENANCE DU LIQUIDE DE REFROIDISSEMENT ET DES LUBRIFIANTS

(remplissage)	litres	Gallon américain	Gallon britannique
Réservoir de carburant	42	11.1	9.2
Liquide de refroidissement du moteur	5	1.32	1.1
Carter huile moteur	6,7	1.77	1.5
Circuit hydraulique (réservoir)	46	12.2	10.1

LEVIERS DE TRANSLATION

Translation et direction : Deux leviers avec pédales repliables.

COMMANDES HYDRAULIQUES

Type	
Commande pilote	Deux manettes avec un levier de sécurité (gauche) : rotation et balancier, (droite) : flèche et godet avec signal avertisseur (ISO)
Régime moteur	Mécanique, type à câble

SYSTÈME DE ROTATION

Moteur de rotation	Moteur à pistons axiaux
Démultiplication de rotation	à train planétaire
Graissage du roulement de rotation	Bain de graisse
Frein de rotation	Humide, multidisque
Vitesse de rotation	9,5 tpm

TRANSLATION ET FREINS

Vitesse de translation max. (élevée / basse)	4,5 km (2.8 mph) / 2,5 km (1.6 mph)
Traction max. barre de tirage	3,1 tonnes
Aptitude maximale en côte	30°
Frein de stationnement	Humide, multidisque

FORCE D'EXCAVATION (ISO)

Godet	3200 kgf
	31,4 kN
	7050 lbf
Balancier	1990 kgf
	19,5 kN
	4390 lbf

POIDS EN ORDRE DE MARCHÉ (APPROXIMATIF)

Poids en ordre de marche avec flèche de 2500 mm (8' 2"); balancier de 1300 mm (4' 3"), godet rétro SAE nominal 0,11 m³ (0.14 yd³), lubrifiant, liquide de refroidissement, réservoir à carburant plein, réservoir à huile hydraulique et équipement standard.

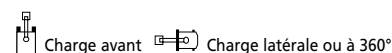
Largeur de patin	Patins en caoutchouc 300 mm (12")	Patins en acier 300 mm (12")
	Poids en ordre de marche	Cabine 3650 Kg (8,050 lb) Protège-cabine 3500 Kg (7,720 lb)
Pression au sol	Cabine 0,34 kg/cm ² (4.83 psi) Protège-cabine 0,32 kg/cm ² (4.55 psi)	0,34 kg/cm ² (4.83 psi) 0,33 kg/cm ² (4.69 psi)

TRAIN DE ROULEMENT

Le châssis central en X est intégralement soudé avec un châssis de chenille à section en caissons renforcée. Le train de roulement comprend des galets lubrifiés, des tendeurs de chenilles avec ressorts amortisseurs, des barbotins et des patins en caoutchouc.

Châssis central	Type en X
Châssis de chenille	Type caisson pentagonal
Nombre de galets supérieurs de chaque côté	1
Nombre de guides de chenille de chaque côté	4

CAPACITÉS DE LEVAGE R35Z-9



Flèche : 2,50 m (8' 2") / Balancier : 1,30 m (4' 3") / Godet : 0,11 m³ (0.14 yd³) SAE profilé / lame niveleuse levée : 300 mm (12") chenilles en caoutchouc

Hauteur du point de charge m (ft)	Rayon de charge								A portée max.			
	1.0 m (3 ft)		2.0 m (7 ft)		3.0 m (10 ft)		4.0 m (13 ft)		Capacité		Portée m (ft)	
4.0 m	kg									600	510	3.94
13 ft	lb									1320	1120	(12.9)
3.0 m	kg						560	470		420	360	4.74
10 ft	lb						1230	1040		930	790	(15.6)
2.0 m	kg					890	750	540	460	360	300	5.11
7 ft	lb					1960	1650	1190	1010	790	660	(16.8)
1.0 m	kg					830	690	520	440	340	290	5.18
3 ft	lb					1830	1520	1150	970	750	640	(17.0)
Niveau du sol	kg			1570	1260	790	650	500	420	360	300	4.98
	lb			3460	2780	1740	1430	1100	930	790	660	(16.3)
-1.0 m	kg	*2100	*2100	1590	1270	780	650	500	420	440	370	4.45
-3 ft	lb	*4630	*4630	3510	2800	1720	1430	1100	930	970	820	(14.6)
-2.0 m	kg			1630	1310	810	670					
-7 ft	lb			3590	2890	1790	1480					

Flèche : 2,50 m (8' 2") / Balancier : 1,30 m (4' 3") / Godet : 0,11 m³ (0.14 yd³) SAE profilé / lame niveleuse abaissée : 300 mm (12") chenilles en caoutchouc

Hauteur du point de charge m (ft)	Rayon de charge								A portée max.			
	1.0 m (3 ft)		2.0 m (7 ft)		3.0 m (10 ft)		4.0 m (13 ft)		Capacité		Portée m (ft)	
4.0 m	kg									*700	510	3.94
13 ft	lb									*1540	1120	(12.9)
3.0 m	kg						*760	470		*630	360	4.74
10 ft	lb						*1680	1040		*1390	790	(15.6)
2.0 m	kg					*1780	750	1410	460	*620	300	5.11
7 ft	lb					*3920	1650	3110	1010	*1370	660	(16.8)
1.0 m	kg					2400	690	1380	440	*650	290	5.18
3 ft	lb					5290	1520	3040	970	*1430	640	(17.0)
Niveau du sol	kg			*1730	1260	2340	650	1360	420	*740	300	4.98
	lb			*3810	2780	5160	1430	3000	930	*1630	660	(16.3)
-1.0 m	kg	*2100	*2100	*2850	1270	2330	650	1350	420	*920	370	4.45
-3 ft	lb	*4630	*4630	*6280	2800	5140	1430	2980	930	*2030	820	(14.6)
-2.0 m	kg			*3540	1310	*2050	670					
-7 ft	lb			*7800	2890	*4520	1480					

- Les capacités de levage sont basées sur les spécifications SAE J1097, ISO 10567.
- La capacité de levage de la série Robex ne dépasse pas 75% de la charge de basculement, la machine se trouvant sur un sol ferme de niveau, ou 87% de la capacité hydraulique totale.
- Le point de charge est un crochet de levage situé à l'arrière du godet.
- (*) indique la charge limitée par la capacité hydraulique.

ÉQUIPEMENT STANDARD

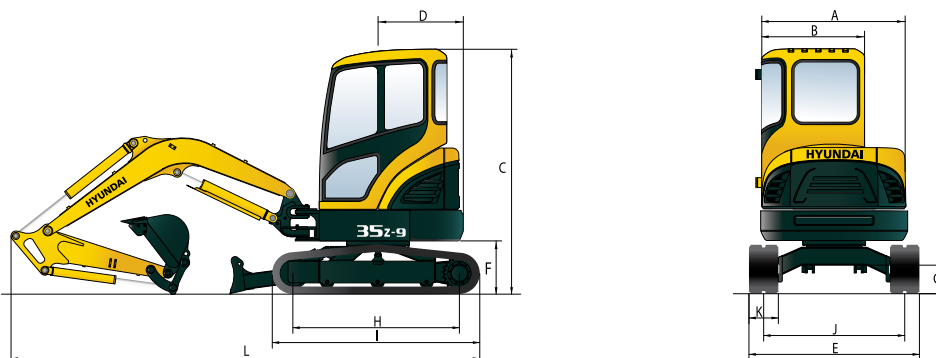
<ul style="list-style-type: none"> Cabine norme ISO Cabine ROPS (ISO 3471) FOPS (ISO 3449) TOPS (ISO 12117) Cabine tous temps en acier avec visibilité à 360° Fenêtres en verre de sécurité Pare-brise coulissant pliant Fenêtre latérale coulissante 	<ul style="list-style-type: none"> Porte verrouillable Compartment de rangement Contrôle centralisé Jauges et compteurs Jauge à carburant Jauge de température du liquide de refroidissement du moteur Voyants d'avertissement Attache rapide Pression d'huile du moteur 	<ul style="list-style-type: none"> Température du liquide de refroidissement du moteur Préchauffage du moteur Charge de la batterie Colmatage du filtre à air Réservoir vide Verrouillage porte et serrures, une seule clé Siège à suspension mécanique avec ceinture de sécurité 	<ul style="list-style-type: none"> Radio / USB Système d'inclinaison du boîtier de console (gauche) Deux phares de travail avant Signal sonore électrique Batterie (1 x 12 V x 80 AH) Interrupteur principal de batterie Frein de rotation automatique Réservoir amovible 	<ul style="list-style-type: none"> Séparateur d'eau, tuyauterie de carburant Mono-flèche (2,5 m; 8' 2") Balancier (1,3 m; 4' 3") Patins en caoutchouc (300 mm; 12") Tuyauterie à simple effet (marteau, etc.) Tuyauterie à double effet (benne preneuse, etc.)
---	---	--	---	--

ÉQUIPEMENT EN OPTION

<ul style="list-style-type: none"> Protège-cabine - norme ISO Protège-cabine ROPS (ISO 3471) FOPS (ISO 3449) TOPS (ISO 12117) 	<ul style="list-style-type: none"> Gyrophare Accumulateur pour l'abaissement de l'équipement de travail Alarme de translation 	<ul style="list-style-type: none"> Attache rapide Caisse à outils Combinaison de travail pour l'opérateur Radiateur & dégivreur 	<ul style="list-style-type: none"> Soupape de commutation du mode de fonctionnement des leviers Patins en acier (300 mm; 12") Climatiseur
---	--	---	--

Dimensions et rayon d'action

DIMENSIONS DE LA R35Z-9

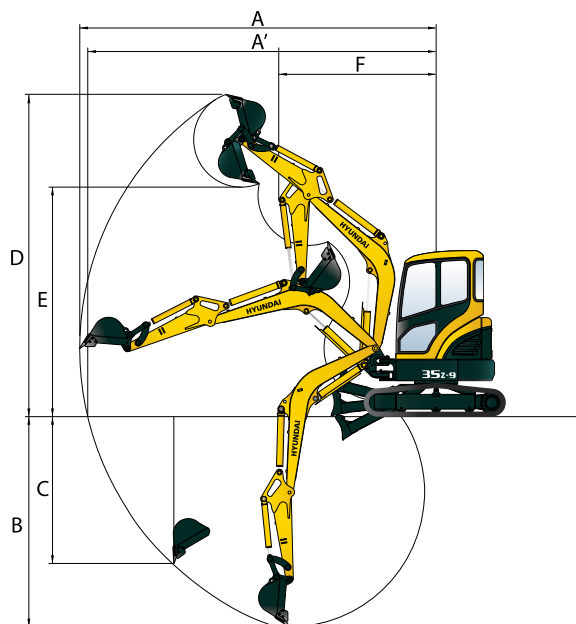


mm (ft · in)

A	Largeur hors tout de la structure supérieure	1500 (4' 11")	G	Garde au sol	290 (0' 11")
B	Largeur hors tout de la cabine	1050 (3' 5")	H	Empattement	1700 (5' 7")
C	Hauteur hors tout de la cabine	2500 (8' 2")	I	Longueur de chenille	2130 (6' 12")
D	Rayon de rotation de la section arrière	870 (2' 10")	J	Voie	1440 (4' 9")
E	Largeur hors tout	1740 (5' 9")	K	Largeur du patin de chenille	300 (0' 12")
F	Garde sous le contrepois	540 (1' 9")	L	Longueur hors tout	4790 (15' 9")

RAYON D'ACTION DE LA R35Z-9

mm (ft · in)



	Longueur de la flèche	2500 (8' 2")
	Longueur du balancier	1300 (4' 3")
A	Portée d'attaque max.	5360 (17' 7")
A'	Portée d'attaque max. au sol	5240 (17' 2")
B	Profondeur d'attaque max.	3150 (10' 4")
C	Profondeur d'attaque max. pour murs verticaux	2190 (7' 2")
D	Hauteur d'attaque max.	4830 (15' 10")
E	Hauteur de déversement max.	3450 (11' 4")
F	Rayon de rotation minimal avant	2350 (7' 9")

Les équipements de série et optionnels peuvent varier. Consultez votre distributeur Hyundai pour de plus amples informations. L'engin illustré peut varier suivant les spécifications internationales. Toutes les mesures faisant partie du système impérial sont arrondies à la livre ou au pouce ou centimètres le plus proche.

VOTRE CONTACT

 **HYUNDAI**
HEAVY INDUSTRIES EUROPE
CONSTRUCTION EQUIPMENT