

We build a better future

Robex
380LC-9

Équipée du moteur Tier 3



*Photo non contractuelle

Quand le travail devient un plaisir

L'opérateur qui prend plaisir à travailler fournit un meilleur travail. C'est pourquoi, chez Hyundai Heavy Industries, a tout mis en œuvre pour l'obtenir. Nous avons donc combiné les attentes des opérateurs, la rapidité des mouvements, la précision et une performance endurante pour en faire un produit de qualité supérieure. Quand on utilise le matériel de terrassement Hyundai Série 9, le temps ne compte plus et le plaisir fait son œuvre.



Présentation de la machine

Guides de chenilles et ajusteurs de chenilles

Les chenilles sont maintenues en place par des guides robustes. Elles s'ajustent en outre aisément grâce aux ajusteurs à cylindres graisseurs et aux ressorts amortisseurs.

Technologie Moteur

Moteur Cummins Tier III QSL puissant, fiable et avec une faible consommation.
Combustion propre, efficace et contrôlée électroniquement.
Faible niveau sonore / Système automatique de prévention de la surchauffe du moteur / Fonction anti-redémarrage.

Améliorations apportées au système hydraulique

Nouveau système hydraulique breveté pour une aisance de conduite / Bloc distributeur principal modifié pour une plus grande efficacité et un fonctionnement plus souple / Priorité automatique de sélection de la flèche ou de la rotation pour une vitesse maximale / Système automatique d'augmentation de puissance pour bénéficier d'un surcroît de puissance / Dispositif amélioré de régénération du débit du balancier et de la flèche pour une plus grande vitesse et une amélioration de l'efficacité.

Compartment de la pompe

Pompes à pistons axiaux, puissantes et fiables, conçues par Kawasaki.
Bloc compact de solénoïdes pour commander les fonctions suivantes: 2 vitesses de translation, augmentation de puissance (Power boost), priorité à la flèche, verrouillage de sécurité, régénération du débit du balancier, commande de la soupape du circuit logique de rotation.

Nouvelle Cabine

Visibilité améliorée

Cabine plus spacieuse offrant une visibilité améliorée / Toit ouvrant transparent pour la visibilité et la ventilation.
Plus grande fenêtre à droite pour améliorer la visibilité coté chenille.
Toutes les vitres sont fabriquées en verre de sécurité.
Pare-soleil à enrouleur pour le confort de l'opérateur / Montants de pare-brise amincis pour une meilleure vision de l'opérateur.

Structure de cabine rigide

Nouvelle structure tubulaire en acier pour une plus grande sécurité de l'opérateur, une meilleure protection et une durabilité améliorée.
Nouveau système de pare-brise doté d'une assistance à ressort.

Siège et console améliorés

Leviers de commande ergonomiques équipés de boutons auxiliaires commandant l'utilisation des accessoires.
Suspension mécanique de série avec dispositif de siège chauffant ou suspension pneumatique en option.
Nouvelles consoles de leviers de commande – réglables en hauteur
Accoudoirs réglables – pour un confort optimal

Module d'écran 7" couleurs de pointe

Nouvel écran d'affichage LCD couleurs avec jauges numériques pour la température de l'huile hydraulique, la température du liquide de refroidissement et le niveau de carburant.
Un commutateur ergonomique facilite le réglage de votre machine et le contrôle des diagnostics.
Une nouvelle caméra de recul est intégrée au module d'écran.
3 modes de puissance : Puissance / Standard / Économie, 3 modes de travail : Excavatrice / Marteau / Broyeur ou Pince béton, Mode utilisateur permettant de mémoriser les préférences des opérateurs.
Caractéristiques d'auto-diagnostic avancées avec accès à distance via le système Hi-Mate.
Débit mono-pompe ou bi-pompe additionnable pour l'ajout d'accessoires en option, sélectionnable depuis le module d'écran / Système antivol avec encodage par mot de passe.
La vitesse de la flèche et la régénération du balancier peuvent être adaptées au départ du module d'écran.
Augmentation automatique de la puissance en mode Puissance – activable via le module d'écran.
Climatisation et chauffage avec commande automatique de la température ambiante.
Le système Hi-Mate (système de gestion à distance) permet aux propriétaires de la machine de bénéficier du suivi de ses performances, de vérifier sa localisation et d'accéder à distance à des informations diagnostiques grâce à une simple connexion internet.

Préférences

L'opérateur qui configure sa machine en fonction de ses besoins prend plaisir à effectuer son travail. La pelle Série 9 respecte les souhaits de l'opérateur pour ce qui a trait au confort, à la facilité d'emploi et à la maniabilité. Fort de son écran d'affichage d'environ 18 centimètres et de son commutateur ergonomique, le module du tableau de bord est le centre nerveux permettant la gestion de ces préférences.



*Photo non contractuelle



Cabine spacieuse et offrant une excellente visibilité

La spacieuse cabine, de conception ergonomique, garantit un faible niveau sonore et une meilleure visibilité. Une attention particulière a été prêté à la création d'un habitacle clair, ouvert et pratique offrant une excellente visibilité dans toutes les directions. Cet environnement parfaitement équilibré pour l'opérateur met ce dernier en position idéale pour travailler en toute sécurité.

Confort de l'opérateur

La cabine des pelles de la série 9 vous permet de régler le siège, la console et les accoudoirs en fonction de votre niveau de confort préférentiel. La position et la hauteur du siège et de la console peuvent être modifiées en parallèle ou indépendamment l'une de l'autre. Un système de climatisation entièrement automatisé et de grande capacité permet de maintenir une température constante.



Sans stress

Le travail est en soi une source de stress suffisante pour que l'environnement où vous l'exécutez n'y ajoute pas son grain de sel. Les pelles Hyundai de la série 9 proposent un habitacle amélioré, un surcroît d'espace et un siège confortable pour minimiser le stress de l'opérateur. Un puissant système de climatisation garantit à ce dernier le maintien de la température ambiante de son choix. Un système audio de pointe, comportant un lecteur CD, une radio AM/FM stéréo et une fonction de lecture MP3, assorties d'une télécommande, a été installé pour vous permettre d'écouter vos musiques favorites. L'opérateur peut même téléphoner tout en travaillant grâce à la fonction mains-libres du téléphone.



Module d'affichage facile à utiliser

Le module d'affichage avancé, son écran LCD couleur de d'environ 18 centimètres et son commutateur ergonomique permettent à l'opérateur de sélectionner ses paramètres préférentiels pour la machine. Cette console intègre le sélecteur de mode de puissance et de travail, les auto-diagnostics, la caméra de recul en option, les listes de contrôle pour l'entretien, le dispositif de sécurisation du démarrage de la machine et les fonctions vidéo pour accroître la multifonctionnalité de la machine et renforcer la productivité de l'opérateur.



Précision

L'opérateur qui sent que sa machine réagit en souplesse à ses commandes prend plaisir à travailler. La pelle Série 9 garantit des manœuvres précises et rapides en combinant un circuit hydraulique plus souple, une plus grande visibilité panoramique et une réduction du stress. Le nouveau système hydraulique négative allie une technologie de pointe et une réactivité supérieure.



Une puissance assistée par ordinateur

Le système de pointe CAPO (optimisation de puissance assistée par ordinateur) ajuste la puissance du moteur et de la pompe pour la maintenir à un niveau optimal. Les multiples choix de modes sont conçus pour diverses charges de travail et pour maintenir les meilleures prestations tout en réduisant la consommation de carburant. Le dispositif de décélération automatique et l'augmentation de puissance font également partie des caractéristiques supplémentaires du système.

L'écran LCD affiche le régime moteur, la température du liquide de refroidissement et de l'huile hydraulique ainsi que les codes d'erreur grâce à son système d'auto-diagnostic. Les opérateurs peuvent définir leurs propres préférences en accordant la priorité à la flèche ou à la rotation, en sélectionnant le mode de puissance et les accessoires en option via l'activation d'un bouton.

Mode puissance

Trois modes de puissance uniques permettent à l'opérateur de configurer sur mesure la puissance du moteur, la vitesse des équipements et le mode d'économie de carburant. Le mode Puissance maximise la vitesse et la puissance de la machine pour obtenir une productivité maximale. Le mode Standard configure un régime fixe, réduit, pour une performance optimale et une meilleure économie de carburant. Le mode Économie assure un débit et une puissance de motorisation précis en fonction des conditions de charge, de manière à maximiser l'efficacité de la consommation et la maniabilité de l'engin.

Mode de travail

Grâce aux différents modes de travail, l'opérateur peut sélectionner les opérations d'excavation générales, les accessoires à circuit simple (marteau hydraulique, par exemple) ou à circuit double (broyeur). Les paramètres de débit peuvent être préconfigurés directement sur le module d'affichage.

Mode utilisateur

Diverses opérations requièrent des réglages plus précis de la machine; certains opérateurs privilégient par ailleurs un paramétrage différent de la machine. Le mode Utilisateur permet à l'opérateur de configurer la vitesse du moteur, le débit de sortie des pompes, le ralenti et les autres paramètres de la machine en fonction de ses convenances personnelles.

Les améliorations du système hydraulique



un bloc distributeur de haute technologie et un dispositif novateur de priorité automatique accordée à la flèche ou à la rotation pour assurer les meilleures performances possibles, quelle que soit l'application.

Pour optimiser la précision de ses machines, Hyundai a redessiné le système hydraulique de façon à offrir à l'opérateur une maniabilité ultra-sensible et une manœuvrabilité de tout premier plan. Les électro proportionnels équipant les tiroirs hydrauliques sont conçus pour assurer à chaque fonction un débit plus précis nécessitant moins d'efforts. Les valves hydrauliques améliorées, les pompes à piston à débit variable, les commandes de pilotage ultra-sensibles et les pédipulateurs donnent à n'importe quel opérateur la sensation de travailler en souplesse.

Les propriétés améliorées de cet engin comprennent la régénération du débit du bras et de la flèche,



Priorité automatique de sélection de la flèche ou de la rotation

Cette fonction intelligente adapte l'équilibre idéal du débit hydraulique en fonction du mode de fonctionnement de la flèche et de la rotation que nécessite votre application. Le système CAPO contrôle les opérations hydrauliques et ajuste l'équilibre pour maximiser la performance et la productivité.

Performance

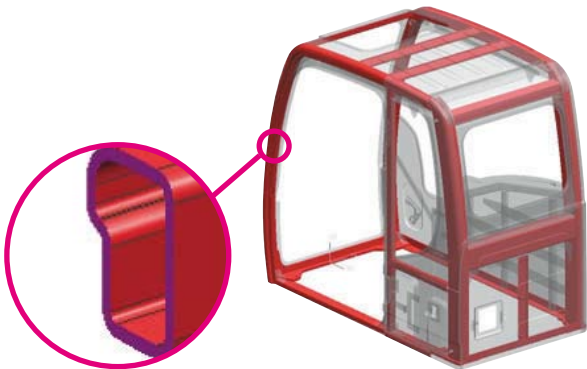
Un opérateur qui peut se fier à sa machine prend plaisir à travailler. La pelle Série 9 est synonyme de performance de longue durée, tant en termes de robustesse que de rapidité ou de fiabilité. La sélection automatique de priorité entre la flèche et la rotation permet des mouvements plus rapides et des cycles plus courts.





Guides de chenilles et ajusteurs

Les robustes guides de chenilles maintiennent les patins de chenilles en place. Le réglage des chenilles se fait aisément grâce aux ajusteurs à cylindre graisseur et aux ressorts amortisseurs.



Résistance structurelle

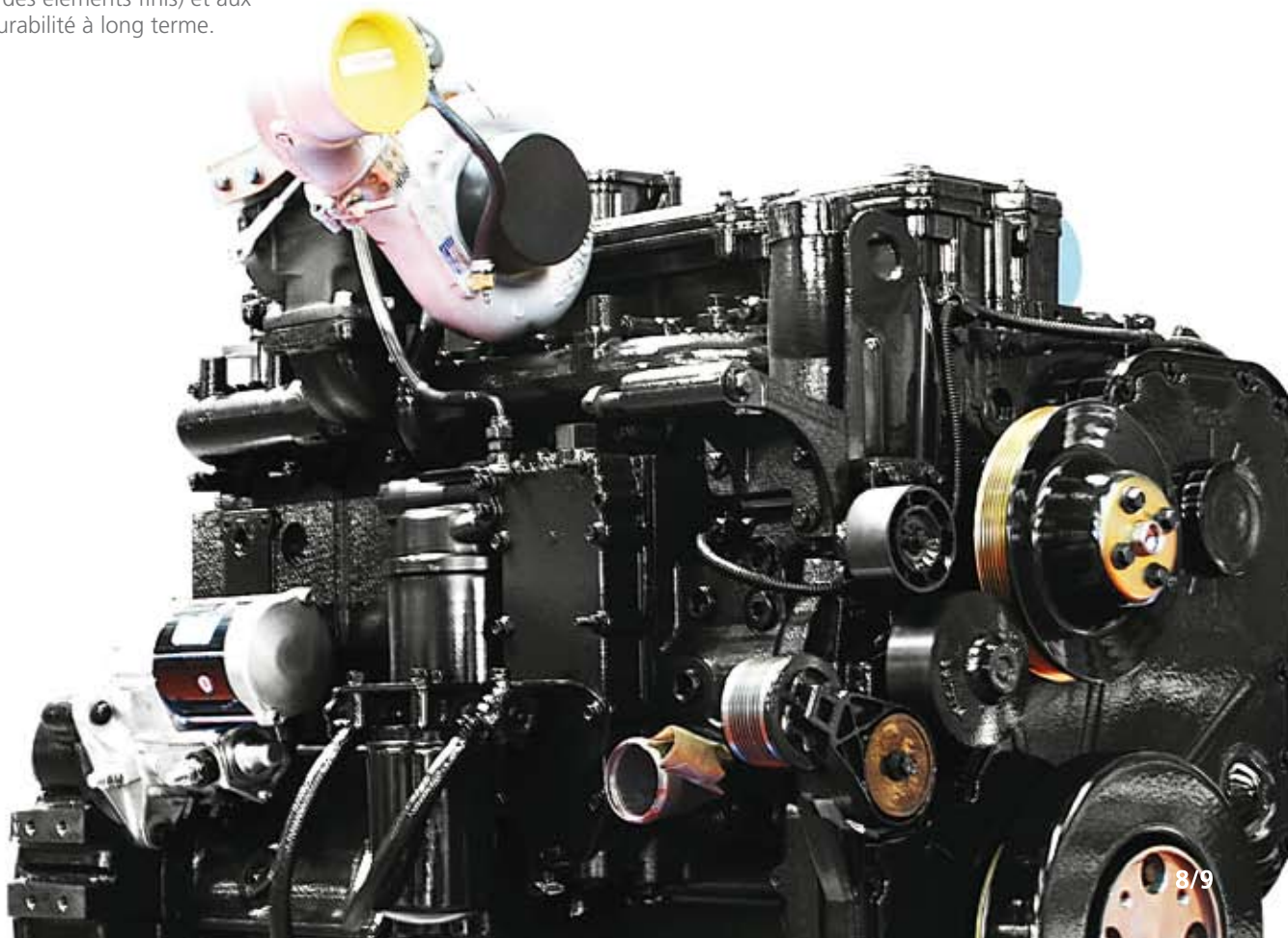
La structure de la cabine des pelles de série 9 est conçue à l'aide de profilés tubulaires plus minces mais plus solides afin d'assurer une plus grande sécurité et une meilleure visibilité. Les profilés en acier à faible tension et haute résistance sont soudés pour former un châssis de base robuste et stable. La durabilité de la structure est analysée et testée grâce à l'analyse MEF (méthode des éléments finis) et aux tests de durabilité à long terme.

Moteur CUMMINS QSL

Avec ses 6 cylindres, son turbocompresseur et son intercooler, le moteur Cummins QSL est un gage de puissance, d'économie et de fiabilité. L'injection de carburant à contrôle électronique et les fonctions de diagnostic renforcent son efficacité et facilitent sa maintenance. Ce moteur est conforme aux normes d'émissions TIER3 / EU stage IIIa.

Heavy-duty strength

Chaque opérateur sait que rien ne remplace la puissance et la fiabilité. Le moteur Cummins se joue des charges les plus lourdes et des conditions les plus rudes en offrant une économie de carburant maximale, de meilleures performances lors du démarrage à froid et des niveaux de bruit moins élevés. La conception robuste du moteur QSL et des composants connexes garantit en outre leur fiabilité et leur durabilité au quotidien. L'éco-efficacité et le temps de réponse sont optimisés via le système de carburant à galerie commune haute pression. Ce système assure une injection sous haute pression, indépendante du régime moteur, pour des performances et une flexibilité maximales quel que soit le régime.



Rentabilité

Tout propriétaire qui sait combien sa machine lui permet d'économiser prend plaisir à la posséder dans son parc d'engins. Les pelles hydrauliques de la série 9 apportent à votre entreprise des solutions vous permettant d'économiser du temps, du carburant, des pièces détachées et de l'argent pour vos opérations de terrassement. Le système de gestion à distance permet en outre aux propriétaires de suivre, contrôler et gérer leurs engins à distance.





Consommation de carburant

Les pelles hydrauliques de la série 9 ont été développées pour en faire plus avec moins de carburant. Les innovations qu'elles intègrent, comme le ventilateur à vitesse variable, entraîné hydrauliquement, le dispositif de prévention des surcharges, le système automatique de décélération en trois paliers et le nouveau mode Économie aident à économiser le carburant et à réduire l'impact sur l'environnement.



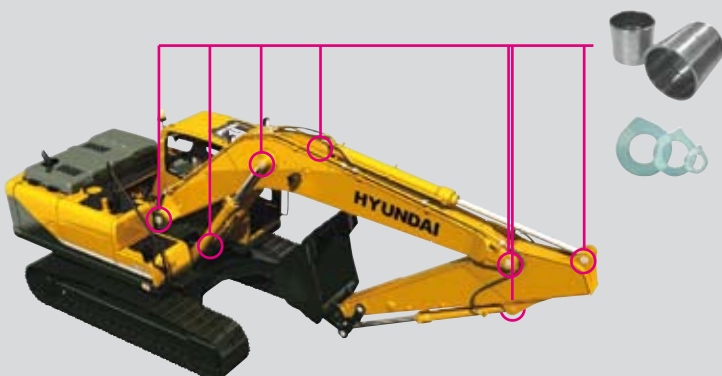
Hi-mate (système de gestion à distance)

Hi-mate, le nouveau système de gestion à distance développé par Hyundai et recourant à la technologie satellitaire GPS, offre à nos clients le niveau le plus élevé de service et d'assistance-produit. Hi-mate permet aux propriétaires de bénéficier du suivi des performances de la machine, de vérifier sa localisation et d'accéder à distance à des informations diagnostiques grâce à une simple connexion internet.



Accès facile

Grâce à la facilité d'accès, (depuis le sol) les filtres, les différents points de graissage, fusibles, ainsi qu'aux éléments informatiques de la machine, le tout combiné à l'ouverture grand angle des compartiments, l'entretien des pelles hydrauliques de la série 9 est un véritable plaisir pour les techniciens.



Plus grande longévité des composants

De nouvelles bagues longues durées ont été conçues pour allonger les intervalles de lubrification. Les cales d'épaisseur en polymère résistant à l'usure réduisent les nuisances sonores et l'usure des bagues. Les filtres hydrauliques longues durées servent jusqu'à 1000 heures et la nouvelle huile hydraulique longue durée ne doit être remplacée qu'une fois toutes les 5000 heures.

Spécifications

MOTEUR

MODÈLE	CUMMINS QSL		
Type	Moteur diesel à 4 temps, 6 cylindres en ligne, injection directe, avec turbocompresseur, refroidisseur air-air, faibles émissions		
Puissance nominale au volant	SAE	J1995 (brute)	296 cv (221 kW) / 1850 tpm
		J1349 (nette)	271 cv (202 kW) / 1850 tpm
	DIN	6271/1 (brute)	300 cv (221 kW) / 1850 tpm
		6271/1 (nette)	275 cv (202 kW) / 1850 tpm
Couple max.	148,0 kgf.m (1,070 lbf.ft) / 1400 tpm		
Alésage x course	114 x 145 mm (4.5" x 5.7")		
Cylindrée	8900 cc (540 in ³)		
Batteries	2 x 12V x 160AH		
Démarreur	24 V - 7,5 kW		
Alternateur	24 V - 50 Amp		

SYSTÈME HYDRAULIQUE

POMPE PRINCIPALE	
Type	Pompes tandem à pistons axiaux et à cylindrée variable
Débit max.	2 x 288 L/min (76.6 US gpm / 63.8 UK gpm)
Pompe aux. pour le circuit de commande	Pompe à engrenages

Système cross-sensing et d'économie de carburant

MOTEURS HYDRAULIQUES	
Translation	Moteur à pistons axiaux à deux vitesses avec soupape de frein et frein de stationnement
Rotation	Moteur à piston axiaux avec frein automatique

RÉGLAGE DE LA SOUPAPE DE DÉCHARGE	
Circuits de travail	330 kgf/cm ² (4690 psi)
Translation	360 kgf/cm ² (4765 psi)
Augmentation de puissance (flèche, balancier, godet)	360 kgf/cm ² (5120 psi)
Circuit de rotation	260 kgf/cm ² (3700 psi)
Circuit de pilotage	40 kgf/cm ² (569 psi)
Soupape de sécurité	Installé

VÉRINS HYDRAULIQUES	
N° de cylindres alésage x course	Flèche : 2-160 x 1500 mm (6.3" x 59.1")
	Balancier : 1-170 x 1760 mm (6.7" x 69.3")
	Godet : 1-150 x 1295 mm (5.9" x 51.0")

TRANSLATION & FREINS

Type de translation	Entièrement hydrostatique
Moteur de translation	Moteur à pistons axiaux, modèle sabot
Système de réduction	Train planétaire
Traction max. barre de tirage	32000 kgf (70,548 lbf)
Vitesse de translation max. (élevée) / (basse)	4,8 km/hr (2.8 mph) / 3,0 km/hr (2.0 mph)
Aptitude en côte	35° (70 %)
Frein de stationnement	Humide, multi-disque

PILOTAGE

Des manettes opérés par pression du pilote et des pédales garantissent un fonctionnement aisé et sans fatigue.

Commande pilote	Deux manettes avec un levier de sécurité (gauche): rotation et balancier (droite): flèche et godet (schéma ISO)
Translation et direction	Deux leviers avec pédales
Régime moteur	Électrique, molette d'accélérateur
Feux	Deux feux montés sur la flèche, un sous la boîte des batteries

SYSTÈME DE ROTATION

Moteur de rotation	Moteur à pistons axiaux
Système de réduction	Train planétaire
Graissage du roulement de rotation	Bain de graisse
Frein de rotation	Humide, multi-disque
Vitesse de rotation	9,3 tpm

CONTENANCES DU LIQUIDE DE REFOUILLISSEMENT ET DES LUBRIFIANTS

Remplissage	litres	Gallon américain	Gallon britannique
Réservoir de carburant	550	145.3	121.0
Liquide de refroidissement du moteur	45,0	11.9	9.9
Huile moteur	33,5	8.8	7.4
Réducteur de rotation	8,0	1.6	1.3
Réduction finale (chaque côté)	7,0	1.8	1.5
Circuit hydraulique (réservoir y compris)	410	108.3	90.2
Réservoir hydraulique	210	55.5	46.2

TRAIN DE ROULEMENT

Le châssis central en X est intégralement soudé avec des cadres de chenille à section en caisson renforcée. Le châssis comprend des galets lubrifiés, des roues folles, ajusteurs de chenilles avec ressorts amortisseurs, des barbotins et une chaîne de chenille avec patins à double ou triple nervure.

Châssis central	Châssis central en X
Cadre de chenille	Type caisson pentagonal
Nombre de patins de chaque côté	51
Nombre de galets supérieurs de chaque côté	2
Nombre de galets inférieurs de chaque côté	9
Nombre de rails de guidage de chaque côté	2

POIDS EN ORDRE DE MARCHÉ (APPROXIMATIF)

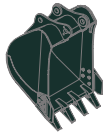
Le poids en ordre de marche, incluant flèche de 6500 mm (21' 4"), balancier de 3200 mm (10' 6"), godet rétro-arrière de 1,62 m³ (2.12 yd³) profile SAE, lubrifiant, liquide de refroidissement, réservoir de carburant plein, réservoir de fluide hydraulique plein et l'équipement standard.

POIDS DES COMPOSANTS PRINCIPAUX	
Structure supérieure	8750 kg (19,290 lb)
Contrepoids	6500 kg (14,330 lb)
Flèche mono (avec vérin de balancier)	3780 kg (8,330 lb)
Balancier (avec vérin de godet)	2010 kg (4,430 lb)

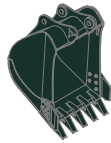
POIDS DES COMPOSANTS PRINCIPAUX			
Patin	Poids en ordre de marche		Pression au sol
Type	Largeur mm (in)	kg (lb)	kgf/cm ² (psi)
Triple nervure	600 (24")	38200 (84,220)	0,68 (9.67)
	700 (28")	38650 (85,210)	0,59 (8.39)
	750 (30")	38875 (85,700)	0,56 (7.96)
	800 (32")	39100 (86,200)	0,52 (7.39)
	900 (36")	39550 (87,190)	0,47 (6.68)

GOSETS

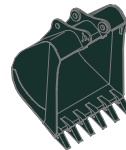
Les godets sont des accessoires entièrement soudés en acier à haute résistance.



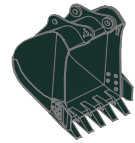
1,46 (1.91)



1,62 (2.12)
1,86 (2.43)



2,10 (2.75)
2,32 (3.03)



■ 1,62 (2.12) ○ 1,86 (2.43)
○ 1,44 (1.88)
○ 1,62 (2.12)

Profilé SAE m³ (yd³)

Capacité m ³ (yd ³)		Largeur mm (in)		Poids kg (lb)	Recommandation m (ft.in)					
Profilé SAE	Profilé CECE	Sans couteaux latéraux	Avec couteaux latéraux		6.50 (21' 4") Flèche				6.15 (20' 2") Flèche	8.60 (28' 3") Flèche
					2.50 (8' 2") Balancier	3.20 (10' 6") Balancier	3.90 (12' 1") Balancier	4.30 (14' 1") Balancier	2.50 (8' 2") Balancier	5.10 (16' 9") Balancier
1,46 (1.91)	1,27 (1.66)	1380 (54.3)	1510 (59.4)	1170 (2,580)	●	●	●	■	●	▲
1,62 (2.12)	1,40 (1.83)	1440 (56.7)	1570 (61.8)	1280 (2,820)	●	●	■	■	●	-
1,86 (2.43)	1,60 (2.1)	1620 (63.8)	1750 (68.9)	1390 (3,060)	●	●	■	▲	●	-
2,10 (2.75)	1,80 (2.40)	1810 (71.3)	1940 (76.4)	1520 (3,350)	■	■	▲	-	●	-
2,32 (3.03)	2,00 (2.62)	1990 (78.3)	2120 (83.5)	1760 (3,880)	▲	▲	▲	-	■	-
■ 1,62 (2.12)	1,40 (1.83)	1540 (60.6)	-	1570 (3,460)	●	■	▲	▲	●	-
○ 1,44 (1.88)	1,27 (1.66)	1280 (50.4)	-	1565 (3,450)	●	●	■	▲	●	-
○ 1,62 (2.12)	1,40 (1.83)	1545 (60.8)	-	1610 (3,550)	●	■	▲	▲	●	-
○ 1,86 (2.43)	1,60 (2.1)	1725 (67.9)	-	1710 (3,770)	■	▲	-	-	■	-

■ Godet pour travaux lourds

○ Godet pour rochers - lourds

● : D'application pour des matériaux d'une densité 2000 kg/m³ (3,370 lb/yd³) ou moins

■ : D'application pour des matériaux d'une densité 1600 kg/m³ (2,700 lb/yd³) ou moins

▲ : D'application pour des matériaux d'une densité 1100 kg/m³ (1,850 lb/yd³) ou moins

ACCESSOIRES

La flèche et les balanciers sont en section à caisson, à faibles contraintes, entièrement soudés. Flèches de 6,5 m, 6,15 m et 8,6 m et des balanciers de 2,5 m; 3,2 m; 3,9 m; 4,3 m et 5,1 m sont disponibles.

FORCE D'EXCAVATION

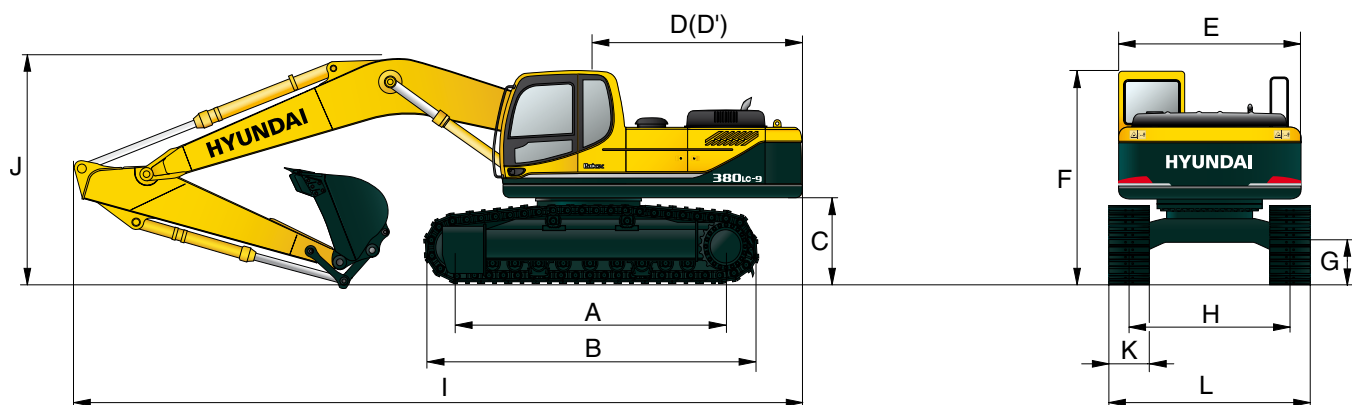
Flèche	Longueur	mm (ft.in)	6500 (21' 4")				8600 (28' 3")		Remarque
			3780 (8,330)				4560 (10,050)		
Balancier	Longueur	mm (ft.in)	2500 (8' 2")	3200 (10' 6")	3900 (12' 10")	4300 (14' 1")	5100 (16' 9")		
	Poids	kg (lb)	1990 (4,390)	2010 (4,430)	2220 (4,890)	2340 (5,160)	2560 (5,640)		
Force d'attaque du godet	SAE	kN	201,0 [219,3]	201,0 [219,3]	201,0 [219,3]	201,0 [219,3]	201,0 [219,3]	[]: Renforceur de puissance	
		kgf	20500 [22360]	20500 [22360]	20500 [22360]	20500 [22360]	20500 [22360]		
		lbf	45190 [49300]	45190 [49300]	45190 [49300]	45190 [49300]	45190 [49300]		
	ISO	kN	228,5 [249,3]	228,5 [249,3]	228,5 [249,3]	228,5 [249,3]	228,5 [249,3]		
		kgf	23300 [25420]	23300 [25420]	23300 [25420]	23300 [25420]	23300 [25420]		
		lbf	51370 [56040]	51370 [56040]	51370 [56040]	51370 [56040]	51370 [56040]		
Force d'attaque du balancier	SAE	kN	184,4 [201,1]	152,0 [165,8]	135,3 [147,6]	124,5 [135,9]	109,8 [119,8]		
		kgf	18800 [20510]	15500 [16910]	13800 [15050]	12700 [13850]	11200 [12220]		
		lbf	41450 [45220]	34170 [37280]	30420 [33190]	28000 [30550]	24690 [26930]		
	ISO	kN	192,2 [209,7]	156,9 [171,2]	139,3 [151,9]	128,5 [140,1]	112,8 [123,0]		
		kgf	19600 [21380]	16000 [17450]	14200 [15490]	13100 [14290]	11500 [12550]		
		lbf	43210 [47140]	35270 [38480]	31310 [34160]	28880 [31510]	25350 [27650]		

Note: Le poids de la flèche inclus le vérin de balancier, tuyauterie et axes

Le poids du balancier inclus le vérin de godet, tuyauterie et axes

Dimensions et rayons d'action

DIMENSIONS R380LC-9



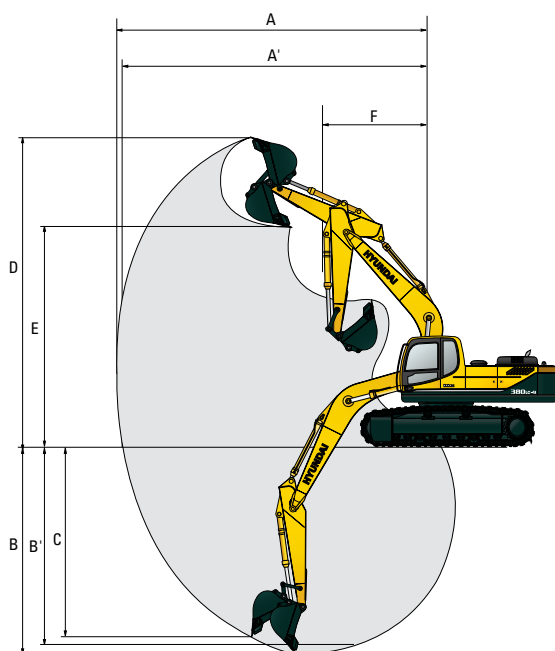
mm (ft · in)

mm (ft · in)

A	Distance entre les tambours	4340 (14' 3")	Longueur de la flèche	6500 (21' 4")				6150 (20' 2")	8600 (28' 3")	
B	Longueur totale du train de roulement	5280 (17' 4")	Longueur du balancier	2500 (8' 2")	3200 (10' 6")	3900 (12' 1")	4300 (14' 1")	2500 (8' 2")	5100 (16' 9")	
C	Garde au sol du contrepoids	1290 (4' 3")	I	Longueur hors tout	11240 (36' 11")	11120 (36' 6")	11160 (36' 4")	11110 (36' 3")	10880 (35' 8")	13070 (42' 11")
D	Rayon de pivotement de l'arrière	3415 (11' 2")	J	Hauteur totale de la flèche	3710 (12' 2")	3450 (11' 4")	3880 (12' 8")	4300 (14' 0")	3760 (12' 7")	4910 (15' 1")
D'	Longueur de l'arrière de la machine	3350 (11' 0")	K	Largeur des patins	600 (24")	700 (28")	750 (30")	800 (32")	900 (36")	
E	Largeur de la partie supérieure	2980 (9' 9")	L	Largeur hors tout	3340 (10' 11")	3440 (11' 3")	3490 (11' 5")	3540 (11' 7")	3640 (11' 11")	
F	Hauteur totale de la cabine	3175 (10' 5")								
G	Garde au sol min.	550 (1' 10")								
H	Largeur de voie	2740 (9' 0")								

RAYONS D'ACTION R380LC-9

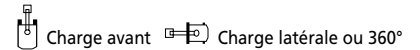
mm (ft · in)



	Longueur de la flèche	6500 (15' 1")				6150 (20' 2")	8600 (28' 3")
	Longueur du balancier	2500 (8' 2")	3200 (10' 6")	3900 (12' 10")	4300 (14' 1")	2500 (8' 2")	5100 (16' 9")
A	Portée d'attaque max.	10720 (35' 2")	11250 (36' 11")	11870 (38' 11")	12380 (39' 12")	10330 (33' 11")	15280 (50' 2")
A'	Portée d'attaque max. au sol	10490 (34' 5")	11040 (36' 3")	11670 (38' 3")	12180 (40' 0")	10100 (33' 2")	15120 (49' 7")
B	Profondeur d'attaque	6820 (22' 5")	7520 (24' 8")	8220 (26' 12")	8620 (28' 3")	6450 (21' 2")	11230 (36' 10")
B'	Profondeur d'attaque (niveau 8')	6640 (21' 9")	7360 (24' 2")	8080 (26' 6")	8490 (27' 10")	6270 (20' 7")	11120 (36' 6")
C	Profondeur d'attaque pour murs verticaux	5930 (19' 5")	6330 (20' 9")	7040 (23' 1")	7540 (24' 9")	5490 (18' 0")	10060 (33' 0")
D	Hauteur d'attaque max.	10590 (34' 9")	10570 (34' 8")	10800 (35' 5")	11360 (37' 3")	10320 (33' 10")	13350 (43' 10")
E	Hauteur de déversement max.	7370 (24' 2")	7410 (24' 4")	7640 (25' 1")	8160 (26' 4")	7120 (23' 4")	10150 (33' 4")
F	Rayon de pivotement	4530 (14' 10")	4450 (14' 7")	4440 (14' 7")	4460 (14' 8")	4220 (13' 10")	5900 (19' 4")

Capacités de levage

R380LC-9



Flèche : 6,15 m (20' 2") / Balancier : 2,5 m (8' 2") / Godet : 1,62 m³ (2.12 yd³) profil SAE / Patin de 600 mm (24") à triple nervure avec contrepoids de 6500 kg (14,330 lb)

Hauteur du point de charge m (ft)	Rayon de charge								A portée max.			
	3.0 m (10.0 ft)		4.5 m (15.0 ft)		6.0 m (20.0 ft)		7.5 m (25.0 ft)		Capacité		Portée m (ft)	
9.0 m (30.0 ft)	kg									*7580	*7580	6.65
	lb									*16710	*16710	(21.8)
7.5 m (25.0 ft)	kg									*7420	6190	8.02
	lb									*16360	13650	(26.3)
6.0 m (20.0 ft)	kg					*8590	*8590	*6510	*6510	*7460	4980	8.88
	lb					*18940	*18940	*14350	*14350	*16450	10980	(29.1)
4.5 m (15.0 ft)	kg	*18270	*18270	*12170	*12170	*9790	9680	*8620	6560	7480	4350	9.38
	lb	*40280	*40280	*26830	*26830	*21580	21340	*19000	14460	16490	9590	(30.8)
3.0 m (10.0 ft)	kg			*15380	14190	*11300	9030	*9350	6250	7050	4040	9.58
	lb			*33910	31280	*24910	19910	*20610	13780	15540	8910	(31.4)
1.5 m (5.0 ft)	kg			*17740	13080	*12640	8450	*10060	5940	7010	3980	9.52
	lb			*39110	28840	*27870	18630	*22180	13100	15450	8770	(31.2)
Au niveau de sol	kg	*13400	*13400	*18580	12560	*13410	8060	10120	5710	7360	4170	9.19
	lb	*29540	*29540	*40960	27690	*29560	17770	22310	12590	16230	9190	(30.2)
-1.5 m (-5.0 ft)	kg	*21020	*21020	*18170	12420	*13400	7880	10010	5610	8290	4710	8.53
	lb	*46340	*46340	*40060	27380	*29540	17370	22070	12370	18280	10380	(28.0)
-3.0 m (-10.0 ft)	kg	*22960	*22960	*16580	12540	*12330	7930			*8180	5950	7.47
	lb	*50620	*50620	*36550	27650	*27180	17480			*18030	13120	(24.5)
-4.5 m (-15.0 ft)	kg	*17870	*17870	*13110	12970							
	lb	*39400	*39400	*28900	28590							

Flèche : 6,5 m (21' 4") / Balancier : 2,5 m (8' 2") / Godet : 1,62 m³ (2.12 yd³) profil SAE / Patin de 600 mm (24") à triple nervure avec contrepoids de 6500 kg (14,330 lb)

Hauteur du point de charge m (ft)	Rayon de charge								A portée max.			
	3.0 m (10.0 ft)		4.5 m (15.0 ft)		6.0 m (20.0 ft)		7.5 m (25.0 ft)		Capacité		Portée m (ft)	
9.0 m (30.0 ft)	kg									*6820	*6820	7.22
	lb									*15040	*15040	(23.7)
7.5 m (25.0 ft)	kg									*6770	5390	8.49
	lb									*14930	11880	(27.9)
6.0 m (20.0 ft)	kg					*7970	*7970	*7480	6600	*6850	4400	9.29
	lb					*17570	*17570	*16490	14550	*15100	9700	(30.5)
4.5 m (15.0 ft)	kg			*11870	*11870	*9290	*9290	*8060	6340	6800	3870	9.77
	lb			*26170	*26170	*20480	*20480	*17770	13980	14990	8530	(32.1)
3.0 m (10.0 ft)	kg			*15200	13420	*10870	8630	*8870	6000	6450	3610	9.97
	lb			*33510	29590	*23960	19030	*19550	13230	14220	7960	(32.7)
1.5 m (5.0 ft)	kg			*17480	12430	*12250	8060	*9650	5690	6420	3570	9.91
	lb			*38540	27400	*27010	17770	*21270	12540	14150	7870	(32.5)
Au niveau de sol	kg			*18200	12080	*13060	7730	9870	5480	6740	3750	9.59
	lb			*40120	26630	*28790	17040	21760	12080	14860	8270	(31.5)
-1.5 m (-5.0 ft)	kg	*17830	*17830	*17860	12060	*13180	7610	9790	5410	7540	4230	8.97
	lb	*39310	*39310	*39370	26590	*29060	16780	21580	11930	16620	9330	(29.4)
-3.0 m (-10.0 ft)	kg	*22850	*22850	*16580	12250	*12430	7700			*7850	5260	7.97
	lb	*50380	*50380	*36550	27010	*27400	16980			*17310	11600	(26.1)
-4.5 m (-15.0 ft)	kg	*18790	*18790	*13880	12720					*7110	*7110	6.39
	lb	*41420	*41420	*30600	28040					*15670	*15670	(21.0)

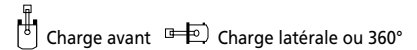
Flèche : 6,5 m (21' 4") / Balancier : 3,2 m (10' 6") / Godet : 1,62 m³ (2.12 yd³) profil SAE / Patin de 600 mm (24") à triple nervure avec contrepoids de 6500 kg (14,330 lb)

Hauteur du point de charge m (ft)	Rayon de charge										A portée max.					
	1.5 m (5.0 ft)		3.0 m (10.0 ft)		4.5 m (15.0 ft)		6.0 m (20.0 ft)		7.5 m (25.0 ft)		9.0 m (30.0 ft)		Capacité		Portée m (ft)	
9.0 m (30.0 ft)	kg												*5950	*5950	7.97	
	lb												*13120	*13120	(26.1)	
7.5 m (25.0 ft)	kg								*4560	*4560			*6020	4820	9.12	
	lb								*10050	*10050			*13270	10630	(29.9)	
6.0 m (20.0 ft)	kg								*6620	*6620			*6110	4010	9.87	
	lb								*14590	*14590			*13470	8840	(32.4)	
4.5 m (15.0 ft)	kg								*8260	*8260			*6190	3550	10.32	
	lb								*18210	*18210			*13650	7830	(33.9)	
3.0 m (10.0 ft)	kg			*13520	*13520	*9960	8910	*8240	6150	*6360	4430	5940	3310	10.50		
	lb			*29810	*29810	*21960	19640	*18170	13560	*14020	9770	13100	7300	(34.4)		
1.5 m (5.0 ft)	kg			*16390	12870	*11570	8270	*9170	5790	*7510	4230	5890	3250	10.45		
	lb			*36130	28370	*25510	18230	*20220	12760	*16560	9330	12990	7170	(34.3)		
Au niveau de sol	kg			*13090	*13090	*17880	12230	*12690	7820	*9880	5520	*7070	4090	6130	3380	10.14
	lb			*28860	*28860	*39420	26960	*27980	17240	*21780	12170	*15590	9020	13510	7450	(33.3)
-1.5 m (-5.0 ft)	kg	*13720	*13720	*17520	*17520	*18150	12020	*13170	7600	9750	5370		6730	3740	9.57	
	lb	*30250	*30250	*38620	*38620	*40010	26500	*29030	16760	21500	11840		14840	8250	(31.4)	
-3.0 m (-10.0 ft)	kg	*17880	*17880	*22800	*22800	*17430	12080	*12880	7580	9750	5370		*7730	4490	8.65	
	lb	*39420	*39420	*50270	*50270	*38430	26630	*28400	16710	21500	11840		*17040	9900	(28.4)	
-4.5 m (-15.0 ft)	kg	*22600	*22600	*21880	*21880	*15520	12390	*11510	7790				*7690	6200	7.25	
	lb	*49820	*49820	*48240	*48240	*34220	27320	*25380	17170				*16950	13670	(23.8)	
-6.0 m (-20.0 ft)	kg					*11410	*11410									
	lb					*25150	*25150									

- Les capacités de levage sont basées sur SAE J1097, ISO 10567
- La capacité de levage de la série Robex ne dépasse pas 75% de la charge de versage, la machine se trouvant sur un sol ferme à niveau ou 87% de la capacité hydraulique totale.
- Le point de charge est un crochet de levage situé à l'arrière du godet.
- (*) indique la charge limitée par la capacité hydraulique.

Capacités de levage

R380LC-9



Flèche : 6,5 m (21' 4") / Balancier : 3,9 m (12' 10") / Godet : 1,62 m³ (2.12 yd³) profil SAE / Patin de 600 mm (24") à triple nervure avec contrepoids de 6500 kg (14,330 lb)

Hauteur du point de charge m (ft)	Rayon de charge												A portée max.			
	1.5 m (5.0 ft)		3.0 m (10.0 ft)		4.5 m (15.0 ft)		6.0 m (20.0 ft)		7.5 m (25.0 ft)		9.0 m (30.0 ft)		Capacité		Portée	
															m (ft)	
9.0 m (30.0 ft)	kg													*5220	*5220	8.81
	lb													*11510	*11510	(28.9)
7.5 m (25.0 ft)	kg													*5320	4160	9.85
	lb													*11730	9170	(32.3)
6.0 m (20.0 ft)	kg								*5820	*5820	*3620	*3620		*5490	3500	10.54
	lb								*12830	*12830	*7980	*7980		*12100	7720	(34.6)
4.5 m (15.0 ft)	kg								*6570	*5410	*5410	4620		5590	3110	10.95
	lb								*14480	*14480	*11930	10190		12320	6860	(35.9)
3.0 m (10.0 ft)	kg			*19700	*19700	*11910	*11910	*9000	*9000	*7540	6160	*6730	4390	5320	2900	11.13
	lb			*43430	*43430	*26260	*26260	*19840	*19840	*16620	13580	*14840	9680	11730	6390	(36.5)
1.5 m (5.0 ft)	kg			*12690	*12690	*15110	13050	*10740	8290	*8560	5750	*7320	4160	5270	2830	11.07
	lb			*27980	*27980	*33310	28770	*23680	18280	*18870	12680	*16140	9170	11620	6240	(36.3)
Au niveau de sol	kg			*13710	*13710	*17120	12180	*12090	7750	*9410	5420	7260	3970	5440	2920	10.79
	lb			*30230	*30230	*37740	26850	*26650	17090	*20750	11950	16010	8750	11990	6440	(35.4)
-1.5 m (-5.0 ft)	kg	*12630	*12630	*16860	*16860	*17890	11810	*12830	7440	9590	5220	7140	3860	5900	3190	10.26
	lb	*27840	*27840	*37170	*37170	*39440	26040	*28290	16400	21140	11510	15740	8510	13010	7030	(33.7)
-3.0 m (-10.0 ft)	kg	*16240	*16240	*21070	*21070	11760	11760	*12860	7340	9520	5150			6820	3740	9.42
	lb	*35800	*35800	*46450	*46450	*38820	25930	*28350	16180	20990	11350			15040	8250	(30.9)
-4.5 m (-15.0 ft)	kg	*20300	*20300	*23540	*23540	*16240	11970	*11980	7460	*8980	5280			*7360	4900	8.17
	lb	*44750	*44750	*51900	*51900	*35800	26390	*26410	16450	*19800	11640			*16230	10800	(26.8)
-6.0 m (-20.0 ft)	kg			*18730	*18730	*13200	12480							*0	0	0.00
	lb			*41290	*41290	*29100	27510							*0	0	(0.0)

Flèche : 6,5 m (21' 4") / Balancier : 4,3 m (14' 1") / Godet : 1,62 m³ (2.12 yd³) profil SAE / Patin de 600 mm (24") à triple nervure avec contrepoids de 6500 kg (14,330 lb)

Hauteur du point de charge m (ft)	Rayon de charge												A portée max.					
	1.5 m (5.0 ft)		3.0 m (10.0 ft)		4.5 m (15.0 ft)		6.0 m (20.0 ft)		7.5 m (25.0 ft)		9.0 m (30.0 ft)		10.5 m (35.0 ft)		Capacité		Portée	
																m (ft)		
9.0 m (30.0 ft)	kg														*4970	4590	9.45	
	lb														*10960	10120	(31.0)	
7.5 m (25.0 ft)	kg										*2710	*2710			*4770	3660	10.42	
	lb										*5970	*5970			*10520	8070	(34.2)	
6.0 m (20.0 ft)	kg										*4420	*4420			*4670	3100	11.07	
	lb										*9740	*9740			*10300	6830	(36.3)	
4.5 m (15.0 ft)	kg								*6030	*6030	*5580	4660			*4690	2770	11.46	
	lb								*13290	*13290	*12300	10270			*10340	6110	(37.6)	
3.0 m (10.0 ft)	kg			*16870	*16870	*10740	*10740	*8310	*8310	*7050	6230	*6340	4420	*2620	*2620	*4830	2590	11.63
	lb			*37190	*37190	*23680	*23680	*18320	*18320	*15540	13730	*13980	9740	*5780	*5780	*10650	5710	(38.2)
1.5 m (5.0 ft)	kg			*13700	*13700	*14150	13320	*10140	8400	*8130	5790	*6980	4170	*2950	*2950	4820	2540	11.58
	lb			*30200	*30200	*31200	29370	*22350	18520	*17920	12760	*15390	9190	*6500	*6500	10630	5600	(38.0)
Au niveau de sol	kg			*13070	*13070	*16510	12280	*11640	7790	*9070	5420	7240	3950			4970	2610	11.31
	lb			*28810	*28810	*36400	27070	*25660	17170	*20000	11950	15960	8710			10960	5750	(37.1)
-1.5 m (-5.0 ft)	kg	*11110	*11110	*15450	*15450	*17630	11770	*12570	7410	9560	5170	7080	3800			5350	2830	10.81
	lb	*24490	*24490	*34060	*34060	*38870	25950	*27710	16340	21080	11400	15610	8380			11790	6240	(35.5)
-3.0 m (-10.0 ft)	kg	*14410	*14410	*19090	*19090	*17690	11630	*12820	7260	9440	5070	*6600	3760			6100	3290	10.02
	lb	*31770	*31770	*42090	*42090	*39000	25640	*28260	16010	20810	11180	*14550	8290			13450	7250	(32.9)
-4.5 m (-15.0 ft)	kg	*18210	*18210	*24070	*24070	*16690	11760	*12250	7310	*9310	5120					*6710	4190	8.87
	lb	*40150	*40150	*53070	*53070	*36800	25930	*27010	16120	*20530	11290					*14790	9240	(29.1)
-6.0 m (-20.0 ft)	kg	*22860	*22860	*20530	*20530	*14250	12180	*10350	7610							*6520	6280	7.15
	lb	*50400	*50400	*45260	*45260	*31420	26850	*22820	16780							*14370	13850	(23.5)

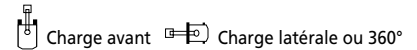
Flèche : 6,5 m (21' 4") / Balancier : 3,2 m (10' 6") / Godet : 1,62 m³ (2.12 yd³) profil SAE / Patin de 800 mm (31.5") à triple nervure avec contrepoids de 6500 kg (14,330 lb)

Hauteur du point de charge m (ft)	Rayon de charge												A portée max.				
	1.5 m (5.0 ft)		3.0 m (10.0 ft)		4.5 m (15.0 ft)		6.0 m (20.0 ft)		7.5 m (25.0 ft)		9.0 m (30.0 ft)		Capacité		Portée		
															m (ft)		
9.0 m (30.0 ft)	kg													*5950	*5950	7.97	
	lb													*13120	*13120	(26.1)	
7.5 m (25.0 ft)	kg									*4560	*4560				*6020	4950	9.12
	lb									*10050	*10050				*13270	10910	(29.9)
6.0 m (20.0 ft)	kg									*6620	*6620				*6110	4130	9.87
	lb									*14590	*14590				*13470	9110	(32.4)
4.5 m (15.0 ft)	kg							*8260	*8260	*7320	6690	*4450	*4450		*6190	3660	10.32
	lb							*18210	*18210	*16140	14750	*9810	*9810		*13650	8070	(33.9)
3.0 m (10.0 ft)	kg					*13520	*13520	*9960	9130	*8240	6320	*6360	4560		6110	3420	10.50
	lb					*29810	*29810	*21960	20130	*18170	13930	*14020	10050		13470	7540	(34.4)
1.5 m (5.0 ft)	kg					*16390	13200	*11570	8480	*9170	5960	*7510	4360		6070	3360	10.45
	lb					*36130	29100	*25510	18700	*20220	13140	*16560	9610		13380	7410	(34.3)
Au niveau de sol	kg			*13090	*13090	*17880	12550	*12690	8040	*9880	5680	*7070	4220		6310	3490	10.14
	lb			*28860	*28860	*39420	27670	*27980	17730	*21780	12520	*15590	9300		13910	7690	(33.3)
-1.5 m (-5.0 ft)	kg	*13720	*13720	*17520	*17520	*18150	12350	*13170	7820	10020	5530				6930	3860	9.57
	lb	*30250	*30250	*38620	*38620	*40010	27230	*29030	17240	22090	12190				15280	8510	(31.4)
-3.0 m (-10.0 ft)	kg	*17880	*17880	*22800	*22800	*17430	12410	*12880	7800	*9900	5540				*7730	4630	8.65
	lb	*39420	*39420	*50270	*50270	*38430	27360	*28400	17200	*21830	12210				*17040	10210	(28.4)
-4.5 m (-15.0 ft)	kg	*22600	*22600	*21880	*21880	*15520	12720	*11510	8000						*7690	6370	7.25
	lb	*49820	*49820	*48240	*48240	*34220	28040	*25380	17640						*16950	14040	(23.8)
-6.0 m (-20.0 ft)	kg					*11410	*11410										
	lb					*25150	*25150										

- Les capacités de levage sont basées sur SAE J1097, ISO 10567
- La capacité de levage de la série Robex ne dépasse pas 75% de la charge de versage, la machine se trouvant sur un sol ferme à niveau ou 87% de la capacité hydraulique totale.
- Le point de charge est un crochet de levage situé à l'arrière du godet.
- (*) indique la charge limitée par la capacité hydraulique.

Capacités de levage

R380LC-9



Flèche : 6,5 m (21' 4") / Balancier : 3,9 m (12' 10") / Godet : 1,62 m³ (2.12 yd³) profil SAE / Patin de 800 mm (31.5") à triple nervure avec contrepoids de 6500 kg (14,330 lb)

Hauteur du point de charge m (ft)	Rayon de charge												A portée max.			
	1.5 m (5.0 ft)		3.0 m (10.0 ft)		4.5 m (15.0 ft)		6.0 m (20.0 ft)		7.5 m (25.0 ft)		9.0 m (30.0 ft)		Capacité		Portée	
															m (ft)	
9.0 m (30.0 ft)	kg													*5220	*5220	8.81
	lb													*11510	*11510	(28.9)
7.5 m (25.0 ft)	kg													*5320	4280	9.85
	lb													*11730	9440	(32.3)
6.0 m (20.0 ft)	kg								*5820	*5820	*3620	*3620		*5490	3610	10.54
	lb								*12830	*12830	*7980	*7980		*12100	7960	(34.6)
4.5 m (15.0 ft)	kg								*6570	*6570	*5410	4750		*5660	3210	10.95
	lb								*14480	*14480	*11930	10470		*12480	7080	(35.9)
3.0 m (10.0 ft)	kg			*19700	*19700	*11910	*11910	*9000	*9000	*7540	6320	*6730	4530	*5480	3000	11.13
	lb			*43430	*43430	*26260	*26260	*19840	*19840	*16620	13930	*14840	9990	12080	6610	(36.5)
1.5 m (5.0 ft)	kg			*12690	*12690	*15110	13370	*10740	8500	*8560	5920	*7320	4290	5430	2940	11.07
	lb			*27980	*27980	*33310	29480	*23680	18740	*18870	13050	*16140	9460	11970	6480	(36.3)
Au niveau de sol	kg			*13710	*13710	*17120	12510	*12090	7970	*9410	5590	7470	4100	5610	3030	10.79
	lb			*30230	*30230	*37740	27580	*26650	17570	*20750	12320	16470	9040	12370	6680	(35.4)
-1.5 m (-5.0 ft)	kg	*12630	*12630	*16860	*16860	*17890	12130	*12830	7660	9870	5380	7350	3990	6080	3300	10.26
	lb	*27840	*27840	*37170	*37170	*39440	26740	*28290	16890	21760	11860	16200	8800	13400	7280	(33.7)
-3.0 m (-10.0 ft)	kg	*16240	*16240	*21070	*21070	*21760	12090	*12860	7560	9800	5320			7020	3870	9.42
	lb	*35800	*35800	*46450	*46450	*38820	26650	*28350	16670	21610	11730			15480	8530	(30.9)
-4.5 m (-15.0 ft)	kg	*20300	*20300	*23540	*23540	*16240	12290	*11980	7670	*8980	5440			*7360	5050	8.17
	lb	*44750	*44750	*51900	*51900	*35800	27090	*26410	16910	*19800	11990			*16230	11130	(26.8)
-6.0 m (-20.0 ft)	kg			*18730	*18730	*13200	12800							*0	0	0.00
	lb			*41290	*41290	*29100	28220							*0	0	(0.0)

Flèche : 6,5 m (21' 4") / Balancier : 4,3 m (14' 1") / Godet : 1,62 m³ (2.12 yd³) profil SAE / Patin de 800 mm (32") à triple nervure avec contrepoids de 6500 kg (14,330 lb)

Hauteur du point de charge m (ft)	Rayon de charge												A portée max.					
	1.5 m (5.0 ft)		3.0 m (10.0 ft)		4.5 m (15.0 ft)		6.0 m (20.0 ft)		7.5 m (25.0 ft)		9.0 m (30.0 ft)		10.5 m (35.0 ft)		Capacité		Portée	
																m (ft)		
9.0 m (30.0 ft)	kg														*4970	4720	9.45	
	lb														*10960	10410	(31.0)	
7.5 m (25.0 ft)	kg										*2710	*2710			*4770	3770	10.42	
	lb										*5970	*5970			*10520	8310	(34.2)	
6.0 m (20.0 ft)	kg										*4420	*4420			*4670	3210	11.07	
	lb										*9740	*9740			*10300	7080	(36.3)	
4.5 m (15.0 ft)	kg								*6030	*6030	4800			*4690	2870	11.46		
	lb								*13290	*13290	10580			*10340	6330	(37.6)		
3.0 m (10.0 ft)	kg			*16870	*16870	*10740	*10740	*8310	*8310	*7050	6390	*6340	4550	*2620	*2620	*4830	2690	11.63
	lb			*37190	*37190	*23680	*23680	*18320	*18320	*15540	14090	*13980	10030	*5780	*5780	*10650	5930	(38.2)
1.5 m (5.0 ft)	kg			*13700	*13700	*14150	13650	*10140	8610	*8130	5960	*6980	4300	*2950	*2950	4970	2630	11.58
	lb			*30200	*30200	*31200	30090	*22350	18980	*17920	13140	*15390	9480	*6500	*6500	10960	5800	(38.0)
Au niveau de sol	kg			*13070	*13070	*16510	12610	*11640	8010	*9070	5590	7450	4080			5120	2910	11.31
	lb			*28810	*28810	*36400	27800	*25660	17660	*20000	12320	16420	8990			11290	5770	(37.1)
-1.5 m (-5.0 ft)	kg	*11110	*11110	*15450	*15450	*17630	12100	*12570	7630	*9700	5340	7290	3930			5520	2940	10.81
	lb	*24490	*24490	*34060	*34060	*38870	26680	*27710	16820	*21380	11770	16070	8660			12170	6480	(35.5)
-3.0 m (-10.0 ft)	kg	*14410	*14410	*19090	*19090	*17690	11960	*12820	7480	*9710	5230	*6600	3900			6280	3410	10.02
	lb	*31770	*31770	*42090	*42090	*39000	26370	*28260	16490	21410	11530	*14550	8600			13850	7520	(32.9)
-4.5 m (-15.0 ft)	kg	*18210	*18210	*24070	*24070	*16690	12090	*12250	7530	*9310	5290					*6710	4320	8.87
	lb	*40150	*40150	*53070	*53070	*36800	26650	*27010	16600	*20530	11660					*14790	9520	(29.1)
-6.0 m (-20.0 ft)	kg	*22860	*22860	*20530	*20530	*14250	12510	*10350	7830							*6520	6450	7.15
	lb	*50400	*50400	*45260	*45260	*31420	27580	*22820	17260							*14370	14220	(23.5)

Flèche : 8,6 m (28' 2") / Balancier : 5,1 m (16' 7") / Godet : 1,46 m³ (1.90 yd³) profil SAE / Patin de 600 mm (24") à triple nervure avec contrepoids de 8100 kg (23,590 lb)

Hauteur du point de charge m (ft)	Rayon de charge												A portée max.																	
	1.5 m (5.0 ft)		3.0 m (10.0 ft)		4.5 m (15.0 ft)		6.0 m (20.0 ft)		7.5 m (25.0 ft)		9.0 m (30.0 ft)		10.5 m (35.0 ft)		12.0 m (40.0 ft)		13.5 m (45.0 ft)		Capacité		Portée									
																				m (ft)										
9.0 m (30.0 ft)	kg																		*3010	*3010	2510	12.91								
	lb																		*6640	*6640	5530	(42.4)								
7.5 m (25.0 ft)	kg																		*3110	*3110	*2630	*2630	*3100	2100	13.61					
	lb																		*6860	*6860	*5800	*5800	*6830	4630	(44.7)					
6.0 m (20.0 ft)	kg																		*3360	*3360	*3300	2820			*3180	1820	14.10			
	lb																		*7410	*7410	*7280	6220			*7010	4010	(46.3)			
4.5 m (15.0 ft)	kg									*4100	*4100	3670	*3520	2680							*3290	1640	14.40							
	lb									*9040	*9040	*8220	8090	*7760	5910					*7250	3620	(47.2)								
3.0 m (10.0 ft)	kg					*10920	*10920	*7400	*7400	*5710	*5710										3410	*3790	2520	*1720	*1720	3310	1530	14.53		
	lb					*24070	*24070	*16310	*16310	*12590	*12590											9330	*10160	6940	*9020	*5180	*4190	3810	3260	(47.5)
1.5 m (5.0 ft)	kg					*10890	*10890	*8990	8120	*6710	5760	*5420	4230	*4610	3150	*4090	2350	*1900	1730	3270	1480	14.49								
	lb					*24010	*24010	*19820	17900	*14790	12700	*11950	9330	*10160	6940	*9020	5180	*4190	3810	7210	3260	(47.5)								
Au niveau de sol	kg					*10400	*10400	*10190	7440	*7560	5280	*6010	3900	*5030	2930	*4370	2210				3320	1500	14.28							
	lb					*22930	*22930	*22470	16400	*16670	11640	*13250	8600	*11090	6460	*9630	4870				7320	3310	(46.9)							
-1.5 m (-5.0 ft)	kg			*7990	*7990	*11720	11200	*10930	7060	*8180	4970	*6480	3670	*5370	2770	4390	2110				3470	1590	13.90							
	lb			*17610	*17610	*25840	24690	*24100	15560	*18030	10960	*14290	8090	*11840	6110	9680	4650				7650	3510	(45.6)							
-3.0 m (-10.0 ft)	kg	*8910	*8910	*10270	*10270	*13880	11160	*11250	6900	*8540	4800	*6780	3530	5420	2670	4340	2060				3760	1770	13.31							
	lb	*19640	*19640	*22640	*22640	*30600	24600	*24800	15210	*18830	10580	*14950	7780	11950	5890	9570	4540				8290	3900	(43.7)							
-4.5 m (-15.0 ft)																														

ÉQUIPEMENT STANDARD

Cabine (de taille) standard ISO
Cabine tous temps en acier avec visibilité à 360°
Fenêtres en verre de sécurité
Essuie-glace relevable
Pare-brise coulissant pliant
Fenêtre latérale coulissante
Clé unique pour toutes les portes verrouillables
Compartment de rangement chaude et froide
Compartment de rangement & cendrier
Toit ouvrant transparent
Lecteur CD/MP3 avec entrée AUX
Système de téléphone mains libres avec chargeur USB
Pare-soleil
Système d'optimisation de puissance assistée par ordinateur (nouveau CAPO)
3 modes de puissance, 3 modes de travail, mode utilisateur
Système de décélération automatique et de décélération par bouton-poussoir
Système de préchauffage automatique
Système de prévention de surchauffe
Commande automatique de la température
Climatiseur/chauffage
Dégivrage
Système d'autodiagnostic
Aide au démarrage (chauffage (de grille) d'air) par temps froid
Pupitre de contrôle centralisé
Affichage LCD
Régime moteur ou compteur kilométrique
Horloge
Compteurs
- Jauge de carburant
- Jauge de température du liquide de refroidissement du moteur
- Jauge de température de l'huile hydraulique
Témoins d'avertissement
- Avertissement moteur
- Surcharge équipements
- Erreur de communication
- Charge de la batterie
- Bouchage du filtre à air
Indicateurs
- Puissance max.
- Basse vitesse/Haute vitesse
- Réchauffeur à carburant
- Décélération automatique
Verrouillage porte et serrures, une seule clé
Deux rétroviseurs extérieurs
Siège à suspension réglable avec ceinture de sécurité
Levier de commande réglable
Système d'inclinaison de la boîte-console (gauche)
Trois phares de travail avant
Signal sonore électrique
Batteries (2 x 12V x 160 AH)
Interrupteur principal de batterie
Écran de radiateur amovible pour le nettoyage
Frein de rotation automatique
Réservoir amovible
Préfiltre à carburant avec réchauffeur à carburant
Système antichute de la flèche
Système antichute du balancier
Contrepoids (6500 kg; 14,330 lb)
Patins de chenille (600 mm; 24")
Guide des chenilles
Ventilateur commande hydraulique
Accumulateur pour l'abaissement de l'équipement de travail
Transducteur électrique
Châssis surbaissé sous capot

ÉQUIPEMENT EN OPTION

Pompe à carburant (50 L/min.)
Gyrophare
Clapet de sécurité pour le vérin de la flèche, avec dispositif d'avertissement en cas de surcharge
Clapet de sécurité balancier
Kit de tuyauterie à simple effet (marteau, etc.)
Kit de tuyauterie à double effet (benne preneuse, etc.)
Attache rapide
Prise électrique 12 volts (convertisseur 24V CC > 12V CC)
Alarme de translation
Flèches
6,15 m; 20' 2"
6,5 m; 21' 4"
6,5 m; 21' 4" Travaux lourds
8,6 m; 28' 3"
Balancier
2,5 m; 8' 2"
3,2 m; 10' 6"
3,2 m; 10' 6" Travaux lourds
3,9 m; 12' 1"
4,3 m; 14' 1"
5,1 m; 16' 9"
Commande automatique de la température
Climatiseur
Chauffage
Cabine FOPS/FOG (ISO/DIS 10262)
FOPS (Structure de protection contre les chutes d'objets)
FOG (Barrière contre les chutes d'objets)
Toit ouvrant en acier plein
Éclairage de la cabine
Casquette pare-brise avant chenilles
Track shoes
Patins à triple nervure (700 mm; 28")
Patins à triple nervure (750 mm; 30")
Patins à triple nervure (800 mm; 32")
Patins à triple nervure (900 mm; 36")
Protection intégrale du rail de guidage des chenilles
Protection supplémentaire du bas de caisse
Système de préchauffage du liquide de refroidissement
Trousse à outils
Combinaison de travail pour l'opérateur
Caméra de recul
Siège
Siège à suspension pneumatique réglable
Siège chauffant à suspension pneumatique réglable
Siège chauffant à suspension mécanique
Vanne de changement de mode (2 modes)
Hi-mate (système de gestion à distance)

Les équipements de série et optionnels peuvent varier. Consultez votre distributeur Hyundai pour de plus amples informations. L'engin illustré peut varier suivant les spécifications internationales. Toutes les mesures faisant partie du système ISO (impérial) sont arrondies à la livre ou au pouce ou au centimètre le plus proche.

VOTRE CONTACT



Hyundai Heavy Industries Europe N.V.

VOSSENDAAL 11, 2440 GEEL, BELGIUM TEL: (32) 14-56-2200 FAX: (32) 14-59-3405