



Building a better future
Global Leader

Robex **NOUVELLE SERIE 7A**

EXCAVATRICE CHENILLEE Moteur Tier III installé

320LC-7A

320NLC-7A

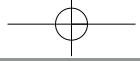
320LC-7A High Chassis

We build a better future

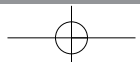


 **HYUNDAI**
HEAVY INDUSTRIES CO.,LTD.

■ L'illustration peut présenter des équipements disponibles en option



Robex 320LC-7A



Conçu pour une puissance, des performances et une fiabilité maximales.

Un nouveau chapitre vient de s'ouvrir dans les équipements
de construction. Pour que le rêve devienne réalité.



Relex 320LC-7A

Robex 320LC-7A

Le confort de l'utilisateur au premier plan. La cabine spacieuse dépasse les normes industrielles usuelles.

Technologie de modélisation de cabine



Visibilité

- Une visibilité encore plus étendue, pour une utilisation plus sûre et plus efficace.



Excellente ventilation

- La ventilation a été améliorée par l'ajout d'un plus grand système d'alimentation d'air frais et d'un débit d'air supplééentaire dans la cabine.
- Le pare-brise et les vitres latérales coulissantes améliorent la ventilation.
- Un grand toit ouvrant offre une visibilité vers le haut et une ventilation supplémentaire.



Environnement de travail confortable

- Les leviers de commande et le siège sont réglables pour offrir un confort maximal à l'opérateur.
- Le siège est entièrement réglable pour une position de travail optimale, réduisant la fatigue de l'opérateur.
- Les consoles coulissent vers l'avant et l'arrière pour une meilleure accessibilité.
- Les commandes à pression proportionnelle réduisent les efforts inutiles tout en assurant un travail précis.
- Les grandes vitres offrent une excellente visibilité dans toutes les directions.



Conception peu bruyante

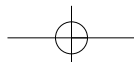
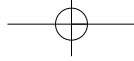
- La série 7A Robex a été conçue pour minimiser le niveau sonore.
- Les ingénieurs de Hyundai ont consenti d'importants efforts pour réduire au maximum les niveaux de bruit intérieur et extérieur.
- Le niveau sonore dans la cabine a encore été réduit en améliorant les joints de porte de la cabine et du compartiment moteur.
- Un compartiment moteur isolé, comprenant un isolant sonore, réduit également les bruits.



- | | |
|-----|--|
| 1 | 1 Cabine spacieuse et confortable |
| 2 3 | 2 Toit ouvrant en acier |
| | 3 Contacteur d'allumage et interrupteur de régime moteur de type molette |

Commande Radio CD



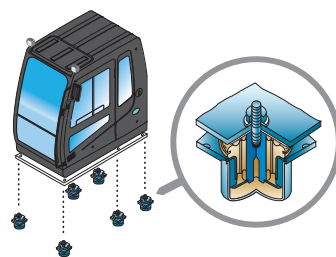


Robex 320LC-7A



Affichage intelligent amélioré

Le tableau de bord est installé à l'avant de la console droite. Il est facile de vérifier tous les systèmes critiques grâce à la lecture aisée des indicateurs.



Réduction des chocs et des vibrations grâce au système de fixation de la cabine

L'utilisation d'un système d'amortissement visqueux sur le support de la cabine offre un meilleur confort à l'opérateur. L'efficacité du travail de l'opérateur augmentera à mesure que les chocs et le niveau sonore à l'intérieur de la cabine diminuent.

Environnement d'utilisation



▲ Compartiment de rangement et porte-gobelet

Un compartiment de rangement supplémentaire et un porte-gobelet sont installés derrière le siège de l'opérateur. Vous pouvez y conserver vos aliments et vos boissons au chaud ou au frais.

◀ Grande cabine avec une excellente visibilité

La cabine est spacieuse et de conception ergonomique, avec un faible niveau sonore et une bonne visibilité. Le pare-brise panoramique et les grandes vitres arrière et latérales offrent une excellente visibilité dans toutes les directions.



Cabine spacieuse et confortable

Tous les leviers de commande ont été conçus et installés selon les études ergonomiques les plus récentes. Pour une plus grande solidité de la cabine, on a également ajouté des renforts.

Pédales de translation souples et repose-pieds





Protection maximal



Manettes très sensibles et accès aisé

Les nouvelles poignées de levier pour un contrôle précis ont été équipées de plusieurs commutateurs.

Gauche

- Augmentation de puissance
- Bouton-poussoir de décélération
- Option (2)

Droite

- Klaxon
- Option (3)



Tableaux de commande d'accès facile

Les interrupteurs et autres commandes essentielles se trouvent à proximité de l'opérateur. Cela permet de réduire les mouvements de l'opérateur, améliorant ainsi les commandes tout en réduisant la fatigue de l'opérateur.



Sortie de secours par la vitre arrière

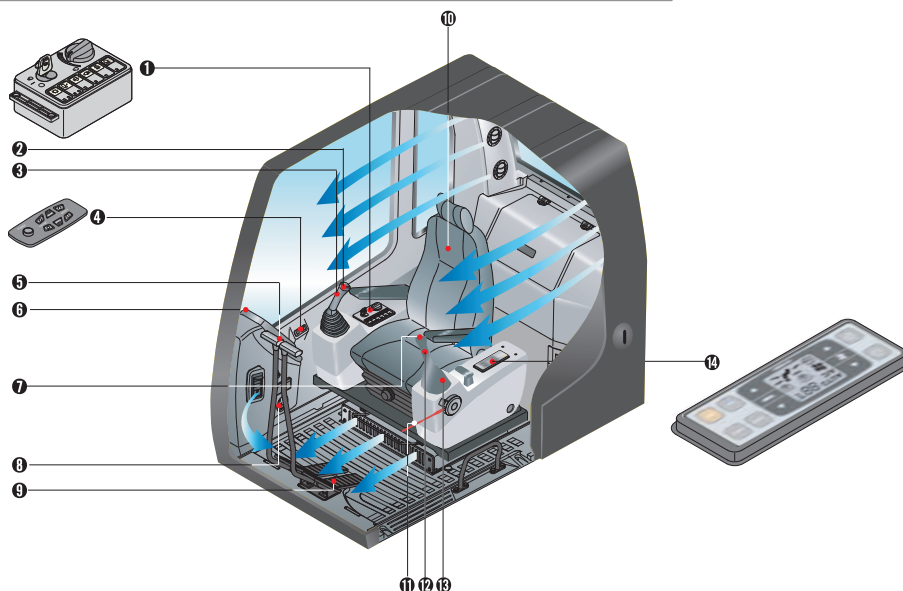
La vitre arrière est conçue pour que l'opérateur puisse sortir de l'engin en toute sécurité en cas d'urgence.



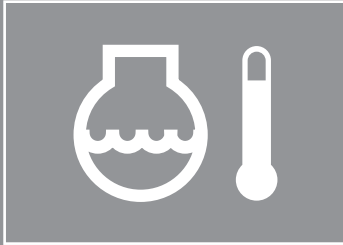
Essuie-glace relevable et Projecteurs sur la cabine

L'essuie-glace relevable a été perfectionné pour une meilleure visibilité à l'avant. Les projecteurs situés sur la cabine augmentent la sécurité en éclairant largement les alentours de l'engin en cas de travail de nuit. (en option)

Les meilleures conditions de travail dans un environnement agréable



- 1 Panneau de commande centralisé
- 2 Klaxon
- 3 Option
- 4 Télécommande radio
- 5 Levier de déplacement
- 6 Groupe
- 7 Bouton de décélération
- 8 Compteur horaire
- 9 Pédale de déplacement
- 10 Siège à suspension entièrement réglable
- 11 Levier de sécurité
- 12 Bouton augmentation de puissance
- 13 Manette de commande
- 14 Climatisation et contrôleur de chauffage



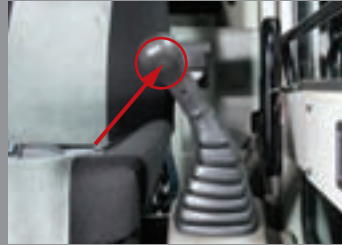
Prévention de surchauffe du moteur automatique

Si la température du liquide de refroidissement du moteur est trop élevée, le dispositif de commande CPU diminue le régime du moteur pour le refroidir.



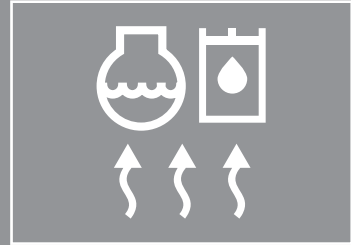
Système anti-redémarrage

Le nouveau système protège le démarreur contre un redémarrage lorsque le moteur tourne, même si l'opérateur actionne accidentellement la clé de contact.



Système de commande d'augmentation de puissance

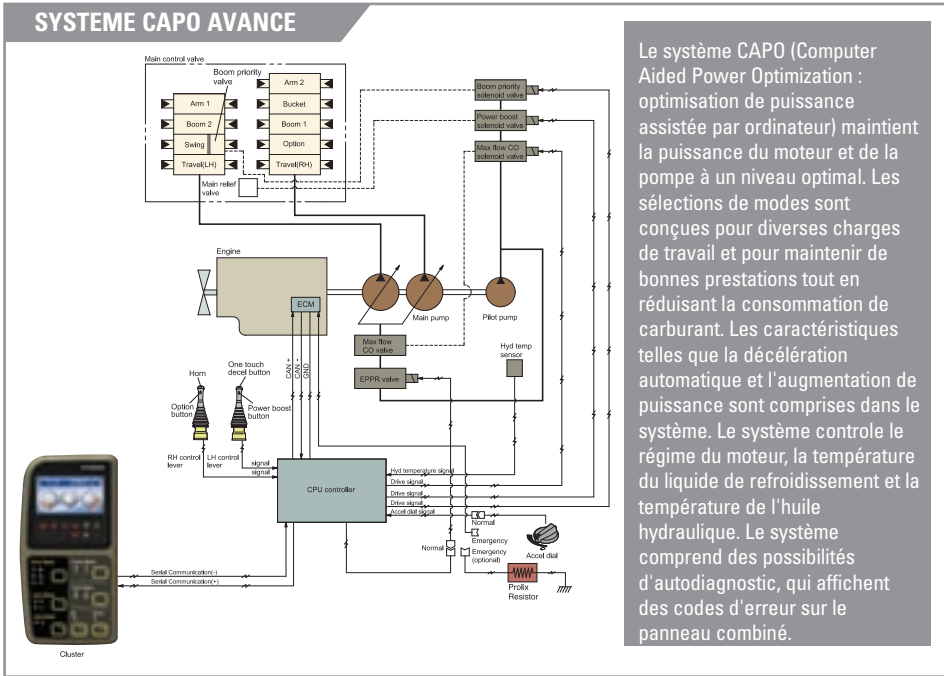
Lorsque le système d'augmentation de puissance est activé, la puissance d'attaque augmente d'environ 10%. Cela est particulièrement utile lorsqu'une puissance supplémentaire est temporairement nécessaire, par exemple lors de l'excavation de terre dure et de roches.



Système de réchauffage automatique

Une fois le moteur démarré, si la température du liquide de refroidissement du moteur est faible, le contrôleur de l'UC augmente automatiquement la vitesse du moteur et le débit de la pompe pour réchauffer le moteur plus efficacement.

Systeme hydraulique perfectionné



Le système CAPO (Computer Aided Power Optimization : optimisation de puissance assistée par ordinateur) maintient la puissance du moteur et de la pompe à un niveau optimal. Les sélections de modes sont conçues pour diverses charges de travail et pour maintenir de bonnes prestations tout en réduisant la consommation de carburant. Les caractéristiques telles que la décélération automatique et l'augmentation de puissance sont comprises dans le système. Le système contrôle le régime du moteur, la température du liquide de refroidissement et la température de l'huile hydraulique. Le système comprend des possibilités d'autodiagnostic, qui affichent des codes d'erreur sur le panneau combiné.

Système d'auto-diagnostic

Le dispositif de contrôle CPU diagnostique les problèmes dans le système CAPO provoqués par un dysfonctionnement hydraulique ou électrique et les affiche à l'écran LCD du panneau combiné sous la forme de codes d'erreur. Ce dispositif de contrôle peut identifier 48 types distincts d'erreurs. Les informations de cet appareil, telles que le régime moteur, la pression de la pompe principale, la tension de la batterie, la température hydraulique et le statut de tous les commutateurs électriques fournit à l'opérateur l'état exact de cette machine. Cet instrument permet un diagnostic rapide en cas de panne.

Système de bouton-poussoir de décélération

Lorsque vous appuyez sur le bouton-poussoir de décélération, le dispositif de contrôle CPU commande l'actionneur d'accélération pour réduire le régime du moteur à 700 t/min. Et lorsque vous appuyez à nouveau sur le bouton-poussoir de décélération, le moteur revient au régime précédent.

Système de commande de débit de la pompe

En position neutre, le débit de la pompe est réduit au minimum pour éliminer les pertes de puissance. En cours d'utilisation, le départ maximum de la pompe est fourni par l'actionneur pour augmenter la vitesse. En cas de mouvement du levier de commande, le débit de la pompe est réglé automatiquement et la vitesse de l'actionneur peut être commandée proportionnellement.

NOUVEAU SYSTEME DE COMMANDE DE MODE

- MODE PUISSANCE**
Mode H: puissance élevée
Mode S: puissance standard
- MODE DE TRAVAIL**
: Travaux durs
: Travaux généraux
: Marteau
- MODE UTILISATEUR**
Mode M: Puissance maximale
Mode U: Mémorisation des préférences de puissance de l'utilisateur

Système de décélération automatique

Lorsque les commande ne sont pas sollicité pendant plus de 4 secondes, le dispositif de contrôle CPU envoie l'ordre à l'actionneur d'accélérateur de réduire le régime du moteur à 1000 t/min. Cela diminue la consommation de carburant et réduit les niveaux sonores dans la cabine.

Système de coupure de débit max.

Pour des commandes précises et des travaux de finition, le système de coupure de débit max réduit le débit de la pompe, permettant ainsi de travailler en douceur.

Système de maintien du balancier et de la flèche

Les soupapes de retenue de la vanne de commande principale empêchent le balancier et la flèche de descendre lorsqu'ils restent un long moment en position neutre.

Système de régénération de débit du balancier

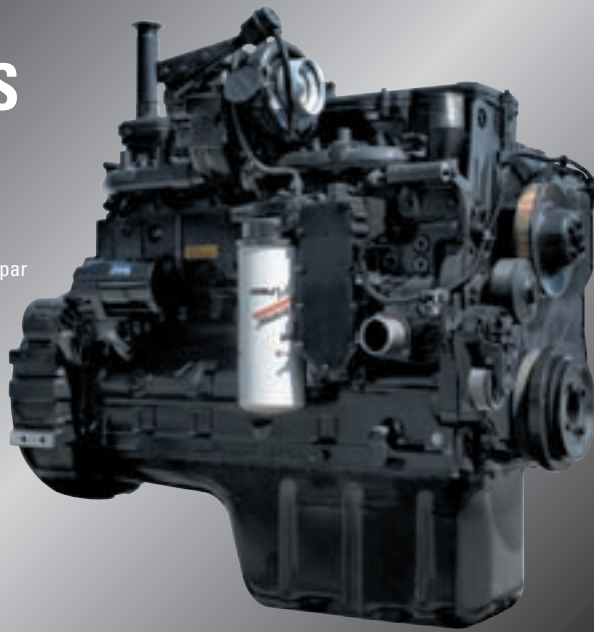
La soupape de régénération de débit du balancier assure un fonctionnement du balancier tout en douceur, sans cavitations.

Amortisseur hydraulique dans la pédale de translation

Amélioration des sensations et maîtrise de la translation à l'aide de dispositif de réduction des chocs.

Moteur CUMMINS QSC

Le moteur six cylindres à turbocompresseur et refroidi par air est conçu pour la puissance, la fiabilité, l'économie et les faibles émissions. Ce moteur est conforme aux normes d'émission Tier III.



Technologie de pointe

Le système Quantum développé par Cummins et intégré dans le moteur QSC offre cette source de puissance combinée avec une électronique de pointe, un couple supérieur et une meilleure réponse des gaz. Les intervalles de maintenance plus longs, une meilleure économie de carburant et un bruit réduit permettent de poser un meilleur diagnostic et donc de réaliser de meilleures prévisions économiques.

Il en résulte un moteur encore plus performant que le C8.3-C et les groupes moteur les plus compétitifs. Le QSC est développé pour résister aux conditions de travail les plus dures. Les paliers offrent une plus grande surface pour traiter des charges plus importantes avec une plus grande durabilité. Le collecteur d'échappement permet une dilatation et une contraction à la chaleur, plus importante, ce qui permet d'éliminer les fractures dues aux tensions du métal. Le frottement réduit des cylindres garantissent une plus longue durée de vie du moteur et une meilleure production. L'ensemble moteur QSC est conçu pour durer plus longtemps.

Performances supérieures



Chassis inférieur stable et solide

Le chassis renforcé de forme tubulaire est entièrement soudé avec des pièces en acier caractérisées par une grande solidité et une faible tension. Il garantit la sécurité et la résistance face à l'impact extérieur lors de la conduite sur sol rugueux et lors de travaux sur sites humides. L'utilisation de galet supérieurs et inférieurs et de protections de chenille hautement durables assure un transfert adéquat de la machine sur tous les terrains. Le long chassis inférieur comprend des composants style excavatrice pour travaux lourds. Un chassis central en X est intégralement soudé pour une solidité et une durabilité maximales.



Guides de chenilles et ajusteurs

Les robustes guides de chenilles maintiennent les patins de chenilles en place. Le réglage des chenilles se fait aisément grâce aux ajusteurs à cylindre graisseur et aux ressorts amortisseurs. (Guide chenille complet: option)

Godet et articulation de godet renforcés

Pour éviter toute usure excessive des chevilles et douilles, des joints scellés ont été utilisés. La liaison du godet comprend des caractéristiques haute durabilité et anti-usure. Plaques de renfort supplémentaires soudées sur la section du bord de coupe. Acier plus épais et plaque latérale supplémentaires mis en place pour consolider le godet.



Commande de pivotement puissante et plus précise

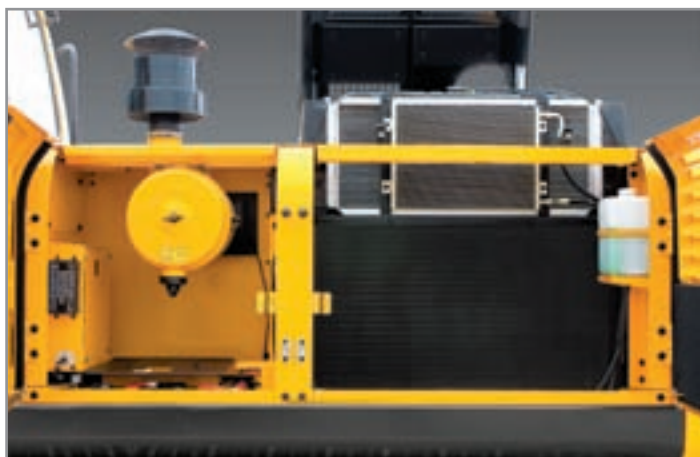
Des caractéristiques améliorées d'amortissement des chocs font de la rotation une action précise et sans à-coups.



Robex 320LC-7A

Des portes entièrement ouvrable et l'utilisation d'une clé principale offrent un accès aisé pour l'entretien.

Fiabilité et maintenance



Capot latéral à ouverture gauche et droite

L'accès facile aux composants vitaux offre une vue parfaitement dégagée des composants, ce qui facilite l'entretien et les réparations.



Composants moteur faciles à entretenir

Un système de refroidissement et de préchauffage sont prévues pour une utilisation optimale et immédiate, et garantir de la sorte une plus longue durée de vie pour le moteur et les composants hydrauliques. L'entretien du moteur et du circuit hydraulique est considérablement simplifié grâce à l'accessibilité totale.



Boîtier de commande électrique et filtre à air facile à remplacer centralisés

Le boîtier de commande électrique et le filtre à air sont centralisés dans un seul et même compartiment pour faciliter l'entretien.

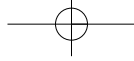


Pompe hydraulique très efficace

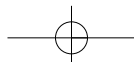
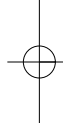
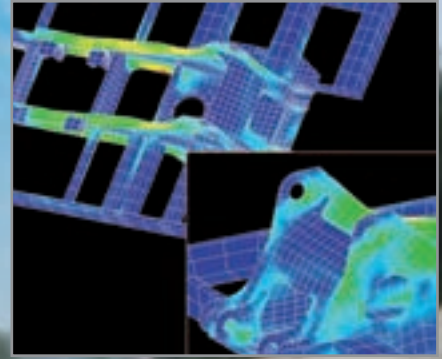
La capacité de sortie de la pompe a été augmentée.



Grand coffre à outils constituant un espace de rangement supplémentaire



La durabilité de la structure est prouvée via l'analyse MEF (méthode des éléments finis) et un test de durabilité à long terme.



Spécifications



Moteur

Modèle		Cummins QSC	
Type		Moteur diesel à 4 temps, 6 cylindres en ligne, injection directe, avec turbocompresseur et refroidi par air, à faibles émissions	
Puissance nominale au volant	SAE	J1995 (brute)	258 HP (193 kW) / 1750 tpm
		J1349 (nette)	237 HP (177 kW) / 1750 tpm
	DIN	6271/1 (brute)	262 PS (193 kW) / 1750 tpm
		6271/1 (nette)	240 PS (177 kW) / 1750 tpm
Couple max.		114,8 kgf.m (830 lbf.ft) at 1500 rpm	
Alésage x course		114 x 135 mm (4.5" x 5.3")	
Cylindrée		8300 cc (506 cu in)	
Batteries		2 x 12 V x 160 AH	
Démarreur		24 V - 7,5 kW	
Alternateur		24 V - 50 Amp	



Système hydraulique

Pompe principale	
Type	Deux pompes à piston à cylindrée variable
Débit max.	2 x 260 l/min (68.7 US gpm / 57.2 UK gpm)
Sous-pompe pour le circuit de contrôle	Pompe à engrenages
Système de pompe à capteur transversal économisant le carburant	
Moteurs hydrauliques	
Translation	Moteur à piston axial à deux vitesses avec soupape de frein et frein de stationnement
Rotation	Moteur à piston axial avec frein automatique
Réglage de la soupape de décharge	
Circuits de travail	330 kgf/cm ² (4,690 psi)
Translation	330 kgf/cm ² (4,690 psi)
Augmentation de puissance (flèche, balancier, godet)	360 kgf/cm ² (5,120 psi)
Circuit de rotation	265 kgf/cm ² (3,770 psi)
Circuit de commande	35 kgf/cm ² (500 psi)
Soupape de service	Installé
Vérins hydrauliques	
N° de vérins alésage x tige x course	Flèche: 2-150 x 105 x 1480 mm (5.9" x 4.1" x 58.3")
	Balancier: 1-160 x 110 x 1685 mm (6.3" x 4.3" x 66.3")
	Godet: 1-140 x 100 x 1285 mm (5.5" x 3.9" x 50.6")



Translation & freins

Méthode de direction	Entièrement hydrostatique
Moteur de translation	Moteur à piston axial, modèle sabot
Système de démultiplication	Démultiplicateur planétaire
Traction max. barre de tirage	29000 kgf (62,830 lbf)
Vitesse de translation max. (élevée) / (basse)	5,3 km/hr (3,4 mph) / 3,1 km/hr (2,0 mph)
Aptitude en côte	35° (70 %)
Frein de stationnement	Humide, multi-disque



Commandes

Des manettes opèrent par pression de pilote et des pédales avec levier détachable garantissent un fonctionnement aisé et sans fatigue.

Contrôle pilote	Deux manettes avec un levier de sécurité (Gauche): rotation et balancier, (droite): flèche et godet (ISO)
Translation et direction	Deux leviers avec pédales
Etranglement du moteur	Electrique, molette d'accélérateur
Feux	Deux feux installés sur la flèche, un sous la batterie



Système de pivotement

Moteur de pivotement	Moteur à piston axial
Démultiplication de la rotation	Démultiplicateur planétaire
Graissage du roulement de rotation	Bain de graisse
Frein de rotation	Humide, multi-disque
Vitesse de rotation	9,1 tpm



Contenances du liquide de refroidissement et des lubrifiants

(remplissage)	litre	Gallon américain	Gallon britannique
Réservoir de carburant	480	126.8	105.6
Liquide de refroidissement du moteur	45,0	11.9	9.9
Huile moteur	35	9.2	7.7
Dispositif de rotation	11	1.8	1.5
Réduction finale (chaque coté)	5,5	2.9	2.4
Circuit hydraulique (réservoir compris)	320	84.5	70.4
Réservoir hydraulique	210	55.5	46.2



Train de roulement

Le châssis central en X est intégralement soudé avec un châssis à section en caisson renforcé. Le train comprend des galets lubrifiés, des poulies libres, des tendeurs de chenille avec ressort et barbotin absorbant les chocs, chaîne de chenille assemblée avec double ou triple nervure.

Châssis central	Châssis central en X
Chaînes	Type caisson pentagonal
Nombre de patins de chaque coté	48
Nombre de galets supérieurs de chaque coté	2
Nombre de galets inférieurs de chaque coté	9
Nombre de guides de chenille de chaque coté	2



Poids en ordre de marche (approximatif)

Le poids en ordre de marche, incluant flèche de 6450 mm, balancier de 3200 mm, godet rétro-arrière de 1,44 m³, lubrifiant, liquide de refroidissement, réservoir de carburant plein, réservoir hydraulique plein et l'équipement standard.

Poids du composant principal

Structure supérieure	8320 kg (18,340 lb)
Contrepoids	6200 kg (13,670 lb)
Flèche (avec vérin de balancier)	3030 kg (6,680 lb)

Poids en ordre de marche

Type	Patins Largeur mm (in)	Poids en ordre de marche		Pression au sol kgf/cm ² (psi)
		Kg (lb)		
Triple nervure	* 600 (24)	R320LC-7A	32200 (71,000)	0,62 (8.82)
		R320NLC-7A	32000 (70,500)	0,61 (8.67)
		R320LC-7A H/C	34700 (76,500)	0,67 (9.53)
	700 (28)	R320LC-7A	32800 (72,300)	0,54 (7.68)
		R320LC-7A H/C	35300 (77,800)	0,58 (8.25)
		R320LC-7A	33200 (73,200)	0,48 (6.83)
800 (32)	R320LC-7A H/C	35700 (78,700)	0,51 (7.25)	
	R320LC-7A	33600 (74,100)	0,43 (6.11)	
Double nervure	710 (28)	R320LC-7A H/C	35900 (79,100)	0,58 (8.25)

* Equipement standard

Accessoire de pelle rétrocaveuse

Godets



Profil SAE
m³(yd³)

0,90 (1.18)

1,14 (1.49)

※ 1,44 (1.88)

1,74 (2.28)
2,10 (2.75)

■ 1,44 (1.88)

◎ 1,44 (1.88)
◎ 1,73 (2.26)

Capacité m ³ (yd ³)		Largeur mm (in)		Poids kg (lb)	Recommandation mm(ft.in)				
Profil SAE	Profil CECE	Sans couteaux latéraux	Avec couteaux latéraux		Flèche 6450 (21' 2")				6150 (20' 2")
				Bras	2200 (7' 3")	2500 (8' 2")	※ 3200 (10' 6")	4050 (13' 3")	2200 (7' 3")
0,90 (1.18)	0,80 (1.05)	950 (37.4)	1070 (42.1)	870 (1,920)	●	●	●	■	●
1,14 (1.49)	1,00 (1.31)	1110 (43.7)	1230 (48.4)	980 (2,160)	●	●	●	■	●
※ 1,44 (1.88)	1,25 (1.63)	1380 (54.3)	1500 (59.1)	1110 (2,450)	●	●	■	▲	●
1,74 (2.28)	1,50 (1.96)	1620 (63.8)	1740 (68.5)	1230 (2,710)	■	■	▲	-	●
2,10 (2.75)	1,80 (2.35)	1910 (75.2)	2030 (79.9)	1370 (3,020)	▲	▲	-	-	■
■ 1,44 (1.88)	1,25 (1.63)	1470 (57.9)	-	1380 (3,040)	●	●	■	-	●
◎ 1,44 (1.88)	1,25 (1.63)	1470 (57.9)	-	1470 (3,240)	●	●	■	-	●
◎ 1,73 (2.26)	1,50 (1.96)	1710 (67.3)	-	1610 (3,550)	■	■	-	-	●

※ : Godet pelle rétrocaveuse standard

■ : Travaux lourds

◎ : Godet à roches – travaux lourds

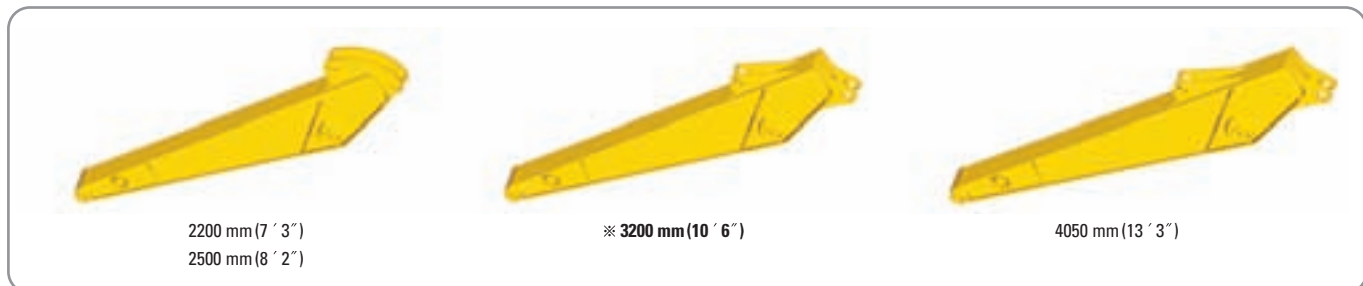
● : D'application pour des matériaux d'une densité 2000 kg/m³ ou moins

■ : D'application pour des matériaux d'une densité 1600 kg/m³ ou moins

▲ : D'application pour des matériaux d'une densité 1100 kg/m³ ou moins

Accessoire de pelle rétrocaveuse

La flèche et le balancier sont à section en caisson, entièrement soudés et à faible tension. flèche de 6450 mm et de 6150 mm disponibles ainsi que balanciers de 2200 mm, de 2500 mm et de 3200 mm et 4050 mm disponibles. Les godets sont en acier à haute tension entièrement soudés



Force d'excavation

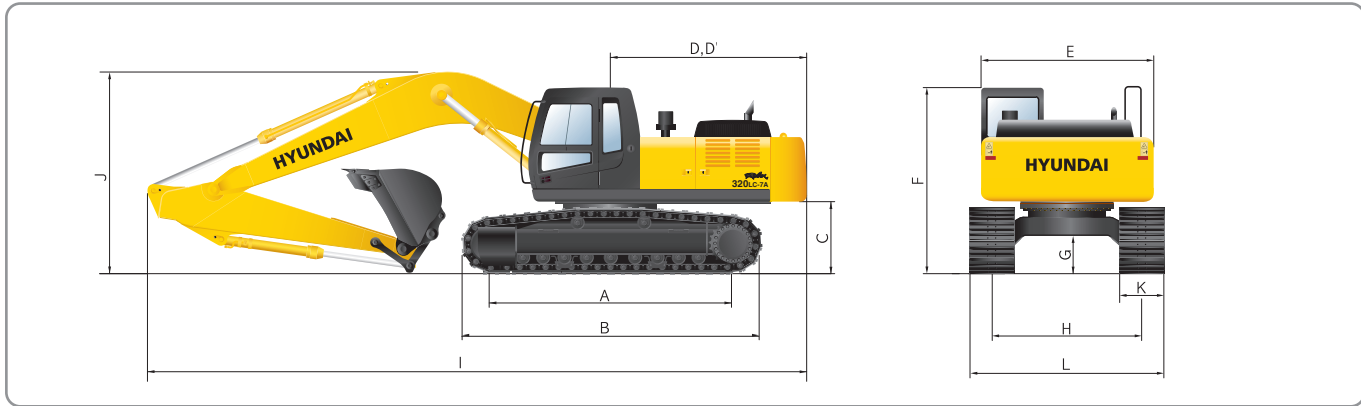
Bras	Longueur	mm (ft.in)	2200 (7' 3")	2500 (8' 2")	※ 3200 (10' 6")	4050 (13' 3")	Remarque
	Poids	kg (lb)	1500 (3,310)	1590 (3,510)	1680 (3,700)	1890 (4,170)	
Force d'excavation du godet	SAE	kN	177,5 [193.6]	177,5 [193.6]	177,5 [193.6]	177,5 [193.6]	[] : Augmentation de puissance
		kgf	18100 [19,750]	18100 [19,750]	18100 [19,750]	18100 [19,750]	
	lbf	39900 [43,530]	39900 [43,530]	39900 [43,530]	39900 [43,530]		
	ISO	kN	198,1 [216.1]	198,1 [216.1]	198,1 [216.1]	198,1 [216.1]	
Force d'excavation du bras	SAE	kgf	20200 [22,040]	20200 [22,090]	20200 [22,090]	20200 [22,040]	
		lbf	44530 [48,580]	44530 [48,580]	44530 [48,580]	44530 [48,580]	
	ISO	kN	185,3 [202.2]	168,7 [184.0]	132,4 [144.4]	112,8 [123.0]	
		kgf	18900 [20,620]	17200 [18,760]	13500 [14,730]	11500 [12,550]	
ISO	lbf	41670 [45,460]	37920 [41,370]	29760 [32,470]	25350 [27,650]		
	kN	191,2 [208.6]	174,6 [190.4]	136,3 [148.7]	115,7 [126.2]		
ISO	kgf	19500 [21,270]	17800 [19,420]	13900 [15,160]	11800 [12,870]		
	lbf	42990 [46,900]	39240 [42,810]	30640 [33,430]	26010 [28,370]		

Note: Poids du balancier y compris l'articulation et le vérin de godet.

※ Balancier standard

Dimensions et Rayons d'action

Dimensions R320LC-7A / R320NLC-7A

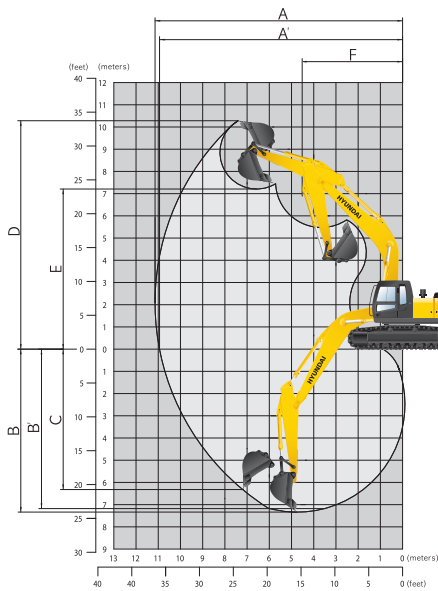


		mm (ft · in)	
A	Empattement	R320LC-7A	4030 (13' 3")
		R320NLC-7A	4030 (13' 3")
B	Longueur hors tout de l'excavatrice	4940	(16' 2")
C	Garde au sol du contrepoids	1200	(3' 11")
D	Rayon de rotation à l'arrière	3330	(10' 11")
D'	Longueur de l'extrémité arrière	3265	(10' 9")
E	Largeur hors tout de la structure supérieure	2980	(9' 9")
F	Hauteur hors tout de la cabine	3090	(10' 2")
G	Garde au sol min.	500	(1' 8")
H	Voie	R320LC-7A	2680 (8' 10")
		R320NLC-7A	2390 (7' 10")

		mm (ft · in)				
	Longueur flèche	※ 6450 (21' 2")				
	Longueur du balancier	2200 (7' 3")	2500 (8' 2")	※ 3200 (10' 6")	4050 (13' 3")	2200 (7' 3")
I	Longueur hors tout	11230 (36' 10")	11100 (36' 5")	10980 (36' 0")	10980 (36' 0")	10930 (35' 10")
J	Hauteur hors tout de la flèche	3640 (11' 11")	3670 (12' 0")	3380 (11' 1")	3860 (12' 8")	3680 (12' 1")
K	Largeur patin de chenille		※ 600 (24")	700 (30")	800 (32")	900 (36")
L	Largeur hors tout	R320LC-7A	3280 (10' 9")	3380 (11' 1")	3480 (11' 5")	3580 (11' 9")
		R320NLC-7A	2990 (9' 10")	-	-	-

※ Equipement standard

Rayons d'action R320LC-7A / R320NLC-7A

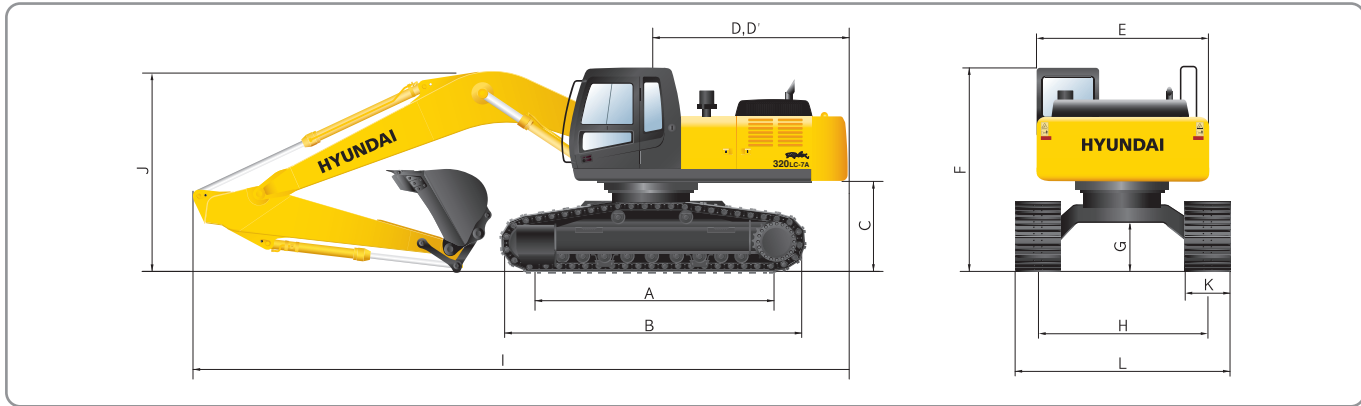


		mm (ft · in)				
	Longueur flèche	※ 6450 (21' 2")				
	Longueur du balancier	2200 (7' 3")	2500 (8' 2")	※ 3200 (10' 6")	4050 (13' 3")	2200 (7' 3")
A	Portée d'attaque max.	10330 (33' 11")	10550 (34' 7")	11140 (36' 7")	11950 (39' 2")	10020 (32' 10")
A'	Portée d'attaque max. au sol	10110 (33' 2")	10330 (33' 11")	10940 (35' 11")	11760 (38' 7")	9800 (32' 2")
B	Profondeur d'attaque max.	6370 (20' 11")	6670 (21' 11")	7370 (24' 2")	8220 (26' 12")	6160 (20' 3")
B'	Profondeur d'attaque max. (niveau 8')	6160 (20' 3")	6470 (21' 3")	7210 (23' 8")	8080 (26' 6")	5950 (19' 6")
C	Profondeur d'attaque max. pour murs verticaux	5980 (19' 7")	5920 (19' 5")	6360 (20' 10")	7260 (23' 10")	5710 (18' 9")
D	Hauteur d'attaque max.	10220 (33' 6")	10170 (33' 4")	10310 (33' 10")	10710 (35' 2")	9940 (32' 7")
E	Hauteur de déversement max.	7050 (23' 2")	7050 (23' 2")	7240 (23' 9")	7630 (25' 0")	6780 (22' 3")
F	Rayon de rotation min.	4700 (15' 5")	4500 (14' 9")	4470 (14' 8")	4470 (14' 8")	4520 (14' 10")

※ Equipement standard



Dimensions R320LC-7A Chassis haut



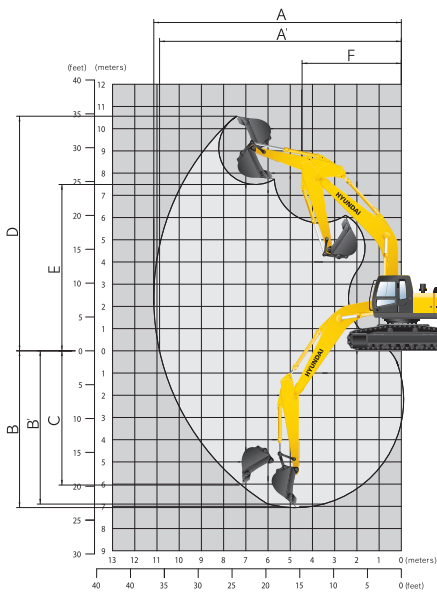
	mm (ft · in)	
A Empattement	4030	(13' 3")
B Longueur hors tout de l'excavatrice	4940	(16' 2")
C Garde au sol du contrepois	1500	(4' 11")
D Rayon de rotation à l'arrière	3330	(10' 11")
D' Longueur de l'extrémité arrière	3265	(10' 9")
E Largeur hors tout de la structure supérieure	2980	(9' 9")
F Hauteur hors tout de la cabine	3390	(11' 1")
G Garde au sol min.	765	(2' 6")
H Voie	2870	(9' 5")

	mm (ft · in)				
I Longueur flèche	※ 6450 (21' 2")				
	Longueur du balancier	2200 (7' 3")	2500 (8' 2")	※ 3200 (10' 6")	4050 (13' 3")
J Longueur hors tout	11220 (36' 10")	11100 (36' 5")	10910 (35' 10")	11000 (36' 1")	10920 (35' 10")
	Hauteur hors tout de la flèche	3740 (12' 3")	3760 (12' 4")	3360 (11' 0")	3810 (12' 6")
K Largeur patin de chenille	※ 600 (24")				
	700 (28")	800 (32")	710 (28")		
L Largeur hors tout	3470 (11' 5")				
	3570 (11' 9")	3670 (12' 0")	3580 (11' 9")		

※ Equipement standard



Rayons d'action R320LC-7A Chassis haut



	mm (ft · in)				
I Longueur flèche	※ 6450 (21' 2")				
	Longueur du balancier	2200 (7' 3")	2500 (8' 2")	※ 3200 (10' 6")	4050 (13' 3")
A Portée d'attaque max.	10330 (33' 11")	10550 (34' 7")	11140 (36' 7")	11950 (39' 2")	10020 (32' 10")
	A' Portée d'attaque max. au sol	10.040 (32' 11")	10270 (33' 8")	10880 (35' 8")	11710 (38' 5")
B Profondeur d'attaque max.	6100 (20' 0")	6400 (20' 12")	7100 (23' 4")	7950 (26' 1")	5880 (19' 3")
	B' Profondeur d'attaque max. (niveau 8')	5890 (19' 4")	6200 (20' 4")	6940 (22' 9")	7800 (25' 7")
C Profondeur d'attaque max. pour murs verticaux	5700 (18' 8")	5650 (18' 6")	6080 (19' 11")	6980 (22' 11")	5440 (17' 10")
	D Hauteur d'attaque max.	10500 (34' 5")	10450 (34' 3")	10590 (34' 9")	10990 (36' 1")
E Hauteur de déversement max.	7330 (24' 1")	7330 (24' 1")	7520 (24' 8")	7910 (25' 11")	7060 (23' 2")
	F Rayon de rotation min.	4700 (15' 5")	4500 (14' 9")	4470 (14' 8")	4470 (14' 8")

※ Equipement standard

Capacités de levage



Capacités de levage R320LC-7A



Rendement vers l'avant



Capacité nominale sur le coté ou 360 degrés

• Flèche: 6,45 m (21' 2") • Balancier: 2,5 m (8' 2") • Godet: 1,44 m³ (1.88 yd³) SAE • Patin: 600 mm (24") triple nervure avec contrepoids de 6200 kg (13,670 lb)

Hauteur du point de charge m(ft)		Rayon de charge										A portée max.		
		3.0m (10.0ft)		4.5m (15.0ft)		6.0m (20.0ft)		7.5m (25.0ft)		9.0m (30.0ft)		Capacité		Portée m (ft)
7.5m 25.0ft	kg lb											*6180 *13620	4840 10670	8.34 (27.4)
6.0m 20.0ft	kg lb						*6750 *14880	5750 12680				6170 13600	3920 8640	9.19 (30.2)
4.5m 15.0ft	kg lb			*10750 *23700	*10750 *23700	*8420 *18560	8120 17900	*7310 *16120	5540 12210			5500 12130	3430 7560	9.70 (31.8)
3.0m 10.0ft	kg lb			*14010 *30890	11740 25880	*9940 *21910	7550 16640	*8080 *17810	5260 11600			5190 11440	3190 7030	9.92 (32.5)
1.5m 5.0ft	kg lb			*16290 *35910	10880 23990	*11280 *24870	7070 15590	8060 17770	5000 11020	5970 13160	3680 8110	5150 11350	3150 6940	9.88 (32.4)
Niveau du sol	kg lb			*16990 *37460	10590 23350	11260 24820	6790 14970	7860 17330	4820 10630			5390 11880	3300 7280	9.57 (31.4)
-1.5m -5.0ft	kg lb	*14220 *31350	*14220 *31350	*16670 *36750	10590 23350	11150 24580	6700 14770	7790 17170	4760 10490			6010 13250	3700 8160	8.97 (29.4)
-3.0m -10.0ft	kg lb	*21440 *47270	*21440 *47270	*15460 *34080	10760 23720	11240 24780	6770 14930					*7290 *16070	4590 10120	7.98 (26.2)
-4.5m -15.0ft	kg lb	*17640 *38890	*17640 *38890	*12990 *28640	11140 24560	*9520 *20990	7060 15560					*6680 *14730	*6680 *14730	6.42 (21.1)

• Flèche: 6,45 m (21' 2") • Balancier: 3,2 m (10' 6") • Godet: 1,44 m³ (1.88 yd³) SAE • Patin: 600 mm (24") triple nervure avec contrepoids de 6200 kg (13,670 lb)

Hauteur du point de charge m(ft)		Rayon de charge										A portée max.				
		1.5m (5.0ft)		3.0m (10.0ft)		4.5m (15.0ft)		6.0m (20.0ft)		7.5m (25.0ft)		9.0m (30.0ft)		Capacité		Portée m (ft)
7.5m 25.0ft	kg lb								*4880 *10760	*4880 *10760				*5500 *12130	4200 9260	9.06 (29.7)
6.0m 20.0ft	kg lb								*6000 *13230	5890 12990				5510 12150	3470 7650	9.84 (32.3)
4.5m 15.0ft	kg lb						*7490 *16510	*7490 *16510	*6640 *14640	5640 12430	*5070 *11180	3980 8770	4960 10930	3060 6750	10.31 (33.8)	
3.0m 10.0ft	kg lb				*12430 *27400	12180 26850	*9090 *20040	7700 16980	*7490 *16510	5320 11730	6140 13540	3830 8440	4690 10340	2850 6280	10.52 (34.5)	
1.5m 5.0ft	kg lb				*15210 *33530	11110 24490	*10610 *23390	7150 15760	8090 17840	5020 11070	5970 13160	3670 8090	4640 10230	2800 6170	10.48 (34.4)	
Niveau du sol	kg lb			*9720 *21430	*9720 *21430	*16620 *36640	10580 23320	11260 24820	6780 14950	7830 17260	4790 10560	5830 12850	3540 7800	4810 10600	2900 6390	10.19 (33.4)
-1.5m -5.0ft	kg lb	*10800 *23810	*10800 *23810	*13710 *30230	*13710 *30230	*16830 *37100	10440 23020	11060 24380	6600 14550	7700 16980	4660 10270	5280 11640	3200 7050	9.63 (31.6)		
-3.0m -10.0ft	kg lb	*14530 *32030	*14530 *32030	*18410 *40590	*18410 *40590	*16100 *35490	10510 23170	11050 24360	6600 14550	7700 16980	4670 10300	6240 13760	3840 8470	8.74 (28.7)		
-4.5m -15.0ft	kg lb			*20220 *44580	*20220 *44580	*14270 *31460	10790 23790	*10560 *23280	6780 14950			*6880 *15170	*5250 *11570	7.37 (24.2)		
-6.0m -20.0ft	kg lb					*10450 *23040	*10450 *23040									

• Flèche: 6,45 m (21' 2") • Balancier: 4,05 m (13' 3") • Godet: 1,44 m³ (1.88 yd³) SAE • Patin: 600 mm (24") triple nervure avec contrepoids de 6200 kg (13,670 lb)

Hauteur du point de charge m(ft)		Rayon de charge										A portée max.				
		1.5m (5.0ft)		3.0m (10.0ft)		4.5m (15.0ft)		6.0m (20.0ft)		7.5m (25.0ft)		9.0m (30.0ft)		Capacité		Portée m (ft)
7.5m 25.0ft	kg lb													*4760 *10490	3440 7580	10.00 (32.8)
6.0m 20.0ft	kg lb										*4160 *9170	*4160 *9170	4700 10360	2890 6370	10.71 (35.1)	
4.5m 15.0ft	kg lb								*5710 *12590	*5710 *12590	*5320 *11730	4030 8880	4270 9410	2570 5670	11.13 (36.5)	
3.0m 10.0ft	kg lb			*16820 *37080	*16820 *37080	*10330 *22770	*10330 *22770	*7880 *17370	*7880 *17370	*6640 *14640	5380 11860	*5940 *13100	3830 8440	4050 8930	2390 5270	11.32 (37.1)
1.5m 5.0ft	kg lb			*9930 *21890	*9930 *21890	*13560 *29890	11450 25240	*9590 *21140	7260 16010	*7630 *16820	5030 11090	5940 13100	3630 8000	4000 8820	2340 5160	11.29 (37.0)
Niveau du sol	kg lb			*10280 *22660	*10280 *22660	*15690 *34590	10640 23460	*10950 *24140	6770 14930	7790 17170	4730 10430	5750 12680	3460 7630	4120 9080	2410 5310	11.03 (36.2)
-1.5m -5.0ft	kg lb	*9390 *20700	*9390 *20700	*12710 *28020	*12710 *28020	*16580 *36550	10290 22690	10950 24140	6490 14310	7580 16710	4540 10010	5630 12410	3350 7390	4450 9810	2620 5780	10.52 (34.5)
-3.0m -10.0ft	kg lb	*12370 *27270	*12370 *27270	*16100 *35490	*16100 *35490	*16450 *36270	10230 22550	10840 23900	6400 14110	7500 16530	4480 9880	5620 12390	3340 7360	5110 11270	3060 6750	9.72 (31.9)
-4.5m -15.0ft	kg lb	*15810 *34860	*15810 *34860	*20640 *45500	*20640 *45500	*15320 *33770	10390 22910	10930 24100	6470 14260	7590 16730	4550 10030			*6410 *14130	3940 8690	8.53 (28.0)
-6.0m -20.0ft	kg lb			*18370 *40500	*18370 *40500	*12770 *28150	10780 23770	*9220 *20330	6760 14900					*6150 *13560	6120 13490	6.71 (22.0)

REMARQUES 1. La capacité de levage est basée sur SAE J1097, ISO 10567.

2. La capacité de levage de la série Robex ne dépasse pas 75% de la charge de basculement lorsque l'engin se trouve sur un sol ferme et horizontal ou 87% de la capacité hydraulique totale.

3. Le point de charge est un crochet (Équipement standard) situé à l'arrière du godet.

4. (*) indique la charge limitée par la capacité hydraulique.



Capacités de levage R320LC-7A



Rendement vers l'avant



Capacité nominale sur le coté ou 360 degrés

• Flèche: 6,45 m (21' 2") • Balancier: 2,5 m (8' 2") • Godet: 1,44 m³ (1.88 yd³) SAE • Patin: 800 mm (32") triple nervure avec contrepoids de 6200 kg (13,670 lb)

Hauteur du point de charge m(ft)	Rayon de charge										A portée max.			
	3.0m (10.0ft)		4.5m (15.0ft)		6.0m (20.0ft)		7.5m (25.0ft)		9.0m (30.0ft)		Capacité		Portée m (ft)	
7.5m 25.0ft	kg											*6180	4990	8.34
	lb											*13620	11000	(27.4)
6.0m 20.0ft	kg						*6750	5920				*6260	4050	9.19
	lb						*14880	13050				*13800	8930	(30.2)
4.5m 15.0ft	kg		*10750	*10750	*8420	8350	*7310	5710				5690	3560	9.70
	lb		*23700	*23700	*18560	18410	*16120	12590				12540	7850	(31.8)
3.0m 10.0ft	kg		*14010	12080	*9940	7780	*8080	5430				5370	3310	9.92
	lb		*30890	26630	*21910	17150	*17810	11970				11840	7300	(32.5)
1.5m 5.0ft	kg		*16290	11220	*11280	7300	8320	5170	6180	3810		5330	3270	9.88
	lb		*35910	24740	*24870	16090	18340	11400	13620	8400		11750	7210	(32.4)
Niveau du sol	kg		*16990	10930	11620	7010	8130	4990				5580	3420	9.57
	lb		*37460	24100	25620	15450	17920	11000				12300	7540	(31.4)
-1.5m -5.0ft	kg	*14220	*14220	*16670	10920	11520	6920	8050	4920			6220	3840	8.97
	lb	*31350	*31350	*36750	24070	25400	15260	17750	10850			13710	8470	(29.4)
-3.0m -10.0ft	kg	*21440	*21440	*15460	11100	*11540	7000					*7290	4740	7.98
	lb	*47270	*47270	*34080	24470	*25440	15430					*16070	10450	(26.2)
-4.5m -15.0ft	kg	*17640	*17640	*12990	11480	*9520	7290					*6680	*6680	6.42
	lb	*38890	*38890	*28640	25310	*20990	16070					*14730	*14730	(21.1)

• Flèche: 6,45 m (21' 2") • Balancier: 3,2 m (10' 6") • Godet: 1,44 m³ (1.88 yd³) SAE • Patin: 800 mm (32") triple nervure avec contrepoids de 6200 kg (13,670 lb)

Hauteur du point de charge m(ft)	Rayon de charge										A portée max.					
	1.5m (5.0ft)		3.0m (10.0ft)		4.5m (15.0ft)		6.0m (20.0ft)		7.5m (25.0ft)		9.0m (30.0ft)		Capacité		Portée m (ft)	
7.5m 25.0ft	kg								*4880	*4880				*5500	4340	9.06
	lb								*10760	*10760				*12130	9570	(29.7)
6.0m 20.0ft	kg								*6000	*6000				*5620	3590	9.84
	lb								*13230	*13230				*12390	7910	(32.3)
4.5m 15.0ft	kg					*7490	*7490	*6640	5800	*5070	4120			5130	3180	10.31
	lb					*16510	*16510	*14640	12790	*11180	9080			11310	7010	(33.8)
3.0m 10.0ft	kg			*12430	*12430	*9090	7930	*7490	5490	6350	3970			4860	2970	10.52
	lb			*27400	*27400	*20040	17480	*16510	12100	14000	8750			10710	6550	(34.5)
1.5m 5.0ft	kg			*15210	11440	*10610	7370	8350	5180	6170	3800			4810	2910	10.48
	lb			*33530	25220	*23390	16250	18410	11420	13600	8380			10600	6420	(34.4)
Niveau du sol	kg		*9720	*9720	*16620	10920	11620	7000	8090	4950	6040	3680		4990	3020	10.19
	lb		*21430	*21430	*36640	24070	25620	15430	17840	10910	13320	8110		11000	6660	(33.4)
-1.5m -5.0ft	kg	*10800	*10800	*13710	*13710	*16830	10770	11420	6830	7960	4830			5470	3330	9.63
	lb	*23810	*23810	*30230	*30230	*37100	23740	25180	15060	17550	10650			12060	7340	(31.6)
-3.0m -10.0ft	kg	*14530	*14530	*18410	*18410	*16100	10850	11420	6820	7970	4840			6460	3980	8.74
	lb	*32030	*32030	*40590	*40590	*35490	23920	25180	15040	17570	10670			14240	8770	(28.7)
-4.5m -15.0ft	kg		*20220	*20220	*14270	11120								*6880	5430	7.37
	lb		*44580	*44580	*31460	24520	*23280	15430						*15170	11970	(24.2)
-6.0m -20.0ft	kg				*10450	*10450										
	lb				*23040	*23040										

• Flèche: 6,45 m (21' 2") • Balancier: 4,05 m (13' 3") • Godet: 1,44 m³ (1.88 yd³) SAE • Patin: 800 mm (32") triple nervure avec contrepoids de 6200 kg (13,670 lb)

Hauteur du point de charge m(ft)	Rayon de charge										A portée max.					
	1.5m (5.0ft)		3.0m (10.0ft)		4.5m (15.0ft)		6.0m (20.0ft)		7.5m (25.0ft)		9.0m (30.0ft)		Capacité		Portée m (ft)	
7.5m 25.0ft	kg													*4760	3560	10.00
	lb													*10490	7850	(32.8)
6.0m 20.0ft	kg										*4160	*4160		4870	3010	10.71
	lb										*9170	*9170		10740	6640	(35.1)
4.5m 15.0ft	kg								*5710	*5710	*5320	4160		4430	2680	11.13
	lb								*12590	*12590	*11730	9170		9770	5910	(36.5)
3.0m 10.0ft	kg		*16820	*16820	*10330	*10330	*7880	*7880	*6640	5550	*5940	3970		4210	2500	11.32
	lb		*37080	*37080	*22770	*22770	*17370	*17370	*14640	12240	*13100	8750		9280	5510	(37.1)
1.5m 5.0ft	kg		*9930	*9930	*13560	11790	*9590	7480	*7630	5200	6140	3760		4160	2440	11.29
	lb		*21890	*21890	*29890	25990	*21140	16490	*16820	11460	13540	8290		9170	5380	(37.0)
Niveau du sol	kg		*10280	*10280	*15690	10980	*10950	7000	8050	4900	5960	3590		4280	2510	11.03
	lb		*22660	*22660	*34590	24210	*24140	15430	17750	10800	13140	7910		9440	5530	(36.2)
-1.5m -5.0ft	kg	*9390	*9390	*12710	*12710	*16580	10620	11320	6720	7840	4710	5840	3480	4620	2730	10.52
	lb	*20700	*20700	*28020	*28020	*36550	23410	24960	14820	17280	10380	12870	7670	10190	6020	(34.5)
-3.0m -10.0ft	kg	*12370	*12370	*16100	*16100	*16450	10560	11210	6620	7770	4640	5830	3470	5300	3180	9.72
	lb	*27270	*27270	*35490	*35490	*36270	23280	24710	14590	17130	10230	12850	7650	11680	7010	(31.9)
-4.5m -15.0ft	kg	*15810	*15810	*20640	*20640	*15320	10720	*11220	6690	7850	4720			*6410	*4080	8.53
	lb	*34860	*34860	*45500	*45500	*33770	23630	*24740	14750	17310	10410			*14130	*8990	(28.0)
-6.0m -20.0ft	kg		*18370	*18370	*12770	11120		*9220	6990					*6150	*6150	6.71
	lb		*40500	*40500	*28150	24520	*20330	15410						*13560	*13560	(22.0)

- REMARQUES
1. La capacité de levage est basée sur SAE J1097, ISO 10567.
 2. La capacité de levage de la série Robex ne dépasse pas 75% de la charge de basculement lorsque l'engin se trouve sur un sol ferme et horizontal ou 87% de la capacité hydraulique totale.
 3. Le point de charge est un crochet (Équipement standard) situé à l'arrière du godet.
 4. (*) indique la charge limitée par la capacité hydraulique.

Capacités de levage



Capacités de levage R320NLC-7A



Rendement vers l'avant



Capacité nominale sur le coté ou 360 degrés

• Flèche: 6,45 m (21' 2") • Balancier: 2,5 m (8' 2") • Godet: 1,44 m³ (1.88 yd³) SAE • Patin: 600 mm (24") triple nervure avec contrepoids de 6200 kg (13,670 lb)

Hauteur du point de charge m(ft)	Rayon de charge										A portée max.			
	3.0m (10.0ft)		4.5m (15.0ft)		6.0m (20.0ft)		7.5m (25.0ft)		9.0m (30.0ft)		Capacité		Portée m (ft)	
7.5m 25.0ft	kg											*6180	4070	8.34
	lb											*13620	8970	(27.4)
6.0m 20.0ft	kg						*6750	4840				6130	3250	9.19
	lb						*14880	10670				13510	7170	(30.2)
4.5m 15.0ft	kg		*10750	*10750	*8420	6830	*7310	4640				5460	2810	9.70
	lb		*23700	*23700	*18560	15060	*16120	10230				12040	6190	(31.8)
3.0m 10.0ft	kg		*14010	9650	*9940	6290	*8080	4370				5150	2590	9.92
	lb		*30890	21270	*21910	13870	*17810	9630				11350	5710	(32.5)
1.5m	kg		*16290	8840	*11280	5830	8010	4110	5930	2990		5110	2550	9.88
	lb		*35910	19490	*24870	12850	17660	9060	13070	6590		11270	5620	(32.4)
Niveau du sol	kg		*16990	8570	11180	5550	7810	3940				5350	2670	9.57
	lb		*37460	18890	24650	12240	17220	8690				11790	5890	(31.4)
-1.5m -5.0ft	kg	*14220	*14220	*16670	8560	11080	5460	7740	3880			5970	3020	8.97
	lb	*31350	*31350	*36750	18870	24430	12040	17060	8550			13160	6660	(29.4)
-3.0m -10.0ft	kg	*21440	17830	*15460	8730	11160	5530					*7290	3770	7.98
	lb	*47270	39310	*34080	19250	24600	12190					*16070	8310	(26.2)
-4.5m -15.0ft	kg	*17640	*17640	*12990	9080	*9520	5820					*6680	5660	6.42
	lb	*38890	*38890	*28640	20020	*20990	12830					*14730	12480	(21.1)

• Flèche: 6,45 m (21' 2") • Balancier: 3,2 m (10' 6") • Godet: 1,44 m³ (1.88 yd³) SAE • Patin: 600 mm (24") triple nervure avec contrepoids de 6200 kg (13,670 lb)

Hauteur du point de charge m(ft)	Rayon de charge										A portée max.					
	1.5m (5.0ft)		3.0m (10.0ft)		4.5m (15.0ft)		6.0m (20.0ft)		7.5m (25.0ft)		9.0m (30.0ft)		Capacité		Portée m (ft)	
7.5m 25.0ft	kg								*4880	*4880				*5500	3510	9.06
	lb								*10760	*10760				*12130	7740	(29.7)
6.0m 20.0ft	kg								*6000	4970				5470	2860	9.84
	lb								*13230	10960				12060	6310	(32.3)
4.5m 15.0ft	kg					*7490	*7010		*6640	4730	*5070	3290		4920	2490	10.31
	lb					*16510	*15450		*14640	10430	*11180	7250		10850	5490	(33.8)
3.0m 10.0ft	kg			*12430	10060	*9090	6430	*7490	4420	6100	3140			4650	2300	10.52
	lb			*27400	22180	*20040	14180	*16510	9740	13450	6920			10250	5070	(34.5)
1.5m 5.0ft	kg			*15210	9050	*10610	5900	8030	4130	5920	2980			4600	2240	10.48
	lb			*33530	19950	*23390	13010	17700	9110	13050	6570			10140	4940	(34.4)
Niveau du sol	kg		*9720	*9720	*16620	8560	11180	5540	7780	3900	5790	2860		4770	2320	10.19
	lb		*21430	*21430	*36640	18870	24650	12210	17150	8600	12760	6310		10520	5110	(33.4)
-1.5m -5.0ft	kg	*10800	*10800	*13710	*13710	*16830	8420	10980	5370	7640	3780			5240	2580	9.63
	lb	*23810	*23810	*30230	*30230	*37100	18560	24210	11840	16840	8330			11550	5690	(31.6)
-3.0m -10.0ft	kg	*14530	*14530	*18410	17300	*16100	8490	10980	5370	7650	3790			6200	3130	8.74
	lb	*32030	*32030	*40590	38140	*35490	18720	24210	11840	16870	8360			13670	6900	(28.7)
-4.5m -15.0ft	kg			*20220	17820	*14270	8750	*10560	5540					*6880	*4340	7.37
	lb			*44580	39290	*31460	19290	*23280	12210					*15170	*9570	(24.2)
-6.0m -20.0ft	kg					*10450	9290									
	lb					*23040	20480									

• Flèche: 6,45 m (21' 2") • Balancier: 4,05 m (13' 3") • Godet: 1,44 m³ (1.88 yd³) SAE • Patin: 600 mm (24") triple nervure avec contrepoids de 6200 kg (13,670 lb)

Hauteur du point de charge m(ft)	Rayon de charge										A portée max.					
	1.5m (5.0ft)		3.0m (10.0ft)		4.5m (15.0ft)		6.0m (20.0ft)		7.5m (25.0ft)		9.0m (30.0ft)		Capacité		Portée m (ft)	
7.5m 25.0ft	kg													*4760	2840	10.00
	lb													*10490	6260	(32.8)
6.0m 20.0ft	kg										*4160	3470		4670	2350	10.71
	lb										*9170	7650		10300	5180	(35.1)
4.5m 15.0ft	kg								*5710	4820	*5320	3330		4240	2050	11.13
	lb								*12590	10630	*11730	7340		9350	4520	(36.5)
3.0m 10.0ft	kg			*16820	*16820	*10330	*10330	*7880	6610	*6640	4480	*5940	3140	4020	1890	11.32
	lb			*37080	*37080	*22770	*22770	*17370	14570	*14640	9880	*13100	6920	8860	4170	(37.1)
1.5m 5.0ft	kg			*9930	*9930	*13560	9370	*9590	6000	*7630	4130	5890	2940	3970	1830	11.29
	lb			*21890	*21890	*29890	20660	*21140	13230	*16820	9110	12990	6480	8750	4030	(37.0)
Niveau du sol	kg			*10280	*10280	*15690	8600	*10950	5530	7730	3850	5710	2770	4090	1890	11.03
	lb			*22660	*22660	*34590	18960	*24140	12190	17040	8490	12590	6110	9020	4170	(36.2)
-1.5m -5.0ft	kg	*9390	*9390	*12710	*12710	*16580	8270	10880	5260	7530	3660	5590	2670	4410	2070	10.52
	lb	*20700	*20700	*28020	*28020	*36550	18230	23990	11600	16600	8070	12320	5890	9720	4560	(34.5)
-3.0m -10.0ft	kg	*12370	*12370	*16100	*16100	*16450	8210	10770	5170	7450	3600	5580	2660	5070	2440	9.72
	lb	*27270	*27270	*35490	*35490	*36270	18100	23740	11400	16420	7940	12300	5860	11180	5380	(31.9)
-4.5m -15.0ft	kg	*15810	*15810	*20640	17110	*15320	8360	10850	5240	7530	3670			6390	3200	8.53
	lb	*34860	*34860	*45500	37720	*33770	18430	23920	11550	16600	8090			14090	7050	(28.0)
-6.0m -20.0ft	kg			*18370	17820	*12770	8730	*9220	5520					*6150	5060	6.71
	lb			*40500	39290	*28150	19250	*20330	12170					*13560	11160	(22.0)

REMARQUES 1. La capacité de levage est basée sur SAE J1097, ISO 10567.

2. La capacité de levage de la série Robex ne dépasse pas 75% de la charge de basculement lorsque l'engin se trouve sur un sol ferme et horizontal ou 87% de la capacité hydraulique totale.

3. Le point de charge est un crochet (Équipement standard) situé à l'arrière du godet.

4. (*) indique la charge limitée par la capacité hydraulique.



Capacités de levage R320LC-7A Chassis haut



Rendement vers l'avant



Capacité nominale sur le coté ou 360 degrés

• Flèche: 6,45 m (21' 2") • Balancier: 2,5 m (8' 2") • Godet: 1,44 m³ (1.88 yd³) SAE • Patin: 600 mm (24") triple nervure avec contrepoids de 6200 kg (13,670 lb)

Hauteur du point de charge m(ft)		Rayon de charge										A portée max.		
		3.0m (10.0ft)		4.5m (15.0ft)		6.0m (20.0ft)		7.5m (25.0ft)		9.0m (30.0ft)		Capacité		Portée m (ft)
7.5m 25.0ft	kg lb											*6190 *13650	5470 12060	8.53 (28.0)
6.0m 20.0ft	kg lb							*6830 *15060	6730 14840			*6290 *13870	4560 10050	9.31 (30.5)
4.5m 15.0ft	kg lb			*11350 *25020	*11350 *25020	*8700 *19180	*8700 *19180	*7440 *16400	6490 14310			6070 13380	4080 8990	9.76 (32.0)
3.0m 10.0ft	kg lb			*14550 *32080	13750 30310	*10220 *22530	8840 19490	*8230 *18140	6210 13690	6800 14990	4550 10030	5790 12760	3860 8510	9.93 (32.6)
1.5m 5.0ft	kg lb			*16520 *36420	12990 28640	*11480 *25310	8380 18470	8930 19690	5960 13140			5810 12810	3850 8490	9.84 (32.3)
Niveau du sol	kg lb			*17000 *37480	12760 28130	*12160 *26810	8130 17920	8750 19290	5790 12760			6140 13540	4080 8990	9.48 (31.1)
-1.5m -5.0ft	kg lb	*15490 *34150	*15490 *34150	*16510 *36400	12790 28200	*12150 *26790	8060 17770	8710 19200	5750 12680			6930 15280	4620 10190	8.82 (28.9)
-3.0m -10.0ft	kg lb	*20890 *46050	*20890 *46050	*15120 *33330	13010 28680	*11300 *24910	8180 18030					*7250 *15980	5800 12790	7.75 (25.4)
-4.5m -15.0ft	kg lb	*16640 *36680	*16640 *36680	*12290 *27090	*12290 *27090									

• Flèche: 6,45 m (21' 2") • Balancier: 3,2 m (10' 6") • Godet: 1,44 m³ (1.88 yd³) SAE • Patin: 600 mm (24") triple nervure avec contrepoids de 6200 kg (13,670 lb)

Hauteur du point de charge m(ft)		Rayon de charge										A portée max.				
		1.5m (5.0ft)		3.0m (10.0ft)		4.5m (15.0ft)		6.0m (20.0ft)		7.5m (25.0ft)		9.0m (30.0ft)		Capacité		Portée m (ft)
7.5m 25.0ft	kg lb									*5330 *11750	*5330 *11750			*5520 *12170	4790 10560	9.24 (30.3)
6.0m 20.0ft	kg lb									*6090 *13430	*6090 *13430			*5650 *12460	4070 8970	9.95 (32.6)
4.5m 15.0ft	kg lb							*7780 *17150	*7780 *17150	*6790 *14970	6590 14530	*5420 *11950	4740 10450	5490 12100	3660 8070	10.37 (34.0)
3.0m 10.0ft	kg lb				*13030 *28730	*13030 *28730	*9390 *20700	8980 19800	*7660 *16890	6260 13800	*6720 *14820	4580 10100	5250 11570	3470 7650	10.53 (34.5)	
1.5m 5.0ft	kg lb				*15580 *34350	13170 29030	*10850 *23920	8440 18610	*8510 *18760	5960 13140	6660 14680	4420 9740	5250 11570	3450 7610	10.45 (34.3)	
Niveau du sol	kg lb			*10430 *22990	*10430 *22990	*16740 *36910	12720 28040	*11810 *26040	8100 17860	8710 19200	6530 14400	4310 9500	5490 12100	3610 7960	10.11 (33.2)	
-1.5m -5.0ft	kg lb	*11470 *25290	*11470 *25290	*14510 *31990	*14510 *31990	*16770 *36970	12620 27820	*12120 *26720	7960 17550	8600 18960	5650 12460		6080 13400	4020 8860	9.50 (31.2)	
-3.0m -10.0ft	kg lb	*15290 *33710	*15290 *33710	*19420 *42810	*19420 *42810	*15850 *34940	12730 28060	*11690 *25770	7990 17610	8640 19050	5680 12520		*6970 *15370	4860 10710	8.53 (28.0)	
-4.5m -15.0ft	kg lb	*19390 *42750	*19390 *42750	*13760 *42750	*13760 *42750	*10140 *30340	8210 28790						*6790 *14970	*6790 *14970	7.03 (23.1)	

• Flèche: 6,45 m (21' 2") • Balancier: 4,05 m (13' 3") • Godet: 1,44 m³ (1.88 yd³) SAE • Patin: 600 mm (24") triple nervure avec contrepoids de 6200 kg (13,670 lb)

Hauteur du point de charge m(ft)		Rayon de charge										A portée max.				
		1.5m (5.0ft)		3.0m (10.0ft)		4.5m (15.0ft)		6.0m (20.0ft)		7.5m (25.0ft)		9.0m (30.0ft)		Capacité		Portée m (ft)
7.5m 25.0ft	kg lb											*2760 *6080	*2760 *6080	*4780 *10540	3990 8800	10.16 (33.3)
6.0m 20.0ft	kg lb											*4400 *9700	*4400 *9700	*4920 *10850	3440 7580	10.81 (35.5)
4.5m 15.0ft	kg lb									*5870 *12940	*5870 *12940	*5510 *12150	4780 10540	4760 10490	3120 6880	11.19 (36.7)
3.0m 10.0ft	kg lb			*18490 *40760	*18490 *40760	*10980 *24210	*10980 *24210	*8210 *18100	*8210 *18100	*6830 *15060	6320 13930	*6050 *13340	4580 10100	4570 10080	2960 6530	11.33 (37.2)
1.5m 5.0ft	kg lb			*9650 *21270	*9650 *21270	*14060 *31000	13470 29700	*9880 *21780	8540 18830	*7800 *17200	5970 13160	*6620 *14590	4370 9630	4550 10030	2930 6460	11.26 (36.9)
Niveau du sol	kg lb	*7080 *15610	*7080 *15610	*10650 *23480	*10650 *23480	*15940 *35140	12740 28090	*11150 *24580	8080 17810	*8610 *18980	5690 12540	6440 14200	4210 9280	4730 10430	3040 6700	10.95 (35.9)
-1.5m -5.0ft	kg lb	*9930 *21890	*9930 *21890	*13280 *29280	*13280 *29280	*16630 *36660	12440 27430	*11820 *26060	7830 17260	8470 18670	5510 12150	6340 13980	4120 9080	5140 11330	3330 7340	10.39 (34.1)
-3.0m -10.0ft	kg lb	*12970 *28590	*12970 *28590	*16840 *37130	*16840 *37130	*16320 *35980	12420 27380	*11830 *26080	7760 17110	8420 18560	5470 12060		5960 13140	3900 8600	9.53 (31.3)	
-4.5m -15.0ft	kg lb	*16520 *36420	*16520 *36420	*21680 *47800	*21680 *47800	*14970 *33000	12630 27840	*10980 *24210	7870 17350	*8220 *18120	5580 12300		*6410 *14130	5070 11180	8.25 (27.1)	
-6.0m -20.0ft	kg lb			*17270 *38070	*17270 *38070	*12040 *26540	*12040 *26540	*8570 *18890	8230 18140							

- REMARQUES
1. La capacité de levage est basée sur SAE J1097, ISO 10567.
 2. La capacité de levage de la série Robex ne dépasse pas 75% de la charge de basculement lorsque l'engin se trouve sur un sol ferme et horizontal ou 87% de la capacité hydraulique totale.
 3. Le point de charge est un crochet (Équipement standard) situé à l'arrière du godet.
 4. (*) indique la charge limitée par la capacité hydraulique.



Robex 320LC-7A

Équipement standard

Cabine selon la norme ISO

- Cabine tous temps en acier avec visibilité panoramique
- Fenêtres en verre de sécurité
- Essuie-glace de type relevable
- Pare-brise coulissant pliant vers l'intérieur
- Fenêtre latérale coulissante
- Porte verrouillable
- Boîte chauffante et glacière
- Vide-poches & Cendrier

Système d'optimisation de puissance

assisté par ordinateur (nouveau système CAPO)

- 2 modes de puissance, 3 modes de travail, 2 modes utilisateur
- Système de décélération automatique et commandé par bouton-poussoir
- Système de réchauffage automatique
- Système de prévention de surchauffe automatique

Climatisation (5000kcal/h; 20000 BTU/h)

Commande de température entièrement automatique (FATC, Full Automatic Temperature Control)

Système d'auto-diagnostic

Lecteur de CD

- Télécommande pour la radio
- Surveillance centralisée
- Affichage LCD
 - Régime du moteur
 - Horloge et Code d'erreur
- Jauges
 - Jauge de carburant
 - Jauge de température du liquide de refroidissement moteur
 - Jauge de température de l'huile hydraulique
- Témoins d'avertissement
 - Niveau de carburant
 - Vérifier UC
 - Pression de l'huile moteur
 - Température du liquide de refroidissement moteur
 - Température de l'huile hydraulique
 - Faible charge de la batterie
 - Obstruction du filtre à air
- Témoin
 - Augmentation de puissance
 - Préchauffage et réchauffage du moteur
 - Bouton-poussoir de décélération

Serrures de portes et bouchons, clé unique

Deux rétroviseurs extérieurs

Siège entièrement réglable avec suspension et ceinture de sécurité

Manette coulissante, commande pilote

Mécanisme de basculement de la console (gauche)

Trois feux de travail à l'avant

Klaxon électrique

Batterie (2 x 12 V x 160 AH)

Interrupteur principal batterie

Ecran de nettoyage amovible pour refroidisseur d'huile

Frein de rotation automatique

Réservoir de réserve amovible

Séparateur d'eau, conduite de carburant

Système de maintien de la flèche

Système de maintien du balancier

Vanne de verrouillage de sécurité pour le vérin de la flèche avec dispositif d'avertissement de surcharge

Contrepoids (6200 kg; 13,670 lb)

Flèche (6,45 m; 21' 2")

Balancier (3,2 m; 10' 6")

Kit de tuyauterie à simple effet (marteau, etc.)

Kit de tuyauterie à double effet (godet preneur, etc.)

Patins de chenille (600 mm; 24")

Guide des chenilles

Alarme de translation

Réchauffeur de carburant

Pompe de remplissage de carburant (35 ℓ/min; 9.2 USgpm)

Équipement en option

Chauffage & Dégivrage (7500 kcal/h; 30000 BTU/h)

Cabine FOPS / FOG (ISO 10262)

Toit de cabine – type transparent

Pare-soleil à l'intérieur de la cabine

Gyrophare

Accumulateur, abaissement de l'outil de travail

alimentation 12 volts (convertisseur CC-CC)

Transducteur électrique

Vanne de verrouillage de sécurité pour le vérin du balancier

Différents balanciers en option

- Balancier super court (2,2 m; 7' 3")
- Balancier court (2,5 m; 8' 2")
- Balancier long (4,05 m; 13' 3")

Différents godets en option (profil SAE)

- Godet standard (1,44 m³; 1.88 yd³)
- Godet étroit (0,90 m³; 1.18 yd³)
- Godet étroit (1,14 m³; 1.49 yd³)
- Godet pour travaux légers (1,74 m³; 2.28 yd³)
- Godet pour travaux légers (2,10 m³; 2.75 yd³)
- Godet pour travaux lourds (1,44 m³; 1.88 yd³)
- Godet pour roches (1,44 m³; 1.88 yd³)
- Godet pour roches (1,73 m³; 2.26 yd³)

Patins de chenille

- Patin à triple nervure (700 mm; 28")
- Patin à triple nervure (800 mm; 32")
- Patin à triple nervure (900 mm; 36")
- Patin à double nervure (710 mm; 28")

Spécial capot (Tropique)

- Capot moteur à persiennes
- Couvercle latéral à persiennes (Droite)

Kit anti-bruit

Trousse à outils

Combinaison de travail pour l'opérateur

L'équipement standard et optionnel peut varier. Consultez votre distributeur Hyundai pour de plus amples informations.

L'engin illustré peut varier suivant les normes internationales. Toutes les mesures américaines sont arrondies à la livre ou au pouce le plus proche.



Head Office (Sales Office) 1 CHEONHA-DONG, DONG-KU, ULSAN, KOREA
Tel : (82) (52) 202-7970, 7729 Fax : (82) (52) 202-7979, 7720

U.S. Operation Hyundai Construction Equipment U.S.A., Inc.
955 ESTES AVENUE, ELK GROVE VILLAGE IL, 60007
Tel : (1) 847-437-3333 Fax : (1) 847-437-3574

European Operation Hyundai Heavy Industries Europe N.V.
VOSSENDAAL 11, 2440 GEEL, BELGIUM
Tel : (32) 14-562200 Fax : (32) 14-593405 ~ 06

VEUILLEZ CONTACTER

www.hyundai-ce.com

FR - 2007. 07 Rev 0.