



CHARIOT ELEVATEUR *Excellent*

15L / 18L / 20LA -7

CHARIOTS ELEVATEURS LPG

We build a better future



■ Certaines photos peuvent présenter des équipements disponibles en option.

Puissance & performances élevées



Système de détection de présence de l'opérateur OPSS (Operator Presence Sensing System)

La commande d'inclinaison, de levage et d'abaissement du mât n'est pas possible via le fonctionnement de la commande appropriée lorsque l'opérateur ne se trouve pas en position normale (option).



15L / 18L / 20LA -7

Hyundai présente une nouvelle gamme de chariots élévateurs LPG Série 7.

D'excellentes puissances et performances améliorent votre rentabilité commerciale.

Moteur HMC BETA

37 kW / 2450 tr/mn



Moteur très performant

Le moteur Beta de qualité homologué par le marché garantit des performances, une longévité et une valeur ajoutée incomparables pour la machine.

Les 37 kW du moteur suffisent amplement pour répondre aux exigences de toutes les tâches, pas seulement avec les 37 kW de base, mais aussi avec des équipements spéciaux qui nécessitent une grande puissance.



15L/18L/20LA-7

Fonctionnement sans heurt, conception efficace et ergonomique, la Série 15L/18L/20LA-7 est faite pour répondre à vos besoins.

Jauges faciles à vérifier pour l'opérateur et panneau de commande résistant à l'eau



- | | |
|--|--|
| 1 Témoin de frein de stationnement | 9 Témoin du séparateur d'eau |
| 2 Clignotants | 10 Indicateur de pré-chauffage |
| 3 Témoin d'avertissement de carburant | 11 Jauge de température d'eau |
| 4 Témoin d'avertissement d'huile moteur | 12 Jauge de carburant |
| 5 Témoin d'avertissement de la température d'huile de transmission | 13 Compteur horaire |
| 6 Témoin d'avertissement de la batterie | 14 Témoin de contrôle moteur |
| 7 Témoin d'avertissement du filtre à air | 15 Avertissement de ceinture de sécurité |
| 8 Indicateur des feux de travail | 16 Avertissement OPSS |

Le nouveau style de 15L/18L/20LA-7

économique/facile à entretenir



sûr/écologique



Marque de pointe mondialement

Performances rapides et stables

Grâce à sa capacité à pouvoir rapidement relever et abaisser le mât, de même qu'à incliner le mât en avant et en arrière, ce chariot élévateur vous offre les meilleures conditions d'utilisation possibles pour les opérations de déchargement. Lorsque le chariot est entièrement chargé, la vitesse d'abaissement du mât est soigneusement contrôlée pour garantir la sécurité via la soupape de contrôle bas.

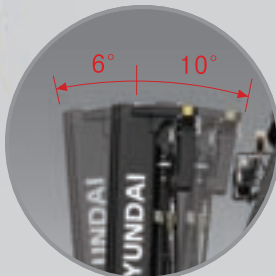
Système de frein à disque humide

L'adoption de freins à disques humides permet d'améliorer les performances. L'effort de pédale de frein est amélioré sur une pente et les freins à disques humides allongent les intervalles d'entretien de 5 fois par rapport à des freins classiques.



Angle d'inclinaison du mât plus élevé

L'utilisation de l'angle d'inclinaison du mât de 6 degrés en avant et de 10 degrés en arrière offre à l'utilisateur une plateforme rapide et sûre pour les opérations de chargement et de déchargement.



Vitesse de déplacement et capacité de gravissement de pente plus élevées

Le puissant moteur à grand rendement offre une plus grande accélération, une meilleure capacité de gravissement de pente et une plus grande vitesse de déplacement sur tous terrains ou pentes.



← Vitesse de déplacement (MAXI.)

- 15L-7 : 20,7 km/h (12,9 mph)
- 18L-7 : 20,7 km/h (12,9 mph)
- 20LA-7 : 20,7 km/h (12,9 mph)

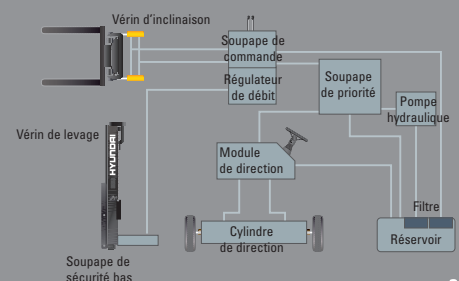
Capacité de gravissement de pente (MAXI.)

- 15L-7 : 37%
- 18L-7 : 33,1%
- 20LA-7 : 31%



Système hydraulique de pointe

Le tout nouveau système hydraulique grande capacité diminue le temps de réaction durant l'utilisation et une soupape de commande à faible bruit améliore l'efficacité et la longévité.



Utilisation confortable



Accord parfait

Une cabine ergonomique permet au conducteur de sélectionner la position de travail la plus confortable pour une productivité accrue.

Un design conçu en fonction de l'ergonomie permet de réduire la fatigue et d'améliorer l'efficacité de l'opérateur.



Réponse des leviers de commande d'utilisation

Seul un effort minimum de l'opérateur est requis pour une commande précise, sûre et productive.



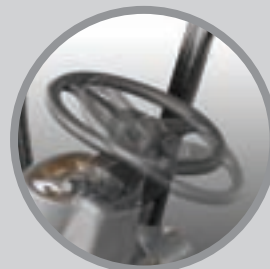
Levier de commutation multi-fonctions

Un levier de commutations multi-fonctions offre un accès aisé aux feux et au klaxon.



Frein de stationnement

Le frein de stationnement à cliquet demande moins d'effort à l'opérateur.



Volant réglable

Le volant avec bouton de klaxon peut être réglé à l'aide d'un levier situé à droite afin d'améliorer le confort de l'utilisateur.



Siège à suspension facilement réglable

Un siège agréable, réglable et ergonomique, vous garantit confort, sécurité et longévité.



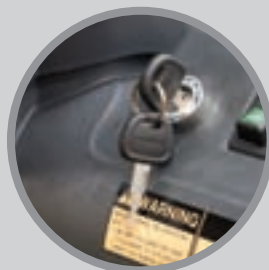
Solide arceau protecteur

L'arceau protecteur de sécurité est conforme aux réglementations EEC et ANSI et protège l'opérateur pendant les travaux dangereux.



Porte-gobelet et console

Des espaces de stockage supplémentaires sont situés à l'intérieur de l'espace d'utilisation pour le confort de l'opérateur.



Système anti-démarrage

Le nouveau système empêche le démarreur de redémarrer alors que le moteur tourne.



Pédales positionnées de manière ergonomique

Dans le respect de l'ergonomie, les pédales d'accélérateur, de frein et d'embrayage sont positionnées de manière optimale pour faciliter l'utilisation de l'engin par l'opérateur.



Nouvelle visibilité plus grande pour une utilisation plus sûre

L'opérateur peut travailler avec une sécurité et une précision accrues grâce à un mât offrant une vue plus large.



Support d'arceau protecteur entièrement flottant

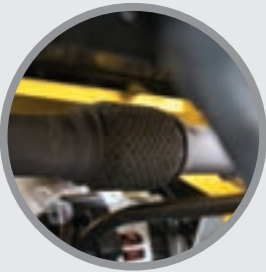
Le caoutchouc anti-vibrations est monté entre la protection et le châssis du chariot afin de réduire les vibrations et le bruit pendant la conduite. Cela permet de réduire la fatigue de l'opérateur et d'augmenter la sécurité.

Grande longévité & Maintenance aisée



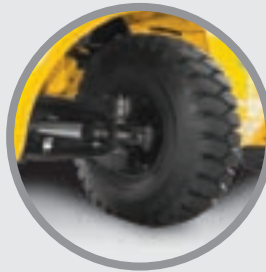
Conception ergonomique de l'espace !

Un design conçu en fonction de l'ergonomie permet de réduire la fatigue et d'améliorer l'efficacité de l'opérateur.



Soufflets d'expansion

Les soufflets d'expansion absorbent les vibrations et réduisent le bruit généré par le système d'échappement des gaz et en améliorent la durée de vie.



Direction assistée entièrement hydrostatique

Une direction hydraulique garantit toujours une direction souple et douce, évitant toute retenue et tout retour du volant.



Grande marche

Une grande marche « ouverte » assure facilité et sécurité pour entrer dans le chariot et en sortir.



Feu de sécurité arrière

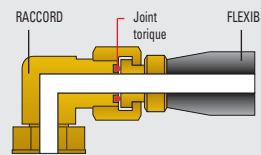
Des feux arrière combinant clignotants, feux arrière et feux stop sont positionnés pour fournir un niveau de sécurité élevé.

Transmission automatique électrique hautement durable



Essieu moteur en deux parties hautement durable

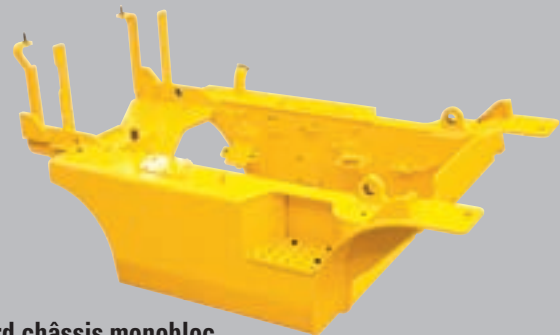
La transmission automatique offre une vitesse de déplacement rapide et tranquille dans toutes les conditions de charge, améliorant de la sorte l'efficacité.



ORFS (joint mécanique à joint torique)

Le flexible de type ORFS évite les fuites d'huile hydraulique.

Lourd châssis monobloc



Lourd châssis monobloc

Le lourd châssis monobloc, qui a été conçu sur la base d'une analyse structurelle précise, garantit durabilité et sécurité



Conception centralisée pour une plus grande facilité d'entretien !

Une disposition optimale des composants assure un accès aisé pendant la maintenance.



Vérification de l'état de l'huile moteur



Radiateur d'aluminium avec superbe protection contre la chaleur



Couvercle coulissant portable



Boîte à fusibles compacte et accessible pour une inspection aisée



Changement du filtre à air (type cyclone de 6")



Phares protégés, lumineux



Installation de la batterie rotationnelle

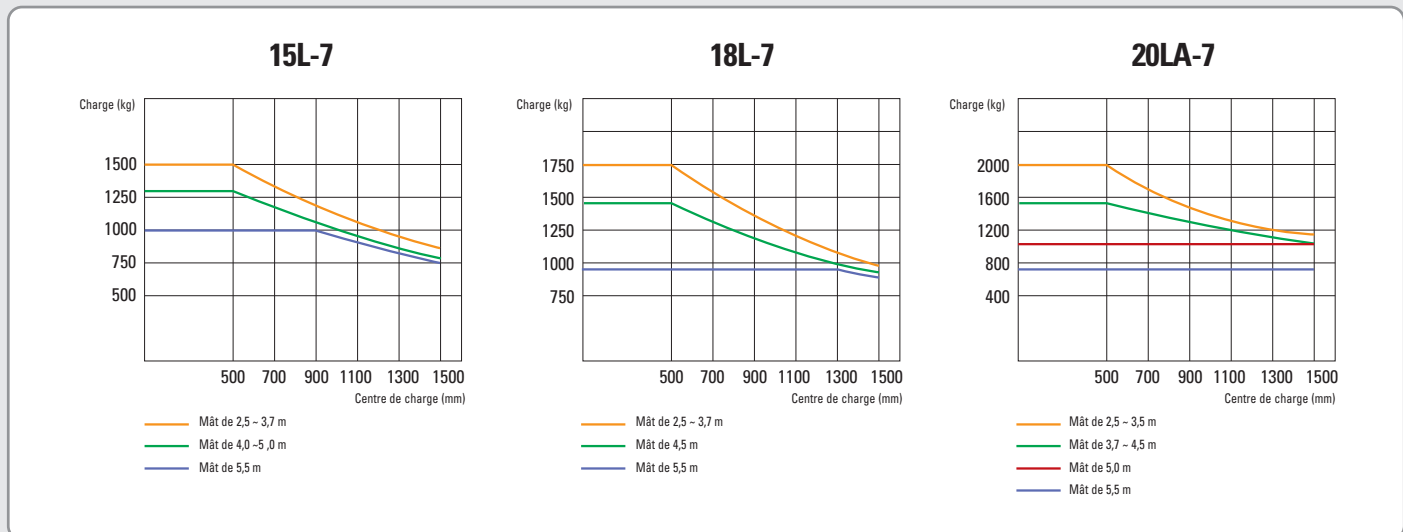
Spécifications & Dimensions

Spécifications des mâts

Type de mât	Hauteur maximale des fourches	Hauteur totale abaissé	Angle d'inclinaison		Capacité de charge sans TDL à 500 mm (24 in) LC Pneu simple			Capacité de charge avec TDL à 500 mm (24 in) LC Pneu simple			Poids du chariot à vide Pneu simple			Levée libre						
					15L-7			18L-7			20LA-7			15L-7			18L-7			20LA-7
			degré		(kg / lb)	(kg / lb)	(kg / lb)	(kg / lb)	(kg / lb)	(kg / lb)	(kg / lb)	(kg / lb)	(kg / lb)	(kg / lb)	Avec protecteur de charges			Sans protecteur de charges		
			mm (in)	mm (in)	Avant	Arrière	(kg / lb)	(kg / lb)	(kg / lb)	(kg / lb)	(kg / lb)	(kg / lb)	(kg / lb)	(kg / lb)	(kg / lb)	(kg / lb)	mm (in)	mm (in)	mm (in)	mm (in)
Levée libre limité à 2 étages	V250	2525 (99.4)	1755 (69.1)	6	10	1500 (3,000)	1750 (3,500)	2000 (4,000)	1400 (3,000)	1650 (3,500)	1890 (4,000)	2764 (6,094)	2938 (6,478)	3085 (6,801)	145 (5.7)	145 (5.7)	150 (5.9)	145 (5.7)	145 (5.7)	150 (5.9)
	V270	2725 (107.3)	1855 (73.0)	6	10	1500 (3,000)	1750 (3,500)	2000 (4,000)	1400 (3,000)	1650 (3,500)	1890 (4,000)	2778 (6,124)	2952 (6,500)	3099 (6,831)	145 (5.7)	145 (5.7)	150 (5.9)	145 (5.7)	145 (5.7)	150 (5.9)
	V300	3025 (119.1)	2005 (78.9)	6	10	1500 (3,000)	1750 (3,500)	2000 (4,000)	1400 (3,000)	1650 (3,500)	1890 (4,000)	2798 (6,169)	2972 (6,552)	3119 (6,875)	145 (5.7)	145 (5.7)	150 (5.9)	145 (5.7)	145 (5.7)	150 (5.9)
	*V330	3325 (130.9)	2155 (84.8)	6	10	1500 (3,000)	1750 (3,500)	2000 (4,000)	1400 (3,000)	1650 (3,500)	1890 (3,900)	2818 (6,213)	2992 (6,597)	3139 (6,920)	145 (5.7)	145 (5.7)	150 (5.9)	145 (5.7)	145 (5.7)	150 (5.9)
	V350	3525 (138.8)	2255 (88.8)	6	10	1500 (3,000)	1750 (3,500)	2000 (4,000)	1400 (3,000)	1650 (3,475)	1890 (3,850)	2832 (6,243)	3006 (6,626)	3152 (6,950)	145 (5.7)	145 (5.7)	150 (5.9)	145 (5.7)	145 (5.7)	150 (5.9)
	V370	3725 (146.7)	2355 (92.7)	6	10	1500 (3,000)	1750 (3,500)	1950 (3,975)	1400 (3,000)	1650 (3,425)	1845 (3,775)	2845 (6,273)	3019 (6,656)	3166 (6,979)	145 (5.7)	145 (5.7)	150 (5.9)	145 (5.7)	145 (5.7)	150 (5.9)
	V400	4025 (158.5)	2505 (98.6)	6	10	1450 (3,000)	1735 (3,500)	1550 (3,425)	1365 (2,900)	1635 (3,325)	1465 (3,225)	2870 (6,326)	3044 (6,710)	3190 (7,033)	145 (5.7)	145 (5.7)	150 (5.9)	145 (5.7)	145 (5.7)	150 (5.9)
	V450	4525 (178.1)	2855 (112.4)	6	6	1375 (2,975)	1650 (3,350)	1500 (3,300)	1290 (2,800)	1550 (3,175)	1420 (3,125)	2936 (6,473)	3110 (6,857)	3257 (7,180)	145 (5.7)	145 (5.7)	150 (5.9)	145 (5.7)	145 (5.7)	150 (5.9)
	V500	5025 (197.8)	3105 (122.2)	6	6	1300 (2,850)	1450 (3,200)	1000 (2,200)	1225 (2,700)	1365 (3,025)	940 (2,075)	2970 (6,547)	3144 (6,931)	3290 (7,254)	145 (5.7)	145 (5.7)	150 (5.9)	145 (5.7)	145 (5.7)	150 (5.9)
	V550	5525 (217.5)	3355 (132.1)	6	5	1000 (2,200)	950 (2,075)	750 (1,650)	930 (2,050)	880 (1,950)	690 (1,525)	2990 (6,593)	3164 (6,976)	3311 (7,299)	145 (5.7)	145 (5.7)	150 (5.9)	145 (5.7)	145 (5.7)	150 (5.9)
Levée libre à 3 étages	TF370	3735 (147.0)	1805 (71.1)	6	6	1500 (3,000)	1750 (3,500)	1925 (3,925)	1400 (2,950)	1650 (3,375)	1820 (3,715)	2913 (6,423)	3087 (6,806)	3243 (7,150)	1299 (51.1)	1299 (51.1)	1300 (51.2)	798 (31.4)	798 (31.4)	803 (31.6)
	TF400	4035 (158.9)	1905 (75.0)	6	6	1500 (3,000)	1700 (3,475)	1875 (3,850)	1400 (2,875)	1600 (3,300)	1775 (3,650)	2933 (6,465)	3107 (6,849)	3263 (7,193)	1399 (55.1)	1399 (55.1)	1400 (55.1)	898 (35.4)	898 (35.4)	903 (35.6)
	TF430	4335 (170.7)	2005 (78.9)	6	6	1450 (2,975)	1700 (3,400)	1825 (3,750)	1365 (2,825)	1600 (3,200)	1725 (3,550)	2952 (6,508)	3126 (6,891)	3282 (7,235)	1499 (59.0)	1499 (59.0)	1500 (59.1)	998 (39.3)	998 (39.3)	1003 (39.5)
	TF450	4535 (178.5)	2105 (82.9)	6	6	1425 (2,925)	1635 (3,325)	1650 (3,625)	1340 (2,750)	1540 (3,150)	1550 (3,450)	2971 (6,550)	3145 (6,933)	3301 (7,277)	1599 (63.0)	1599 (63.0)	1600 (63.0)	1098 (43.2)	1098 (43.2)	1103 (43.4)
	TF470	4735 (186.4)	2155 (84.8)	6	6	1400 (2,875)	1450 (3,200)	1350 (2,975)	1320 (2,725)	1365 (3,000)	1275 (2,825)	2983 (6,575)	3157 (6,959)	3313 (7,303)	1649 (64.9)	1649 (64.9)	1650 (65.0)	1148 (45.2)	1148 (45.2)	1153 (45.4)
	TF500	5035 (198.2)	2255 (88.8)	6	6	1375 (2,800)	1400 (3,075)	1000 (2,200)	1295 (2,650)	1320 (2,925)	935 (2,075)	3002 (6,619)	3176 (7,003)	3332 (7,346)	1749 (68.9)	1749 (68.9)	1750 (68.9)	1248 (49.1)	1248 (49.1)	1253 (49.3)
	TF550	5535 (217.9)	2455 (96.7)	6	5	1050 (2,300)	1100 (2,425)	750 (1,650)	985 (2,175)	1030 (2,300)	690 (1,550)	3040 (6,702)	3214 (7,086)	3370 (7,430)	1949 (76.7)	1949 (76.7)	1950 (76.8)	1448 (57.0)	1448 (57.0)	1453 (57.2)
	TF600	6035 (237.6)	2655 (104.5)	6	5	750 (1,650)	750 (1,650)	500 (1,100)	700 (1,550)	700 (1,550)	450 (990)	3112 (6,861)	3286 (7,244)	3442 (7,588)	2149 (84.6)	2149 (84.6)	2150 (84.6)	1648 (64.9)	1648 (64.9)	1653 (65.1)
	TF650	6535 (257.3)	2855 (112.4)	3	3	500 (1,100)	500 (1,100)	450 (990)	450 (990)	450 (1,000)	400 (880)	3157 (6,959)	3331 (7,342)	3487 (7,686)	2349 (92.5)	2349 (92.5)	2350 (92.5)	1848 (72.8)	1848 (72.8)	1853 (73.0)
	TF700	7035 (277.0)	3055 (120.3)	3	3	350 (775)	250 (550)	300 (660)	300 (675)	200 (450)	250 (560)	3193 (7,038)	3367 (7,422)	3523 (7,766)	2549 (100.4)	2549 (100.4)	2550 (100.4)	2048 (80.6)	2048 (80.6)	2053 (80.8)

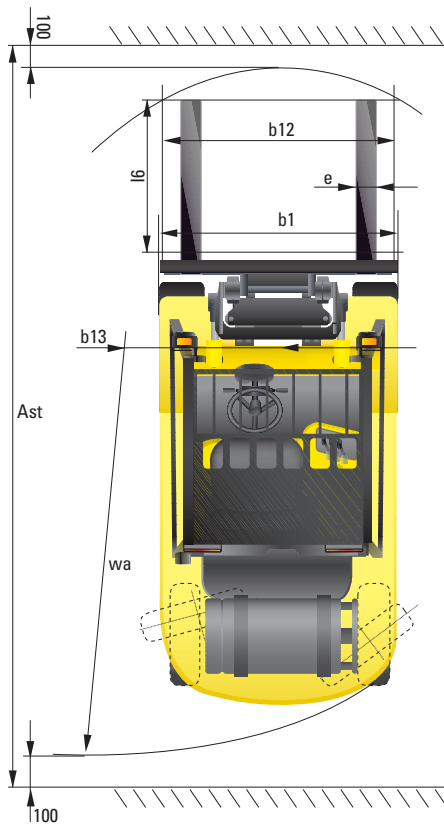
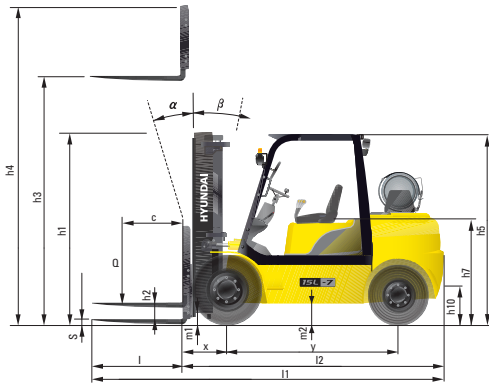
* Standard

Capacité de charge



15L / 18L / 20LA -7

Dimensions



Spécifications

Identification			
1.1	Fabricant	Hyundai	Hyundai
1.2	Type	15L-7	18L-7
1.3	Entraînement : électrique (batterie ou secteur), diesel, essence, gaz combustible, manuel	GAZ COMBUSTIBLE	GAZ COMBUSTIBLE
1.4	Type de fonctionnement: manuel, piéton, debout, assis, poste de conduite élevable	Assis	Assis
1.5	Capacité de charge / charge nominale (standard)	kg (lb)	1500 (3000)
1.6	Distance centre de charge	c mm (in)	500 (24)
1.8	Distance de charge, centre de l'essieu d'entraînement à la fourche	x mm (in)	394 (15.5)
1.9	Empattement	y mm (in)	1410 (56)

Poids			
2.1	Poids en ordre de marche	kg (lb)	2818 (6,213)
2.2	Charge par essieu, chargé avant / arrière	kg	3726 / 592
2.3	Charge par essieu, déchargé avant / arrière	kg	1276 / 1542

Roues, Châssis			
3.1	Pneus : bandage plein, super-élastique, pneumatique, polyuréthane	Pneumatique	Pneumatique
3.2	Taille pneus, avant	6.50 - 10 - 12PR	6.50 - 10 - 12PR
3.3	Taille pneus, arrière	5.00 - 8 - 10PR	5.00 - 8 - 10PR
3.5	Roues, nombre avant / arrière (x = roues entraînées)	2x / 2	2x / 2
3.6	Largeur de voie, avant	mm (in)	890 (35)
3.7	Largeur de voie, arrière	mm (in)	910 (35.8)

Dimensions de base			
4.1	Mât inclinaison avant / arrière (α/β)	degrés	6 / 10
4.2	Hauteur mât abaissé	h1 mm (in)	2155 (85)
4.3	Levage libre	h2 mm (in)	145 (5.7)
4.4	Hauteur de levage	h3 mm (in)	3300 (130)
4.5	Hauteur mât étendu	h4 mm (in)	4332 (171)
4.7	Hauteur arceau protecteur (cabine)	h5 mm (in)	2110 (83)
4.8	Hauteur du siège / hauteur debout	h7 mm (in)	1040 (41)
4.12	Hauteur de l'accouplement	h10 mm (in)	262 (10.3)
4.19	Longueur hors tout	l1 mm (in)	3133 (123)
4.20	Longueur jusqu'à l'extrémité des fourches	l2 mm (in)	2233 (88)
4.21	Largeur hors tout	b1 mm (in)	1070 (42)
4.22	Dimensions des fourches (type à crochet)	L x W x T mm (in)	900 x 100 x 35 (35.4 x 4 x 1.4)
4.23	Chariot porte-fourche ISO 2328, classe / type A, B		II / A
4.24	Largeur chariot porte fourche	b12 mm (in)	980 (38.6)
4.31	Garde au sol, chargé, sous le mât	m1 mm (in)	120 (4.7)
4.32	Garde au sol, centre de l'empattement	m2 mm (in)	145 (5.7)
4.33	Largeur allée pour carrelours palettes 1000 x 1200 (l x l)	Ast mm (in)	3552 (139.8)
4.34	Largeur allée pour longueurs palettes 800 x 1200 (l x l)	Ast mm (in)	3752 (147.7)
4.35	Rayon de braquage	Wa mm (in)	1958 (77.1)
4.36	Distance au point de pivot le plus petit	b13 mm (in)	586 (23)

Données de performance			
5.1	Vitesse de déplacement, à vide	km/h (mph)	20,7 (12,9)
5.2	Vitesse de levage, chargé / à vide	mm/s	650 / 680
5.3	Vitesse d'abaissement, chargé / à vide	mm/s	500 / 450
5.5	Effort de traction, chargé / à vide	kg (lb)	1520 (1,457)
5.7	Performances en pente, chargé / à vide	%	37 / 24
5.9	Temps d'accélération, chargé / à vide (10 m)	sec	NA
5.10	Frein de service	Mécanique / Hydraulique	Mécanique / Hydraulique

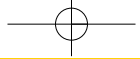
Moteur			
6.1	Fabricant / type moteur	HMC BETA	HMC BETA
6.2	Puissance moteur selon ISO 1585	kW	37
6.3	Vitesse nominale	1/min	2450
6.4	Nombre de cylindres / capacité cubique	Anz/cm ³	4 / 1975
6.5	Consommation de carburant selon le cycle VDI	litre/h	NA

Autres détails			
8.1	Type de commande d'entraînement	Transmission automatique	Transmission automatique
8.2	Pression de fonctionnement (système / accessoires)	bar	195 / 153
8.3	Volume d'huile hydraulique	litre	30
8.4	Niveau sonore à l'oreille de l'opérateur selon DIN 12053	db(A)	NA

1) avec mât DZ +25 mm ; avec déplacement latéral intégré x = 375 mm (avec mât DZ +25 mm) ; avec déplacement latéral à accrocher x = 410,5 mm (avec mât DZ +25 mm)

Remarques

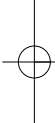
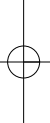
A large rectangular area with horizontal lines for writing, set against a light gray background.



15L/18L/20LA-7

Remarques

Lined area for notes, consisting of approximately 23 horizontal lines within a gray border.



Chariots élévateurs écologiques



Facilité et rapidité de livraison des pièces



Entretien aisé



Réseau mondial

SYSTEME CERES

CERES (Construction Equipment Resource Support) est le nouveau système informatique de HHI sur tous les produits de Hyundai Construction Equipment pour tous les distributeurs et filiales étrangers.

<http://ceres.hhi.co.kr>

15L / 18L / 20LA -7

- **CABINE ET CHAUFFAGE**
- **DEPLACEMENT LATERAL (TDL)**
- **DEPLACEMENT LATERAL INTEGRE**
- **FOURCHES**
750 mm; 850 mm; 1050 mm; 1200 mm;
1350 mm; 1500 mm
- **ALONGEMENT DE FOURCHE**
1300 mm; 1500 mm; 1700 mm
- **INCLINAISON**
6/6°; 6/5°; 3/3°
- **PNEUS**
Sur coussin, pas de marquage
- **SIEGE**
Baquet, repose-bras, repose hanche
- **BRIDE POUR GPL**
Orientable vers l'extérieur, Orientable vers le bas
- **VANNE DE DISTRIBUTION PRINCIPALE**
4 valves
- **INTERRUPTEUR PRINCIPAL**
- **GIROPHARE**
- **ARRÊT D'URGENCE**
- **PROJECTEUR DE TRAVAIL**
- **ECLAIRAGE DE LA PLAQUE D'IMMATRICULATION**
- **OPSS**
Déplacement + levage & inclinaison
- **FIXATION DE LA TUYAUTERIE**
Soupape de tuyauterie à 3 valves,
soupape de tuyauterie à 4 valves

* Hyundai modernise et améliore en permanence ses produits. Le constructeur se réserve le droit de fournir des produits qui diffèrent légèrement de la description et des illustrations dans ce catalogue. Pour plus d'information sur les options, consulter un concessionnaire Hyundai. Les spécifications peuvent faire l'objet de modifications sans préavis.

 **HYUNDAI**
HEAVY INDUSTRIES CO., LTD.
CONSTRUCTION EQUIPMENT DIVISION

Head Office 1 CHEONHA-DONG, DONG-KU, ULSAN, KOREA
(Sales Office) Tel: (82) (52) 202-7970, 7729 Fax: (82) (52) 202-7979, 7720

U.S. Operation **Hyundai Construction Equipment U.S.A., Inc.**
955 ESTES AVENUE, ELK GROVE VILLAGE IL 60007
Tel: (1) 847-437-3333 Fax: (1) 847-437-3574

European Operation **Hyundai Heavy Industries Europe N.V.**
VOSSENDAAL 11, 2440 GEEL, BELGIUM
Tel: (32) 14-562200 Fax: (32) 14-593405 ~ 06

VEUILLEZ CONTACTER

www.hyundai.eu

FR - 2007.9 Rev 0.